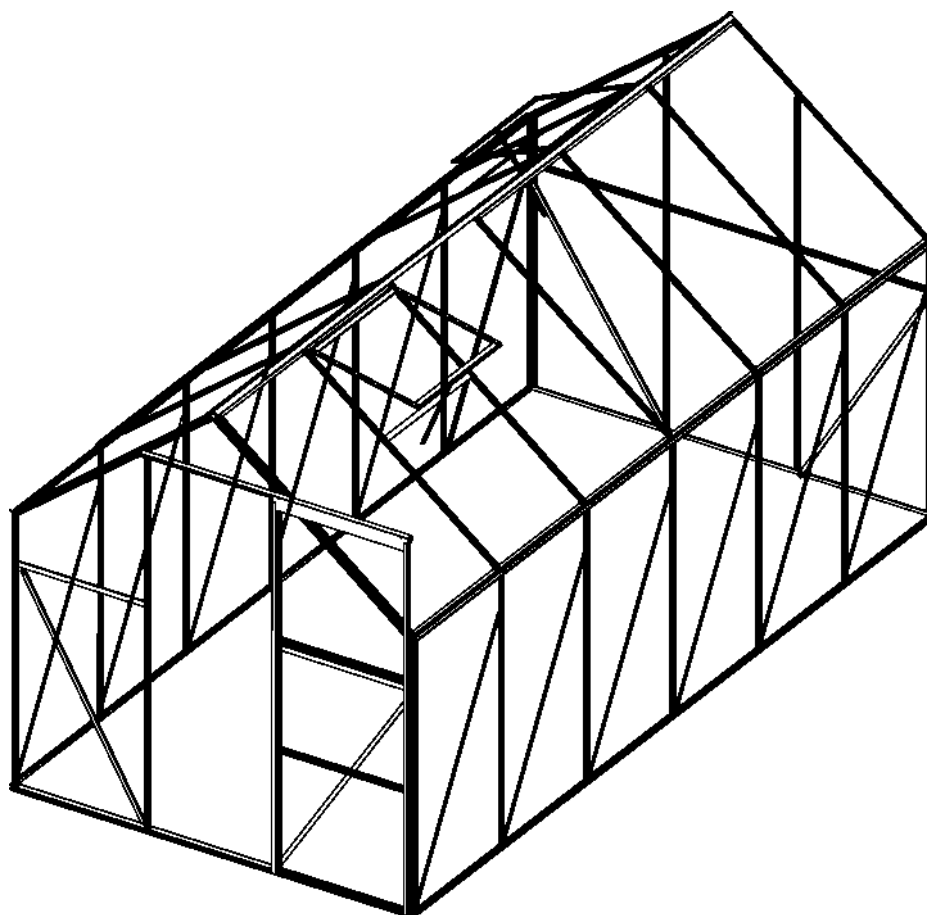


Monteringsanvisningar för växthus



8337M

10/12/2018

VIKTIGT

Läs dessa anvisningar noggrant innan växthuset monteras.

Säkerställ att alla delar finns i lådan, att de är av rätt typ och rätt mängd, såsom visas på bilderna på varje sida.

Utför monteringsstegen i samma ordning som visas i dessa anvisningar.

Dra inte åt växthusets fästdelar förrän du har monterat ihop panelerna av polykarbonat.

Förvara dessa anvisningar på en säker plats för framtida behov.

SÄKERHETSANVISNINGAR

Vi rekommenderar bestämt användning av skyddshandskar under monteringen.

Montera inte växthuset i blåsig eller fuktiga väderförhållanden.

Vidrör inte luftledningarna med aluminiumprofilerna.

Använd alltid skor och skyddsglasögon när du hanterar strängpressad aluminium. Kassera alla plastpåsar på ett säkert sätt – håll dem utom räckhåll för små barn.

Växthuset ska placeras och fästas på en jämn, horisontell yta.

Luta dig inte mot växthuset och knuffa inte till det under uppbyggnaden.

Håll barn på avstånd från monteringsområdet.

Placera inte växthuset på en blåsig plats.

Försök inte montera växthuset om du är trött, påverkad av läkemedel eller alkohol eller om du känner yrsel.

Om du använder stegar eller elverktyg, säkerställ att du följer tillverkarnas säkerhetsanvisningar.

Grillar, blåslampor eller annat får inte förvaras i växthuset.

Säkerställ att det inte finns nedgrävda rör eller kablar i marken innan du trycker in tapparna.

ALLMÄNNA ANVISNINGAR

Monteringen omfattar många delar och tar minst 300 minuter i tidsanspråk.

Välj en solig placeringsplats, på tillräckligt avstånd från träd.

Om du fäster växthuset direkt på en betongplattform, använd de färdigt borrarade hålen som finns på metallbotten.

Inspektera alla delar och ställ dem inom räckhåll.

Håll alla små delar (skruvar mm.) i en skål, så att de inte tappas bort.

Beakta att dörrens gångjärn är högerställda och dörren öppnas således åt höger. Håll taket fritt från snö och löv.

SKÖTSEL OCH UNDERHÅLL

När växthuset behöver rengöras, använd mildt rengöringsmedel och skölj med rent vatten.

Använd INTE aceton, slipmedel eller andra specialrengöringsmedel för rengöring av panelerna.

VERKTYG OCH TILLBEHÖR SOM BEHÖVS

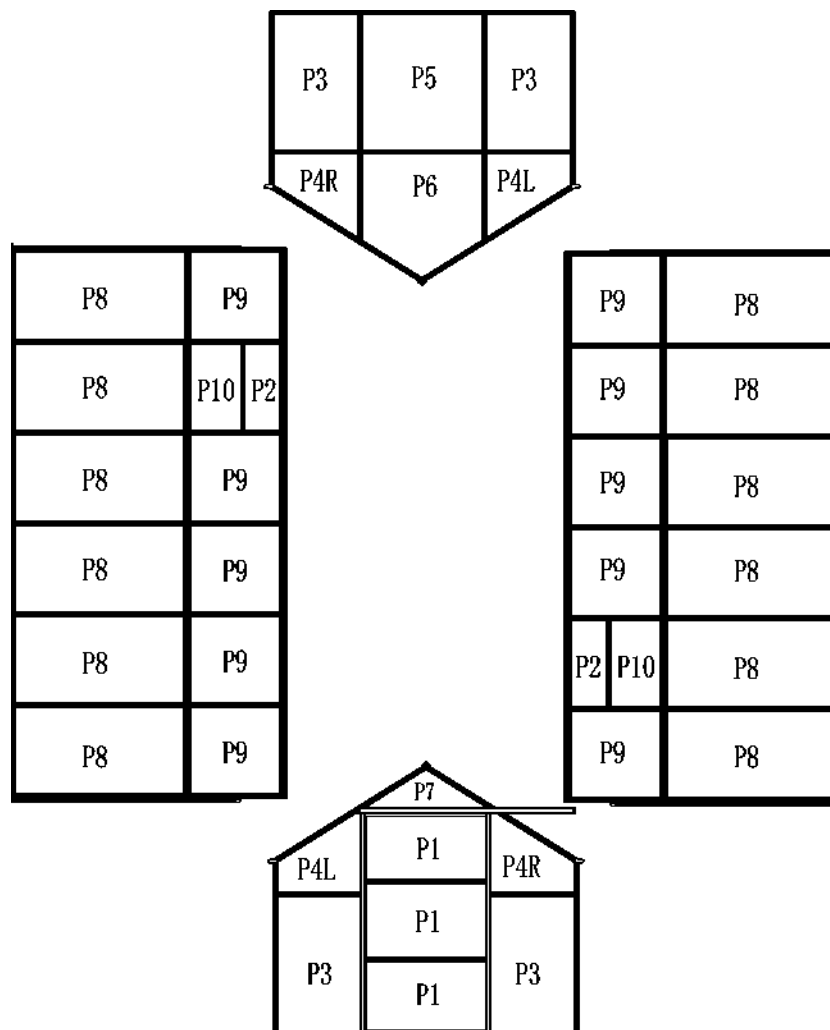
Silikontätning och applikator, stjärnskruvmejsel, stege. Måttband, stor hammare, sax

Arbetshandskar, bormaskin, vattenpass, smörjmedel, se påsens innehåll eller

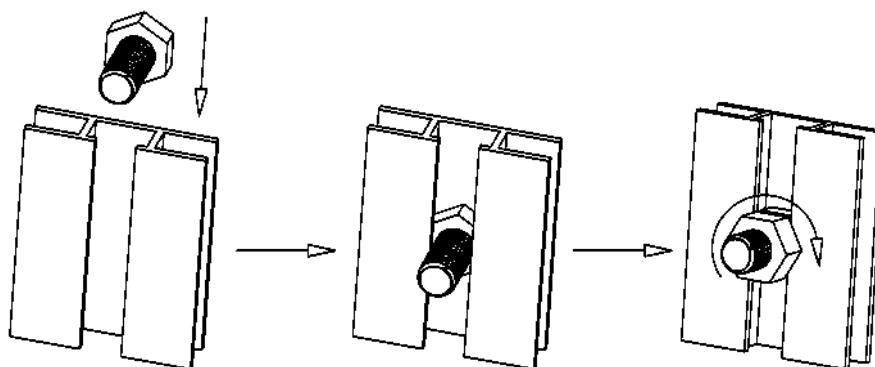
gummihammare 2 mm, borskär av metall

Fråga råd av proffsen hos återförsäljaren.

ÖVERSIKT AV POLYKARBONATPANELERNA





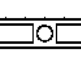

Skivornas UV-skyddade sida, som är beklädd med transparent film, monteras på den sida som vetter mot solen.

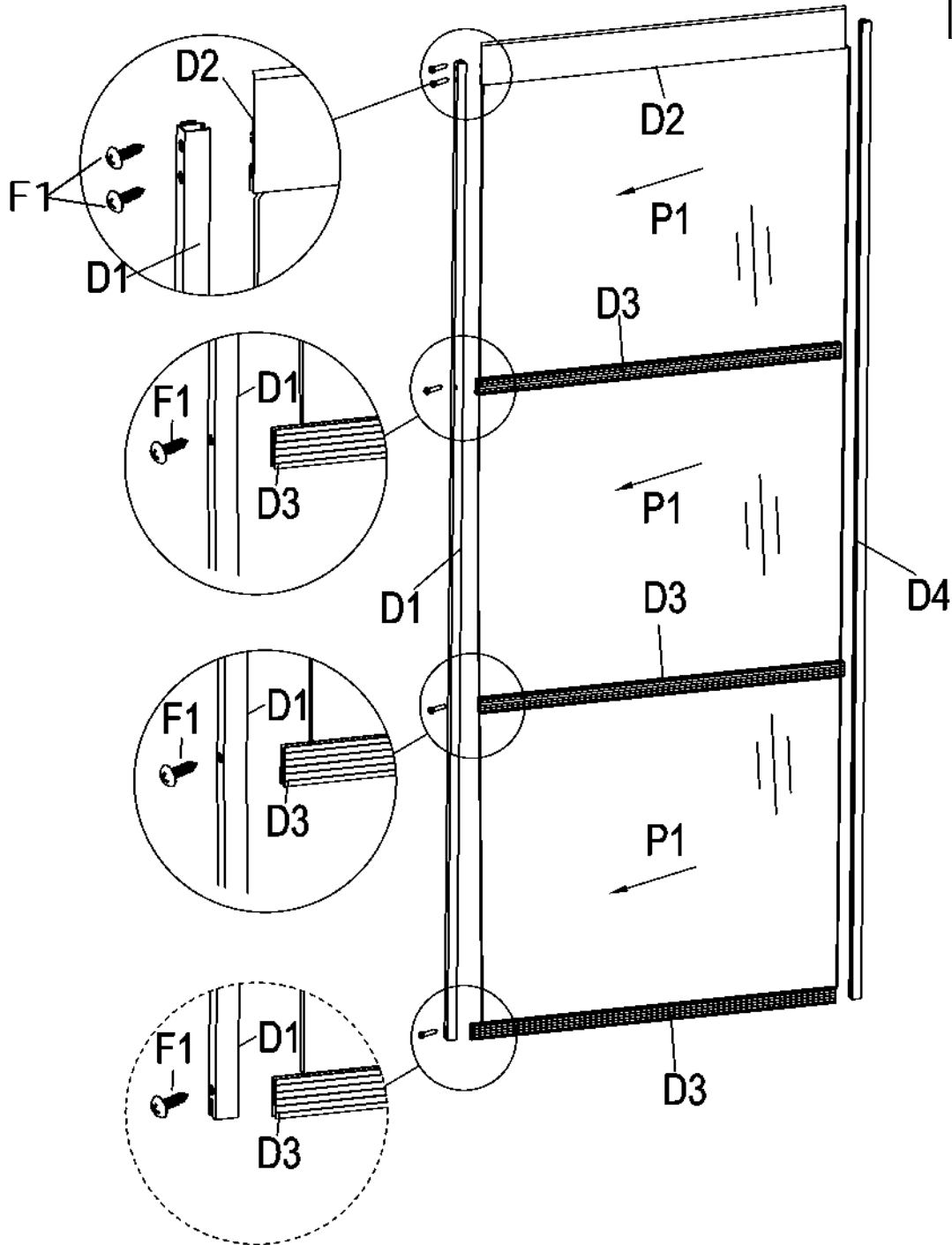


”montering med sexkantskruv”

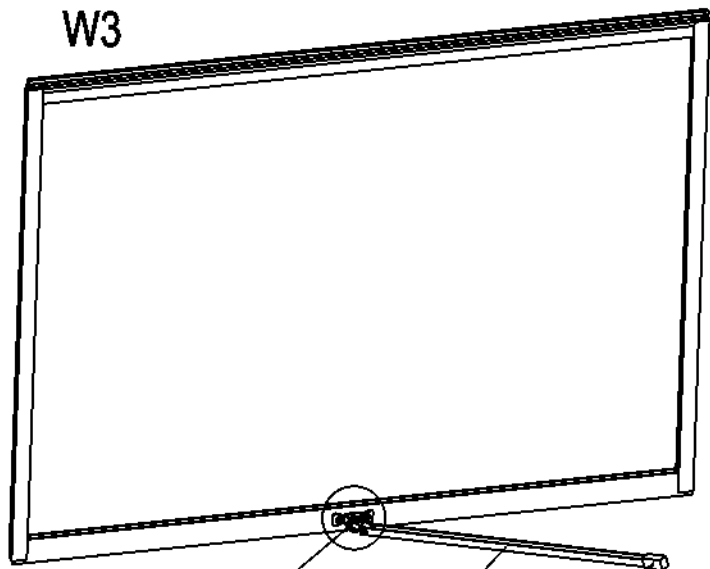
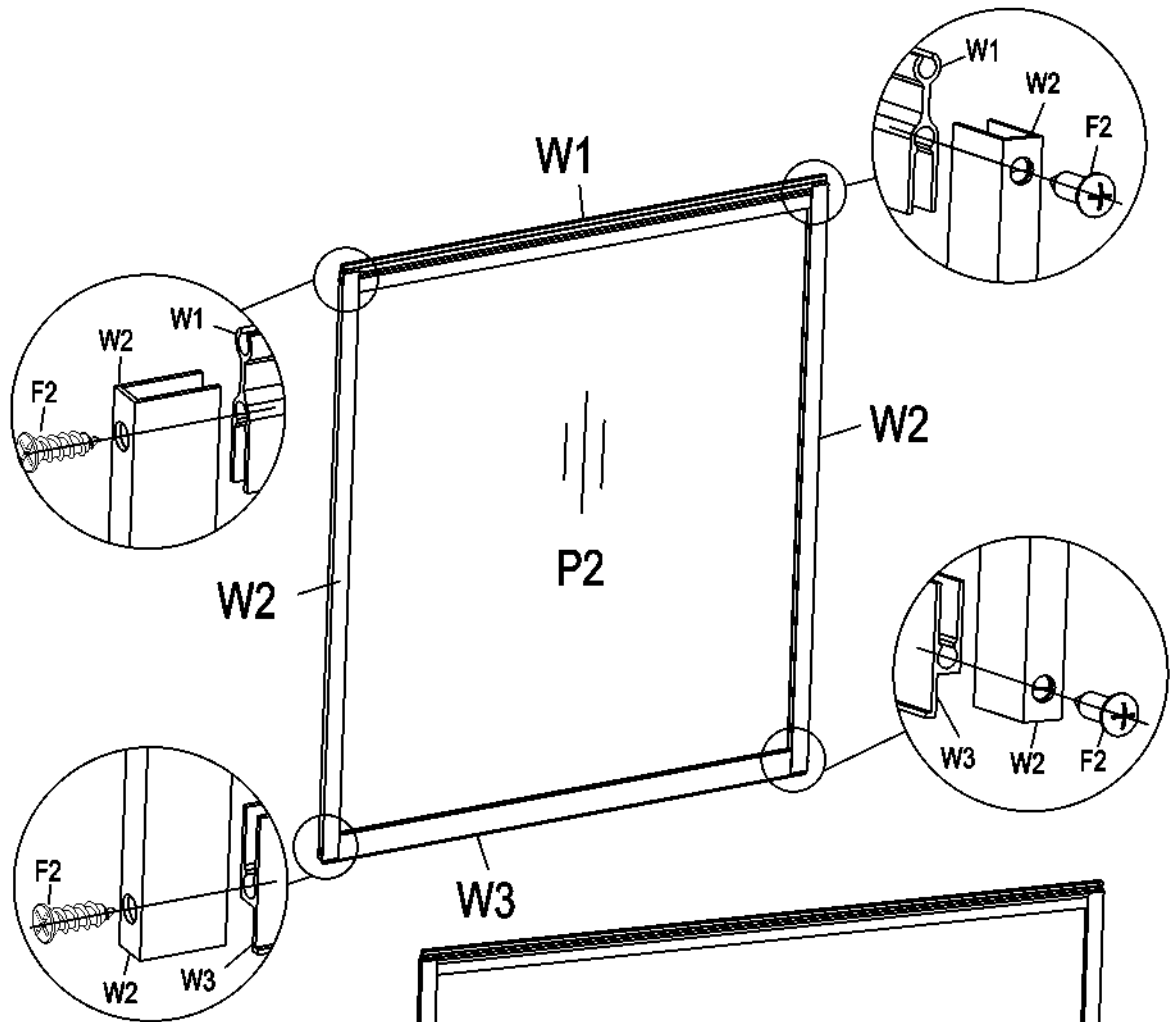
Placera ”sexkantskraven” i spåret, vrid medsols så lång det är möjligt. Justera ”sexkantskraven” för hand och vrid den så att gängorna sitter på plats.

Placera de övriga delarna i ”sexkantskraven” och montera muttern.

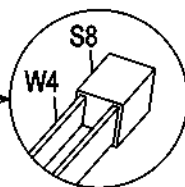
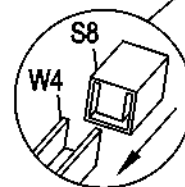
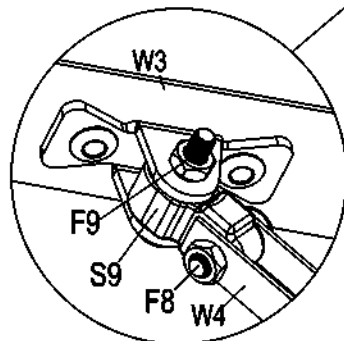
Del.	NR	St.
	D1	1
	D4	1
	D2	1
	D3	3
	F1	10

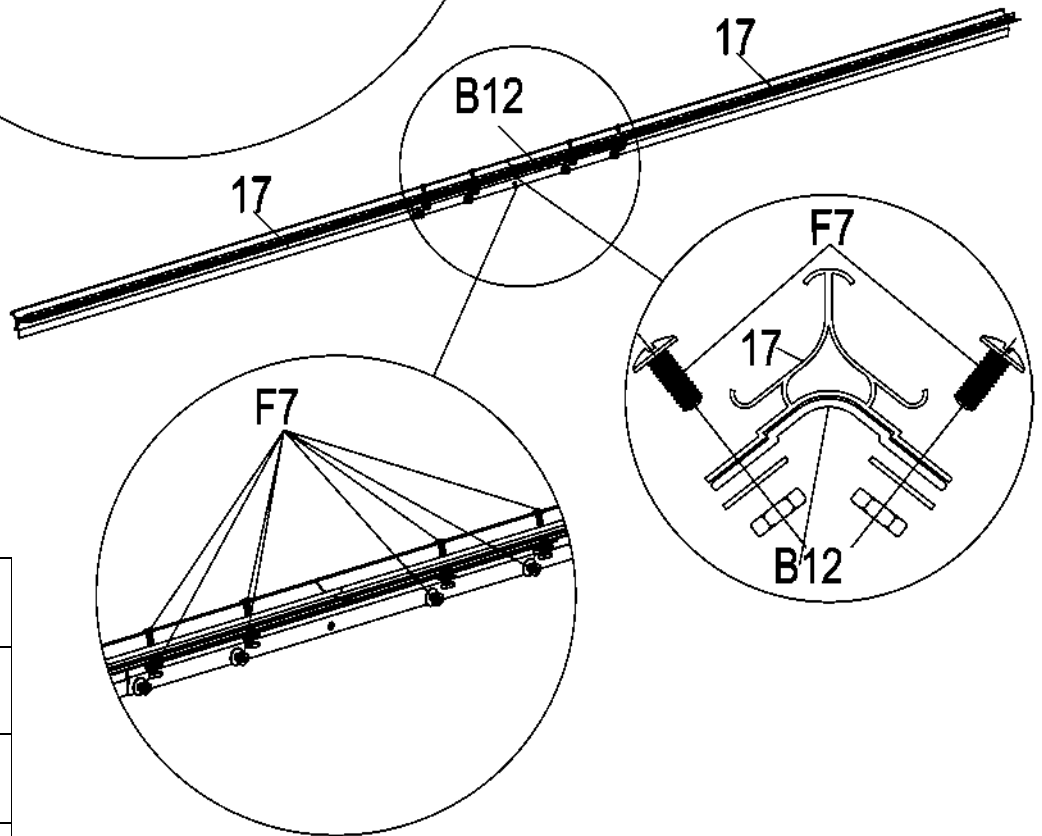
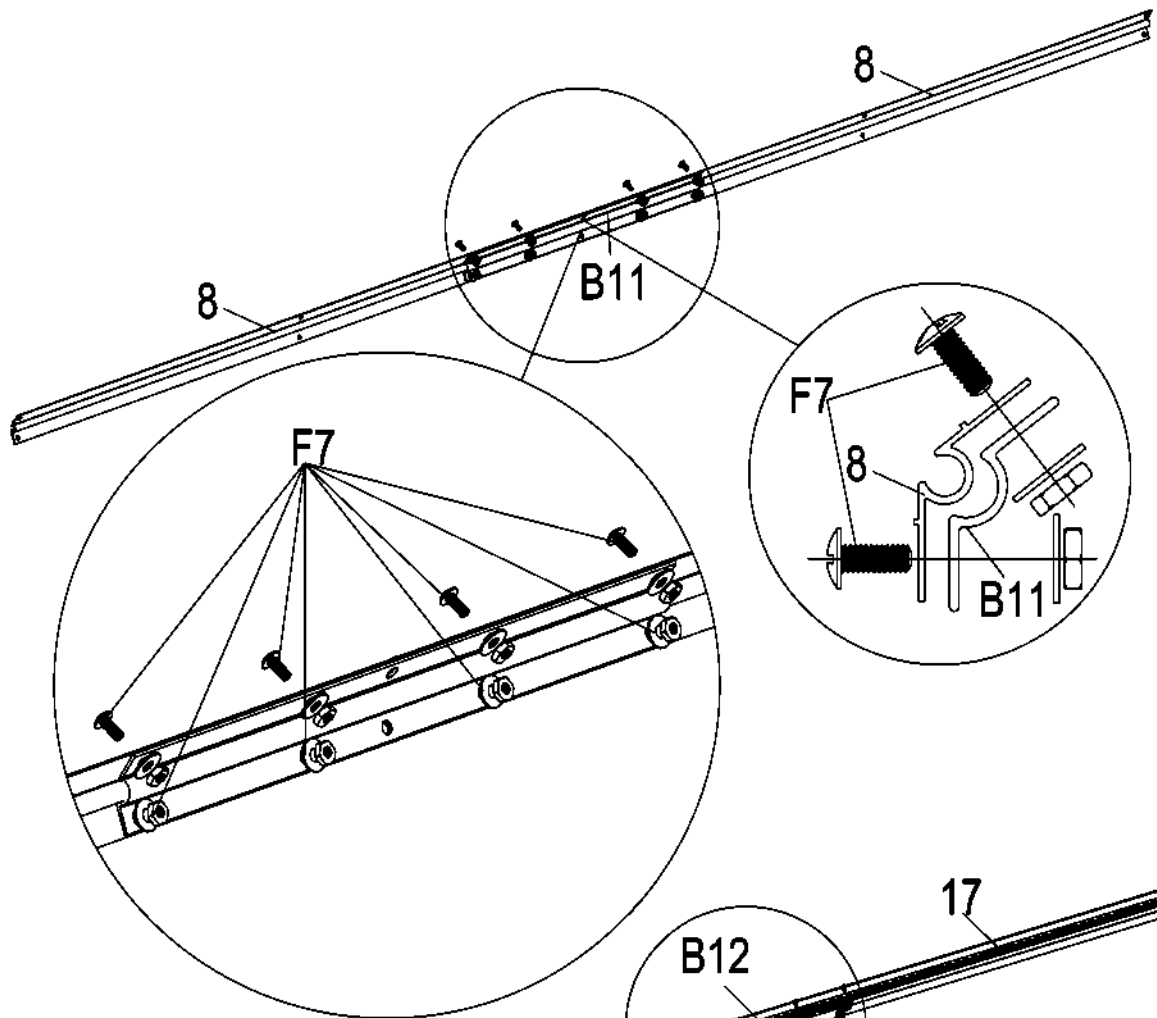





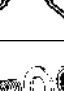
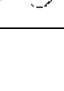
FÖNSTER

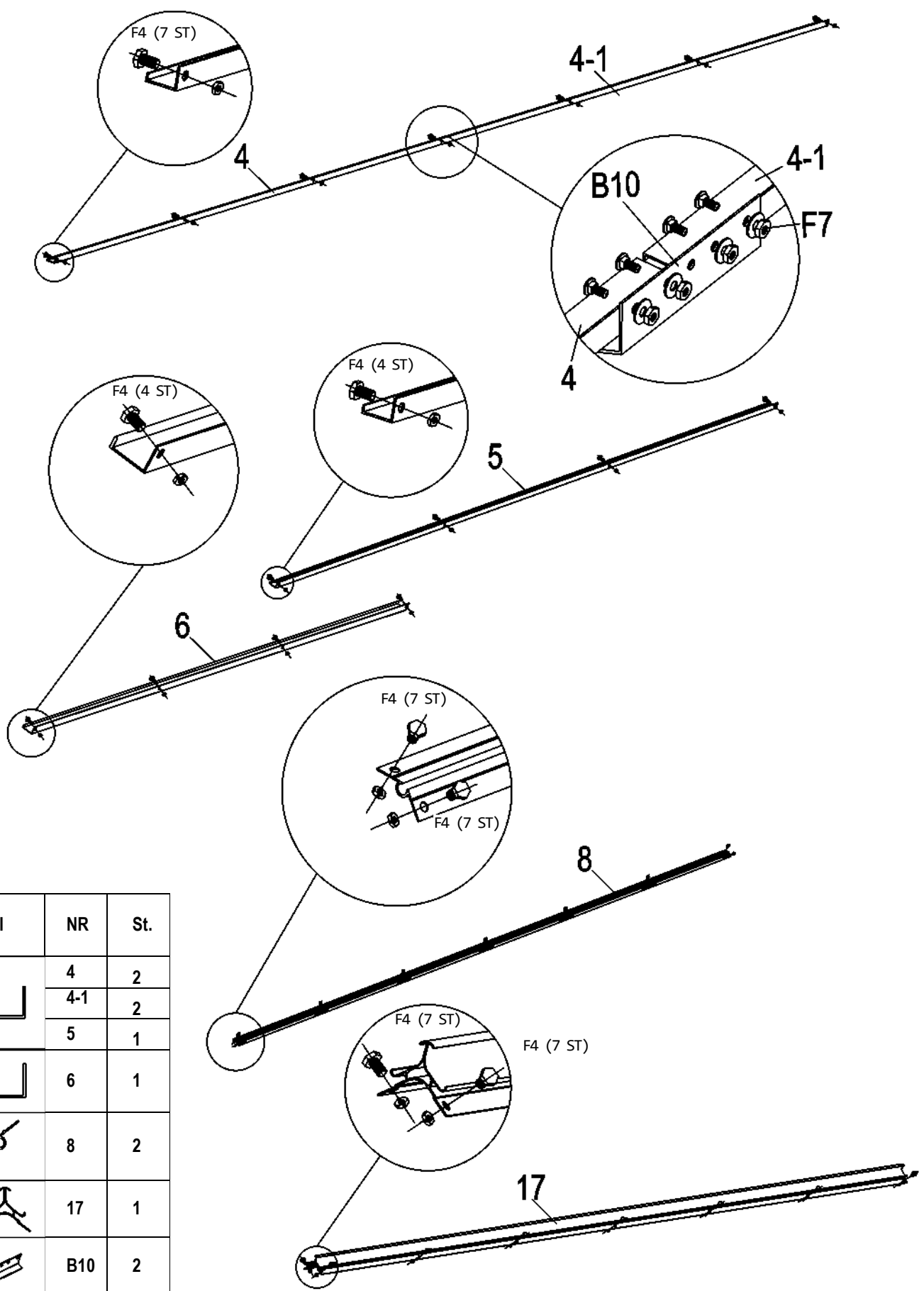


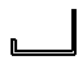






Del	NR	St.
	W1	2
	W2	4
	W3	2
	W4	2
	S8	2
	S9	2
	F2	8
	F8	2
	F9	2

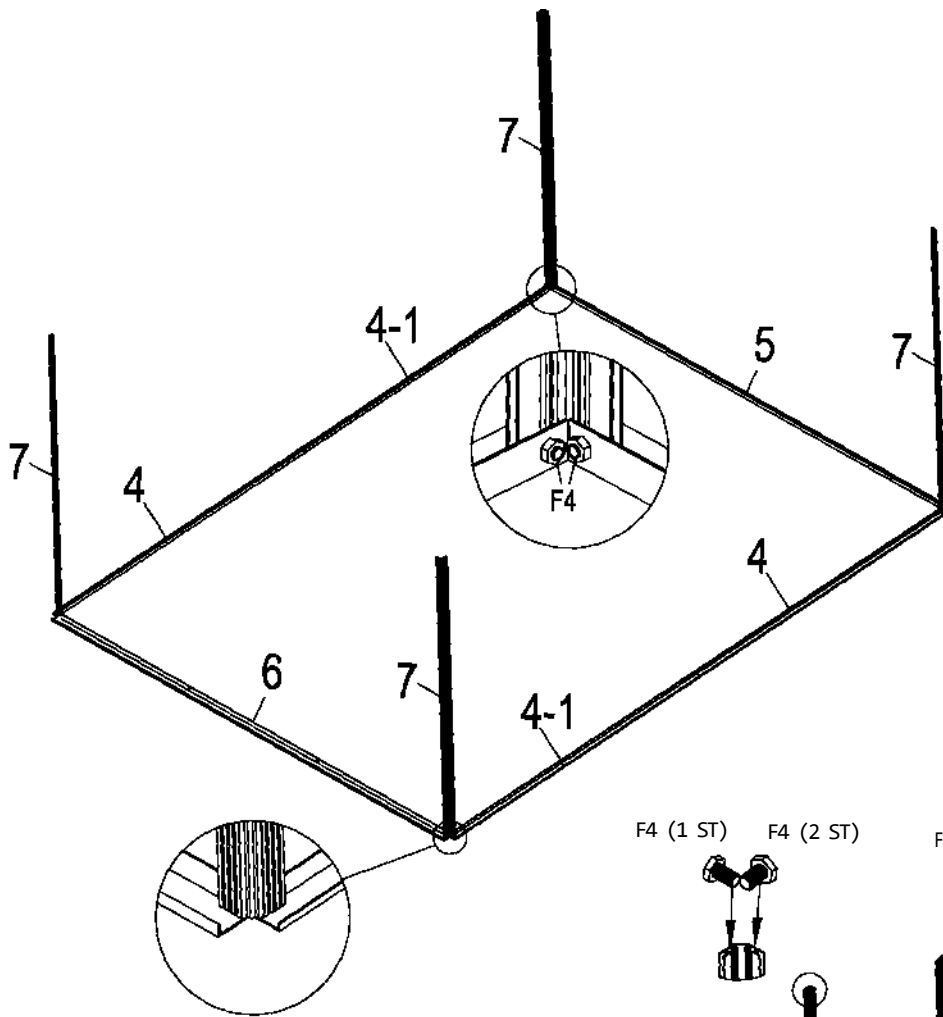




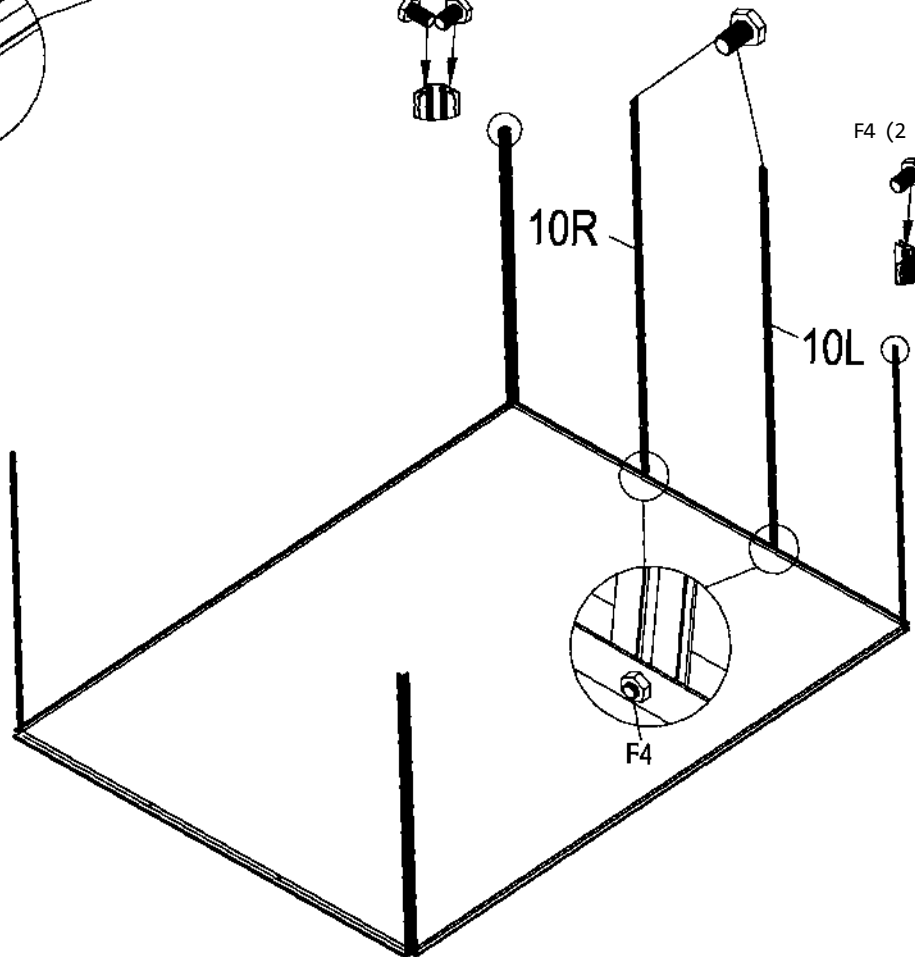
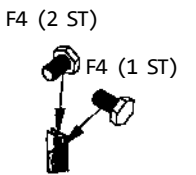
Del	NR	St.
	8	4
	17	2
	B11	2
	B12	1
	F7	24



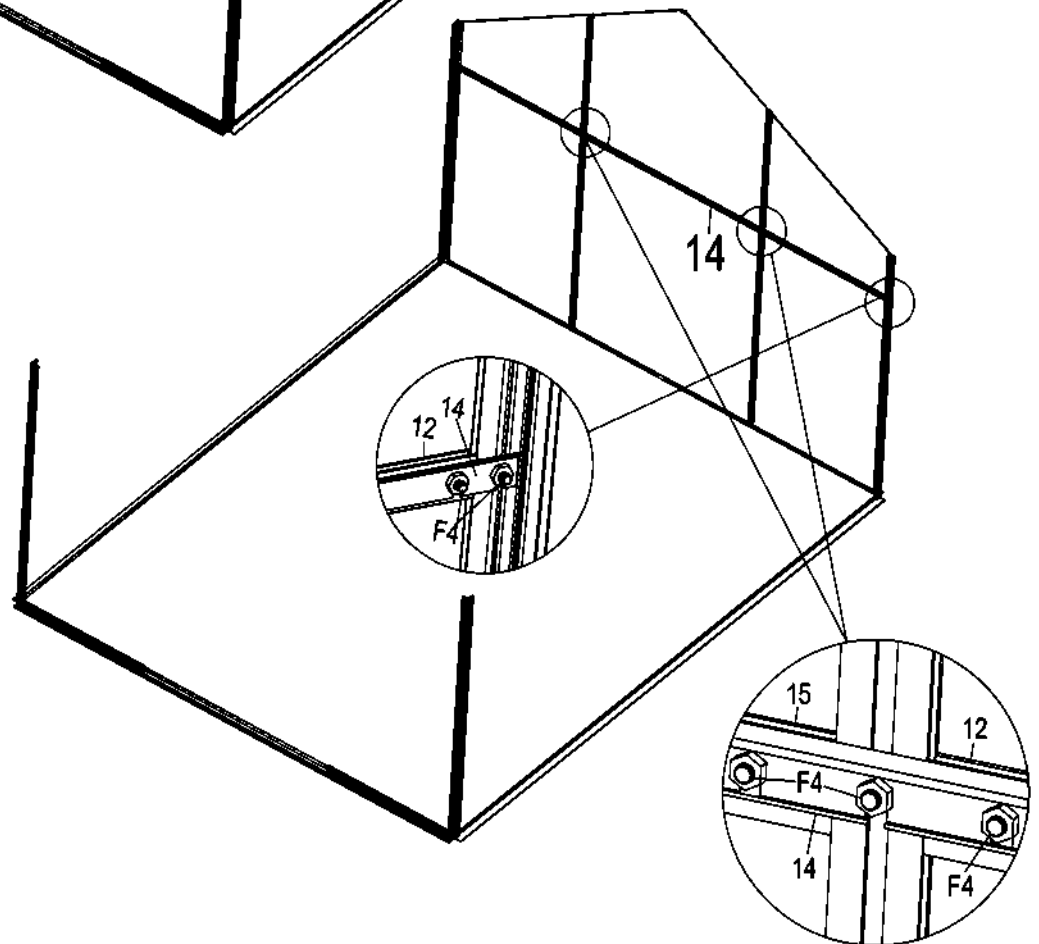
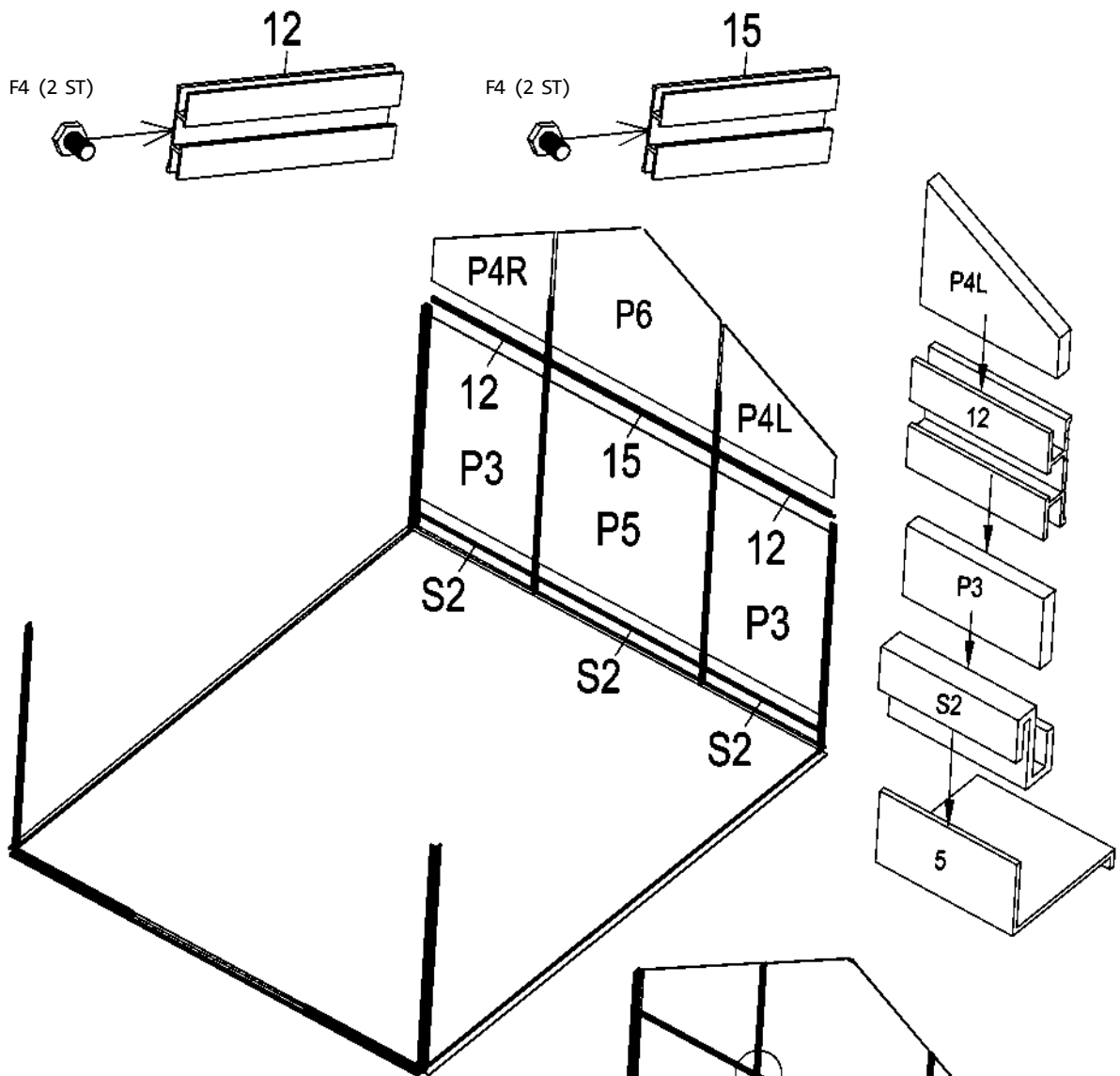
Del	NR	St.
	4	2
	4-1	2
	5	1
	6	1
	8	2
	17	1
	B10	2
	F7	8
	F4	64


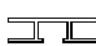
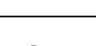




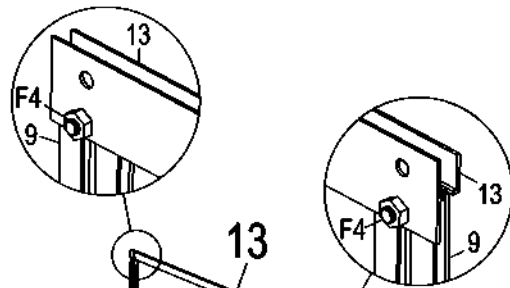
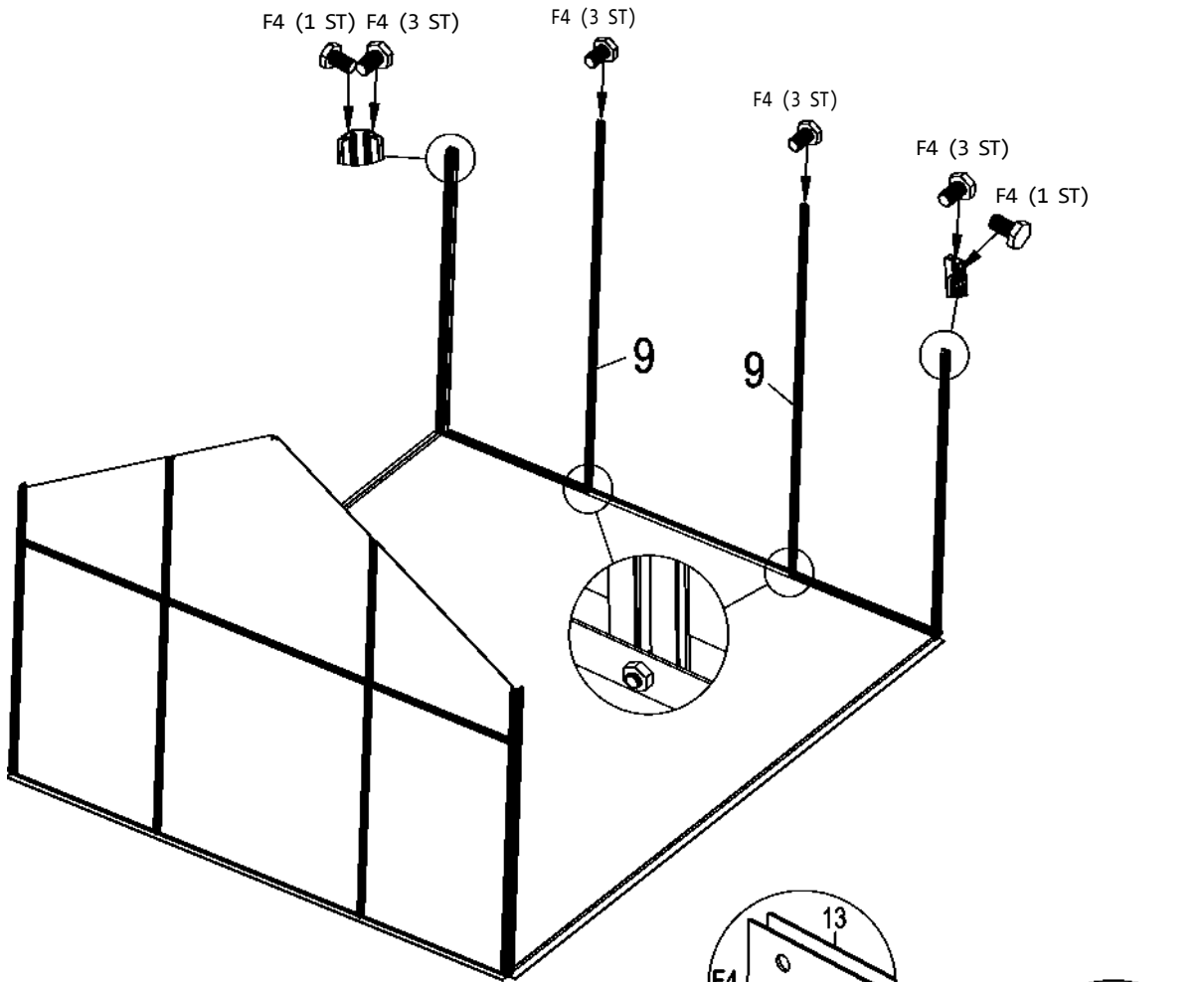
F4 (1 ST) F4 (2 ST) F4 (1 ST)/1 ELLER och 10L



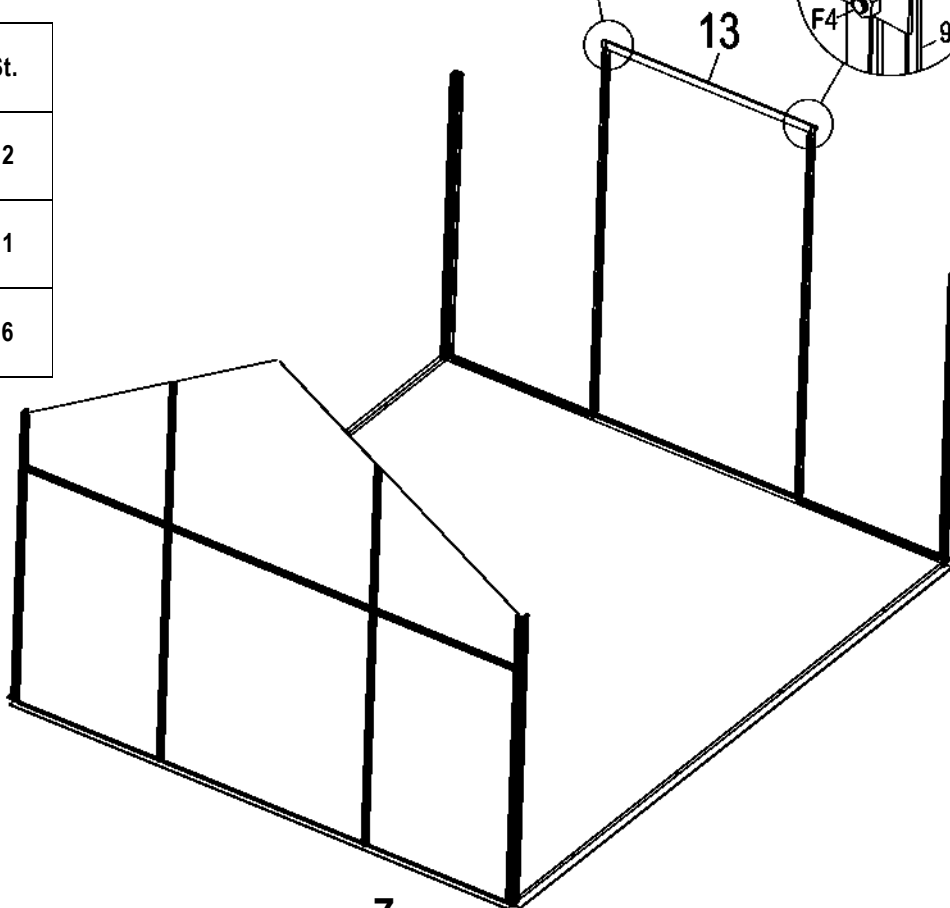
Del	NR	St.
	7	4
	10R	1
	10L	1
	F4	8

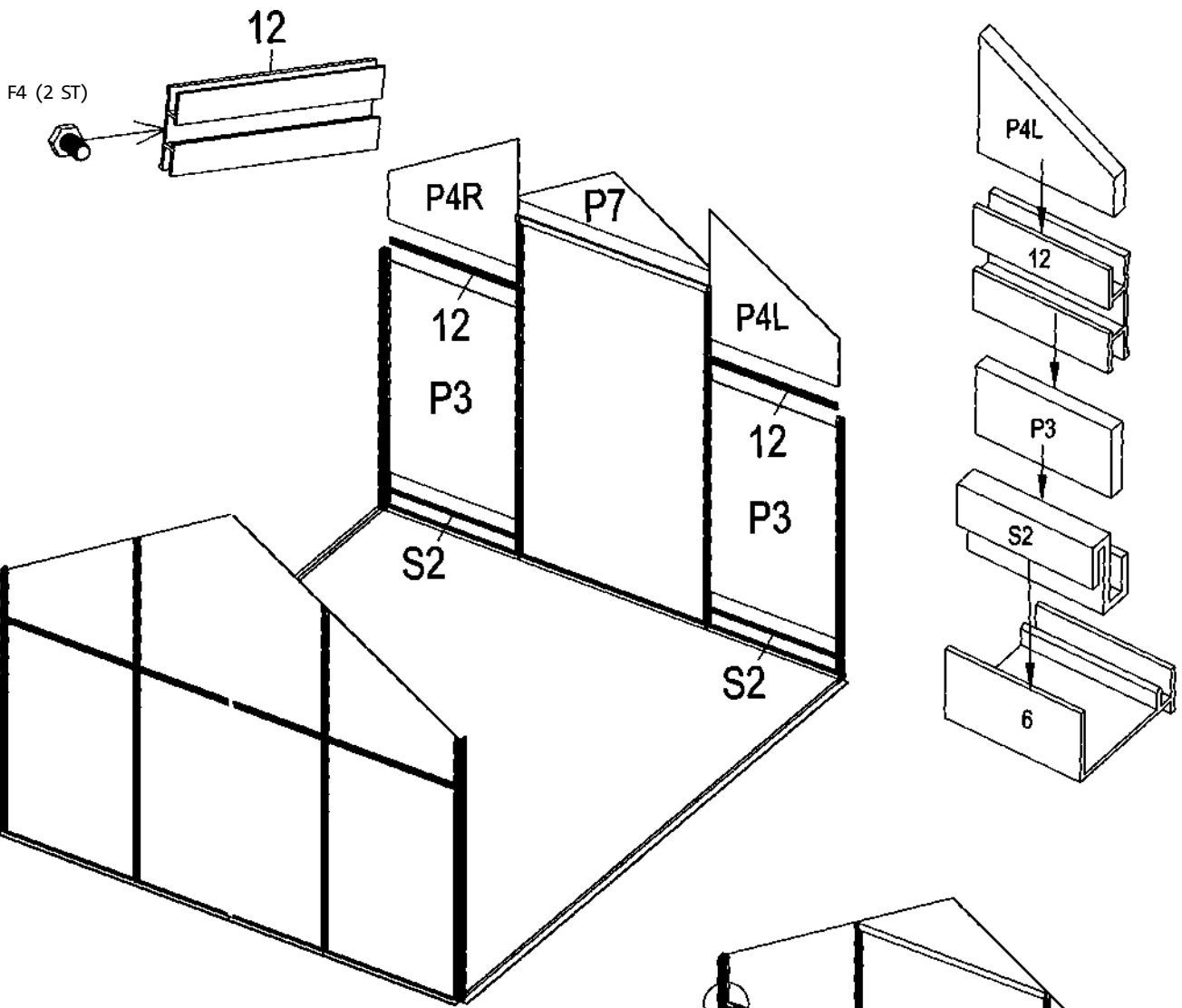


Del	NR	St.
	S2	3
	12	2
	15	1
	14	1
	F4	6

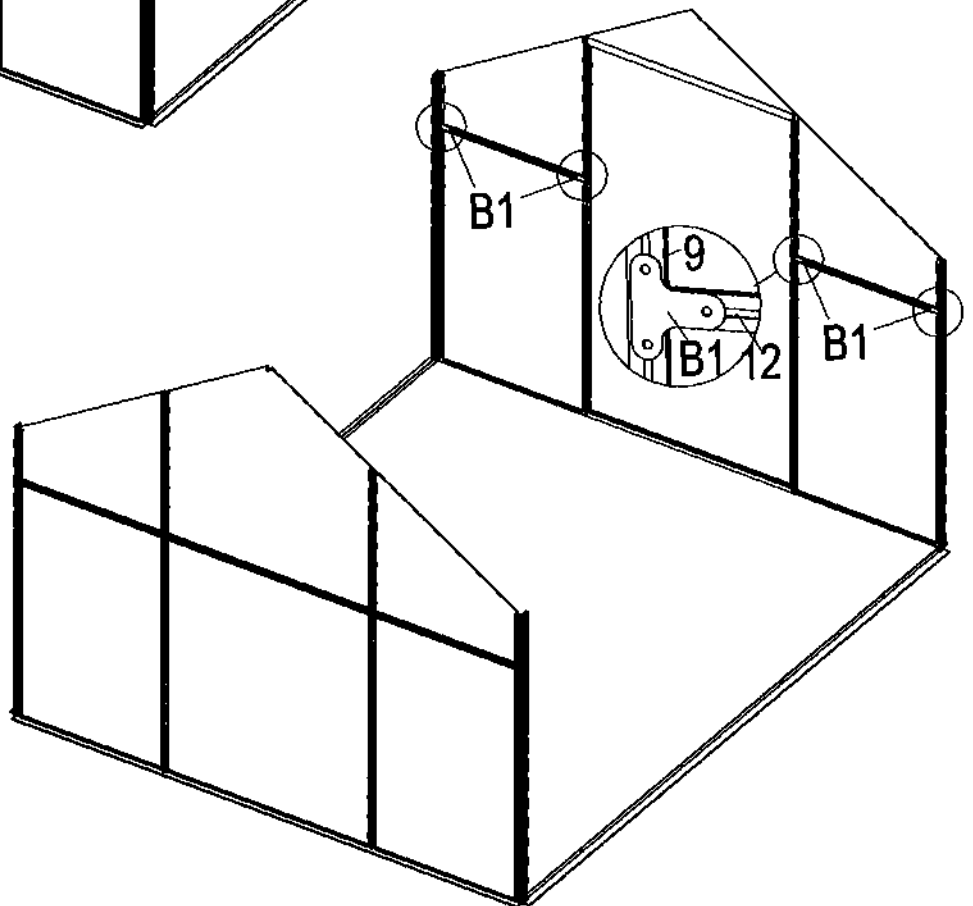


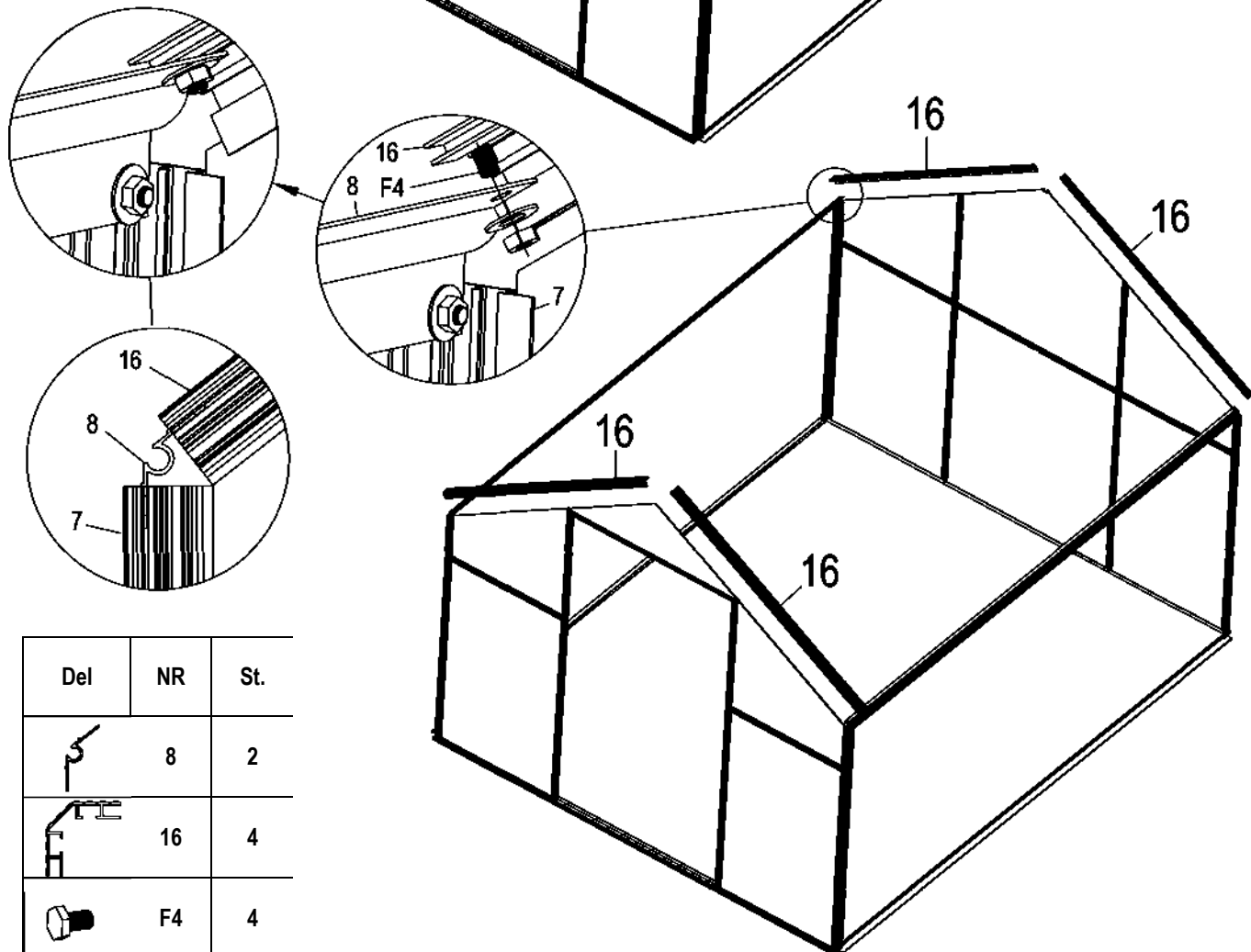
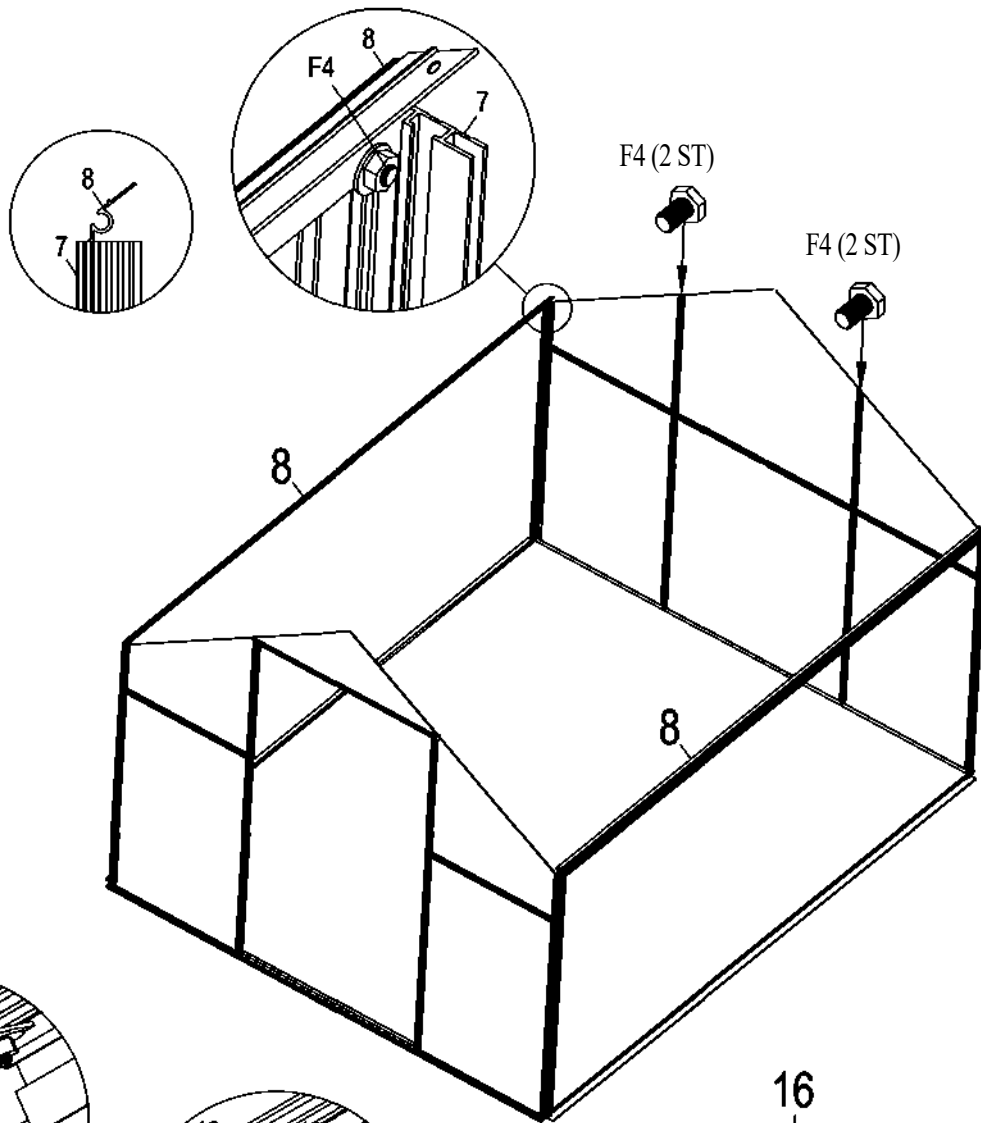
Del.	NR	St.
	9	2
	13	1
	F4	16








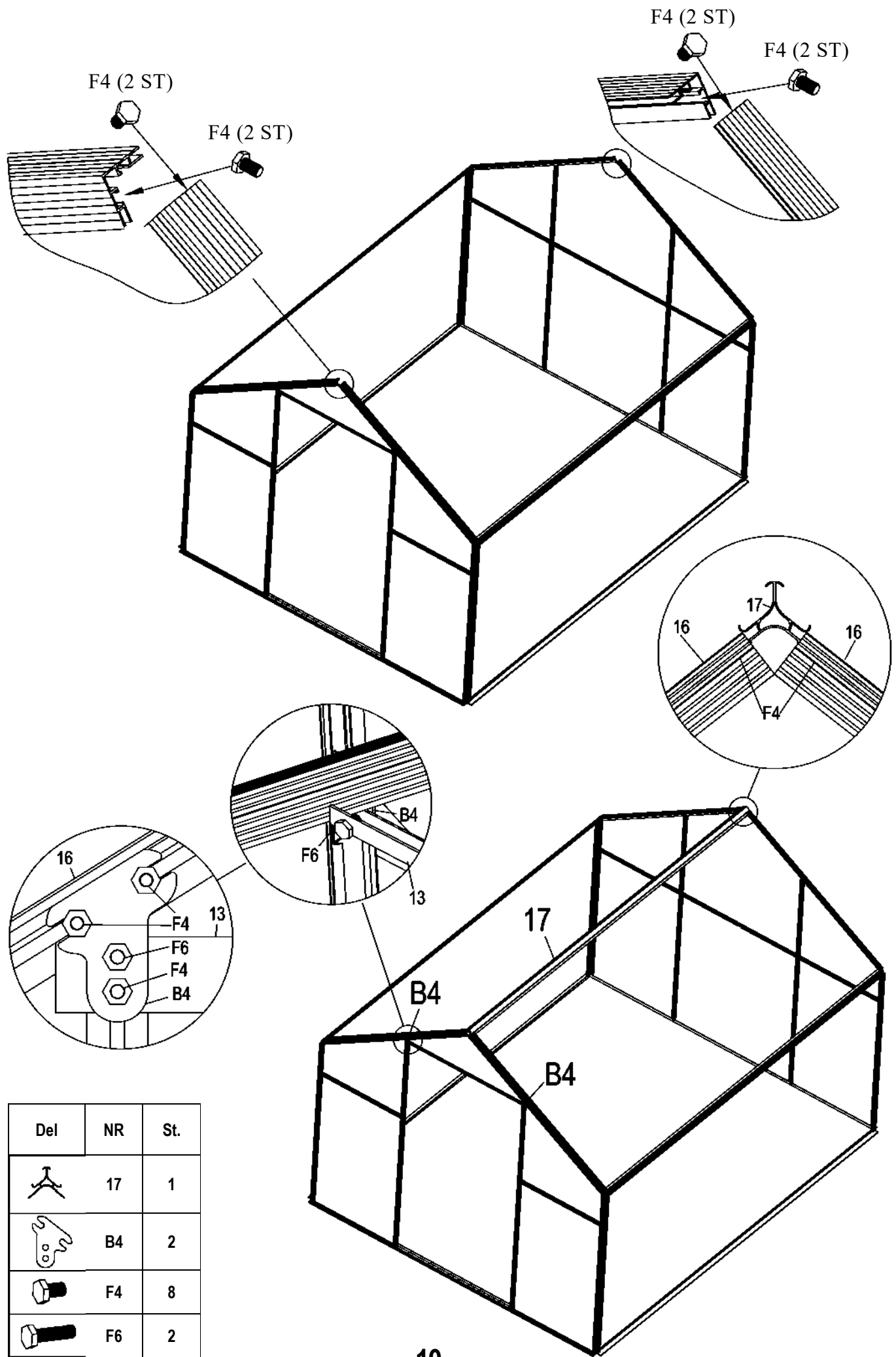
Del	NR	St.
	I S2	2
	12	2
	B1	4
	F4	4

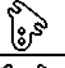
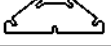
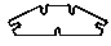





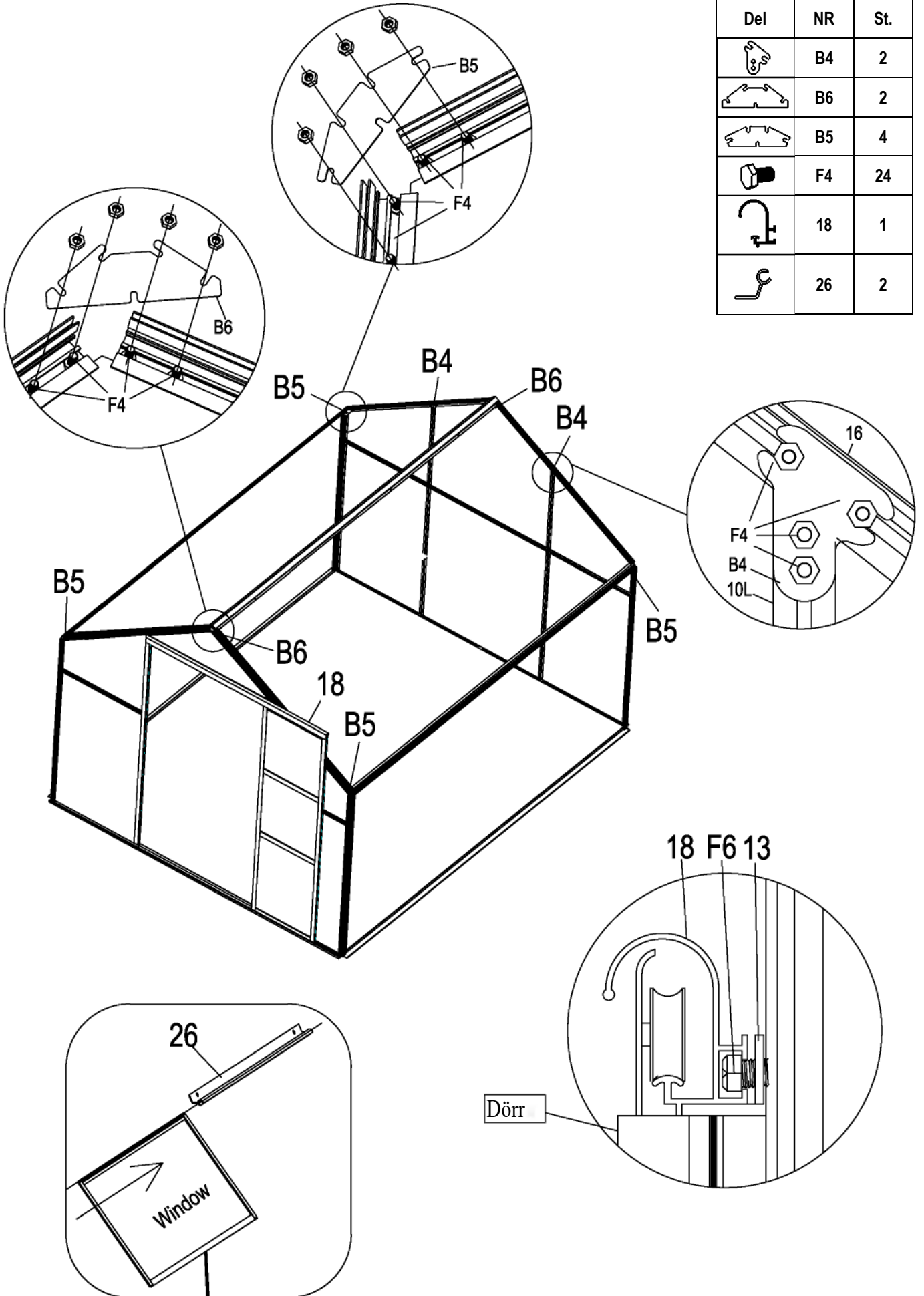


9

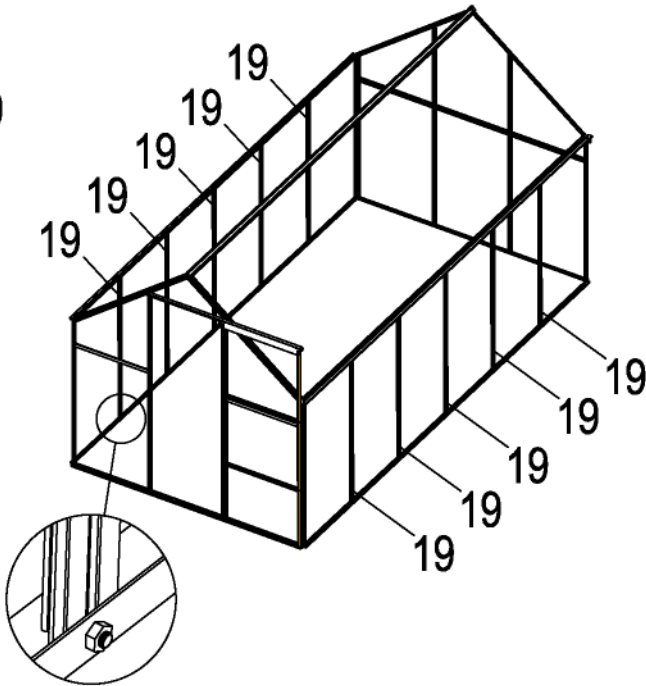
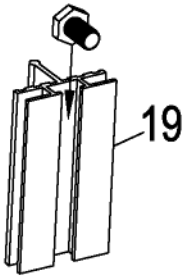
Del	NR	St.
	8	2
	16	4
	F4	4





Del	NR	St.
	B4	2
	B6	2
	B5	4
	F4	24
	18	1
	26	2



F4 (2 ST)

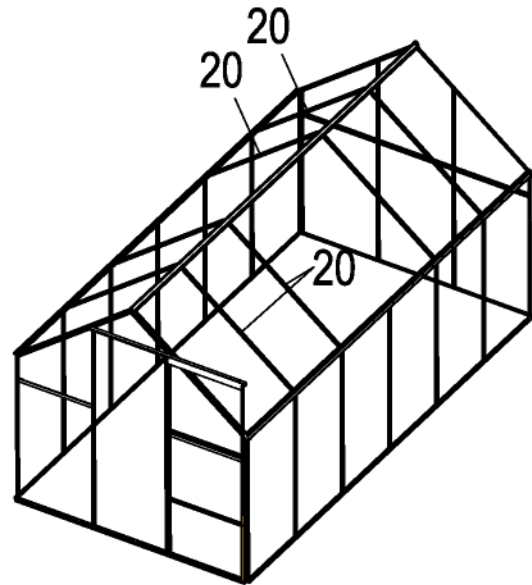
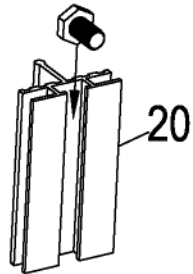


Del	NR	St.
	19	10
	20	10
	F4	52

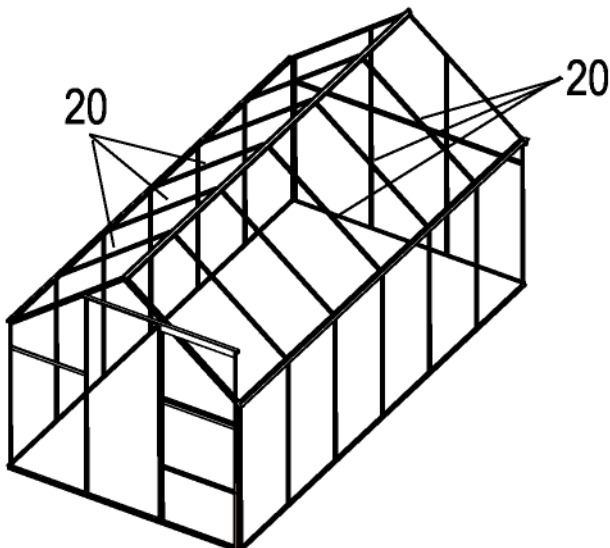
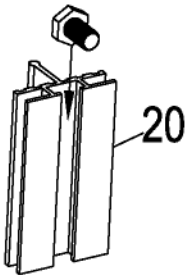
Observera:

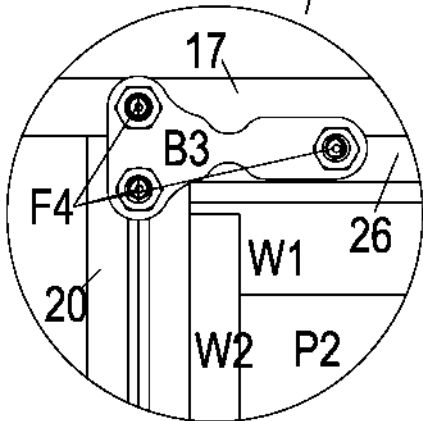
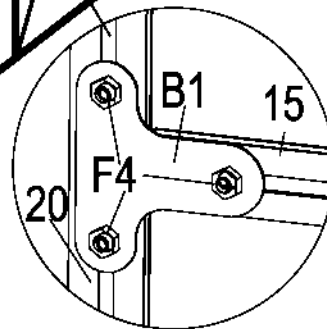
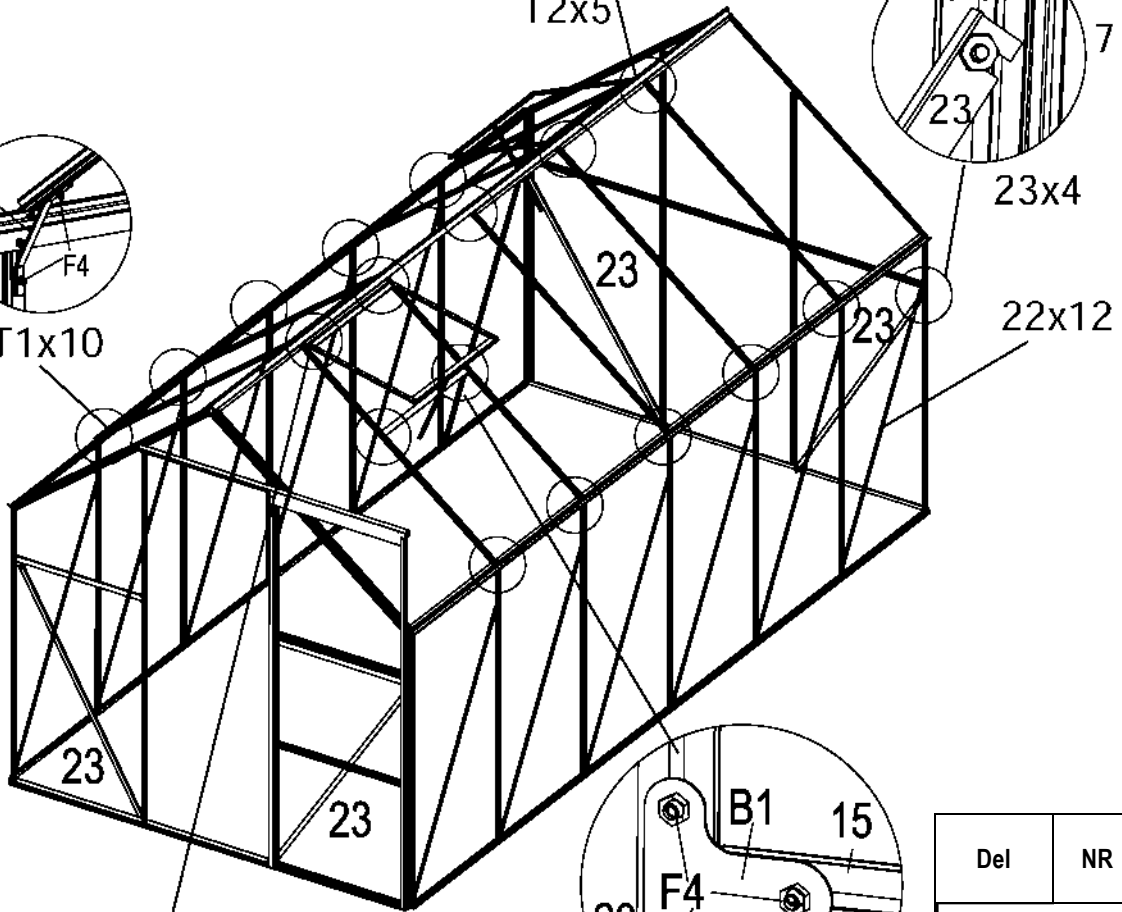
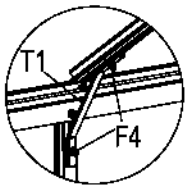
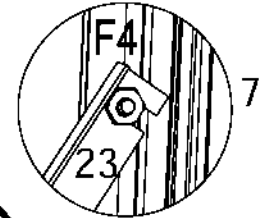
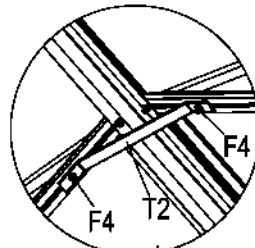
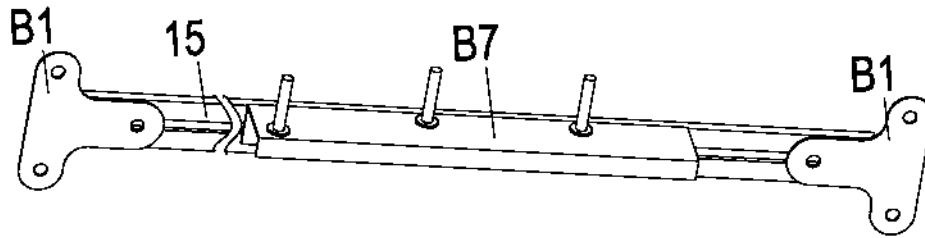
För in 4 skruvar i de två aluminiumprofilerna 20 på sidan om fönstren och för in 3 skruvar i de andra profilerna 20.

F4 (5 ST)




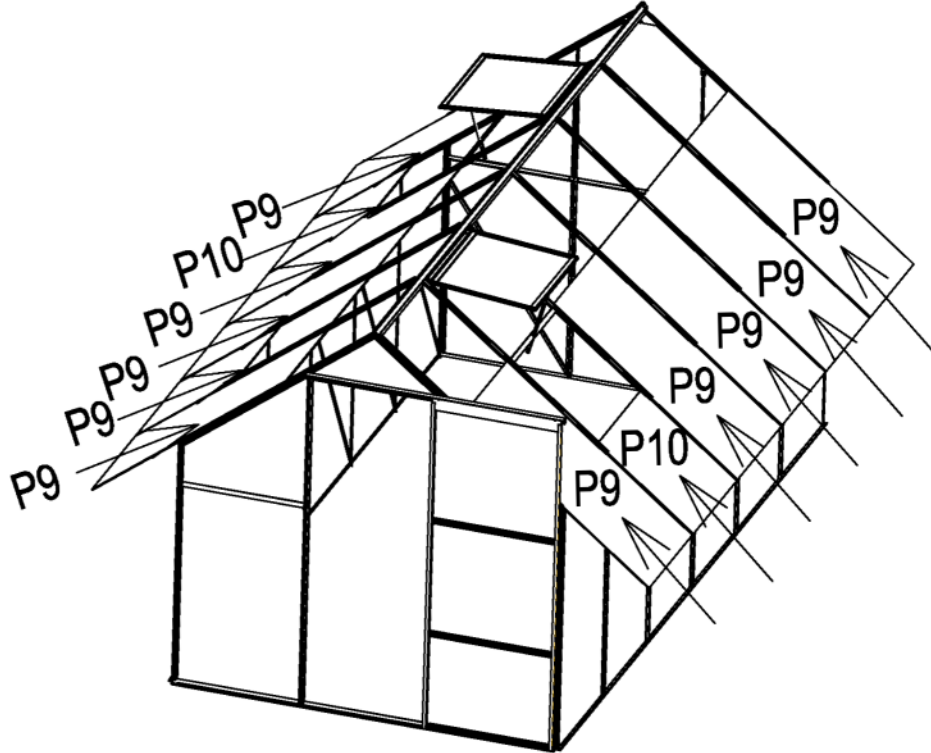
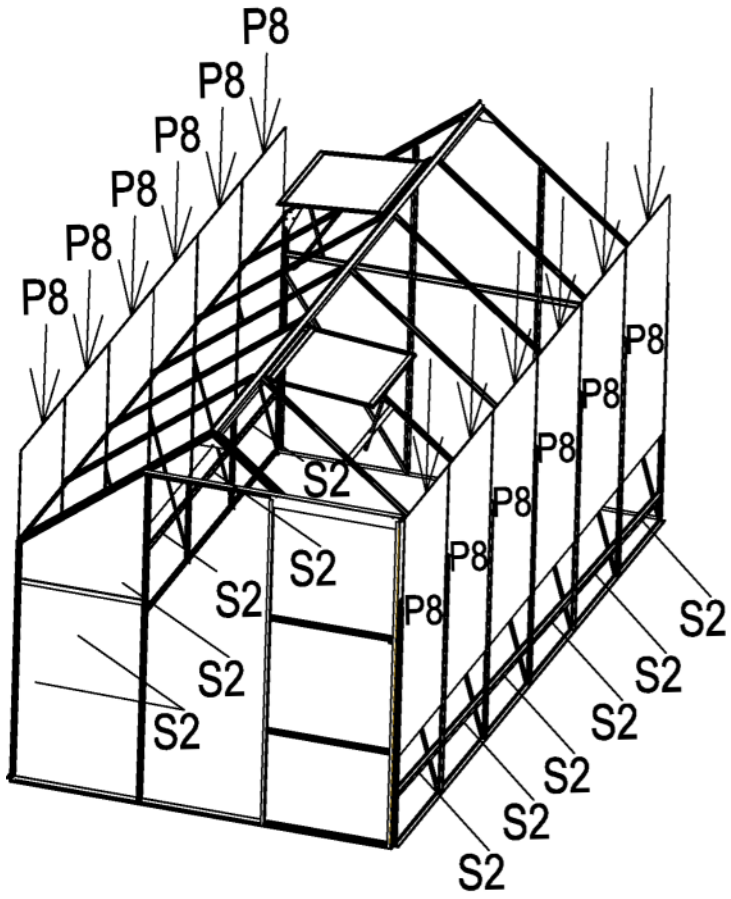
F4 (2 ST)

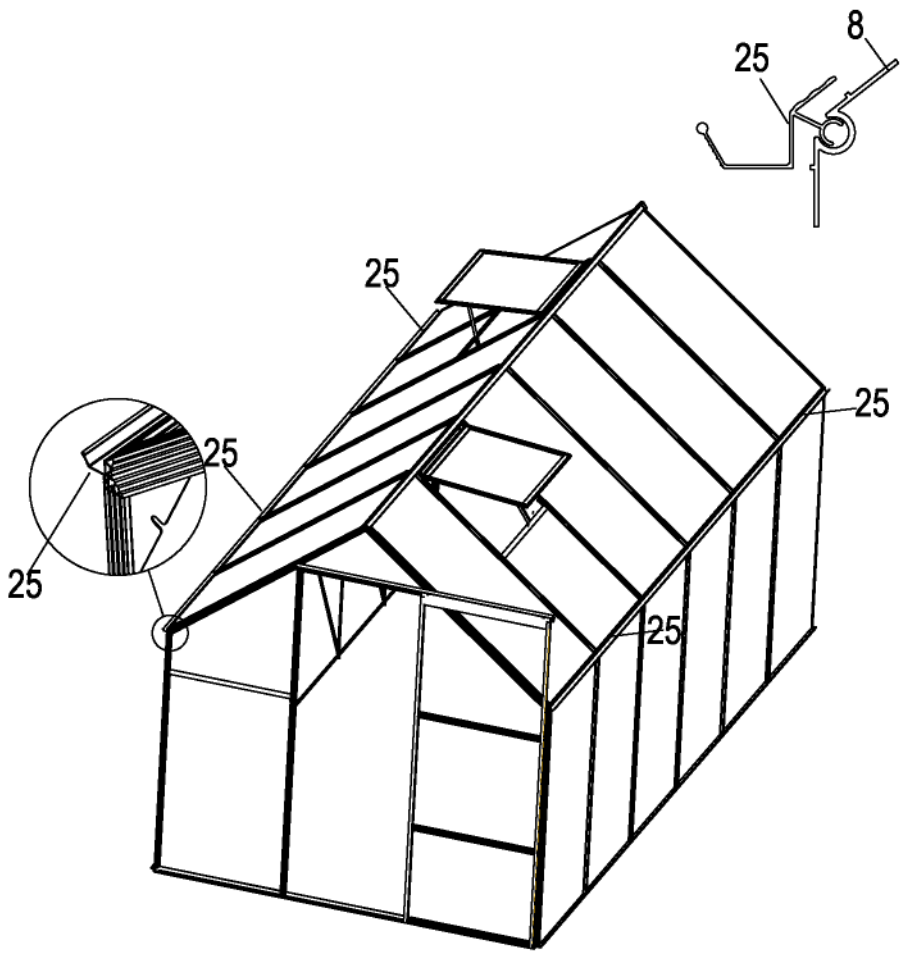




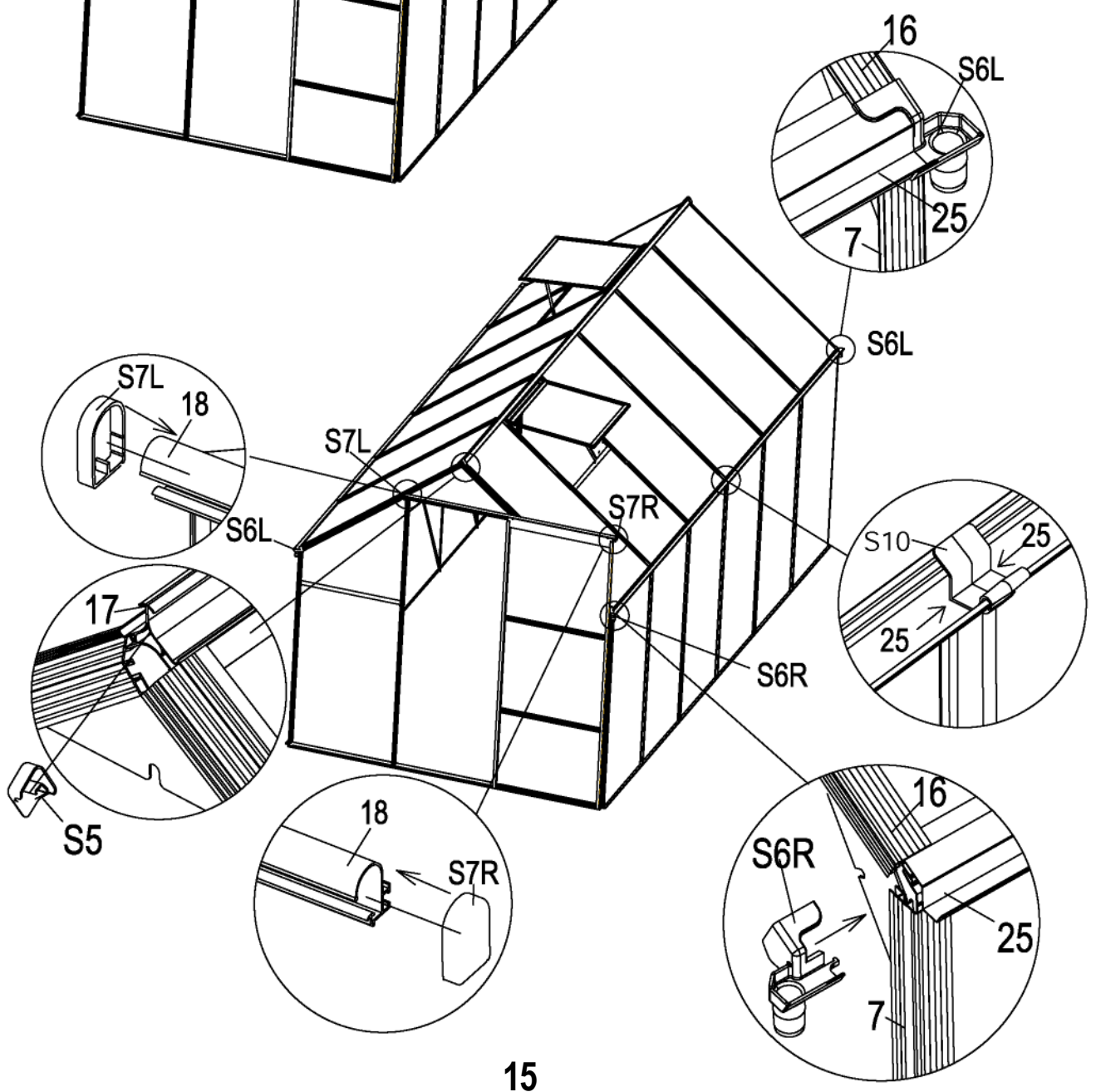
Del	NR	St.
	15	2
	B7	2
	T1	10
	T2	5
	22	12
	23	4
	B1	4
	B3	4
	F4	12

Del	NR	St.
	S2	12





Del	NR	St.
	25	4
	S5	2
	S6L	2
	S6R	2
	S7L	1
	S7R	1
	S10	2



DELFÖRTECKNING OF NB370-1W2

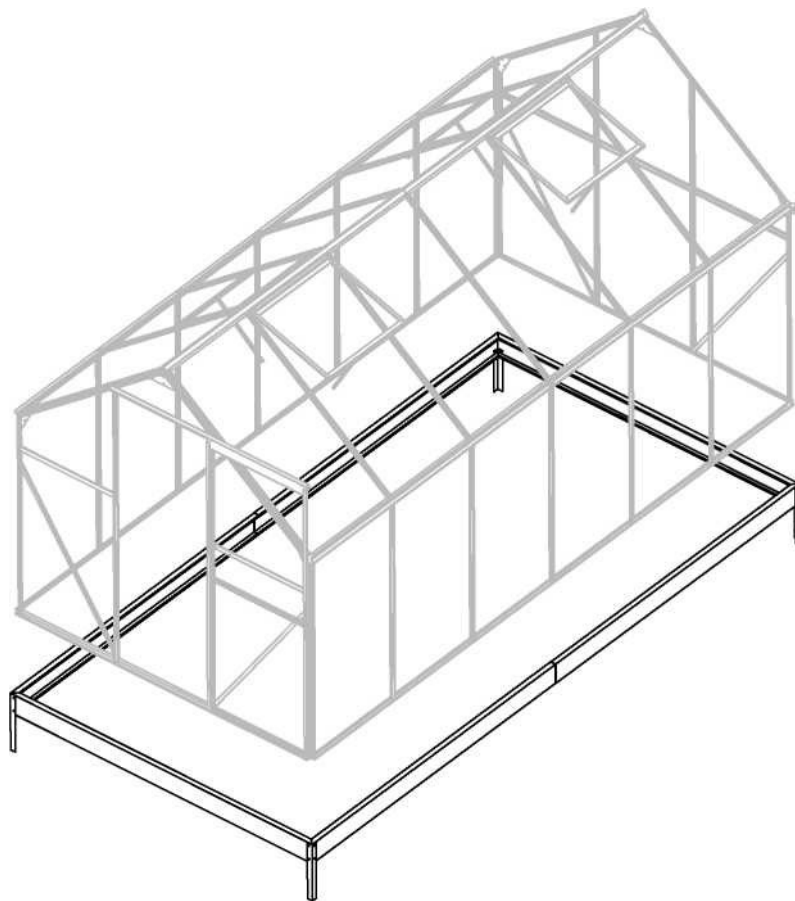
Del	NR	St.
	D1	1
	D4	1
	D2	1
	D3	3
	W1	2
	W2	4
	W3	2
	W4	2
	4	2
	4-1	2
	5	1
	6	1
	7	4
	16	4
	8	4
	9	2
	10R	1
	10I	1
	19	10
	20	10
	12	4
	15	3
	13	1

Del	NR	St.
	14	1
	22	12
	23	4
	17	2
	18	1
	25	4
	26	2
	B1	8
	B3	4
	B4	4
	B5	4
	B6	2
	B7	2
	B10	2
	B11	2
	B12	1
	T1	10
	T2	5
	S2	17
	S5	2
	S6R	2
	S6L	2
	S7R	1
	S7L	1
	S8	2
	S10	2

Del	NR	St.
	F1	10
	F2	8
	F4	196
	F6	2
	F7	32
	F8	2
	F9	2
	S9	2

PC-SKIVOR	P1	3
	P2	2
	P3	4
	P4R	2
	P4L	2
	P5	1
	P6	1
	P7	1
	P8	12
	P9	10
P10	2	

Monteringsanvisningar för växthus



8337 sockel

VIKTIGT

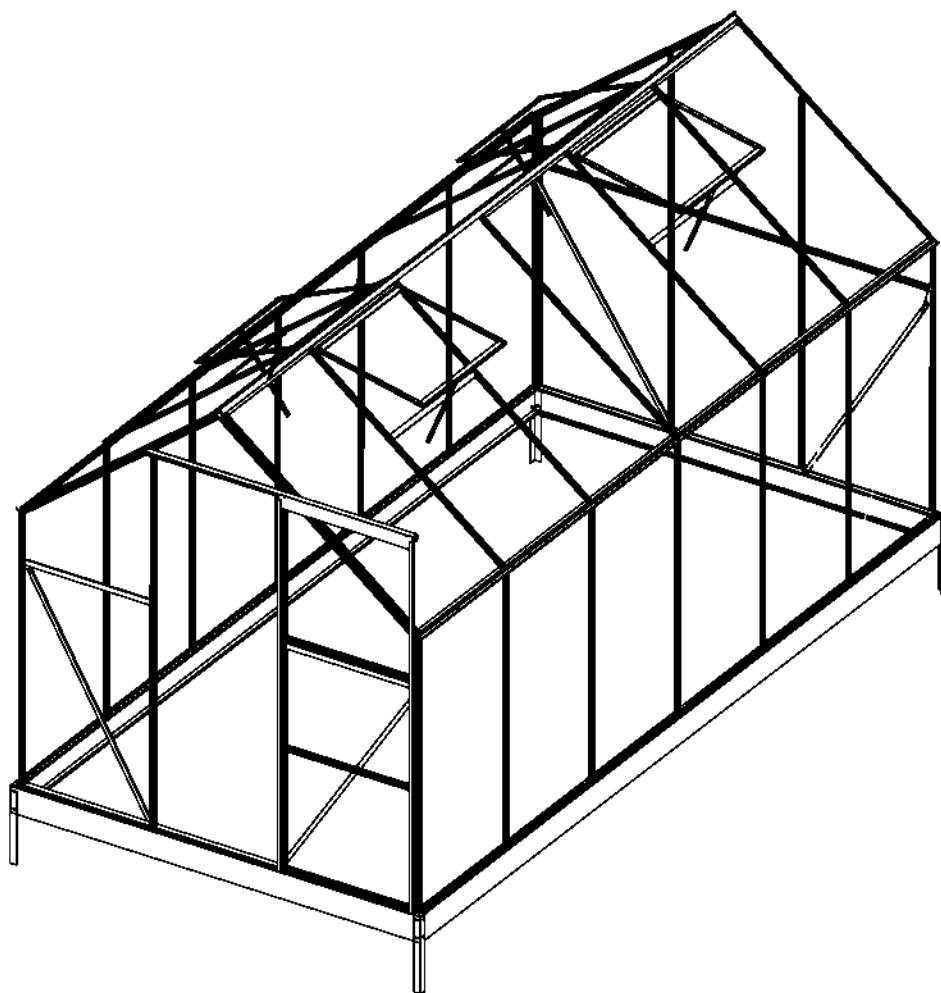
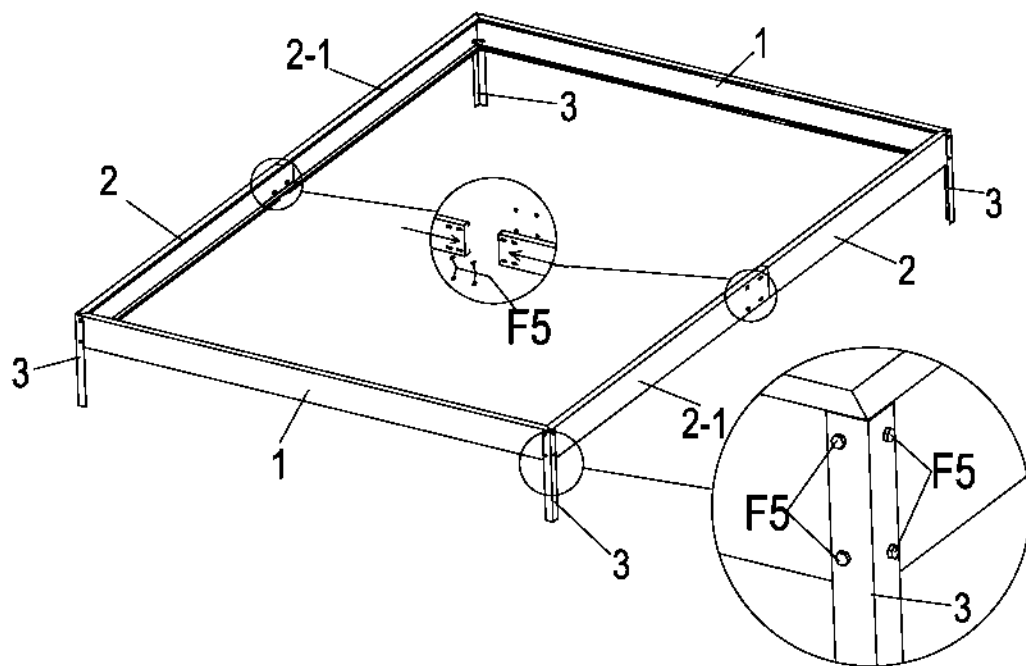
Läs dessa anvisningar noggrant innan växthuset monteras.




Säkerställ att alla delar finns i lådan, att de är av rätt typ och rätt mängd, såsom visas på bilderna på varje sida.

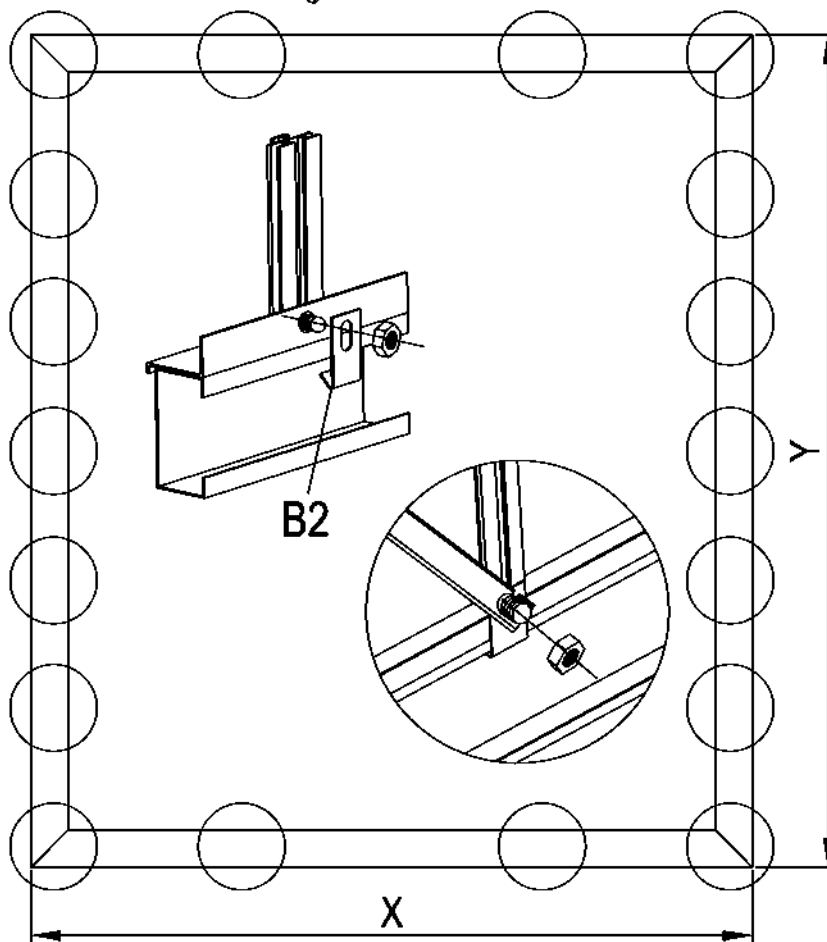
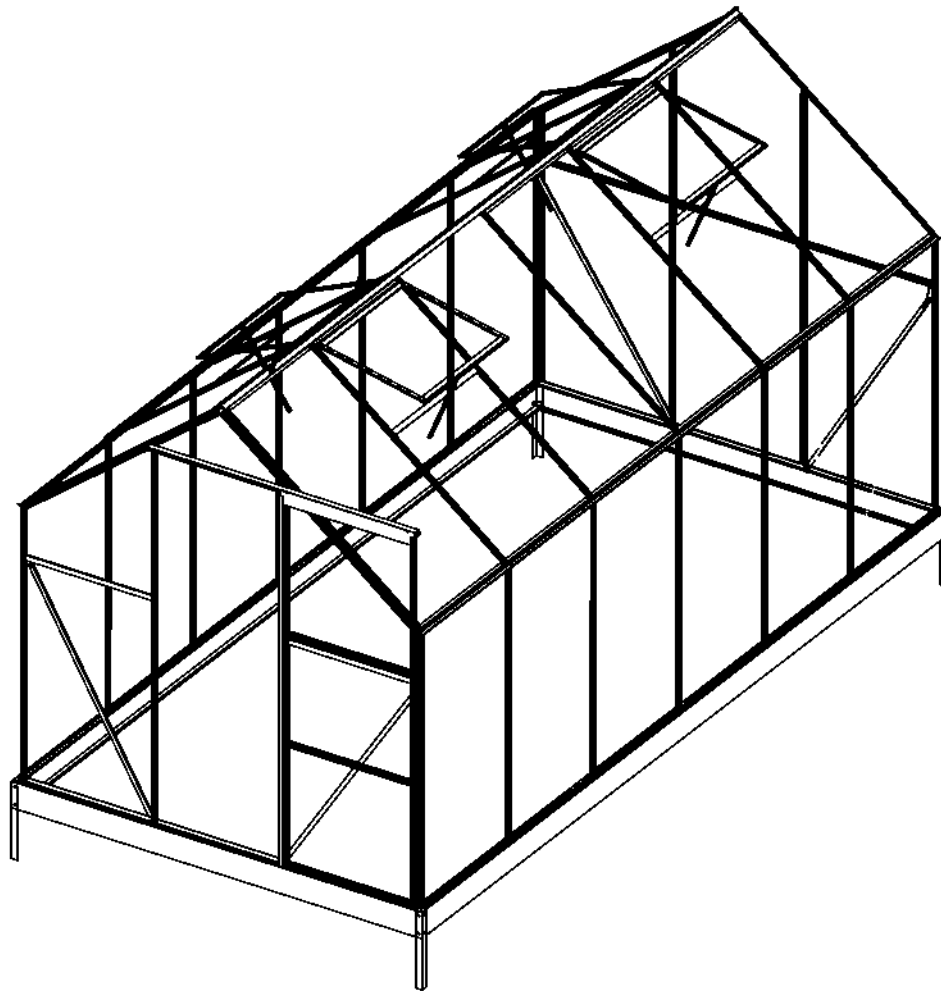
Utför monteringsstegen i samma ordning som visas i dessa anvisningar.


Dra inte åt växthusets fästdelar förrän du har monterat ihop panelerna av polykarbonat.

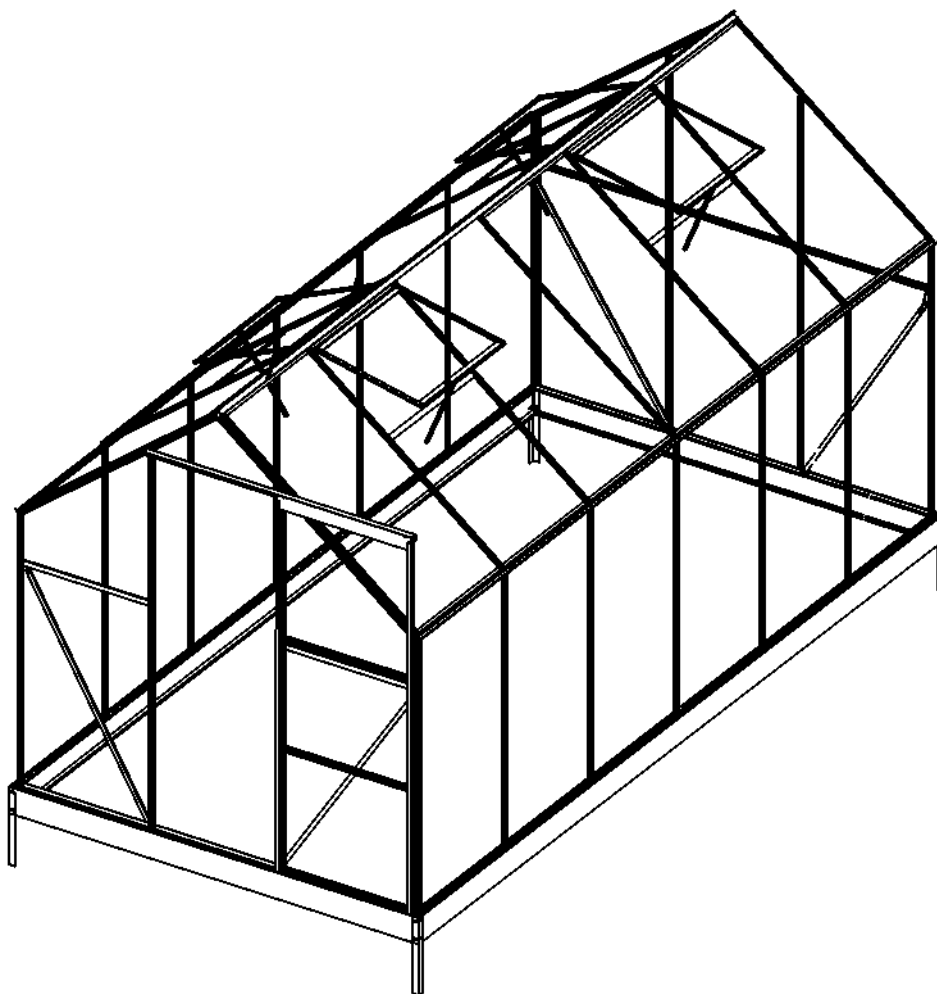
Förvara dessa anvisningar på en säker plats för framtida behov.



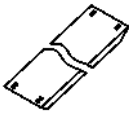



Del	NR	St.
	1	2
	2	2
	2-1	2
	3	4
	F5	24



Del	NR	St.
	B2	22



DELFÖRTECKNING SNGH-NB1-1

Del	NR	St.
	1	2
	2	2
	2-1	2
	3	4
	F5	24
	B2	22

GARANTI

Produktens garanti gäller i 1 år från inköpsdatum.

Garantin täcker inte slitna delar eller skador orsakade av felaktig användning.

Garantin gäller inte om produkten används för andra ändamål än vad den ursprungligen är avsedd för eller om produkten används för kommersiellt/yrkesmässigt bruk eller för uthyrning.

Garantin täcker inte skador till följd av naturförhållanden, inte heller skador till följd av felaktig förvaring.

Kontakta din återförsäljare om frågor som rör garantin.

Blue Import BIM Oy Hampuntie 12-14 36220 Kangasala