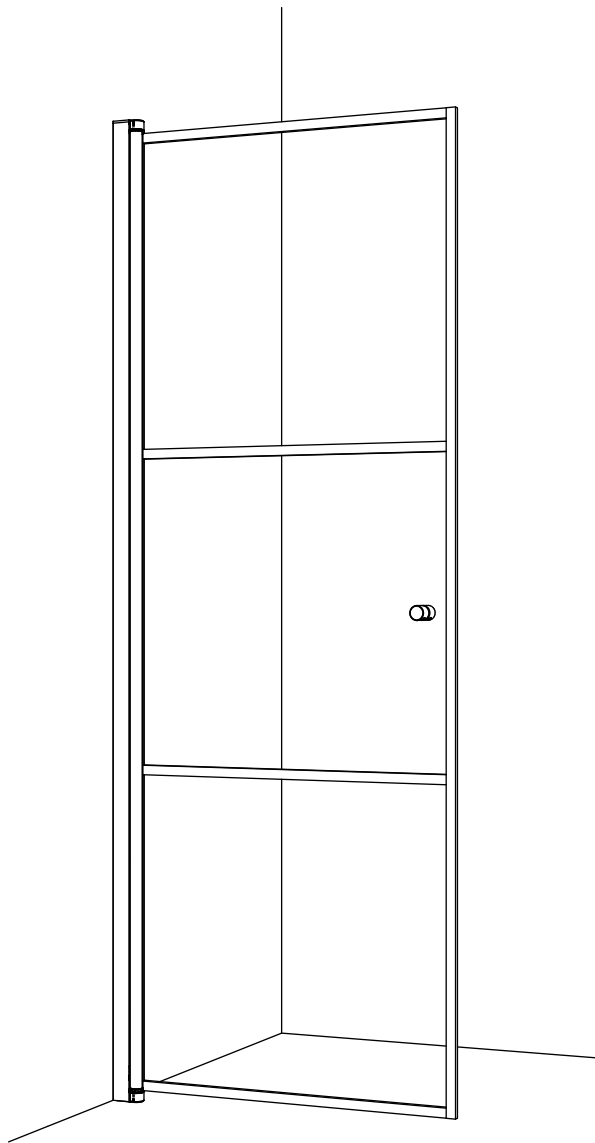


AENNUSOHJE

vihtan[®]

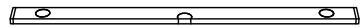
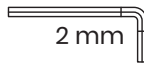
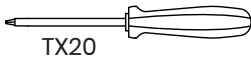
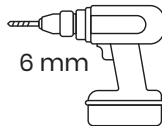
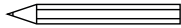
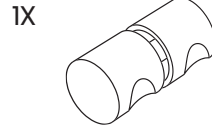
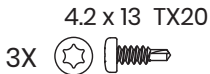
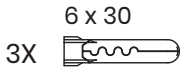
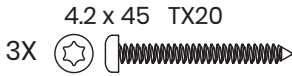
RUUTU 3

kääntyvä suihkuseinä



www.vihtan.fi

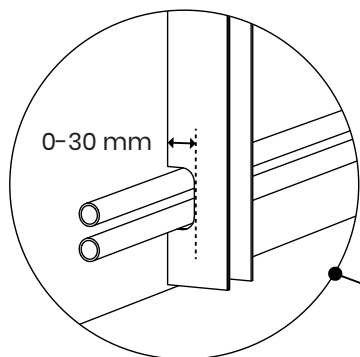
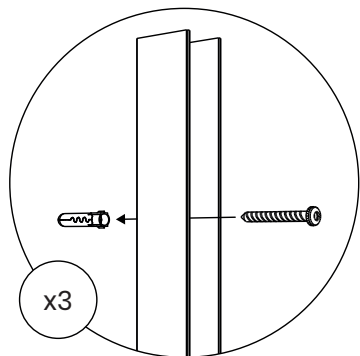
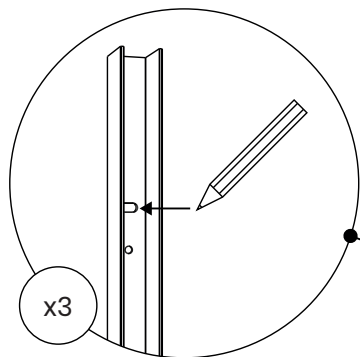
OSAT JA TYÖKALUT



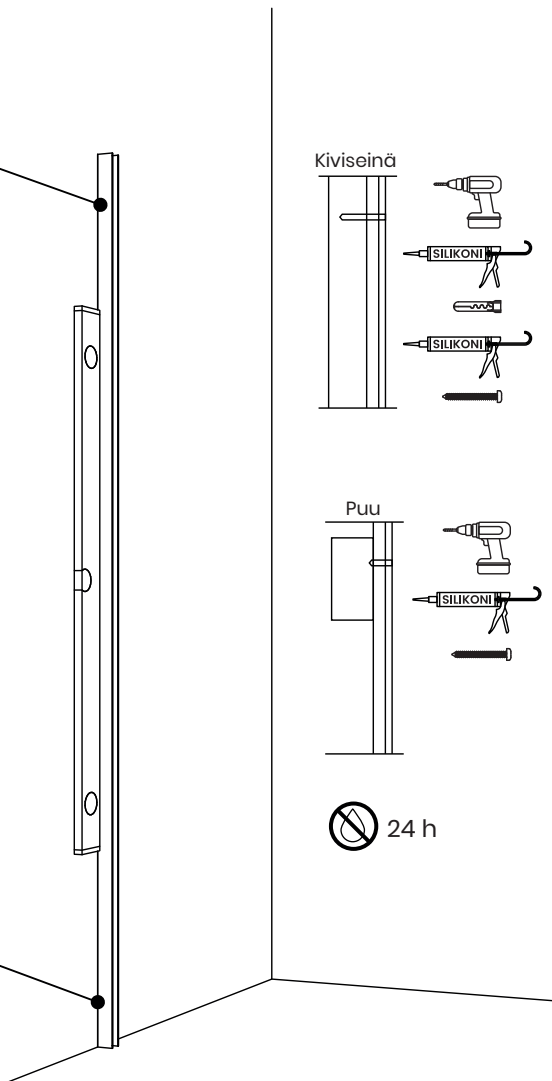
Käytä aina suojalaseja, suojakäsineitä ja pitkähihaista paitaa asennuksen yhteydessä. Särkyvä lasi saattaa aiheuttaa vakavia vammoja ilman asianmukaista suojautumista.

1 ASENNA SEINÄPROFIILI

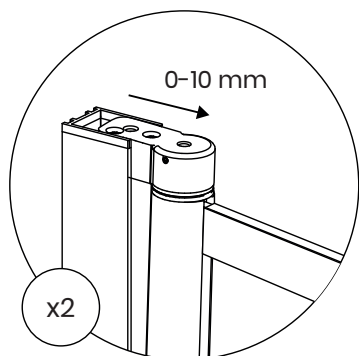
Valitse käteisyys ja varmista tuotteen paikka. Varmista pystysuoruus.



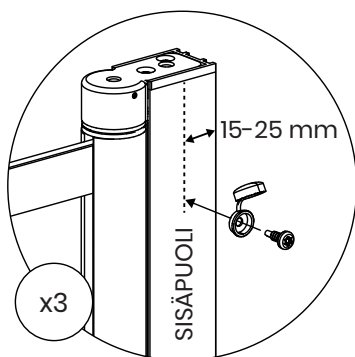
Putken läpivientiä varten
profiilissa tilaa 0-30 mm.



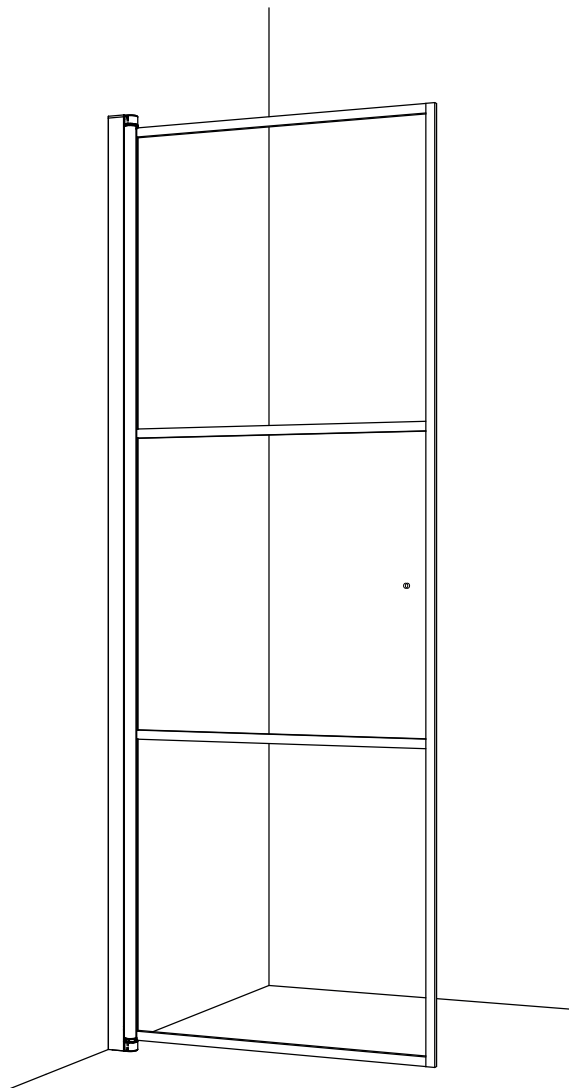
2 NOSTA JA KIINNITÄ SUIHKUSEINÄ SEINÄPROFIILIIN



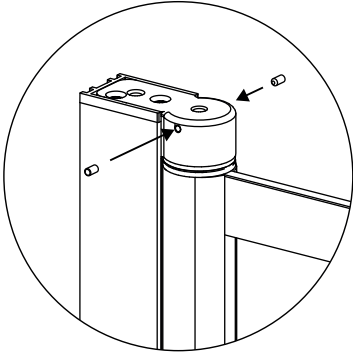
Varmista pystysuoruus.



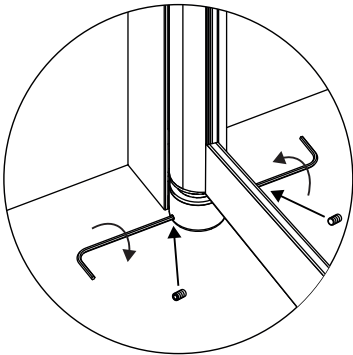
Poraa ruuvit seinäprofiilien ylä-
ja alareunoihin sekä keskelle.



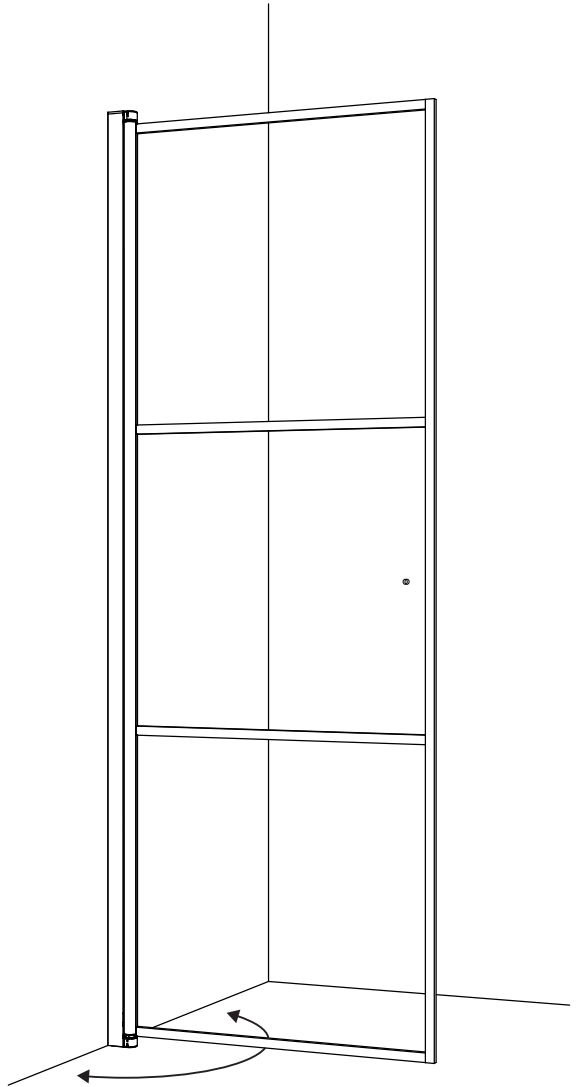
3 LISÄÄ LUKITUSRUVIT JA SÄÄDÄ SUIHKUSEINÄN LEPOASENTO



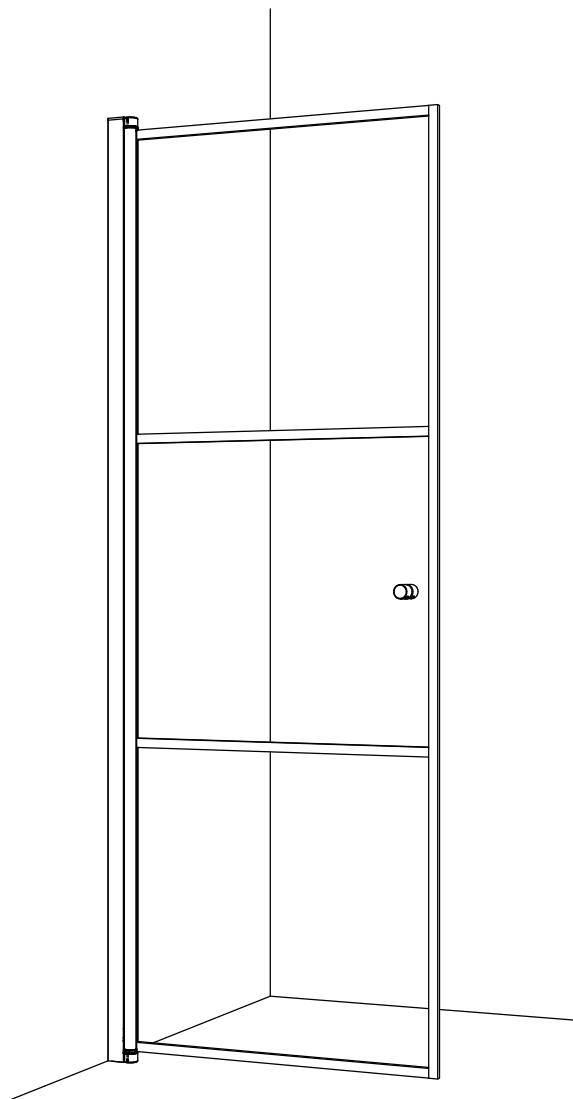
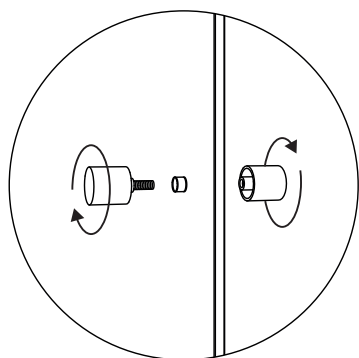
Lisää kumitulpat
profiilin yläreunaan.

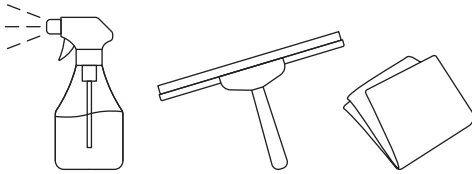


Lisää lukitusruuvit
profiilin alareunaan.
Säädä suihkuseinä
haluttuun lepoasentoon
ja kiristä ruuvit.



4 ASENNA VEDIN





HOITO-OHJE

Yksinkertaisin ja ympäristöystävällisin tapa pitää suihkuseinän lasi kirkaana on huuhdella lasi puhtaalla vedellä suihkun jälkeen ja pyyhkiä se kuivaksi kumilastalla tai pehmeällä liinalla. Tarvittaessa lasin voi pestä miedolla nestemäisellä puhdistusaineella ja pehmeällä liinalla. Puhdistusaineena voidaan käyttää myös esim. astianpesuainetta tai vedellä laimennettua talousetikkaa (50/50). Pesun jälkeen lasi huuhdellaan vedellä ja kuivataan käyttäen kumilastaa tai pehmeää liinaa.

Suihkuseinän muut osat voidaan puhdistaa tarkoitukseen soveltuvalla miedolla nestemäisellä puhdistusaineella ja pehmeällä liinalla.

Hankaavia, hiovia aineita, happoja tai muita ammoniakkia sisältäviä puhdistusaineita ei saa käyttää suihkuseinän lasiin tai muihin osiin. Puhdistusaineita, joiden pH-arvo n yli 8, ei tule käyttää suihkuseinän lasiin eikä muihin osiin.

Vihtan Oy
Sälpäkuja 7, 90620 Oulu
Puh. 029 0092515
tilaus@vihtan.fi

www.vihtan.fi