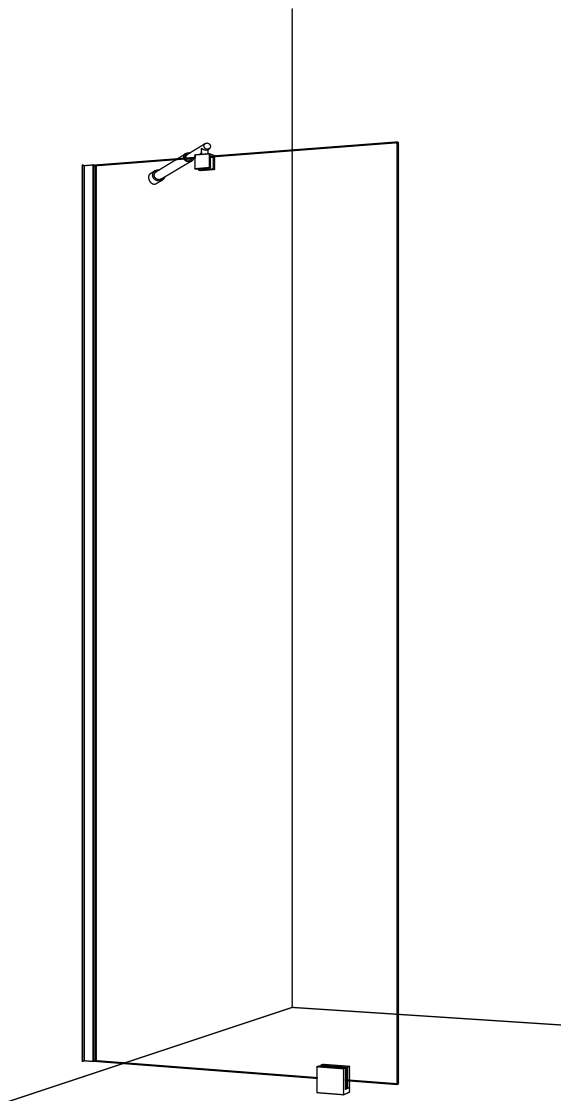


ASENNUSOHJE

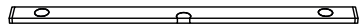
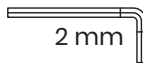
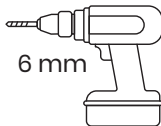
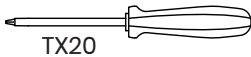
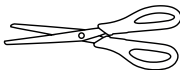
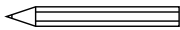
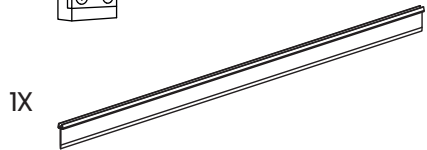
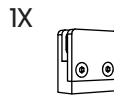
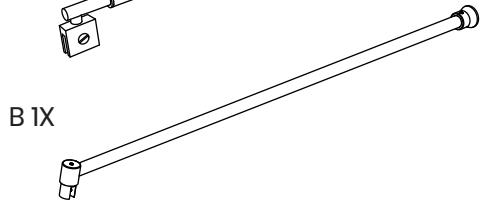
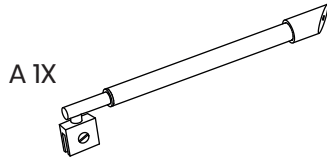
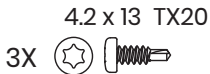
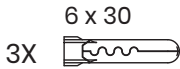
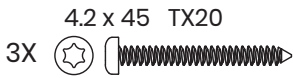
vihtan<sup>®</sup>

# OCEAN 6

## kiinteä suihkuseinä



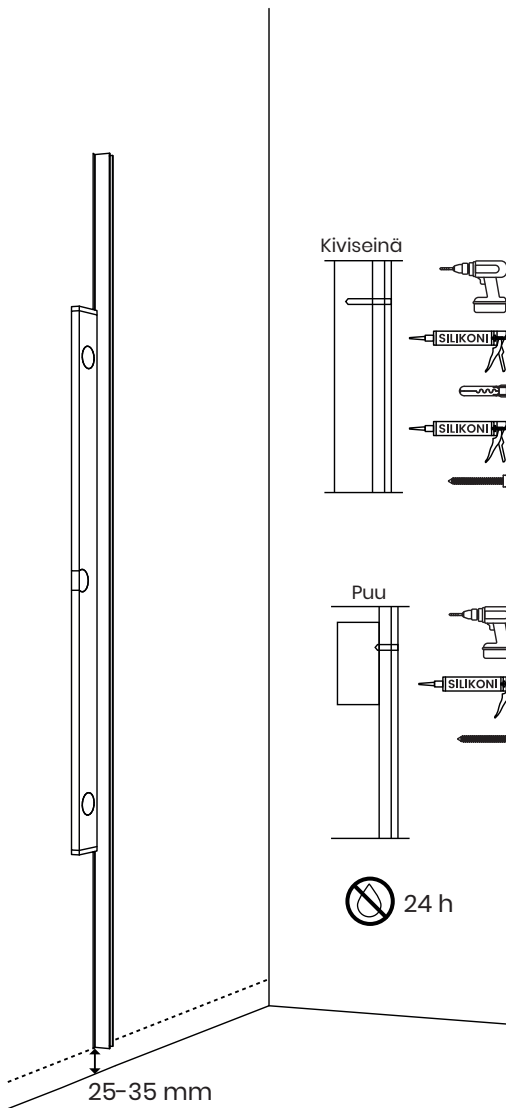
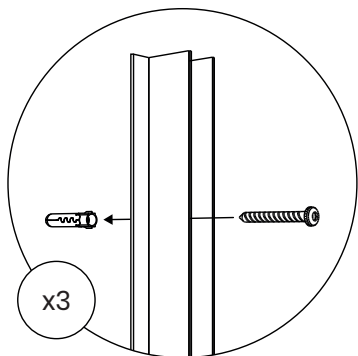
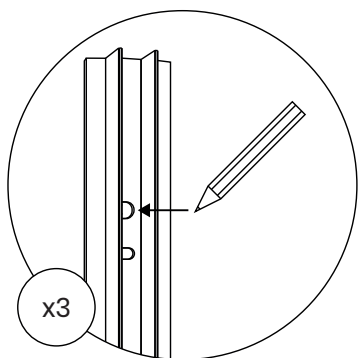
# OSAT JA TYÖKALUT



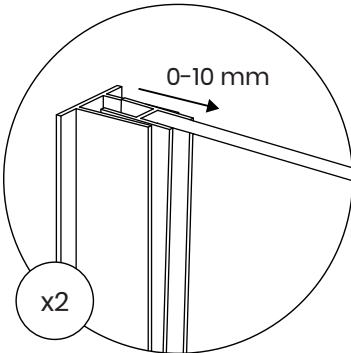
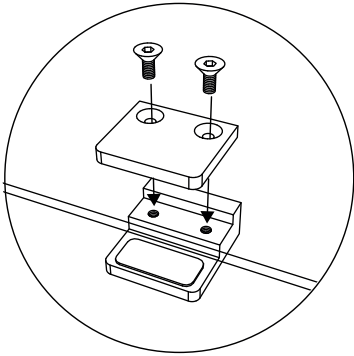
**Käytä aina suojalaseja, suojakäsineitä ja pitkähihaista paitaa asennuksen yhteydessä. Särkyvä lasi saattaa aiheuttaa vakavia vammoja ilman asianmukaista suojautumista.**

# 1 ASENNA SEINÄPROFIILI

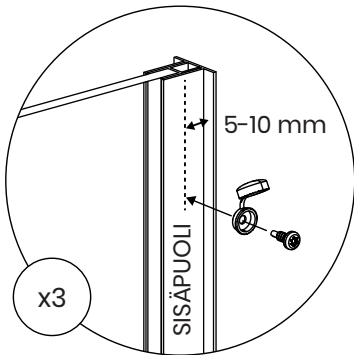
Mitoita tuotteen paikka ja varmista profiilin pystysuoruus.



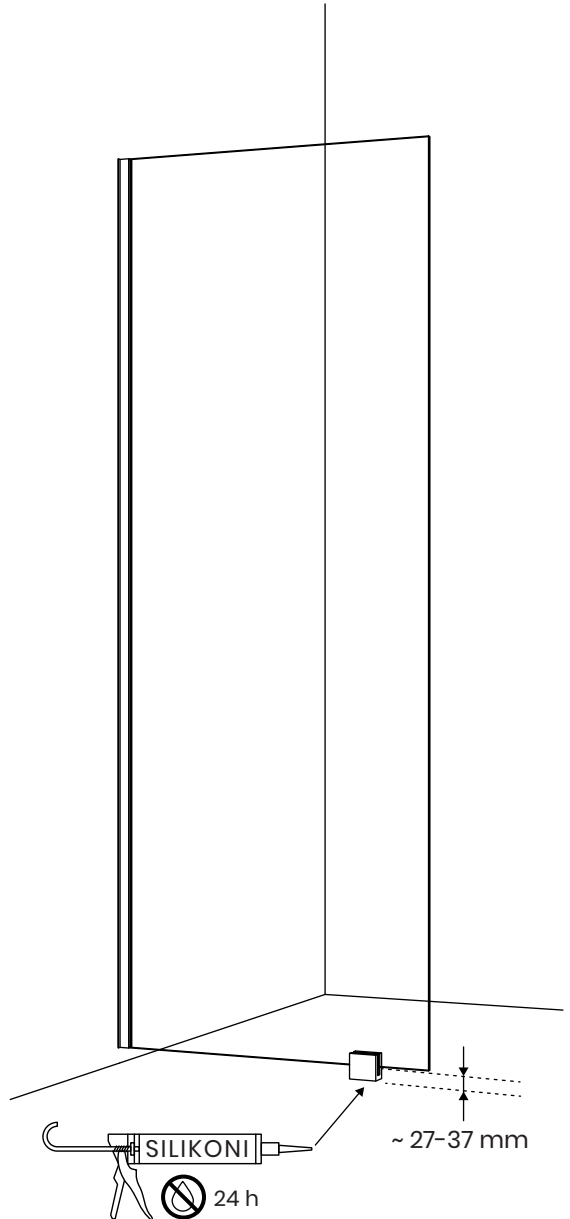
# 2 KIINNITÄ LATTIAKIINNIKE. NOSTA JA KIINNITÄ SUIHKUSEINÄ SEINÄPROFIILIIN.



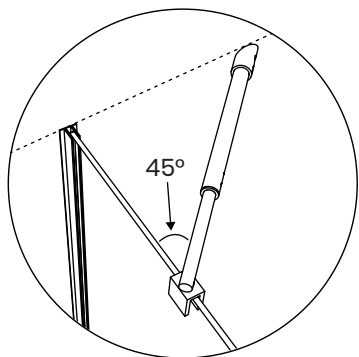
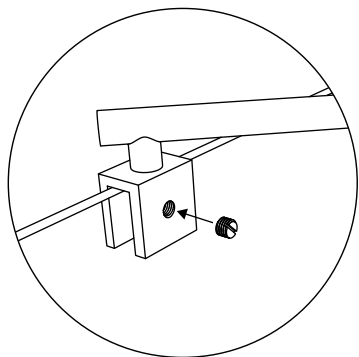
Varmista pystysuoruus.



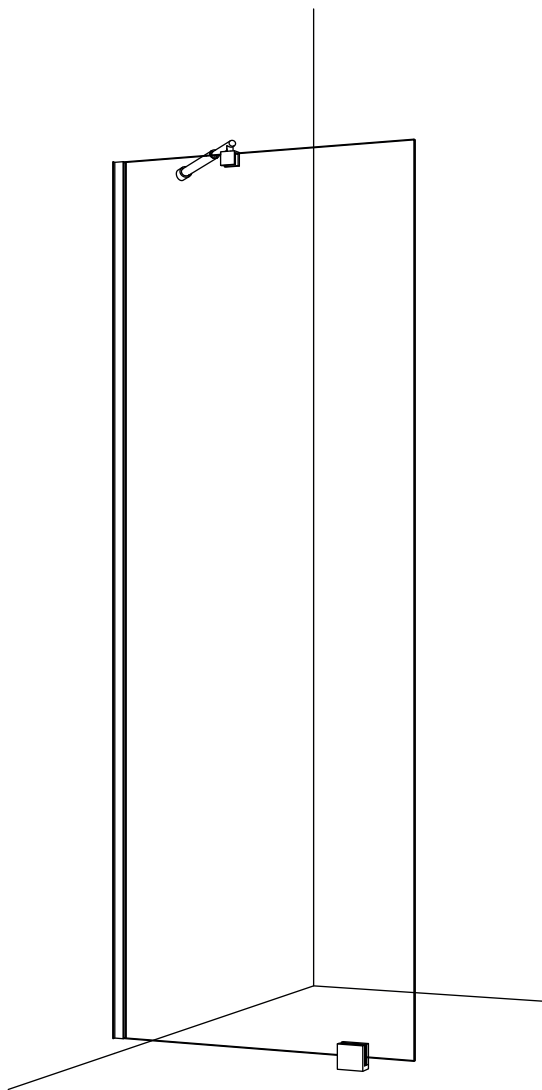
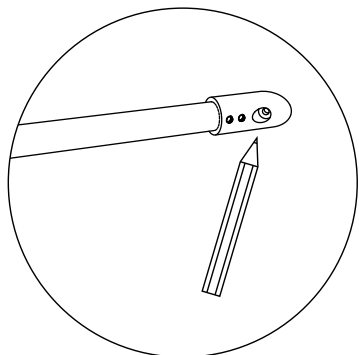
Poraa ruuvit seinäprofiilin ylä- ja alareunoihin sekä keskelle.



# 3A KIINNITÄ VINOTUKI LASIIN. MERKITSE VINOTUEN KIINNITYSKOHTA SEINÄÄN.



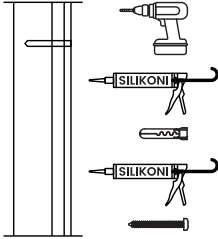
Aseta vinotuki seinää vasten  
ja merkitse kiinnityskohta.  
Vinotuen tulee olla vaakatasossa.



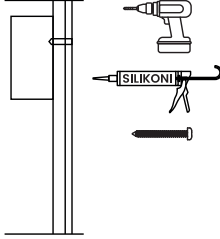
# 4A KIINNITÄ VINOTUKI SEINÄÄN

Poraa reikä kiinnitysruuville  
ja ruuvaa tuki kiinni.

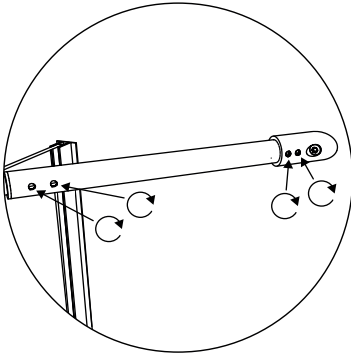
Kiviseinä



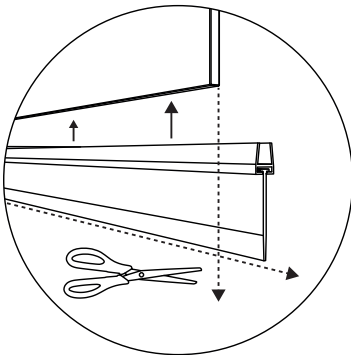
Puu



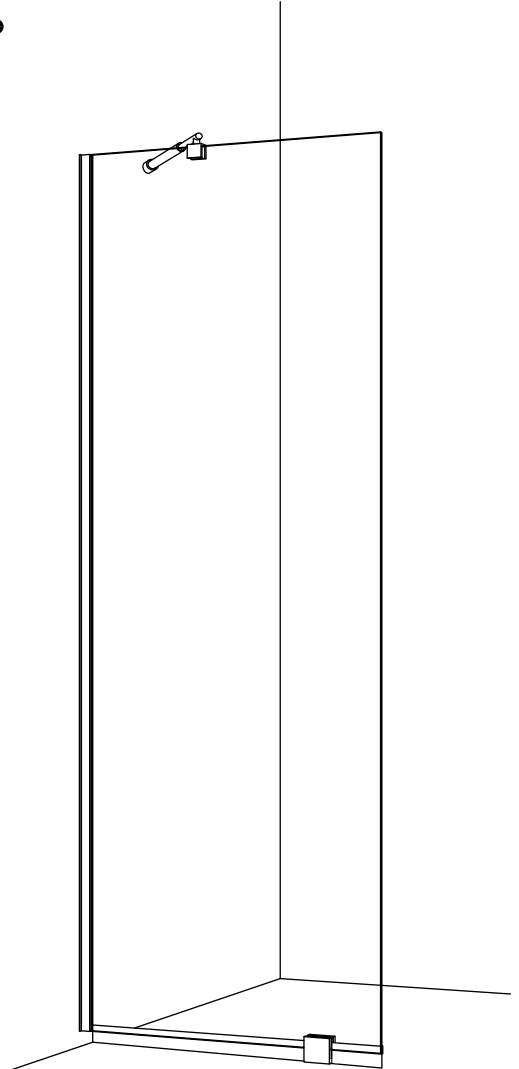
24 h



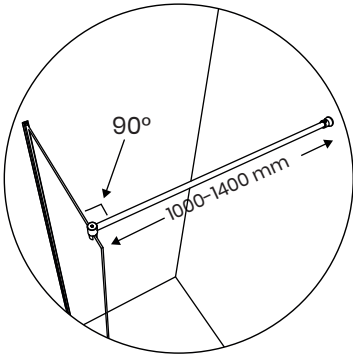
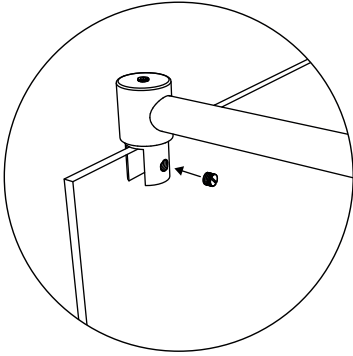
Viimeistele kiinnitys  
kiristämällä ruuvit.



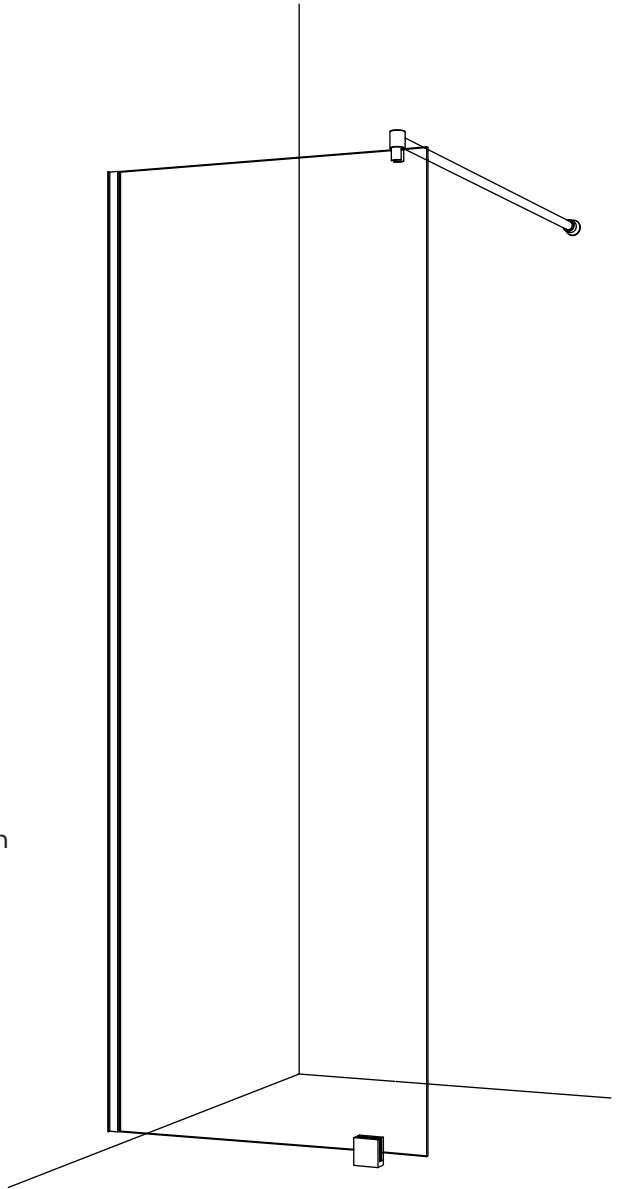
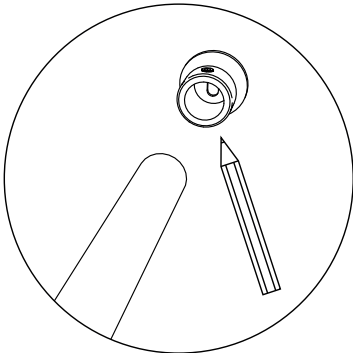
Leikkaa alatiiviste lattian mukaisesti, niin  
että lattian ja tiivisteen väliin jää 2 mm:n  
rako. Lyhennä tiiviste lasin leveyden  
mittaiseksi huomioiden lattiakiinnike.



# 3B KIINNITÄ SUORA SEINÄTUKI LASIIN. MERKITSE TUEN KIINNITYSKOHTA SEINÄÄN.



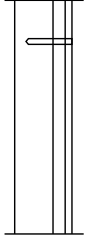
Aseta tuki seinää vasten ja  
merkitse kiinnityskohta. Seinätuen  
tulee olla vaakatasossa.



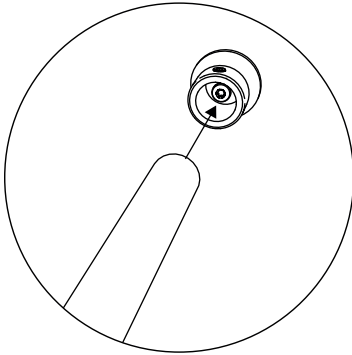
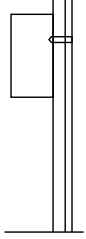
# 4B KIINNITÄ SUORA SEINÄTUKI SEINÄÄN

Poraa reikä kiinnitysruuville  
ja ruuvaa tuki kiinni.

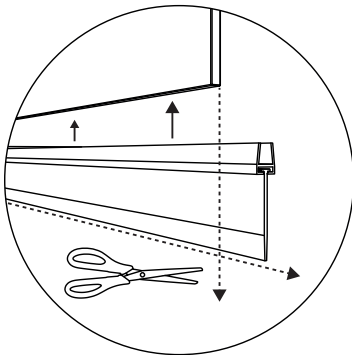
Kiviseinä



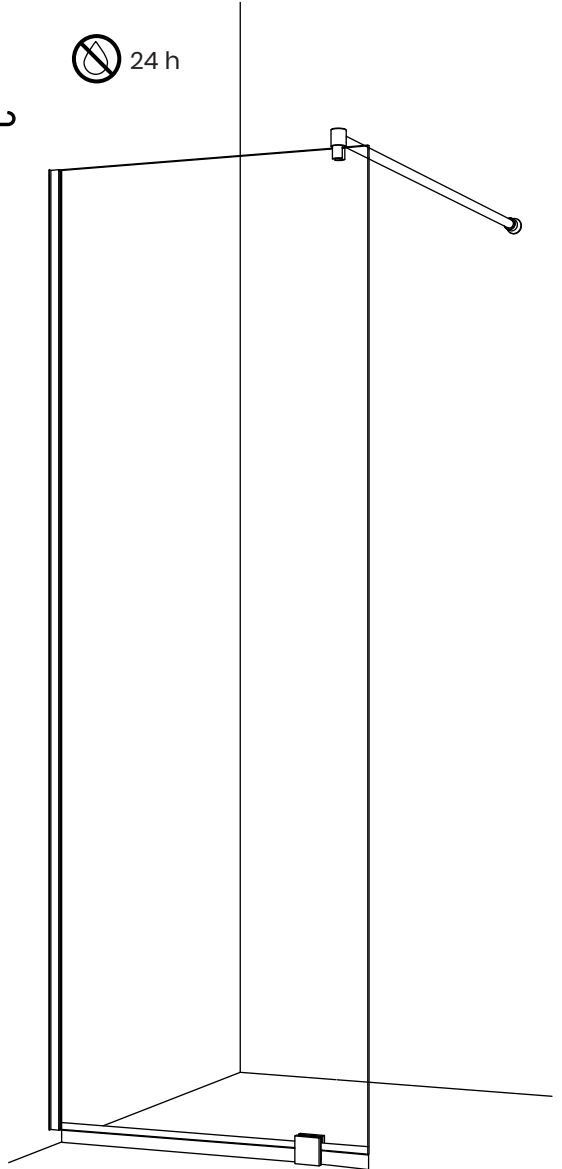
Puu



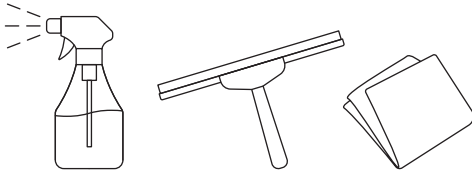
Kiinnitä putki kiinnitysoosan  
sisään ja kiristä ruuvit.



Leikkaa alatiiviste lattiaan mukaisesti, niin  
että lattiaan ja tiivisteen väliin jää 2 mm:n  
rako. Lyhennä tiiviste lasin leveyden  
mittaiseksi huomioiden lattiakiinnike.





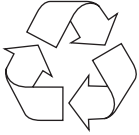


## HOITO-OHJE

Yksinkertaisin ja ympäristöystävällisin tapa pitää suihkuseinän lasi kirkkaana on huuhdella lasi puhtaalla vedellä suihkun jälkeen ja pyyhkiä se kuivaksi kumilastalla tai pehmeällä liinalla. Tarvittaessa lasin voi pestä miedolla nestemäisellä puhdistusaineella ja pehmeällä liinalla. Puhdistusaineena voidaan käyttää myös esim. astianpesuainetta tai vedellä laimennettua talousetikkaa (50/50). Pesun jälkeen lasi huuhdellaan vedellä ja kuivataan käyttäen kumilastaa tai pehmeää liinaa.

Suihkuseinän muut osat voidaan puhdistaa tarkoitukseen soveltuvalla miedolla nestemäisellä puhdistusaineella ja pehmeällä liinalla.

Hankaavia, hiovia aineita, happoja tai muita ammoniakkia sisältäviä puhdistusaineita ei saa käyttää suihkuseinän lasiin tai muihin osiin. Puhdistusaineita, joiden pH-arvo on yli 8, ei tule käyttää suihkuseinän lasiin eikä muihin osiin.



## KIERRÄTYSOHJE

Kierrätys säästää luontoa ja luonnonvaroja. Kierrätykseen päätyvä lasijäte hyödynnetään raaka-aineena muun muassa lasivillan ja vaahtolasin valmistuksessa.

Lasia käsitellessäsi käytä suojalaseja ja -käsineitä. Irrota suihkuseinä seinästä ja irrota kaikki metalliosat ja tiivisteet lasista. Kokoa irtonaiset roskat erikseen ja kierrätä materiaali seuraavasti:

- karkaistu lasi toimitetaan tasolasijätteenä lasijätteen käsittelijälle tai tasolasia keräävälle jäteasemalle
- metalli ja ruuvit toimitetaan metallinkeräykseen
- muovilistat ja -osat toimitetaan muovinkeräykseen



Vihtan Oy  
Sälpäkuja 7, 90620 Oulu  
Puh. 029 0092515  
tilaus@vihtan.fi

**[www.vihtan.fi](http://www.vihtan.fi)**