

ASENNUSOHJE

PURO 4

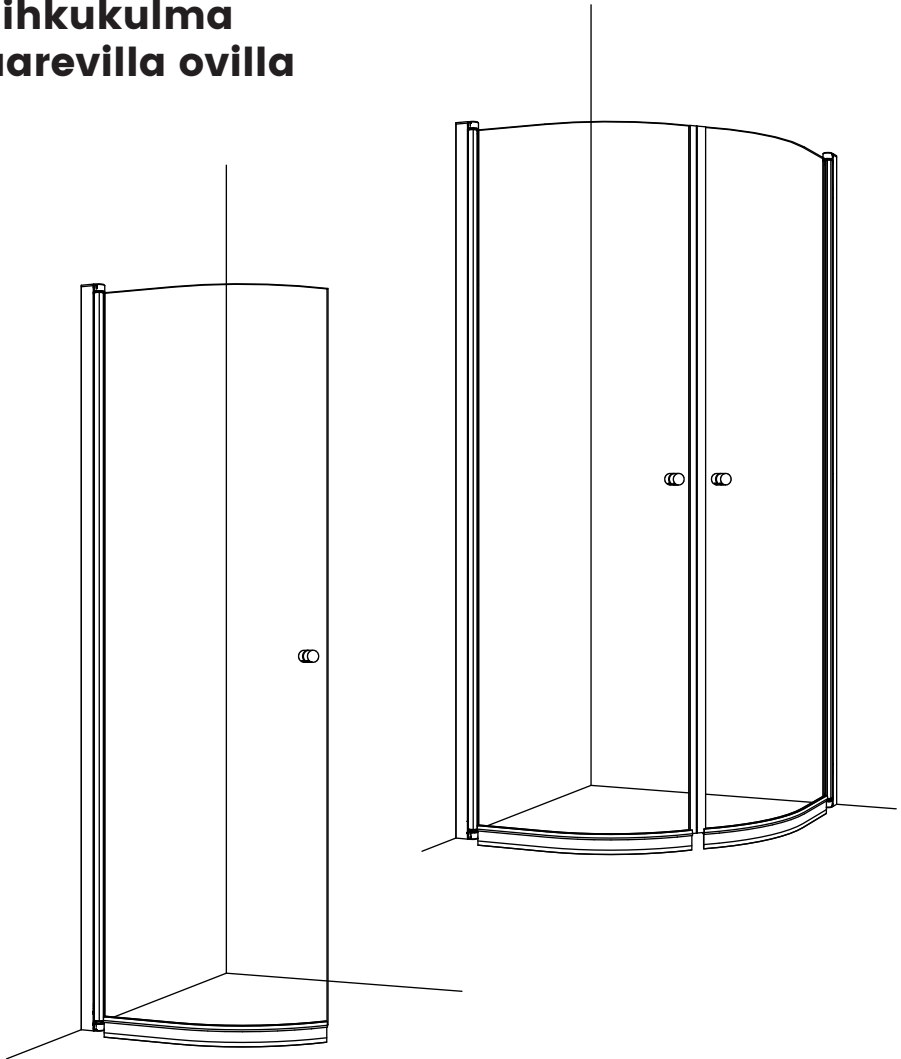
kaareva suihkuseinä

PURO 4+4

suihkukulma

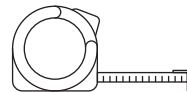
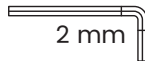
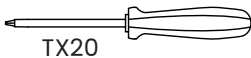
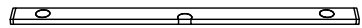
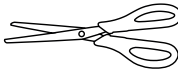
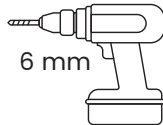
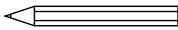
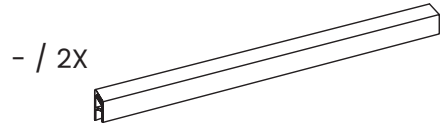
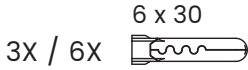
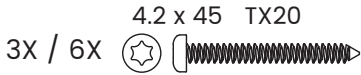
kaarevilla ovilla

vihtan 



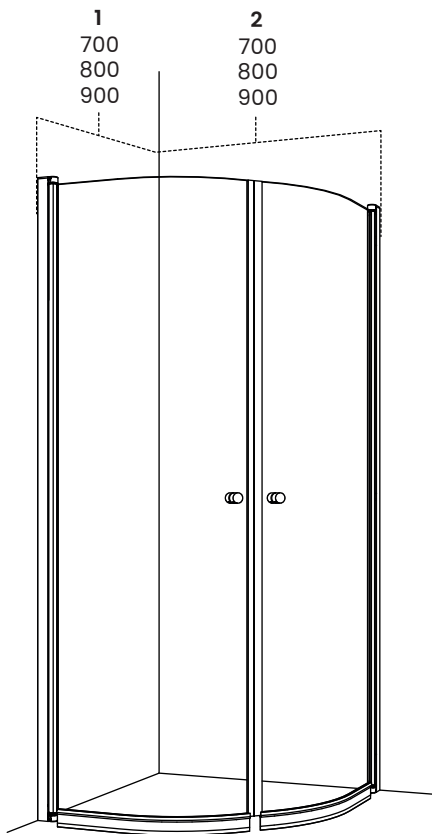
www.vihtan.fi

OSAT JA TYÖKALUT PURO 4 / PURO 4+4

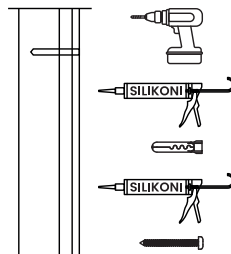


Käytä aina suojalaseja, suojakäsineitä ja pitkähihaista paitaa asennuksen yhteydessä. Särkyvä lasi saattaa aiheuttaa vakavia vammoja ilman asianmukaista suojautumista.

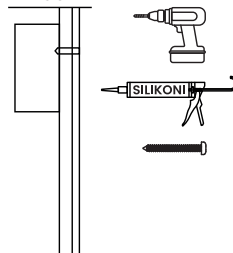
ASENNUSMITAT (PURO 4+4)



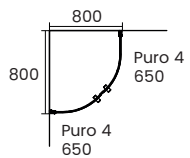
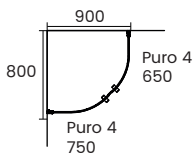
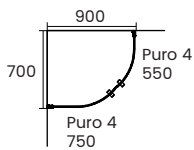
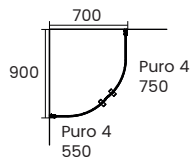
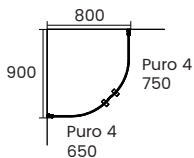
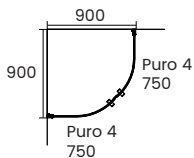
Kiviseinä



Puu

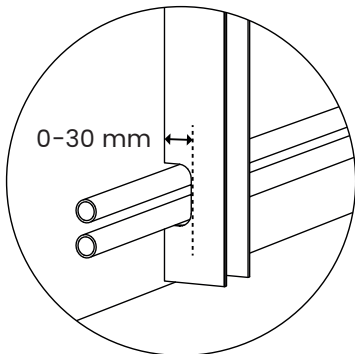
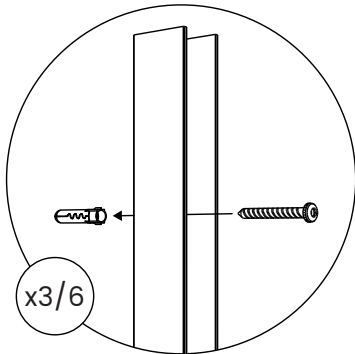
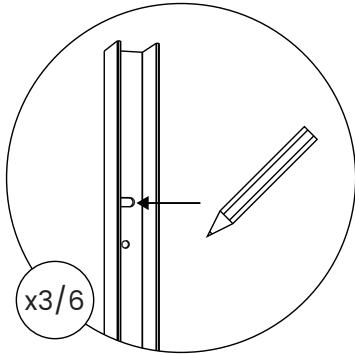


24 h

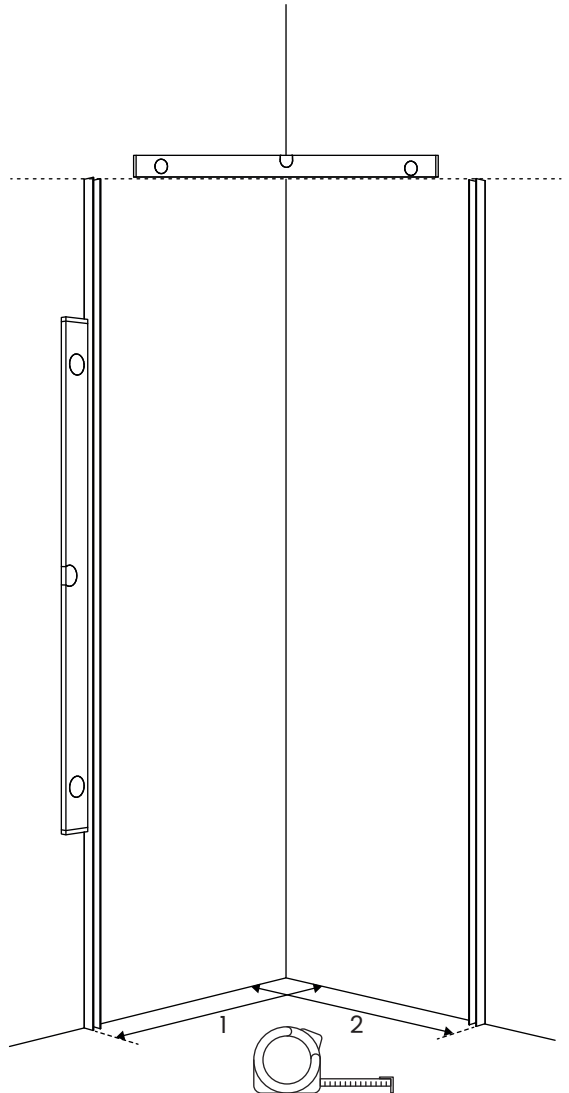


1 ASENNA SEINÄPROFIILIT

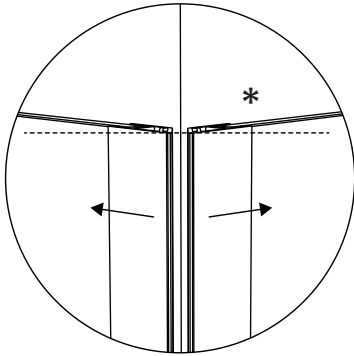
Valitse käteisyys ja mitoitte seinän paikat asennusmittojen mukaisesti. Asenna profiilit ja varmista, että profiilien yläpäätt ovat samalla tasolla. Varmista seinäprofiilien pystysuoruus.



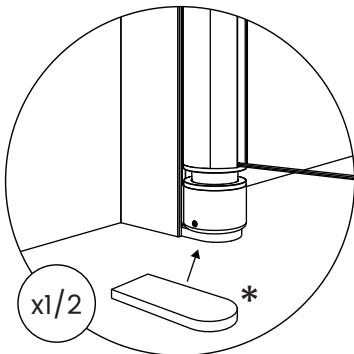
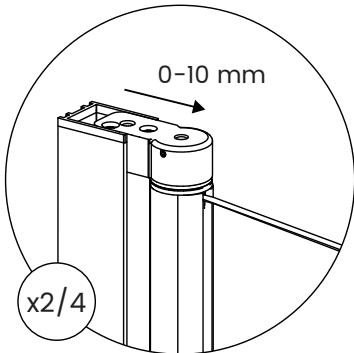
Putken läpivientiä varten profileissa tilaa 0-30 mm.



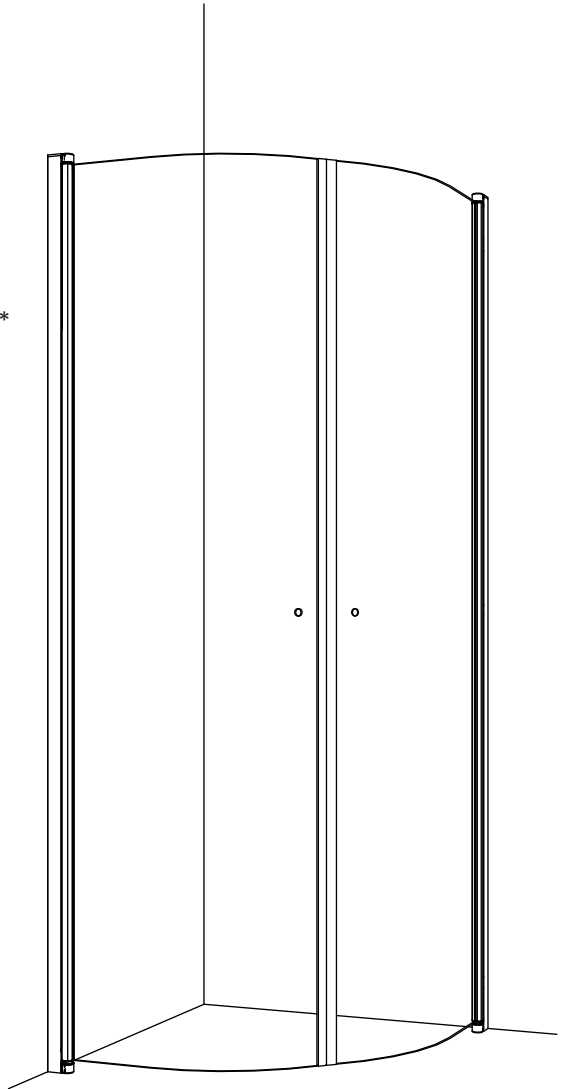
2 NOSTA SUIHKUSEINÄT SEINÄPROFIILEIHIN JA ASENNA MAGNEETTITIIVISTEET*



Asenna magneettitiivisteet painamalla ne tiiviisti lasin reunaan.*

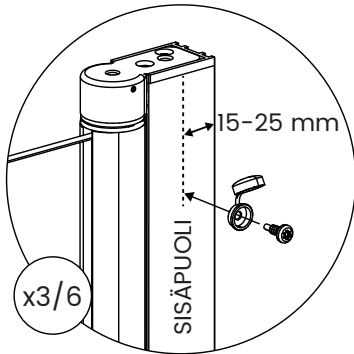


Sulje ovet toisiaan vasten ja varmista, että seinät ovat pystysuorassa ja yläreunat samalla tasolla. Tarvittaessa lisää profiilien pohjaan korokepalat.*

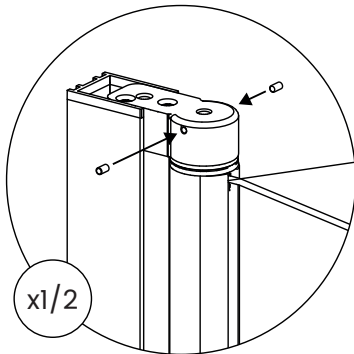


* Magneettitiivisteet ja korokepalat asennetaan vain PURO 4+4 suihkukulmaan.

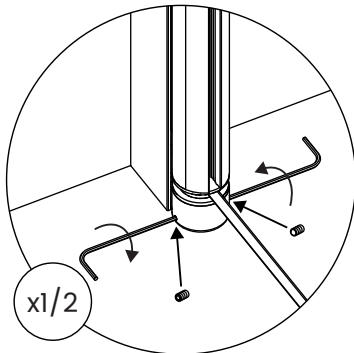
3 KIINNITÄ SUIHKUSEINÄT, LISÄÄ LUKITUSRUUVIT JA SÄÄDÄ SUIHKUSEINIEN LEPOASENTO



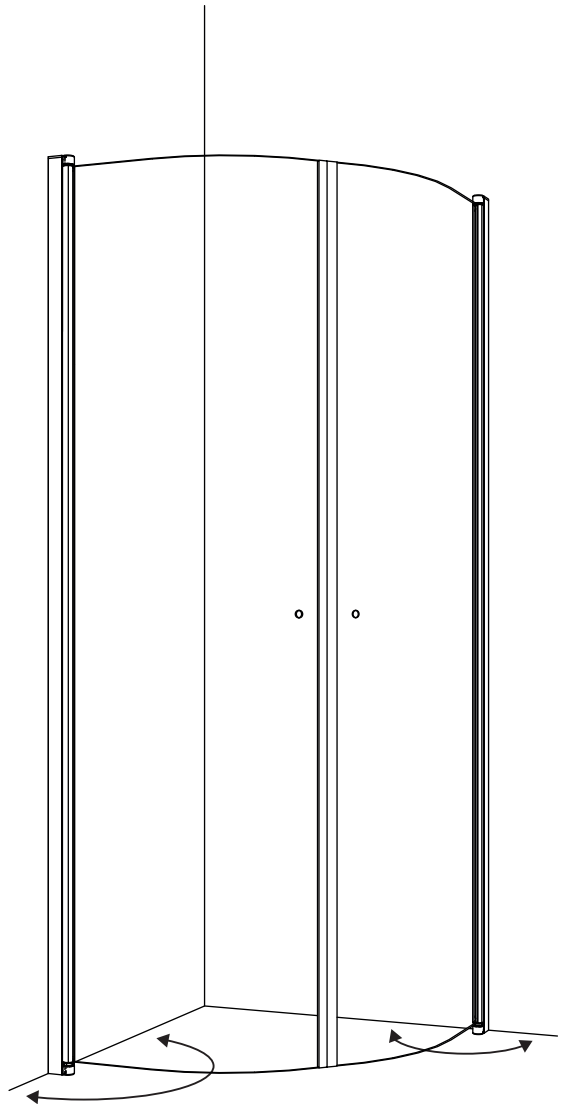
Pora ruuvit seinäprofiilien ylä- ja alareunoihin sekä keskelle.



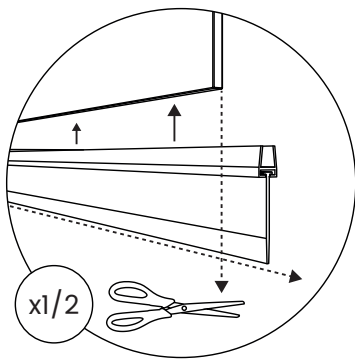
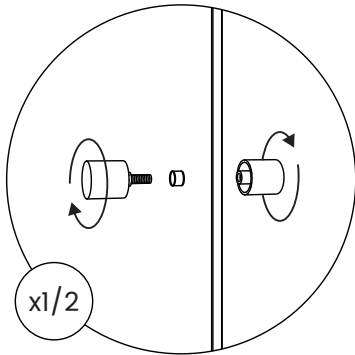
Lisää kumitulpat profiilien yläreunaan.



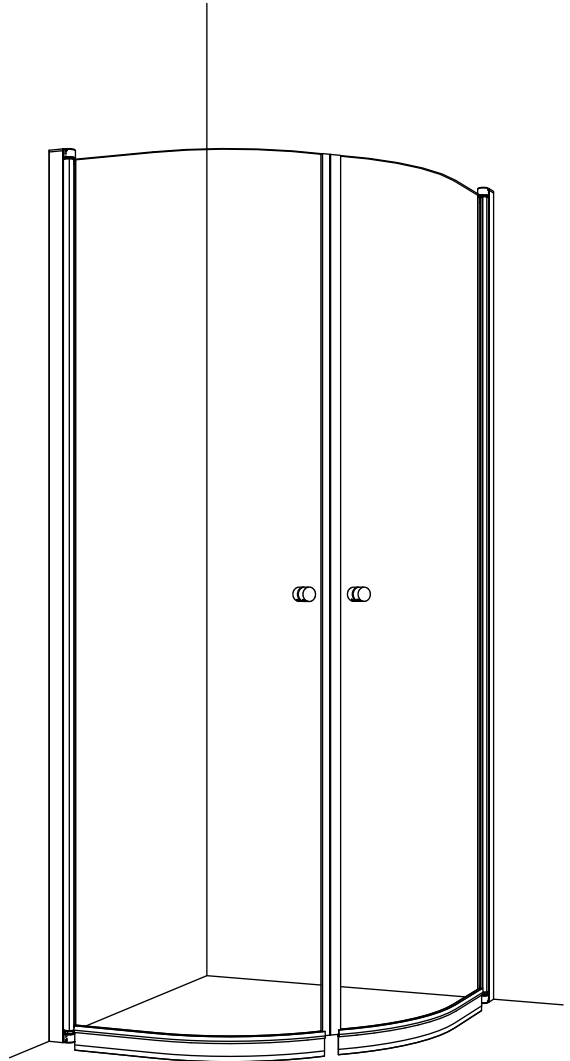
Sulje ovet toisaan vasten. Lisää lukitusruuvit profiilien alareunaan. Säädä suihkuseinät haluttuun lepoasentoon ja kiristä ruuvit.

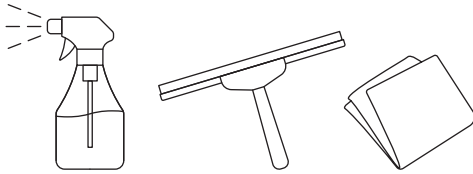


4 ASENNA VETIMET JA ALATIIVISTEET



Leikkaa alatiivisteet lattian mukaisesti niin, että lattian ja tiivisteiden väliin jää 2 mm:n rako. Lyhennä tiivisteet lasien leveyden mittaiseksi.





HOITO-OHJE

Yksinkertaisin ja ympäristöystävällisin tapa pitää suihkuseinän lasi kirkaana on huuhdella lasi puhtaalla vedellä suihkun jälkeen ja pyyhkiä se kuivaksi kumilastalla tai pehmeällä liinalla. Tarvittaessa lasin voi pestä miedolla nestemäisellä puhdistusaineella ja pehmeällä liinalla. Puhdistusaineena voidaan käyttää myös esim. astianpesuainetta tai vedellä laimennettua talousetikkaa (50/50). Pesun jälkeen lasi huuhdellaan vedellä ja kuivataan käyttäen kumilastaa tai pehmeää liinaa.

Suihkuseinän muut osat voidaan puhdistaa tarkoitukseen soveltuvalla miedolla nestemäisellä puhdistusaineella ja pehmeällä liinalla.

Hankaavia, hiovia aineita, happoja tai muita ammoniakkia sisältäviä puhdistusaineita ei saa käyttää suihkuseinän lasiin tai muihin osiin. Puhdistusaineita, joiden pH-arvo on yli 8, ei tule käyttää suihkuseinän lasiin eikä muihin osiin.

Vihtan Oy
Sälpäkuja 7, 90620 Oulu
Puh. 029 0092515
tilaus@vihtan.fi

www.vihtan.fi