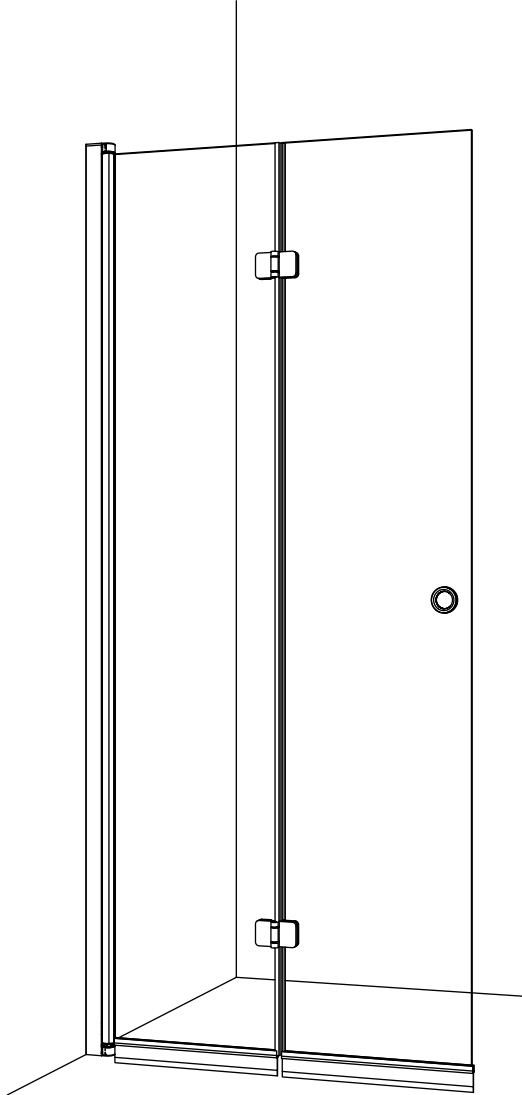


ASENNUSOHJE

vihtan^{vi}

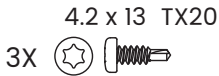
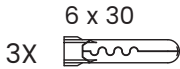
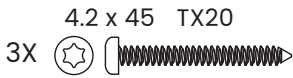
PURO 5

taittuva suihkuseinä



www.vihtan.fi

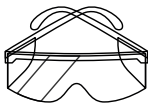
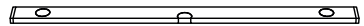
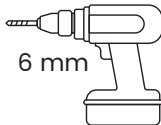
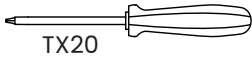
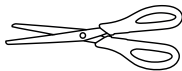
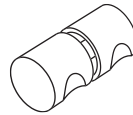
OSAT JA TYÖKALUT



1X



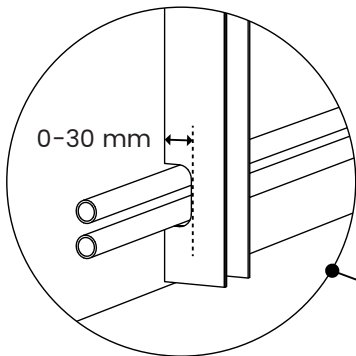
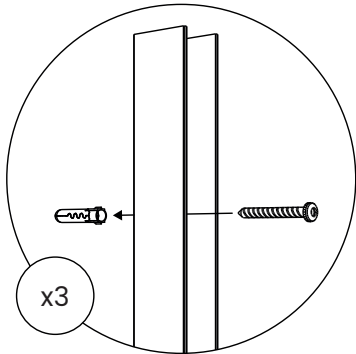
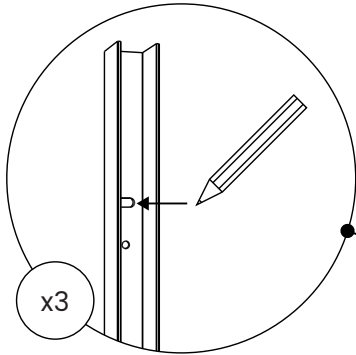
B 1X



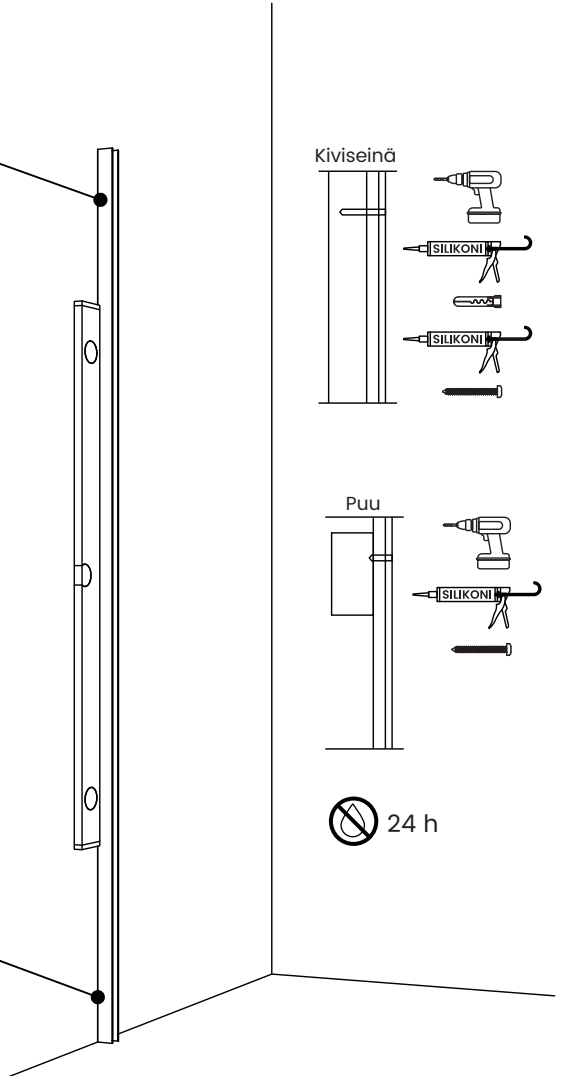
Käytä aina suojalaseja, suojakäsineitä ja pitkähihaista paitaa asennuksen yhteydessä. Särkyvä lasi saattaa aiheuttaa vakavia vammoja ilman asianmukaista suojautumista.

1 ASENNA SEINÄPROFIILI

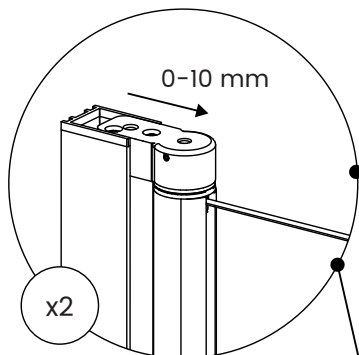
Valitse käsisyys ja varmista tuotteen paikka. Varmista pystysuoruus.



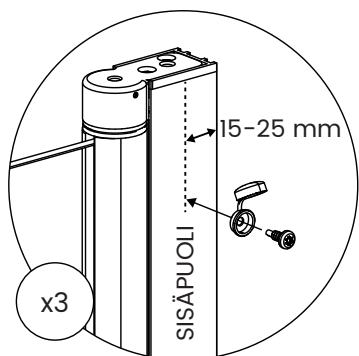
Putken läpivientiä varten
profilissa tilaa 0-30 mm



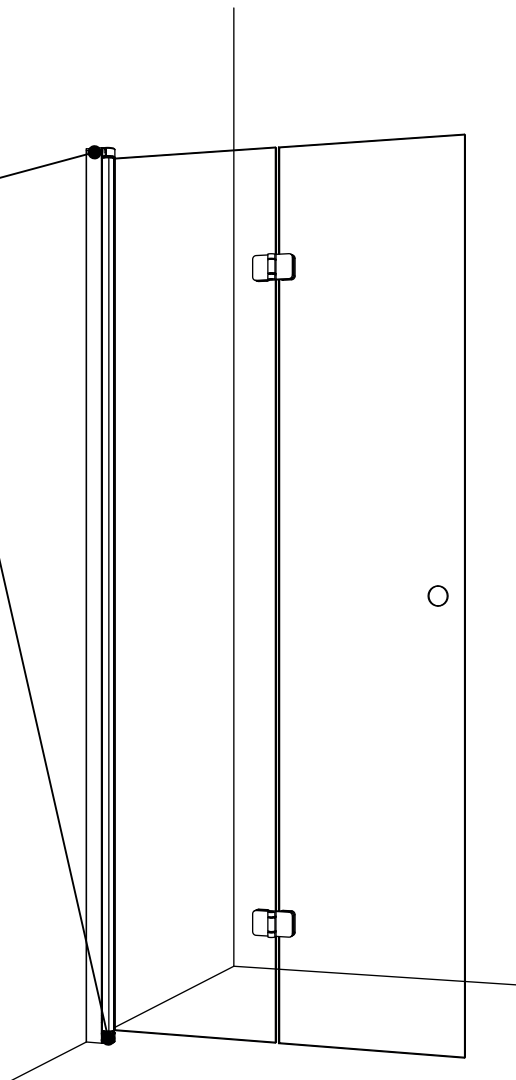
2 NOSTA JA KIINNITÄ SUIHKUSEINÄ SEINÄPROFIILIIN



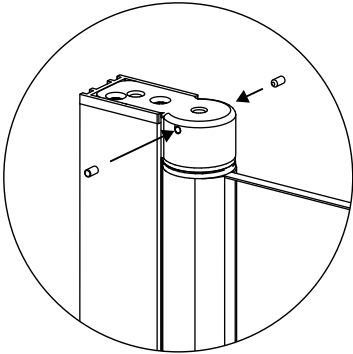
Varmista pystysuoruus.



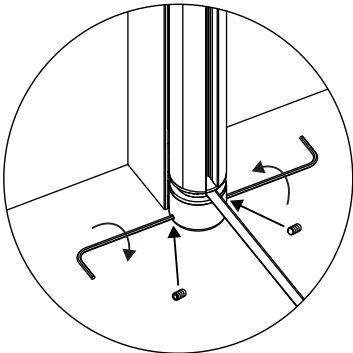
Poraa ruuvit seinäprofiilin ylä- ja alareunoihin sekä keskelle.



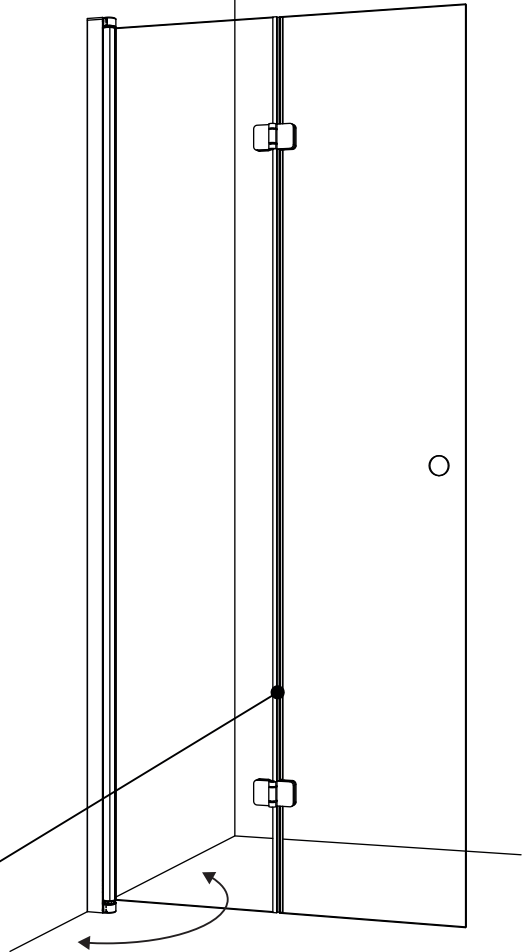
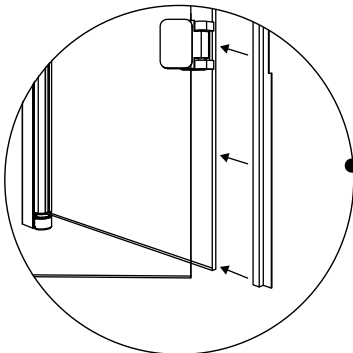
3 LISÄÄ LUKITUSRUVIT JA SÄÄDÄ SUIHKU- SEINÄN LEPOASENTO, ASENNA PYSTYTIIVISTE



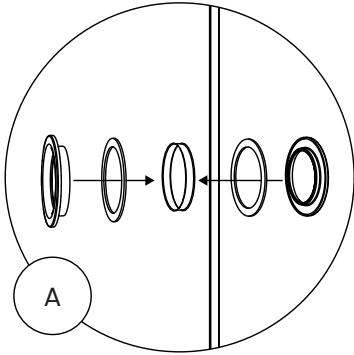
Lisää kumitulpat profiilin
yläreunaan.



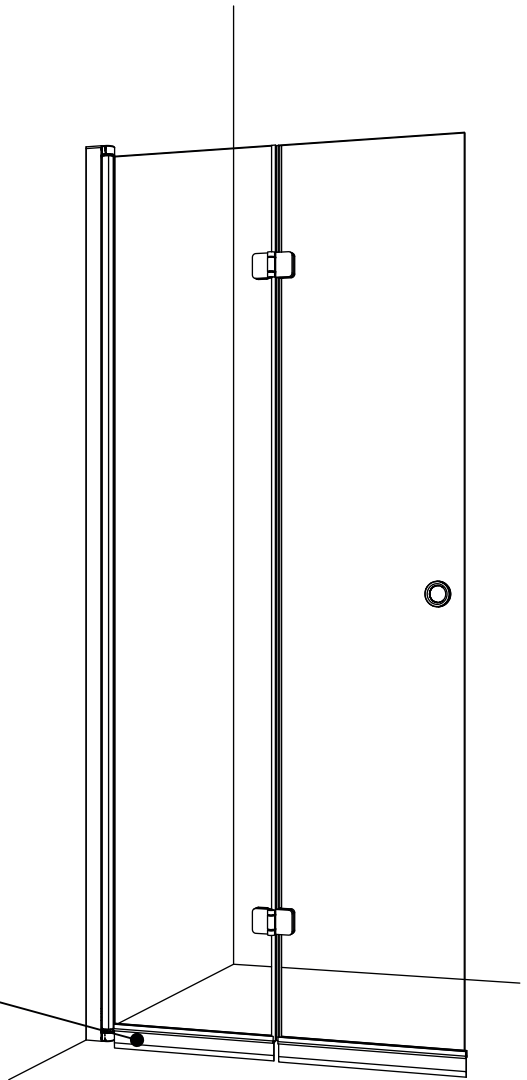
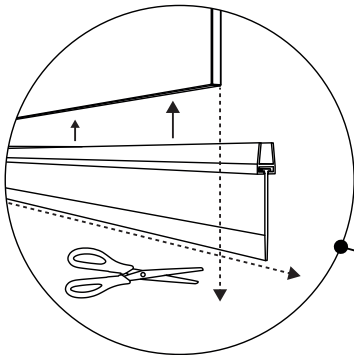
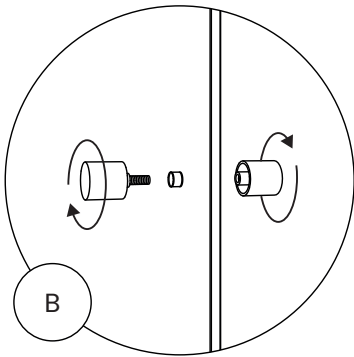
Lisää lukitusruuvit profiilin
alareunaan. Säädä suihkuseinä
haluttuun lepoasentoon
ja kiristä ruuvit.



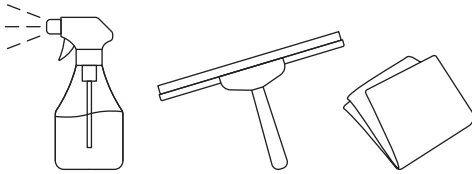
4 ASENA VEDIN (A/B) JA ALATIIVISTE



Puhdista lasi ennen
rengasvetimen paikoilleen
liimausta.



Leikkaa alatiiviste lattian mukaisesti, niin että lattian ja tiivisteiden väliin jää 2 mm:n rako. Lyhennä tiiviste lasin leveyden mittaiseksi.



HOITO-OHJE

Yksinkertaisin ja ympäristöystävällisin tapa pitää suihkuseinän lasi kirkkaana on huuhdella lasi puhtaalla vedellä suihkun jälkeen ja pyyhkiä se kuivaksi kumilastalla tai pehmeällä liinalla. Tarvittaessa lasin voi pestä miedolla nestemäisellä puhdistusaineella ja pehmeällä liinalla. Puhdistusaineena voidaan käyttää myös esim. astianpesuainetta tai vedellä laimennettua talousetikkaa (50/50). Pesun jälkeen lasi huuhdellaan vedellä ja kuivataan käyttäen kumilastaa tai pehmeää liinaa.

Suihkuseinän muut osat voidaan puhdistaa tarkoitukseen soveltuvalla miedolla nestemäisellä puhdistusaineella ja pehmeällä liinalla.

Hankaavia, hiovia aineita, happoja tai muita ammoniakkia sisältäviä puhdistusaineita ei saa käyttää suihkuseinän lasiin tai muihin osiin. Puhdistusaineita, joiden pH-arvo n yli 8, ei tule käyttää suihkuseinän lasiin eikä muihin osiin.

Vihtan Oy
Sälpäkuja 7, 90620 Oulu
Puh. 029 0092515
tilaus@vihtan.fi

www.vihtan.fi