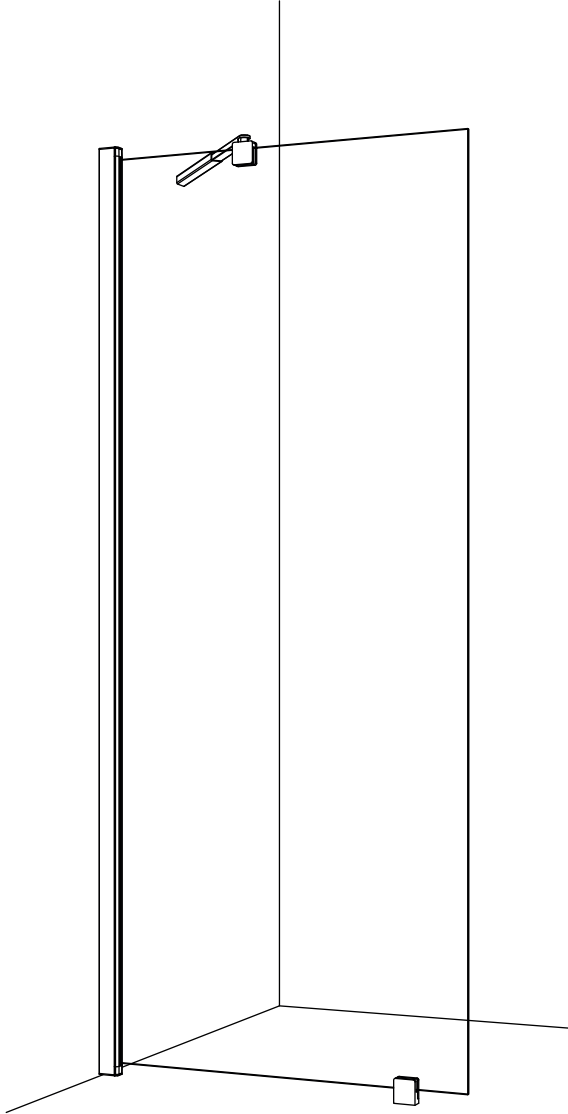


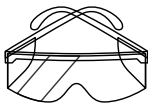
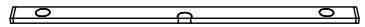
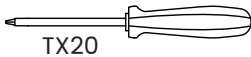
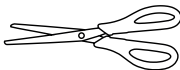
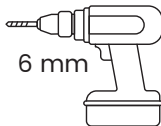
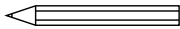
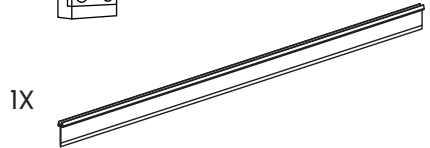
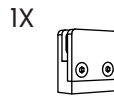
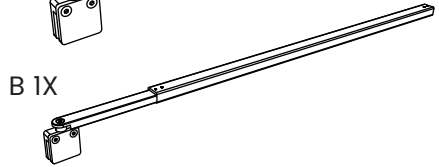
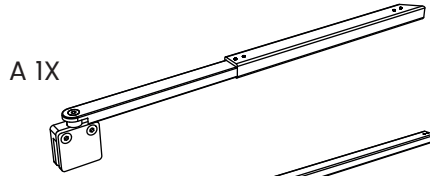
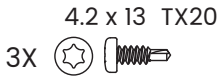
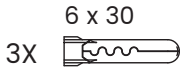
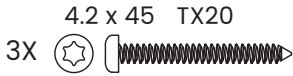
ASENNUSOHJE

vihtan<sup>vi</sup>

**PURO 6**  
kiinteä suihkuseinä



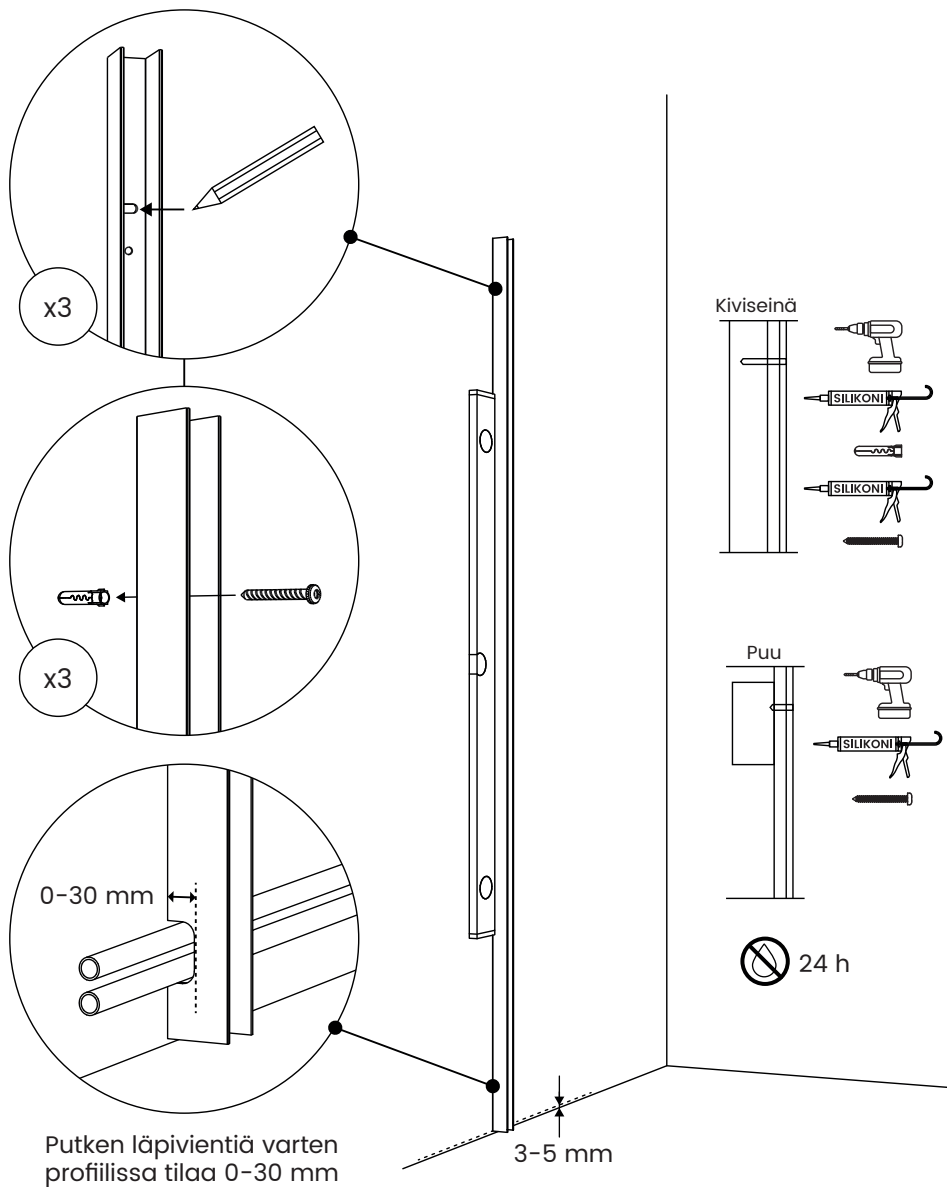
# OSAT JA TYÖKALUT



**Käytä aina suojalaseja, suojakäsineitä ja pitkähihaista paitaa asennuksen yhteydessä. Särkyvä lasi saattaa aiheuttaa vakavia vammoja ilman asianmukaista suojautumista.**

# 1 ASENNA SEINÄPROFIILI

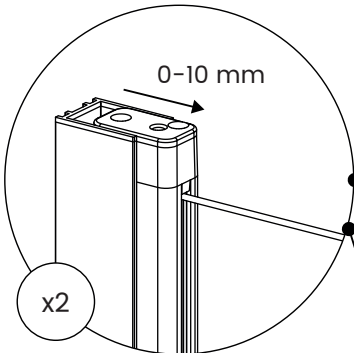
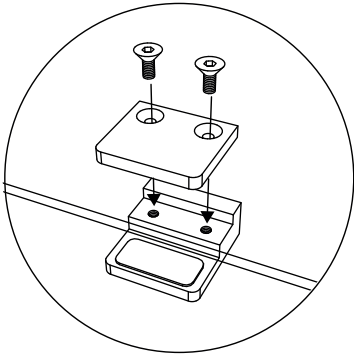
Mitoita tuotteen paikka ja varmista profiilin pystysuoruus.



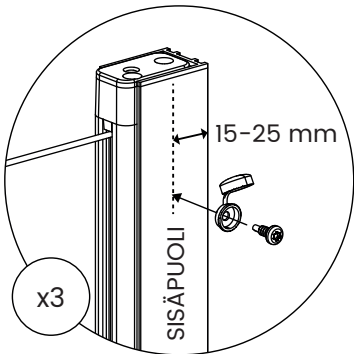
Putken läpivientiä varten  
profiilissa tilaa 0-30 mm

3-5 mm

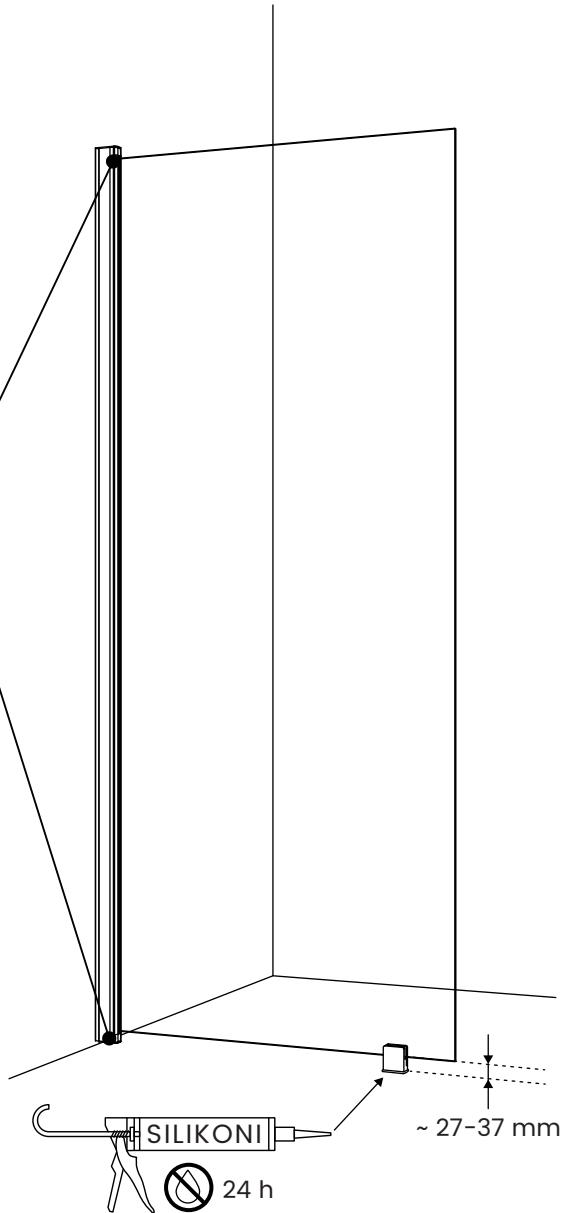
# 2 KIINNITÄ LATTIAKIINNIKE. NOSTA JA KIINNITÄ SUIHKUSEINÄ SEINÄPROFIILIIN.



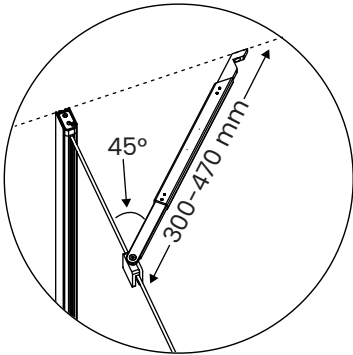
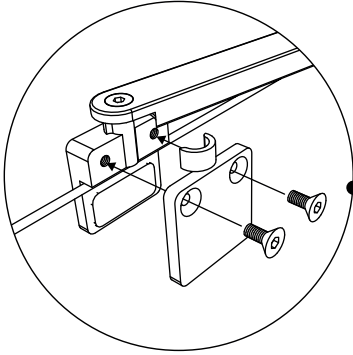
Varmista pystysuoruus.



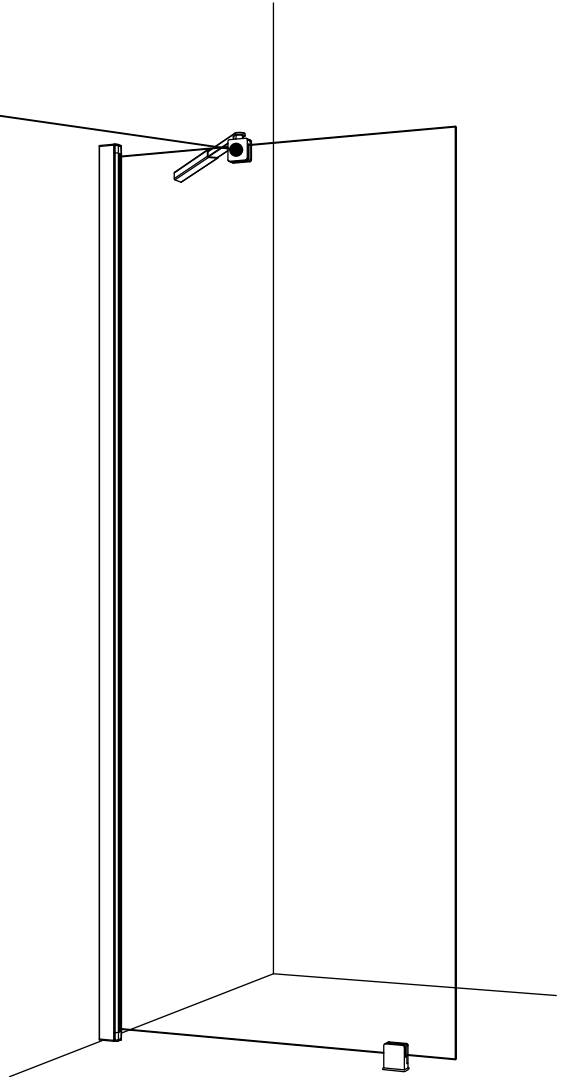
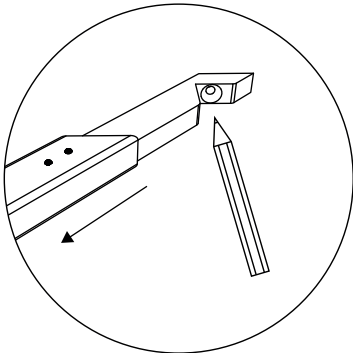
Poraa ruuvit seinäprofiilin ylä- ja alareunoihin sekä keskelle.



# 3A KIINNITÄ VINOTUKI LASIIN. MERKITSE VINOTUEN KIINNITYSKOHTA SEINÄÄN.



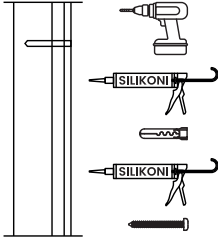
Aseta vinotuki seinää vasten  
ja merkitse kiinnityskohta.  
Vinotuen tulee olla vaakatasossa.



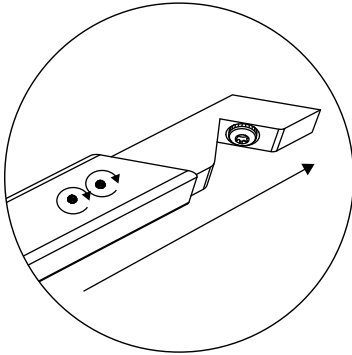
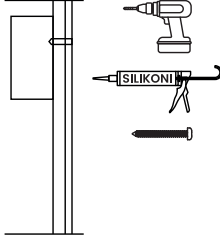
# 4A KIINNITÄ VINOTUKI SEINÄÄN

Poraa reikä kiinnitysruuville  
ja ruuvaa tuki kiinni.

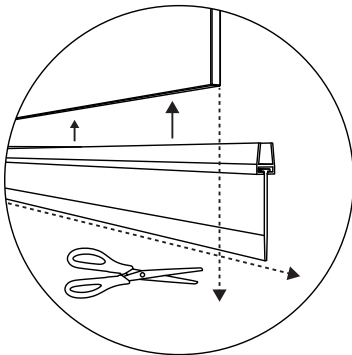
Kiviseinä



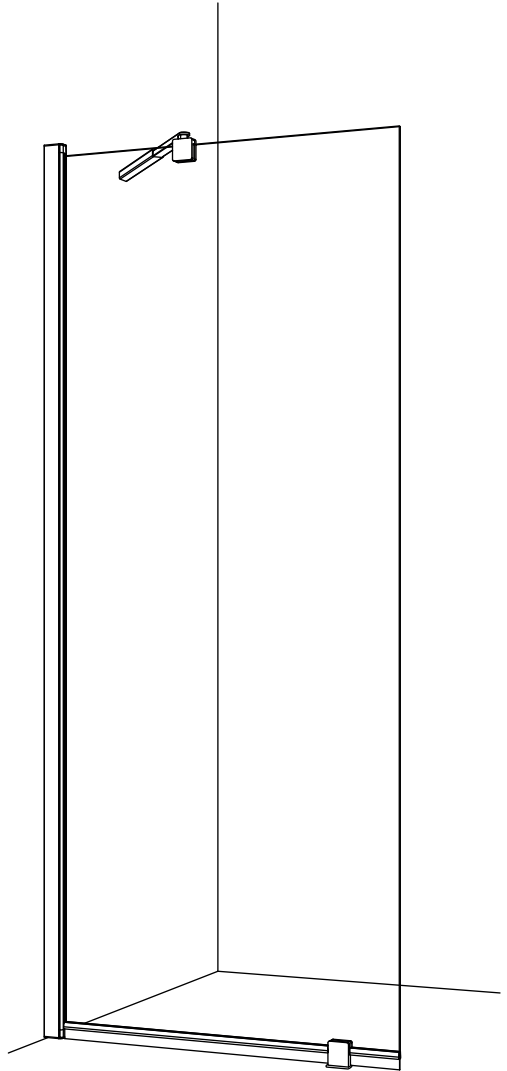
Puu



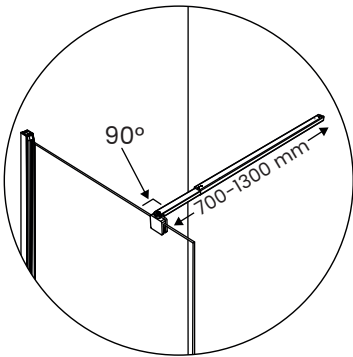
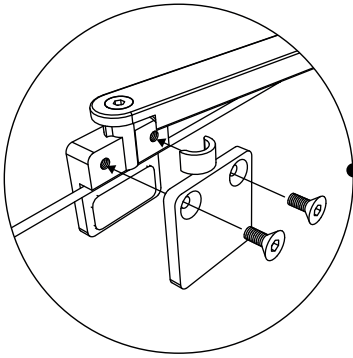
Viimeistele kiinnitys liu'uttamalla  
vinotuen uloin putki kiinnitysosan  
päälle ja kiristämällä ruuvit.



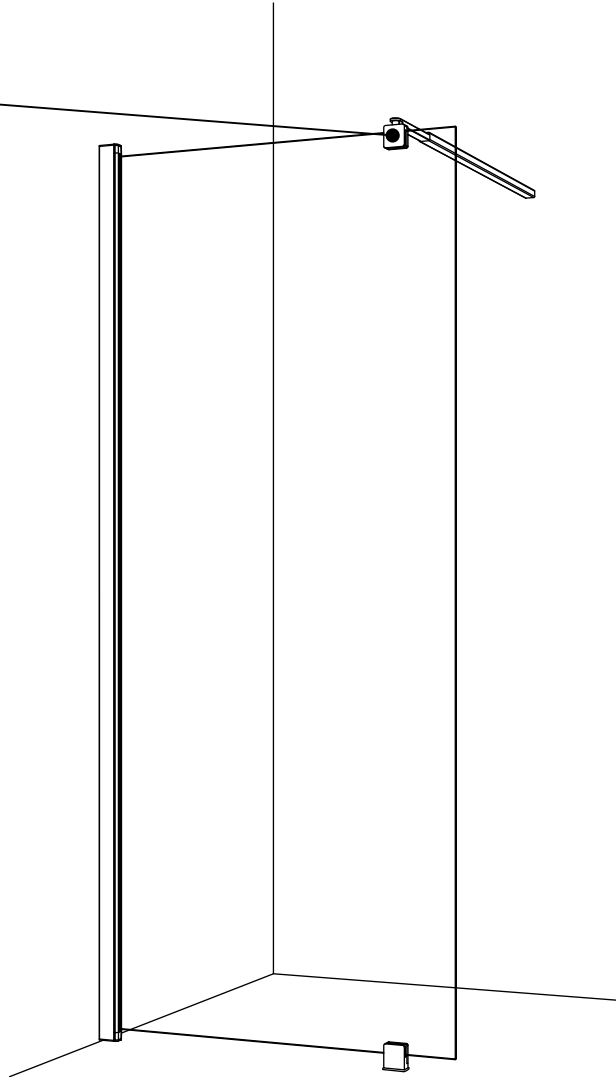
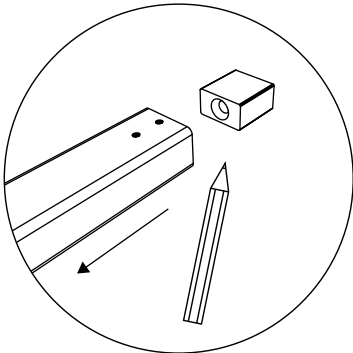
Leikkaa alatiiviste lattian mukaisesti, niin  
että lattian ja tiivisteiden väliin jää 2 mm:n  
rako. Lyhennä tiiviste lasin leveyden  
mittaiseksi huomioiden lattiakiinnike.



# 3B KIINNITÄ SUORA SEINÄTUKI LASIIN. MERKITSE TUEN KIINNITYSKOHTA SEINÄÄN.



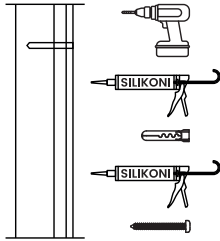
Aseta tuki seinää vasten ja  
merkitse kiinnityskohta. Seintätuen  
tulee olla vaakatasossa.



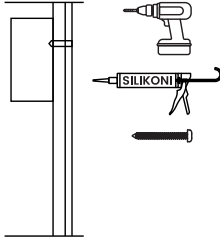
# 4B KIINNITÄ SUORA SEINÄTUKI SEINÄÄN

Poraa reikä kiinnitysruuville  
ja ruuvaa tuki kiinni.

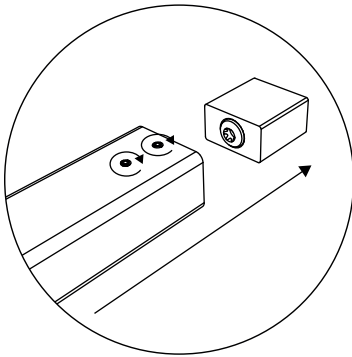
Kiviseinä



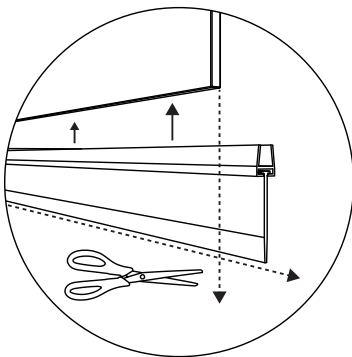
Puu



24 h



Viimeistele kiinnitys liu'uttamalla  
vinotuen uloin putki kiinnitysosan  
päälle ja kiristämällä ruuvit.



Leikkaa alatiiviste lattian mukaisesti, niin  
että lattian ja tiivisteen väliin jää 2 mm:n  
rako. Lyhennä tiiviste lasin leveyden  
mittaiseksi huomioiden lattiakiinnike.

