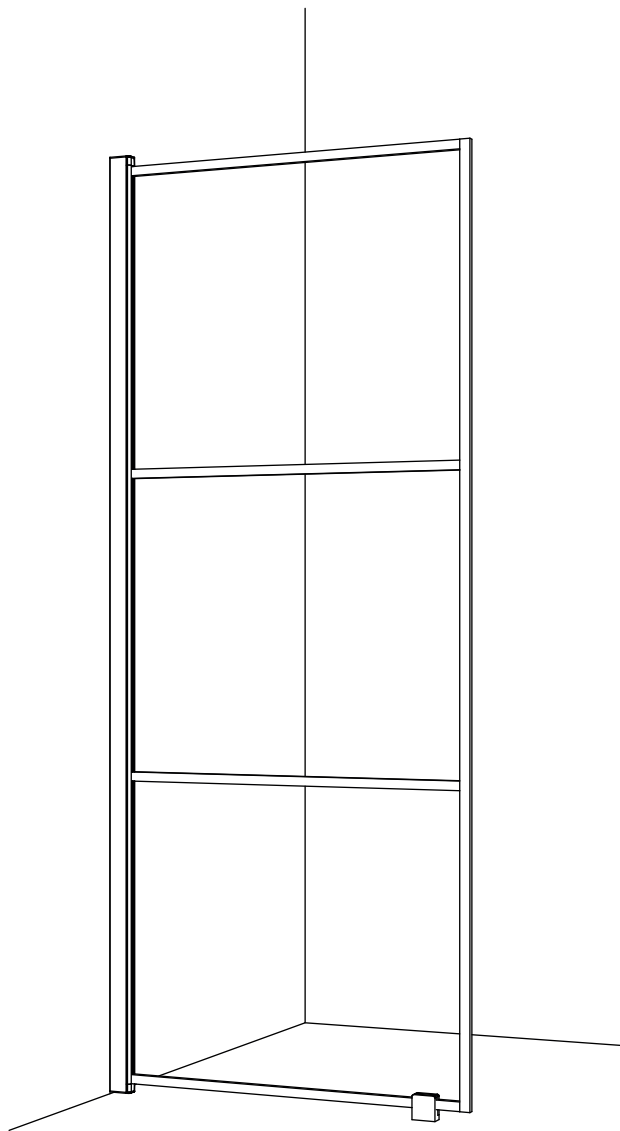


AENNUSOHJE

vihtan<sup>vi</sup>

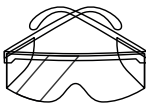
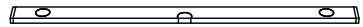
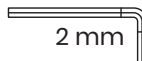
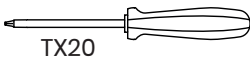
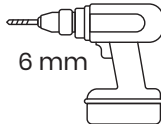
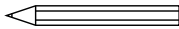
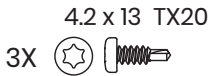
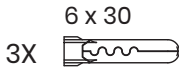
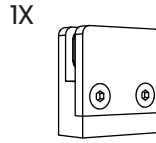
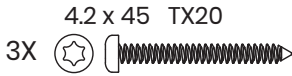
# RUUTU 6

kiinteä suihkuseinä



[www.vihtan.fi](http://www.vihtan.fi)

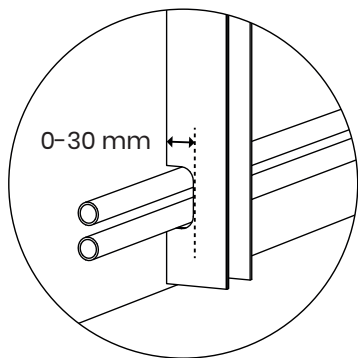
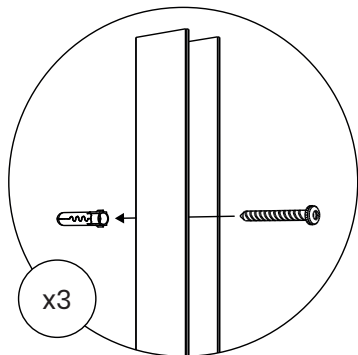
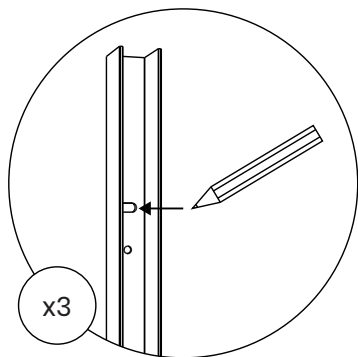
# OSAT JA TYÖKALUT



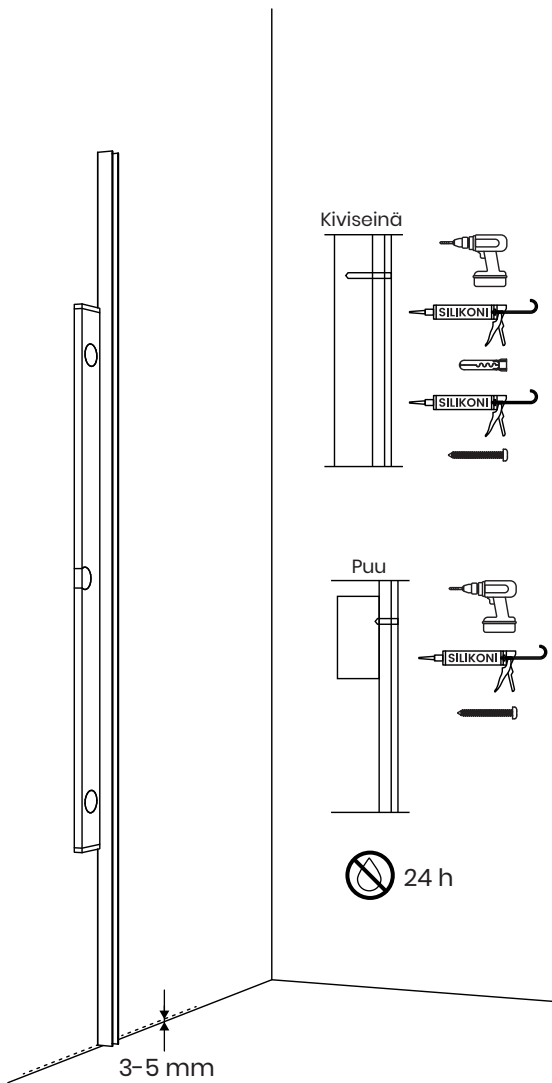
**Käytä aina suojalaseja, suojakäsineitä ja pitkähihaista paitaa asennuksen yhteydessä. Särkyvä lasi saattaa aiheuttaa vakavia vammoja ilman asianmukaista suojautumista.**

# 1 ASENNA SEINÄPROFIILI

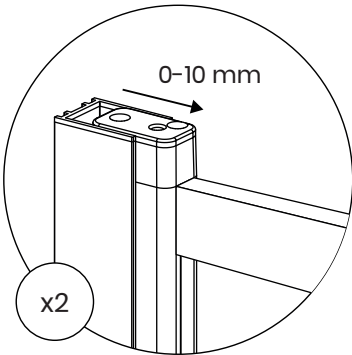
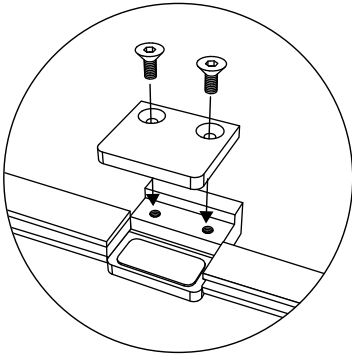
Mitoita tuotteen paikka ja varmista profiilin pystysuoruus.



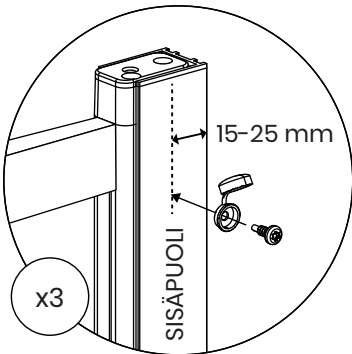
Putken läpivientiä varten  
profiilissa tilaa 0-30 mm



# 2 KIINNITÄ LATTIAKIINNIKE. NOSTA JA KIINNITÄ SUIHKUSEINÄ SEINÄPROFIILIIN.



Varmista pystysuoruus.



Poraa ruuvit seinäprofiilin ylä- ja alareunoihin sekä keskelle.

