

# Asennusohje - OCEAN 5

---

Hae suihkunurkan ohje sivultamme [www.vihtaovet.fi](http://www.vihtaovet.fi)!



## Sisällys

---



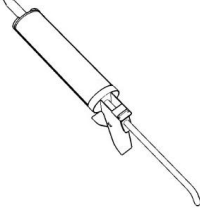


TYÖKALUT	-----	2
OSAT	-----	2
KIINNITYSPROFIILIN ASENNUS	-----	3
LAAHUSTIIVISTE	-----	4
LASIN ASENNUS KIINNITYSPROFIILIIN	-----	5
SARANAN ASENNUS	-----	5
OVIKULMAN SÄÄTÖ	-----	6
HOITO-OHJEET	-----	7
KIERRÄTYS	-----	7










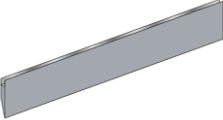
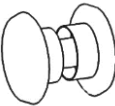
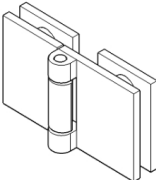
[www.vihtaovet.fi](http://www.vihtaovet.fi)

Hae suihkunurkan ohje sivuiltamme [www.vihtaovet.fi](http://www.vihtaovet.fi)

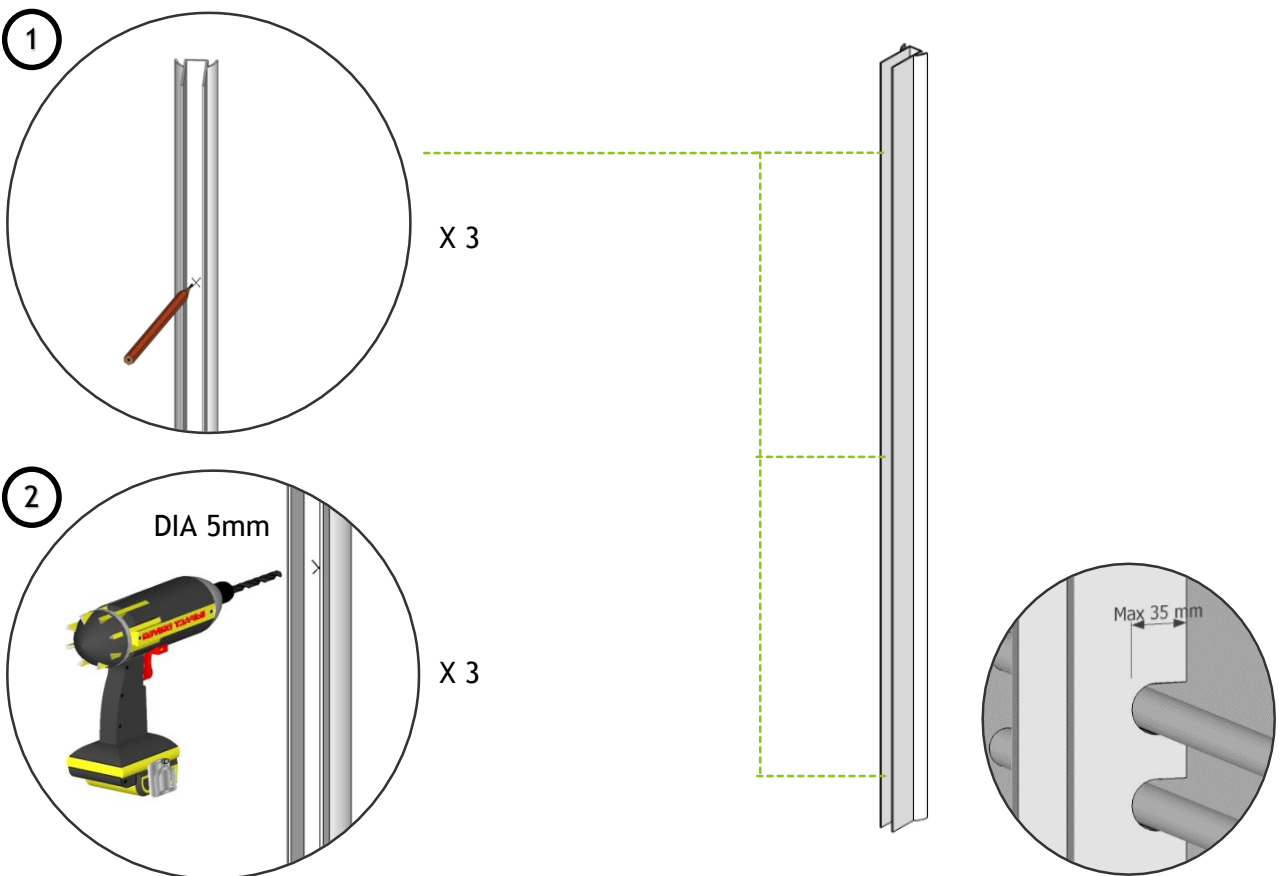
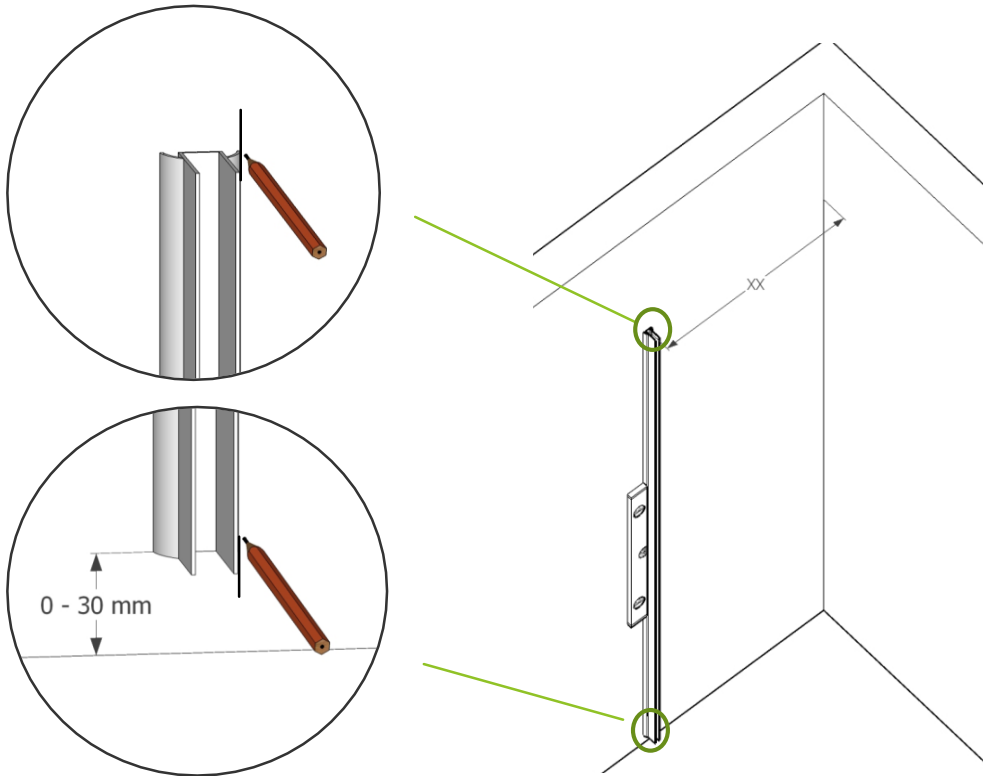
TYÖKALUT

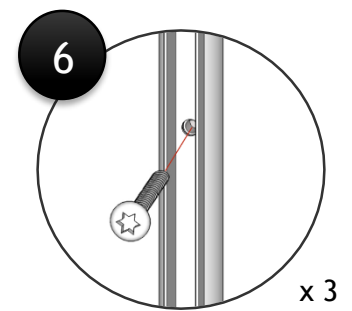
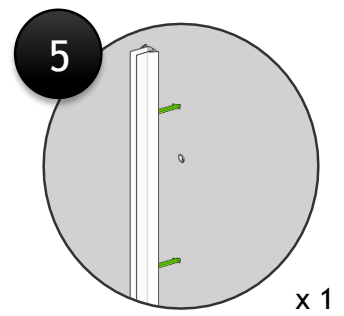
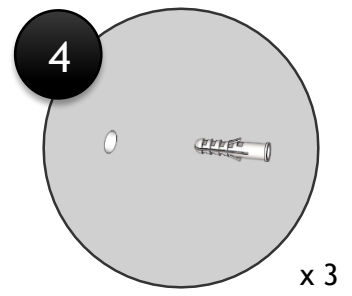
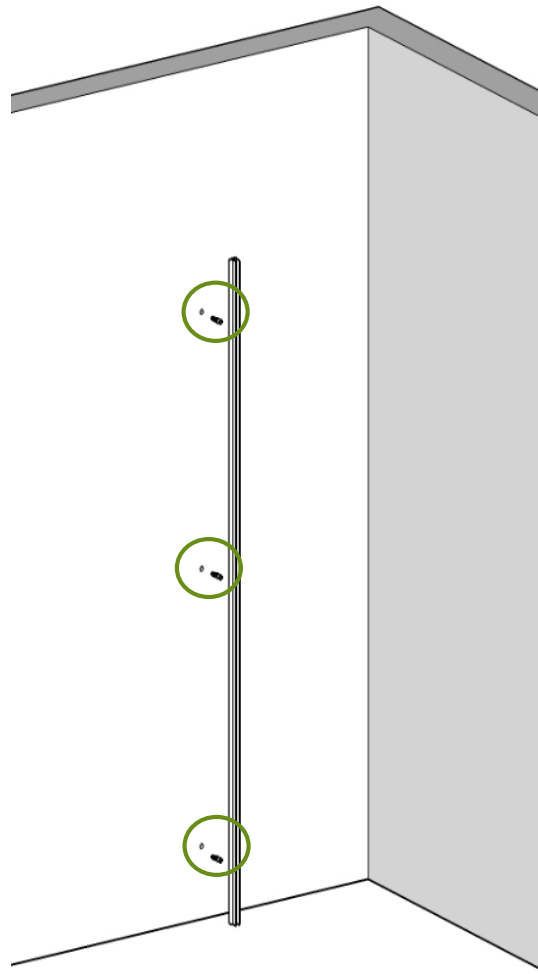
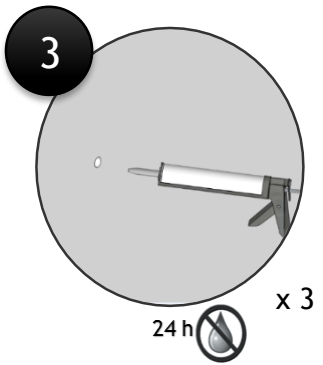
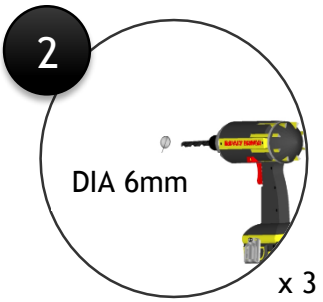
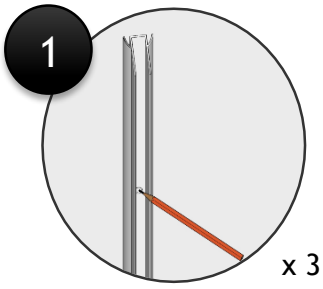
		
		

OSAT

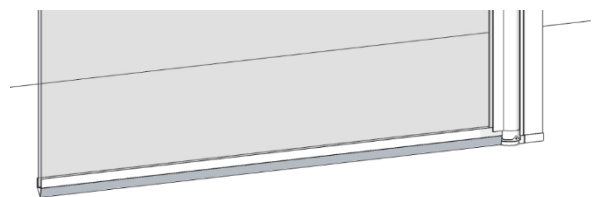
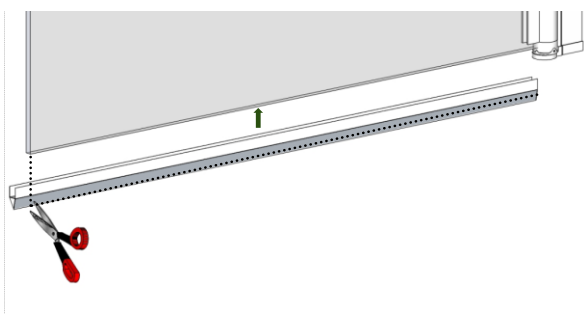
	x 3		x 3		x 3
	x 3				
	x 1		x 1		x 1
	x 2		x 1		x 2

KIINNITYSPROFIILIN ASENNUS

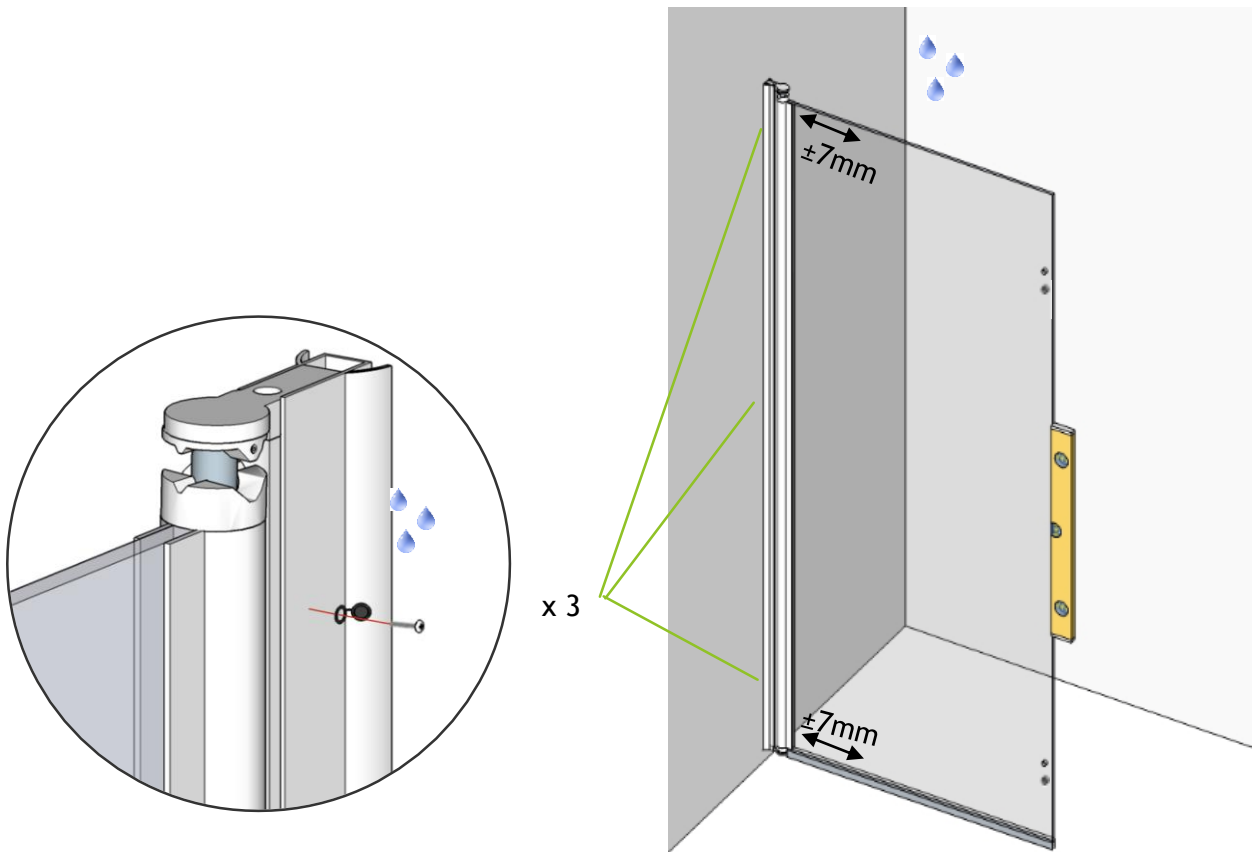




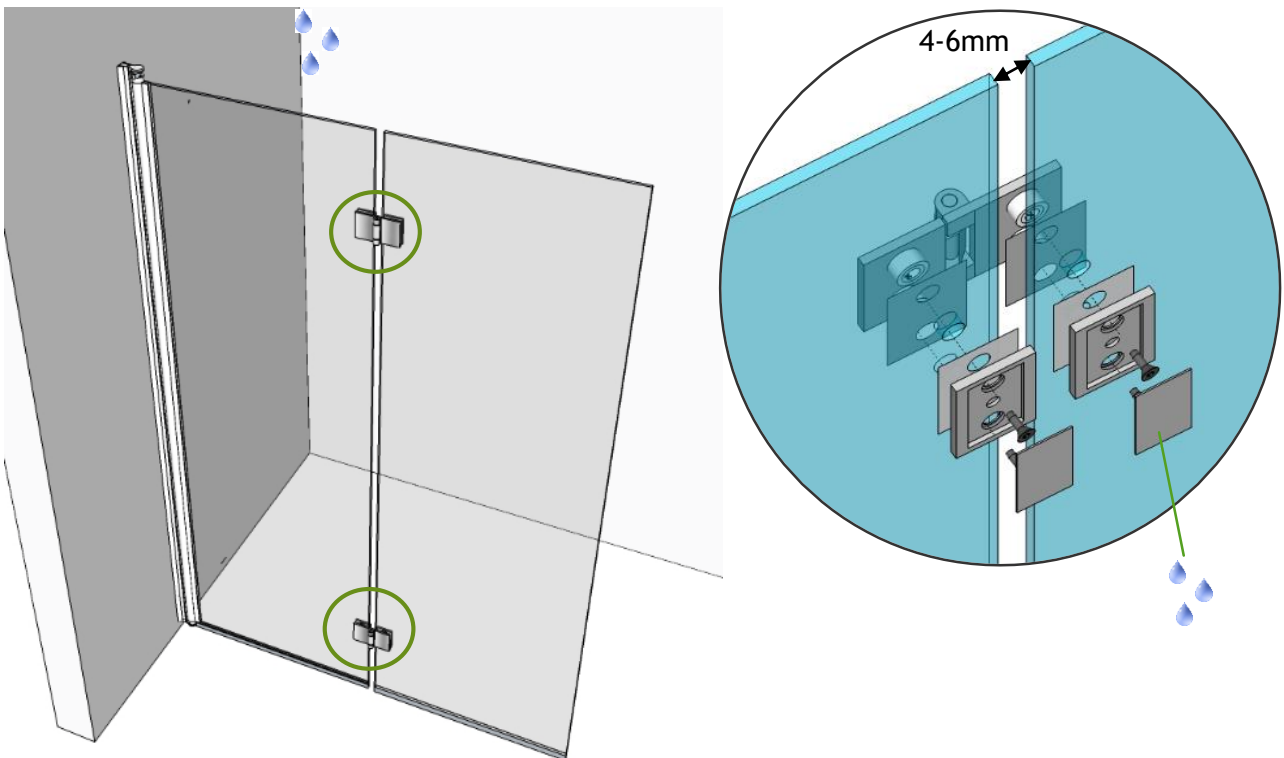
LAAHUSTIIVISTE



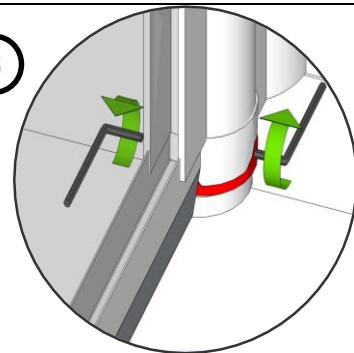
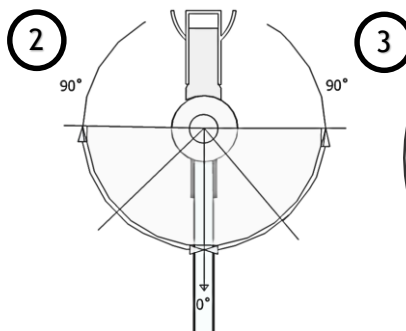
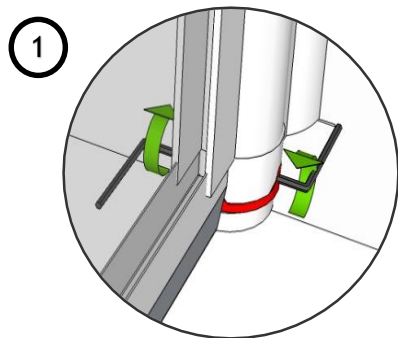
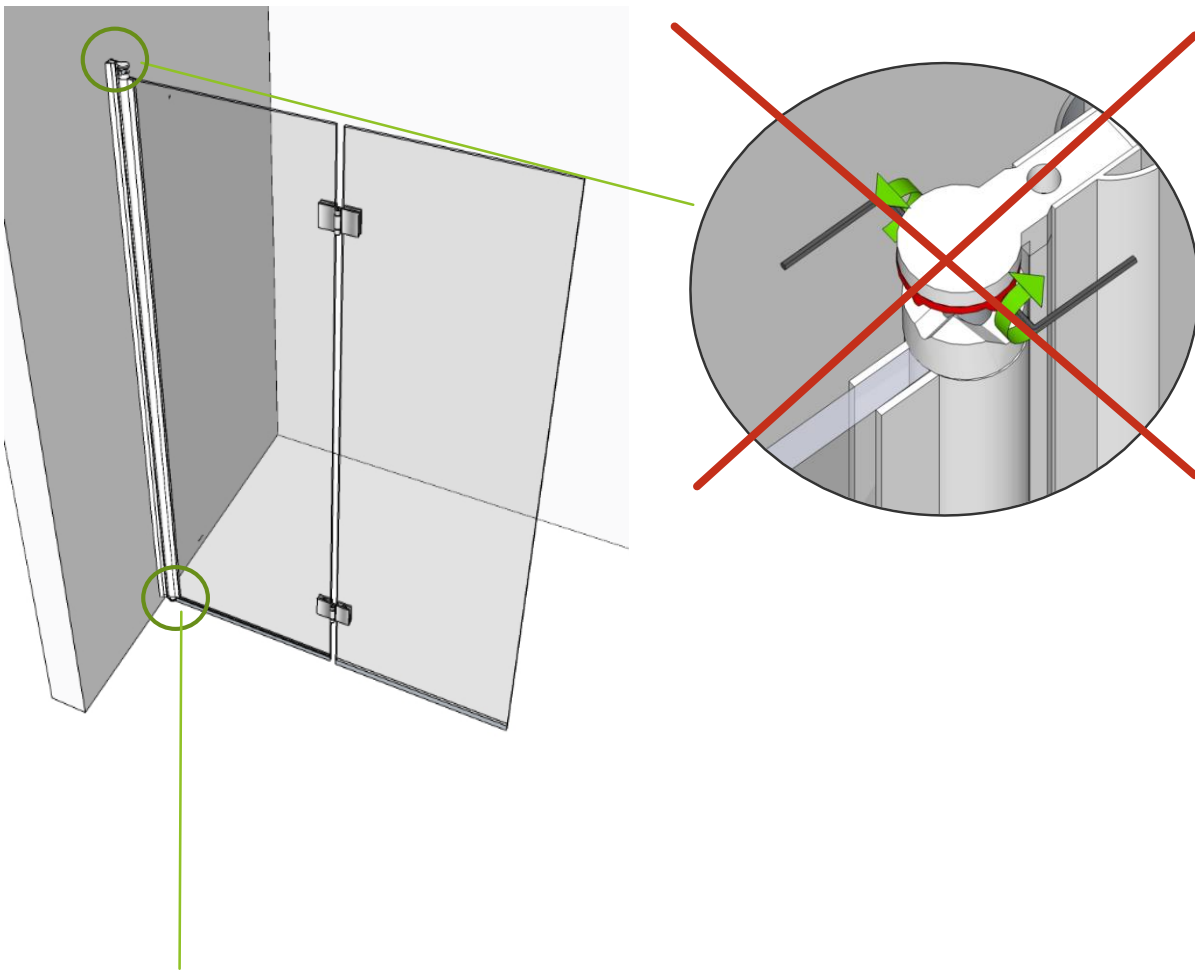
LASIN ASENNUS KIINNITYSPROFIILIIN, pystysäätö ±7mm



SARANAN ASENNUS



OVIKULMAN SÄÄTÖ



## HOITO-OHJEET

---

Lika ja tahrat poistetaan tavallisella saniteettitilojen puhdistusaineella tai astianpesuaineella runsaasti vettä käyttäen. Huuhtelun jälkeen lasi kuivataan huolellisesti lastalla, jotta vältetään kalkkitahroilta.

Kalkkitahroja syntyy kun kalkkipitoinen vesijohtovesi kuivuu jättäen lasiin valkoisia tahroja. Mahdolliset kalkkitahrat poistetaan etikkahappoliuoksella (pöytäetikka laimennettuna). Hankaukseen käytetään ikkunanpesuliinaa. Lasi huuhdellaan runsaalla vedellä ja kuivataan lopuksi lastalla.

## KIERRÄTYS

---

1. Käytä suojalaseja ja -käsineitä.
2. Irrota ovet ja lasiseinät.
3. Irrota kaikki metalliosat lasista.
4. Irrota tiivisteet ovista.
5. Kokoa irtotahat erikseen ja kierrätä lasi, metalli, ruuvit ja muovi alla olevan ohjeen mukaisesti.
  - METALLI TOIMITETAAN METALLINKERÄYKSEEN
  - RUUVIT TOIMITETAAN METALLINKERÄYKSEEN
  - LASI TOIMITETAAN LASINKERÄYKSEEN
  - MUOVILISTAT TOIMITETAAN MUOVINKERÄYKSEEN
  - MUOVIOSAT TOIMITETAAN MUOVINKERÄYKSEEN

