

# Asennusohje - OCEAN 06

Hae suihkunurkan ohje sivultamme [www.vihtaovet.fi](http://www.vihtaovet.fi)



OCEAN 6, 45°TANKO



OCEAN 6, 90°TANKO

## Sisälllys

HOITO-OHJEET .....	1
KIERRÄTYS .....	1
TYÖKALUT .....	2
A) OSAT (vintuella) .....	2
B) OSAT (90 asteen tuella) .....	3
KIINNITYSPROFIILIN ASENNUS .....	3
SUIHKUSEINÄN ASENNUS KIINNITYSPROFIILIIN .....	5
A) SUIHKUSEINÄN TUKI (vintuki) .....	6
A) SUIHKUSEINÄN TUKI (90 asteen tuki) .....	7



Hae suihkunurkan ohjeet tarvittaessa [www.vihtaovet.fi](http://www.vihtaovet.fi)

## HOITO-OHJEET

Lika ja tahrat poistetaan tavallisella saniteettitilojen puhdistusaineella tai astianpesuaineella runsaasti vettä käyttäen. Huuhtelun jälkeen lasi kuivataan huolellisesti lastalla, jotta vältetään kalkkitahroilta.

Kalkkitahroja syntyy kun kalkkipitoinen vesijohtovesi kuivuu jättäen lasiin valkoisia tahroja. Mahdolliset kalkkitahrat poistetaan etikkahappoliuoksella (pöytäetikka laimennettuna). Hankaukseen käytetään ikkunanpesuliinaa. Lasi huuhdellaan runsaalla vedellä ja kuivataan lopuksi lastalla.



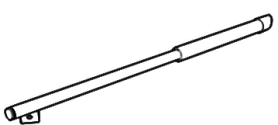
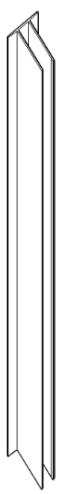
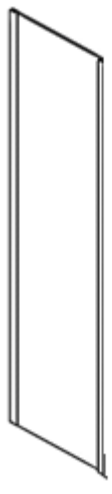


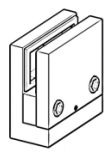
## KIERRÄTYS

1. Käytä suojalaseja ja -käsineitä.
2. Irrota ovet ja lasiseinät.
3. Irrota kaikki metalliosat lasista.
4. Irrota tiivisteet ovista.
5. Kokoa irtotahat erikseen ja kierrätä lasi, metalli, ruuvit ja muovi alla olevan ohjeen mukaisesti.
  - METALLI TOIMITETAAN METALLINKERÄYKSEEN
  - RUUVIT TOIMITETAAN METALLINKERÄYKSEEN
  - LASI TOIMITETAAN LASINKERÄYKSEEN
  - MUOVILISTAT TOIMITETAAN MUOVINKERÄYKSEEN
  - MUOVIOSAT TOIMITETAAN MUOVINKERÄYKSEEN




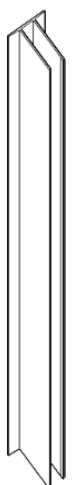
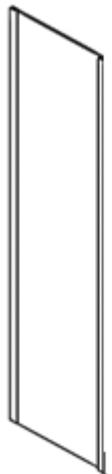


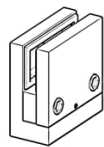
TYÖKALUT

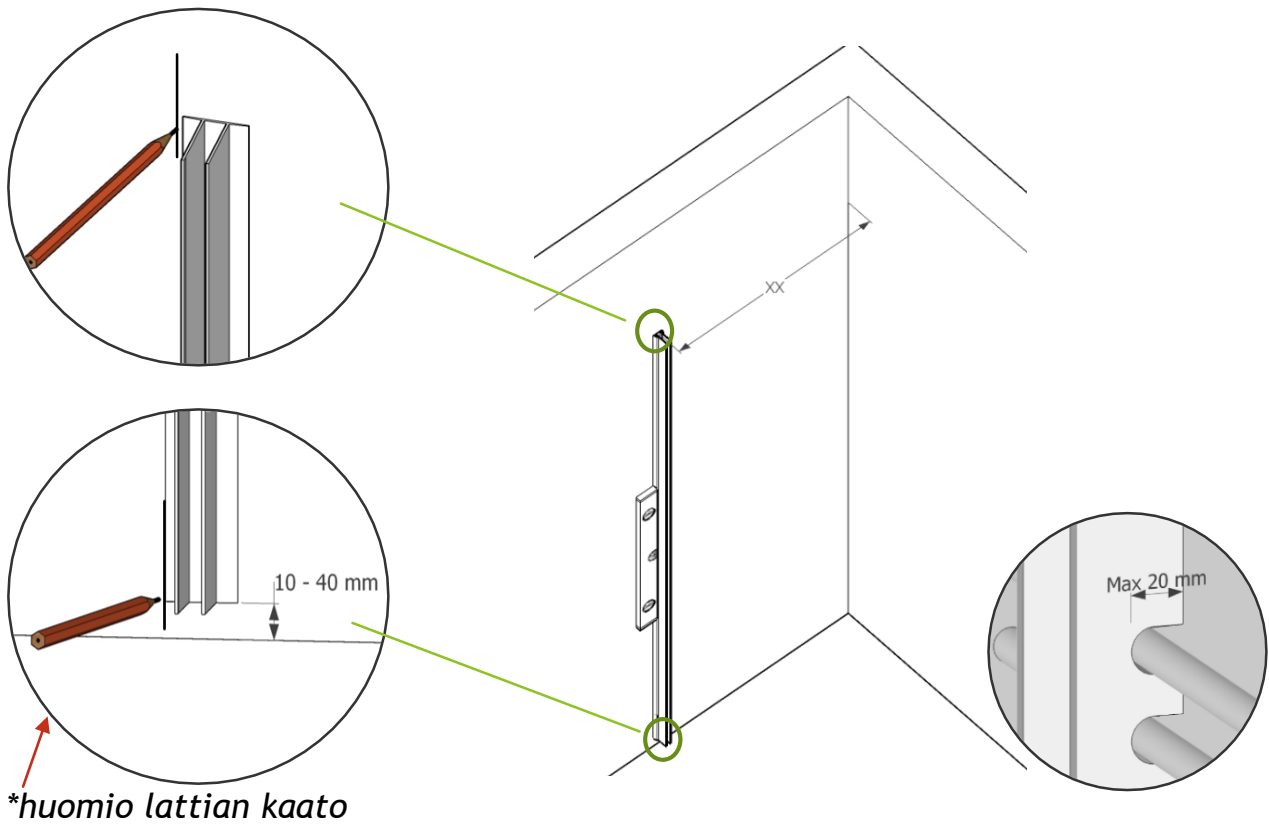
A) OSAT (vinotuella)

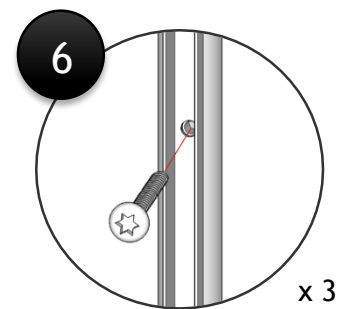
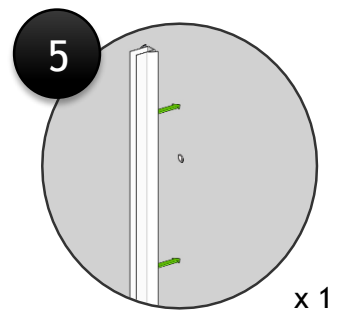
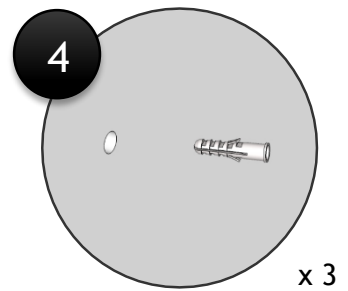
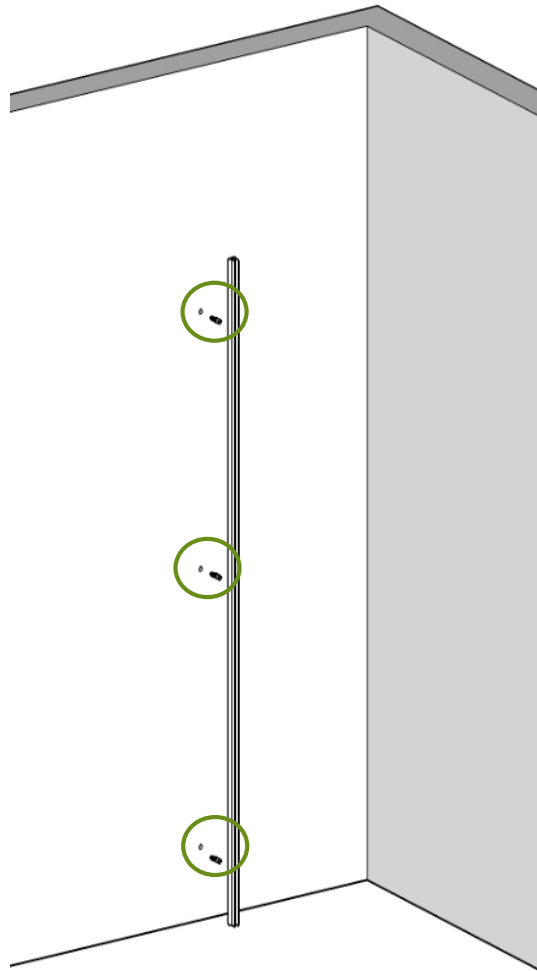
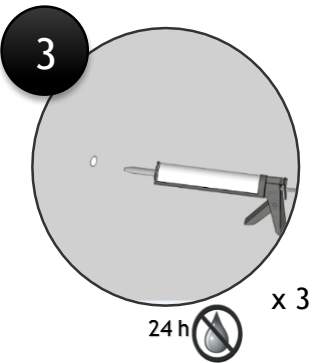
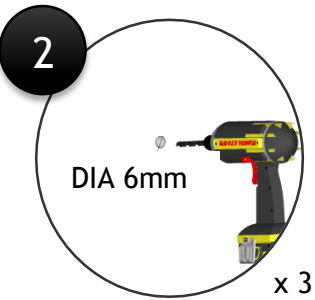
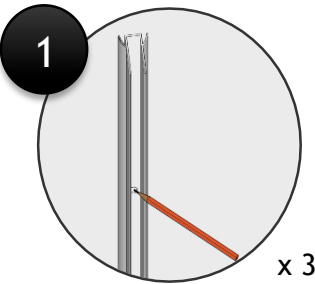
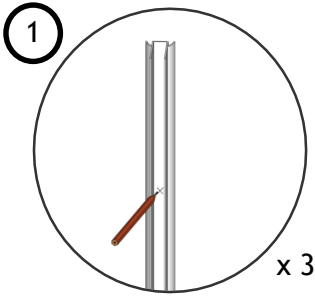
	x 4		x 4		x 1
	x 1		x 1		x 3
					x 3
					x 1

B) OSAT (90 asteen tuella)

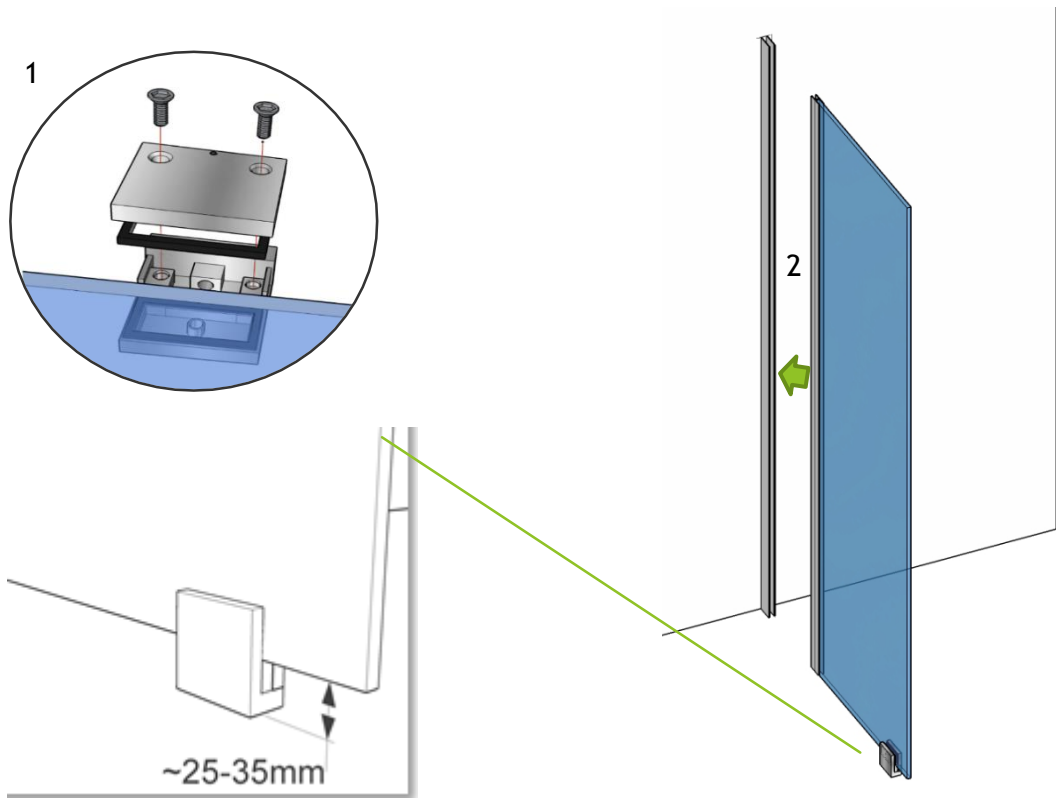
	x 4		x 4		x 1
	x 1		x 1		x 3
					x 3
					x 1

KIINNITYSPROFIILIN ASENNUS

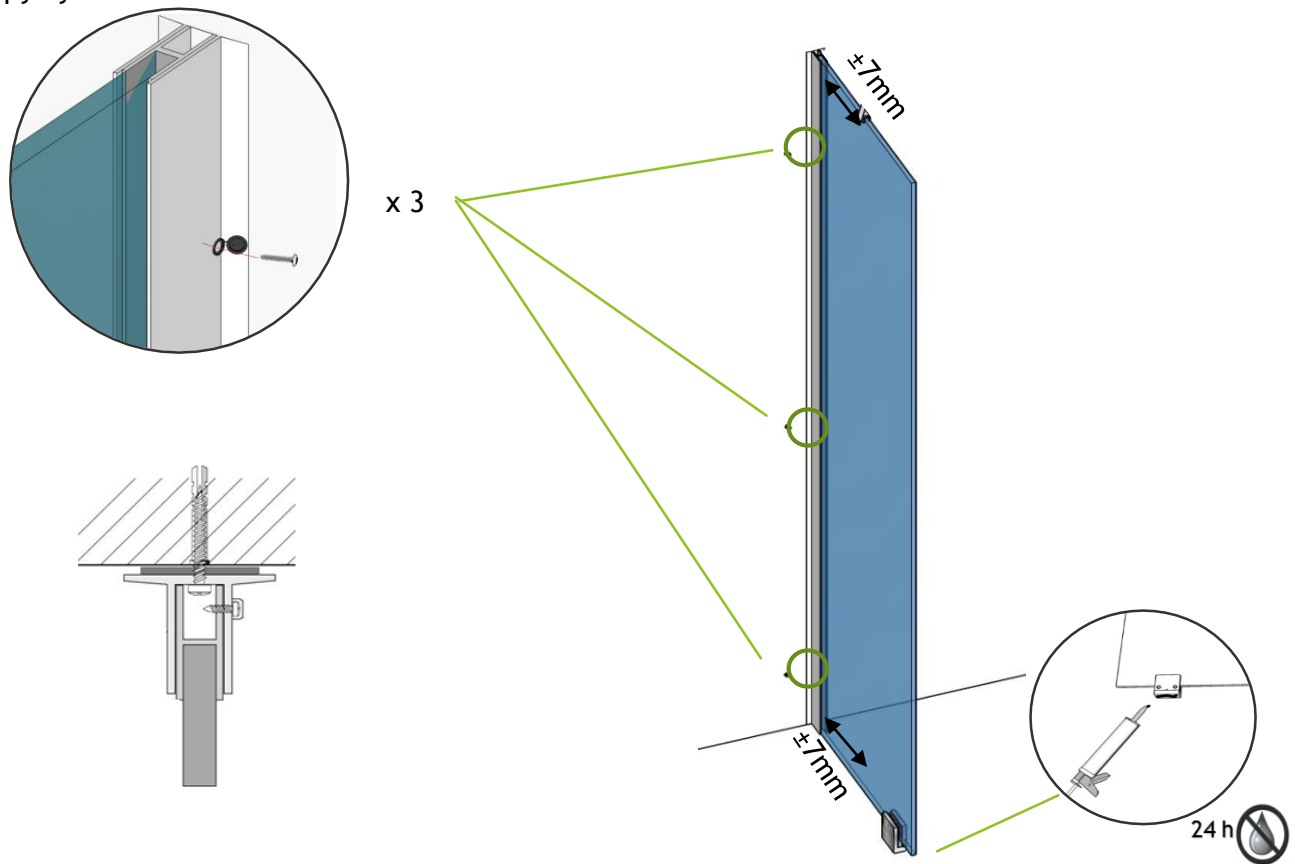




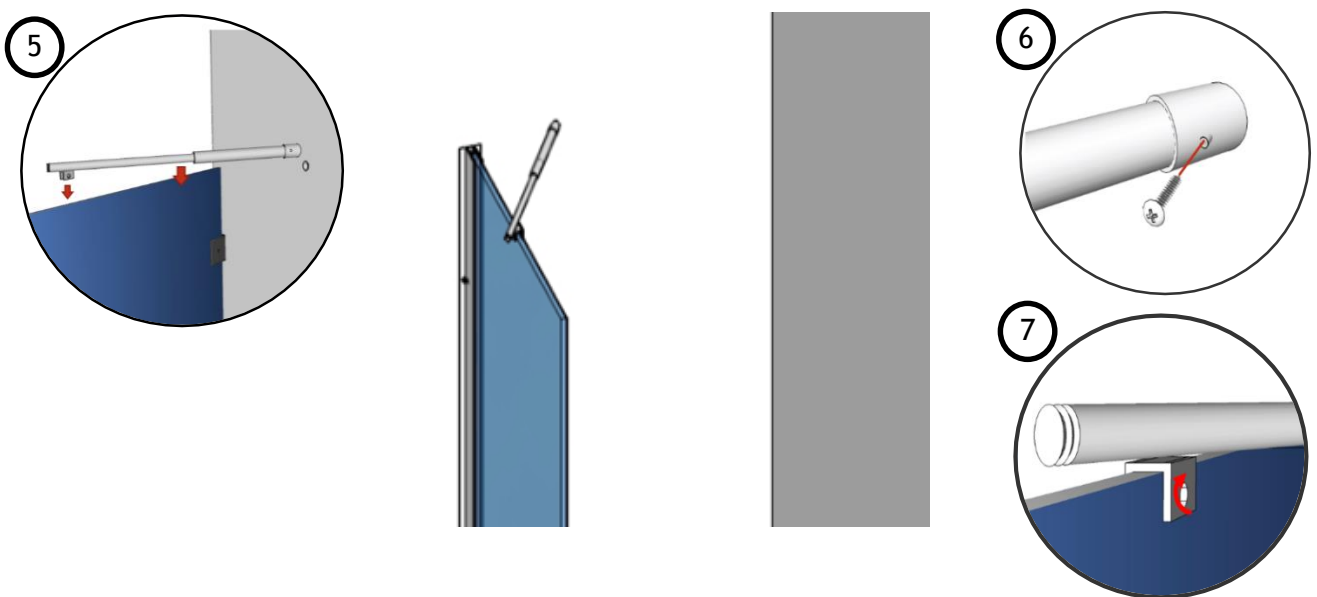
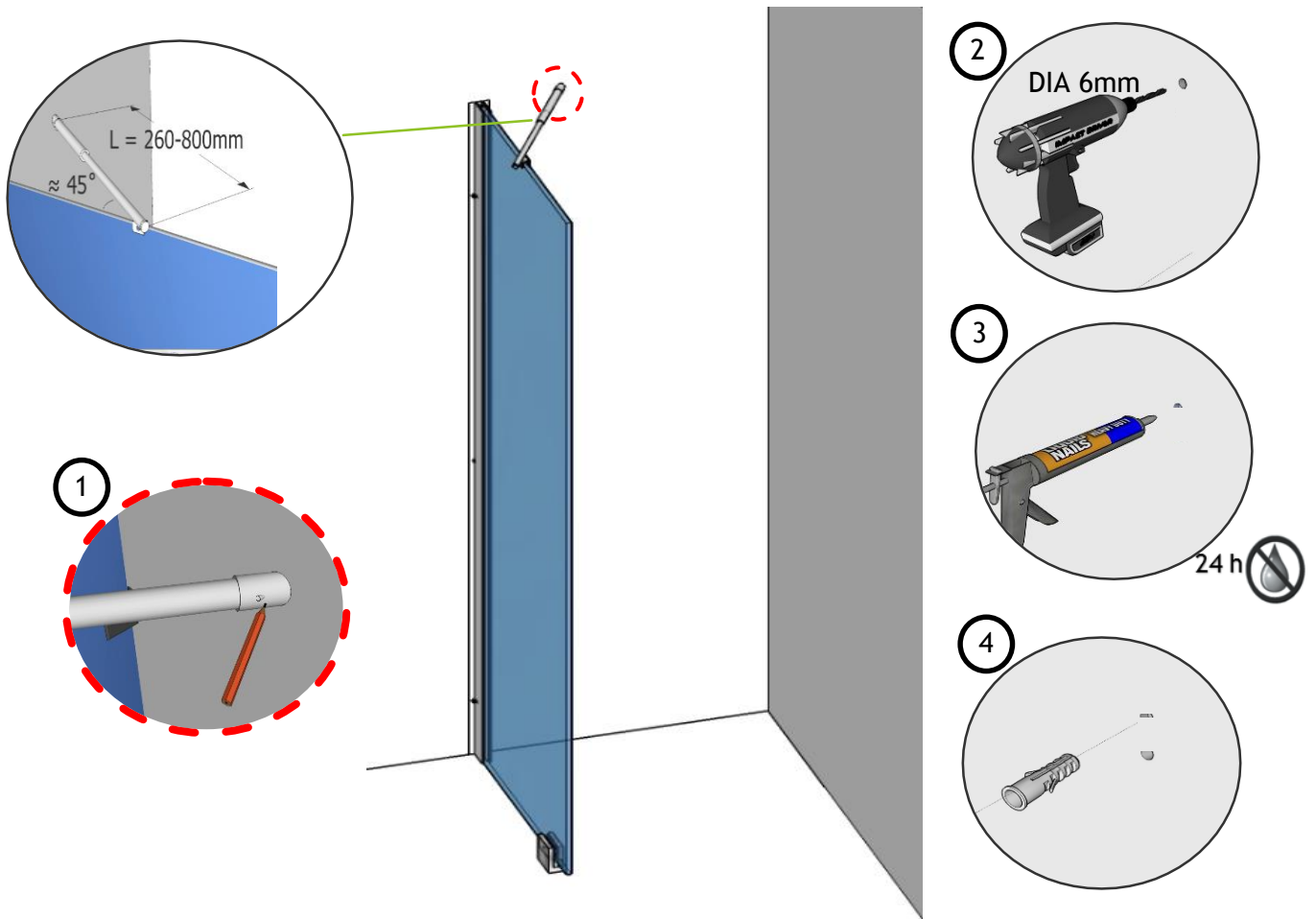
SUIHKUSEINÄN ASENNUS KIINNITYSPROFIILIIN



\*pystysäätö ±7mm



A) SUIHKUSEINÄN TUUKI (vinotuki)



A) SUIHKUSEINÄN TUKEA (90 asteen tuki)

