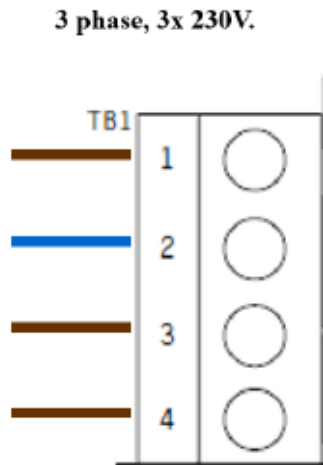


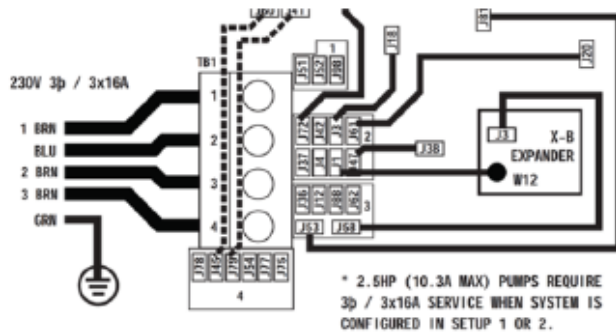
Dippikytkinten ja hyppylankojen liitännät/asetukset

A) 3-vaihekytkentä:



3-vaihekytkentä:

B) Hyppylankojen tarvittavat muutokset



230V, 3x 16A

- Poista kokonaan hyppylangat J51 – J88 (laita ne muovipussiin säilöön)
- Muuta hyppylanka J60 – J36 välille J60 – J45
- Muuta hyppylanka J41 – J12 välille J41 – J79
- Dippikytkin A3 pysyy ON-asennossa

Dippikytkinten ja hyppylankojen liitännät/asetukset

C) Dippikytkinten asetukset 3-vaiheiliitännässä:



3x230V / 3x16A

SWITCHBANK S1 **OFF**

SWITCHBANK S1 **ON**

TEST MODE OFF	◀ A1	TEST MODE ON
DON'T ADD 1 HS PUMP W/HTR	◀ A2	ADD 1 HS PUMP WITH HEAT
DON'T ADD 2 HS PUMPS W/HTR	A3 ▶	ADD 2 HS PUMPS WITH HEAT
DON'T ADD 4 HS PUMPS W/HTR	◀ A4	ADD 4 HS PUMPS WITH HEAT
SPECIAL AMPERAGE RULE A	◀ A5	SPECIAL AMPERAGE RULE B
STORE SETTINGS**	◀ A6	MEMORY RESET**
NOT ASSIGNED	◀ A7	NOT ASSIGNED
NOT ASSIGNED	◀ A8	NOT ASSIGNED
NOT ASSIGNED	◀ A9	NOT ASSIGNED
NOT ASSIGNED	◀ A10	NOT ASSIGNED