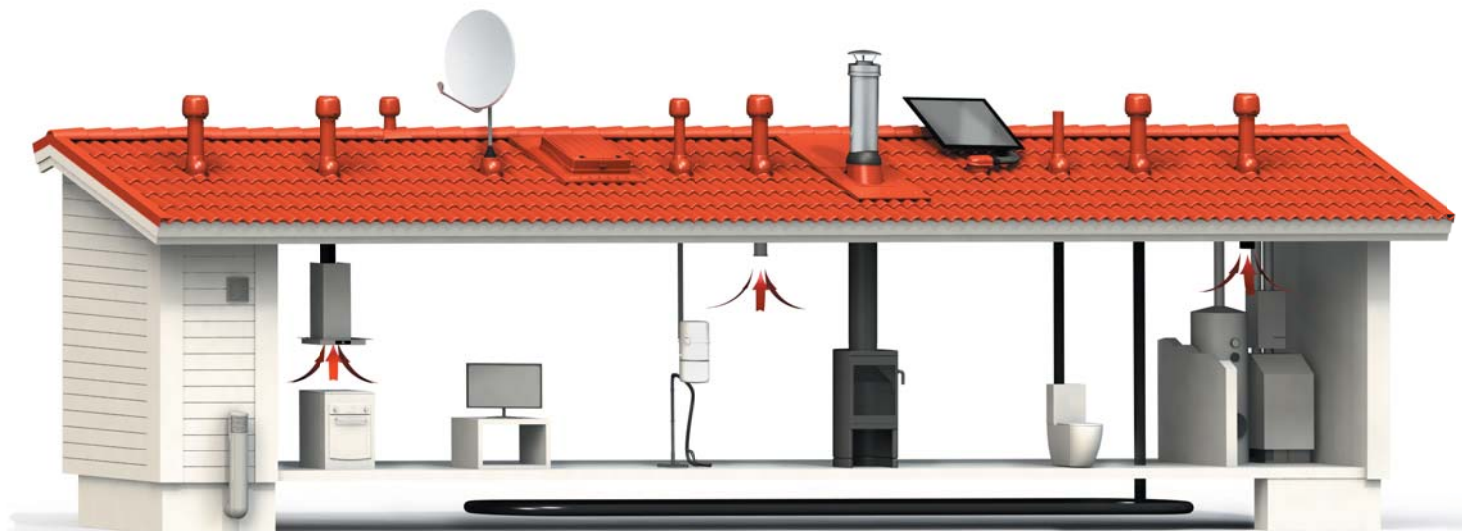


# Huippuimurit ja poistoputket



# Sisällysluettelo

VILPE®-tietoa	3
Huippuimuri- ja poistoputkisarjat	4
<b>Tuuletus- ja poistoputket</b>	<b>6</b>
Tuuletus- ja poistoputket Ø 75 ja 110 mm	7
Poistoputket Ø 125 ja 160 mm	8
XL-poistoputket Ø 160 - 250 mm	10
<b>Huippuimurit</b>	<b>11</b>
Huippuimurit E120	12
Huippuimurit E190	14
Huippuimurit ECo190	15
Huippuimurit E220	16
Huippuimurit ECo220	17
Huippuimurit XL-E220	18
Huippuimurit ECo250	19
Huippuimurit ECo110	20
Moottorisäätimet	21
<b>Tekniset tiedot</b>	<b>22</b>
VILPE®-maksimikattokaltevuudet, P-sarjan läpiviennit	23
VILPE®-vakiovärit	23
Kartio-sarjan putket ja huippuimurit	23
VILPE®-huippuimureiden pikavalinta	24
Käyttöturvallisuus	25
Kytkenäkaaviot ja sähkö tiedot	27



## VILPE®-tuotepaletti

- Huippumurit
- Radonimurit
- Ilmanvaihdon poistoputket
- Viemärin tuuletusputket
- Alipainetuulettimet
- Antenniläpiviennit
- Kattoluukut
- Ross-tuuletuspaalut
- Monitoimisäleiköt
- Solar-läpiviennit

## VILPE®-materiaali

- Polypropeenimuovi (PP)
  - syöpymätön
  - sään- ja iskunkestävä
  - kierrätettävä
  - läpivärjätty
  - UV-suojattu
  - kemiallisesti neutraali
  - kestää jatkuvaa -30°C - + 80°C lämpötilaa, lyhytaikaisesti -40°C - + 120°C.
- P-sarjan ja Kartio-sarjan huippumurit ja poistoputket ovat eristettyjä
  - E120-huippumurit ja 125-poistoputket on eristetty polyuretaanilla
  - E190- ja ECo190-huippumurit on eristetty mineraalivillalla
  - E220-, ECo220 ja kaikki P-sarjan XL-huippumurit sekä 160-poistoputket ja kaikki P-sarjan XL-poistoputket on eristetty styroksilla. Kartio-sarjan XL-huippumurit ja -poistoputket on eristetty mineraalivillalla

## VILPE®-vakiovärit

- musta - viiteväri RR 33 - RAL 9005
- ruskea -viiteväri RR 32
- vihreä - viiteväri RR 11
- harmaa - viiteväri RR 23 - RAL 7015
- punainen - viiteväri RR 28/29 - RAL 3009
- tiilenpunainen - viiteväri RR 750 - RAL 8004
- vaalean harmaa - viiteväri RR 21 - RAL 7040

Painoteknisistä syistä johtuen esitteen tuotteiden kuvat ja värit voivat poiketa todellisuudesta.

## VILPE®-asennus

Yksityiskohtaiset asennusohjeet on esitetty Asennus-, käyttö- ja huolto- ohjekirjassa, joka toimitetaan tuotteen mukana.



# Huippuimuri- ja poistoputkisarjat

## P-sarjan huippuimurit ja poistoputket

P-sarjan huippuimurit ja ilmanvaihdon poistoputket saadaan läpiviennin avulla johdettua tiiviisti katon läpi. VILPE®-läpiviennit voidaan asentaa kaikille katoille tavallisimpiin kattokaltevuuksiin (alle 50 astetta). Läpivientisarja valitaan aina vesikaton katemateriaalin mukaisesti. Kaikki P-sarjan huippuimurit ja poistoputket sopivat kaikkiin läpivientityyppeihin. P-sarjan XL-huippuimurit ja XL-ilmanvaihdon poistoputket vaativat aina XL-läpiviennin. Läpivientisarja sisältää aina aluskatteen tiivisteen ja ruuvit (poislukien Huopa- ja Vartti-läpiviennit).



## Läpiviennit tiilikatteille



### Tiili

- tiilelle, jonka leveys on 330 mm ja kourun korkeus 27 - 40 mm
- 110 - 160 mm putkille
- Tiili-läpiviennin pituus on 440 mm

### Universal

- savitiilet ja erikoistiilet
- 75 - 160 mm putkille

### Vittinge

- Vittinge-savitiilet
- 75 - 160 mm:lle putkille
- Mallit 1- ja 2-kouruisille tiilille

### XL Tiili

- tiilelle, jonka leveys on 330 mm ja kourun korkeus 27 - 40 mm
- 160 - 250 mm putkille
- XL Tiili-läpiviennin pituus on 810 mm

### XL Universal

- 160 - 250 mm putkille
- läpiviennin leveys 544 mm ja pituus 960 mm

## Läpiviennit peltikatteille



### Pelti

- matalaprofiiliselle, tiili- ja aaltomaiselle pellille
- 110 - 160 mm putkille
- läpiviennin leveys 460 mm ja pituus 355 mm

### Classic

- rivipeltikatteelle (konesaumattu)
- 110 - 160 mm putkille
- läpiviennin leveys 266 mm ja pituus 550 mm

### Muotokate

- pyöreäharjaisille (tiilikuvioisille) pelleille
- tiilikuvion pituus minimissään 350 mm
- muotoiltava laippa
- 75 - 160 mm:lle putkille

### SPT 60

- Finnera Plus-katteelle
- 75 - 160 mm putkille
- leveys 247 mm ja pituus 357 mm

### Decra

- Decra-katteelle
- 110 - 160 mm putkille
- leveys 290 mm ja pituus 374 mm

### Vartti

- Vartti-, Tupla-Vartti ja Minerit-Ranch-katteille
- 110 - 160 mm putkille
- leveys 480 mm ja pituus 620 mm

### XL Classic

- 160 - 250 mm putkille
- läpiviennin leveys 347 mm ja pituus 550 mm

### XL Universal

- 160 - 250 mm putkille
- läpiviennin leveys 544 mm ja pituus 960 mm

### XL Universal MK1

- 160 - 250 mm putkille
- läpiviennin leveys 544 mm ja pituus 960 mm

## Läpiviennit huopakatteille



### Classic (jälkiasennukseen)

- rivipeltikatteelle (konesaumattu)  
- 110 - 160 mm putkille  
- läpiviennin leveys 266 mm ja pituus 550 mm



### Huopa

- 110 - 160 mm putkille  
- laipan leveys 150 mm  
- kokonaisleveys 488 mm ja pituus 583 mm



### HS Huopa/Slate

- palahuopa- ja slate-katteelle  
- 110 - 160 mm putkille  
- kokonaisleveys 390 mm ja pituus 519 mm



### Huopa Korkea

- loiville katoille, joiden kaltevuus on vähemmän kuin 1:5  
- 110 - 160 mm putkille  
- laipan leveys 150 mm ja padotuskorkeus 200 mm



### XL Classic

- 160 - 250 mm putkille  
- läpiviennin leveys 347 mm ja pituus 550 mm



### XL Huopa

- 160 - 250 mm putkille  
- laipan leveys 150 mm  
- kokonaisleveys 590 mm ja pituus 800 mm



### XL Huopa

- loiville katoille joiden kaltevuus on vähemmän 1:5  
- 160 - 250 mm putkille  
- laipan leveys 152/154 mm ja padotuskorkeus 200 mm

## S-sarjan huippuimurit ja poistoputket

S-sarjan huippuimurit ja ilmanvaihdon poistot on tarkoitettu asennettaviksi ilmanvaihtokanavaan hormin tai äänenvaimentimen päälle vaakasuoralle tasopinnalle. Näin ne sopivat myös loiville katoille. S-huippuimureita ja S-ilmanvaihdon poistoja käytetään esimerkiksi kerros- ja rivitaloissa, joihin halutaan huoneistokohtainen ilmanvaihto. S-sarjan huippuimurin avulla voidaan myös vanha painovoimainen ilmanvaihtojärjestelmä muuttaa koneelliseksi saneerauskohteissa. Asennussarja sisältyy aina S-ilmanvaihdon poistoon, kun taas S-huippuimurille asennussarja on hankittava erikseen, mikäli imuri asennetaan vaakasuoralle tasopinnalle.



## Kartio-sarjan huippuimurit ja poistoputket

Kartio-huippuimureita ja Kartio-ilmanvaihdon poistoja käytetään P-sarjan tuotteiden tavoin ratkaisuissa, joissa putki halutaan johtaa katon ja kartion läpi. Erona on, että Kartio-huippuimurit ja -ilmanvaihdon poistot asennetaan peltisepän katolle tekemän peltikartion päähän. Kartion yläosan pitää olla huippuimurin tai poistoputken koosta riippuen Ø 170 mm tai 315 mm.



## Huippuimurit ja poistoputket loiville katoille

Korkeiden Huopa-läpivientien avulla on mahdollista asentaa kaikki P-sarjan halkaisijaltaan 110 - 250 mm huippuimurit ja poistoputket loiville katoille. Läpivientien padotuskorkeus täyttää kaikki määräykset.



---

## Tuuletus- ja poistoputket



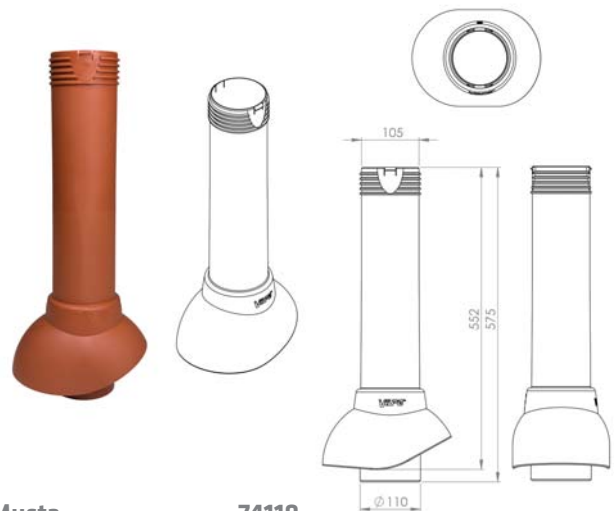
# Tuuletusputket Ø 75 ja 110 mm

## PÖLYPUTKI Ø 75P/ER/500+HATTU



Musta	74222
Ruskea	74224
Vihreä	74226
Harmaa	74227
Punainen	74228
Tiilenpunainen	74229

## Ø 110P/500



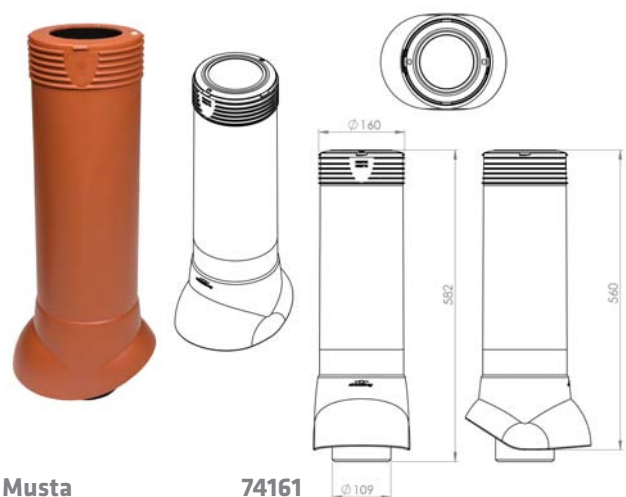
Musta	74110
Ruskea	741124
Vihreä	741126
Harmaa	741127
Punainen	741128
Tiilenpunainen	741129

## Ø 110 KARTIO/ER/250



Musta	791102
Ruskea	791104
Vihreä	791106
Harmaa	791107
Punainen	791108
Tiilenpunainen	791109
Vaaleanharmaa	791101

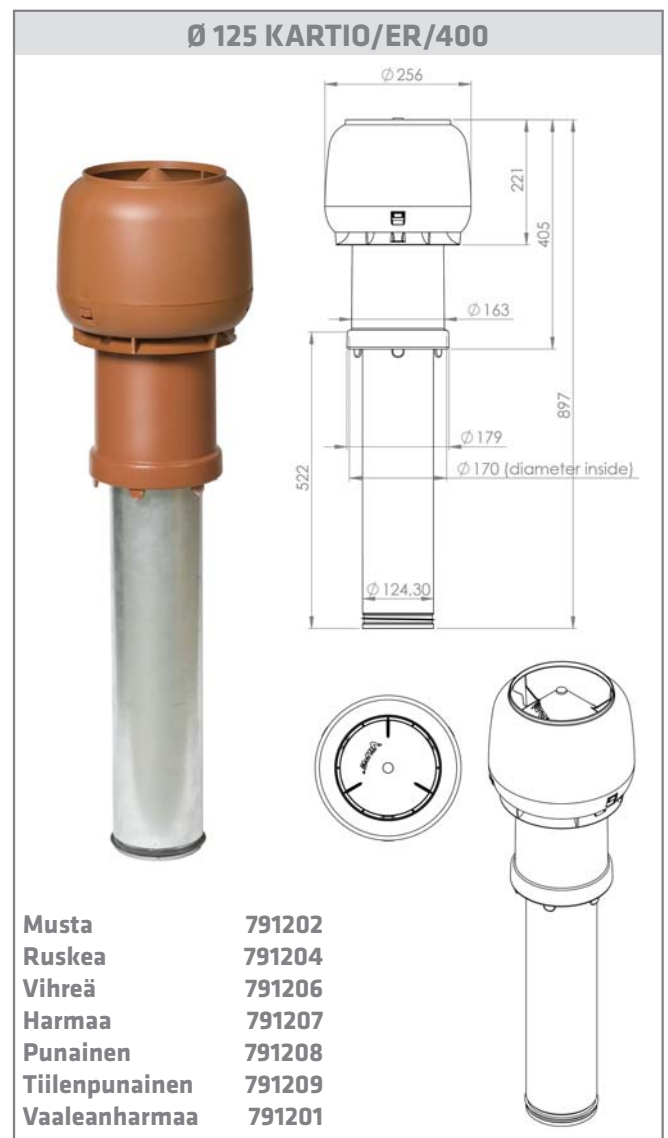
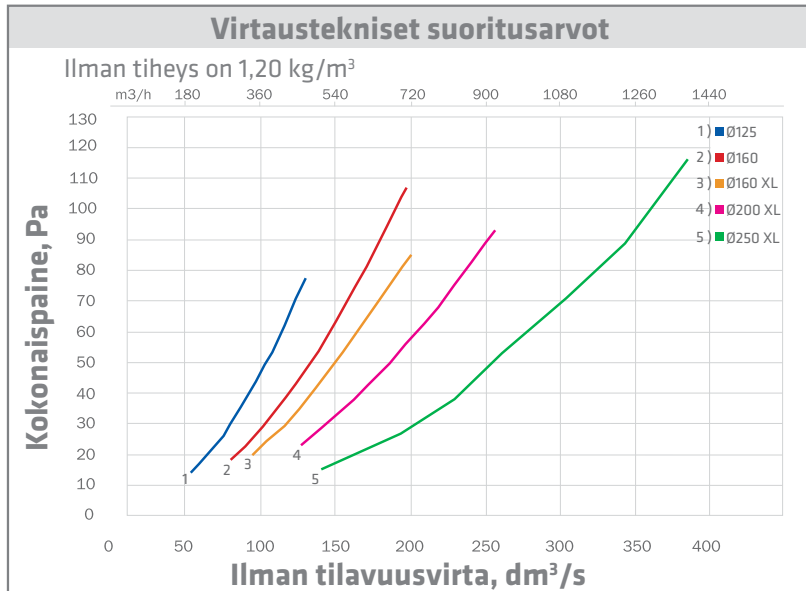
## Ø 110P/ER/500



Musta	74161
Ruskea	741664
Vihreä	741666
Harmaa	741667
Punainen	741668
Tiilenpunainen	741669
Vaaleanharmaa	741661

Hatulla varustettuja tuuletusputkia voidaan käyttää kattorakenteiden ja ullakkotilan tuuletukseen.

# Poistoputket Ø 125 mm





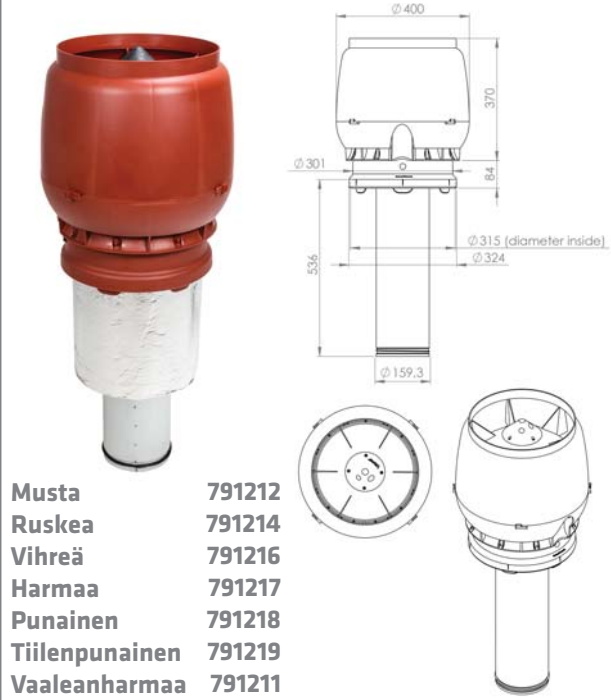
# Poistoputket Ø 160 mm

## Ø 160 S



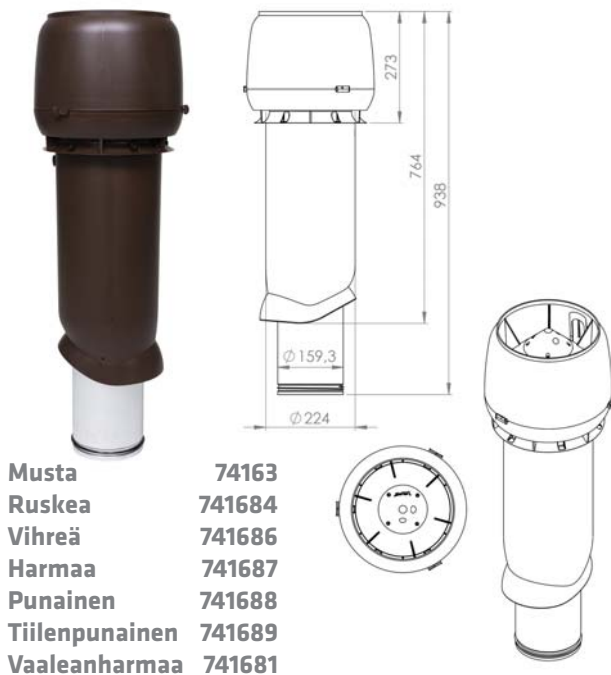
Musta	741822
Ruskea	741824
Vihreä	741826
Harmaa	741827
Punainen	741828
Tiilenpunainen	741829

## Ø 160 KARTIO/ER/450



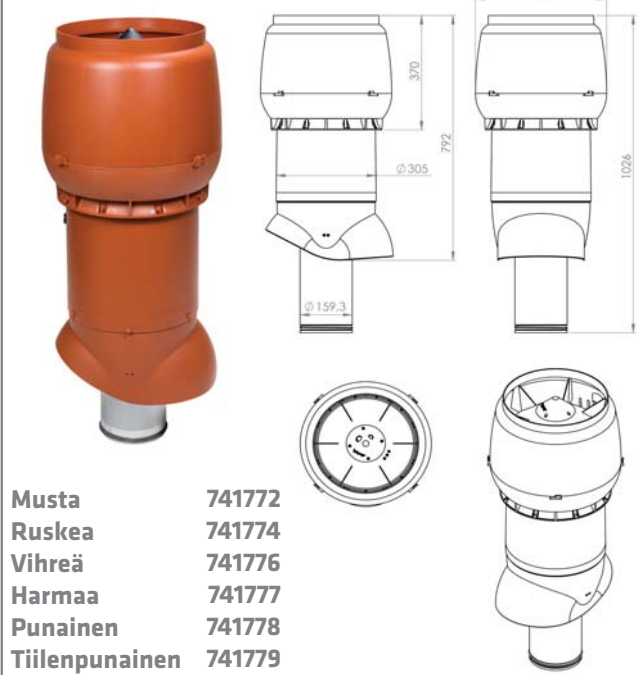
Musta	791212
Ruskea	791214
Vihreä	791216
Harmaa	791217
Punainen	791218
Tiilenpunainen	791219
Vaaleanharmaa	791211

## Ø 160P/ER/700



Musta	74163
Ruskea	741684
Vihreä	741686
Harmaa	741687
Punainen	741688
Tiilenpunainen	741689
Vaaleanharmaa	741681

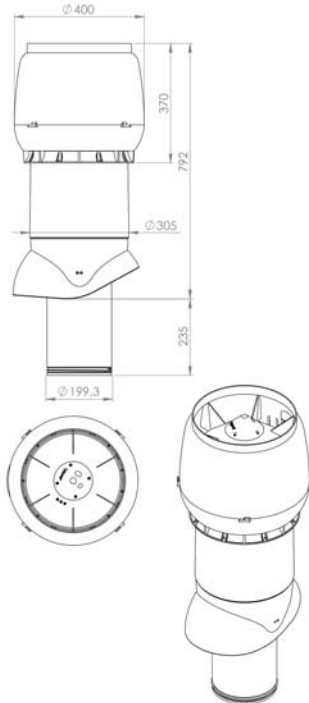
## XL Ø 160P/ER/700



Musta	741772
Ruskea	741774
Vihreä	741776
Harmaa	741777
Punainen	741778
Tiilenpunainen	741779

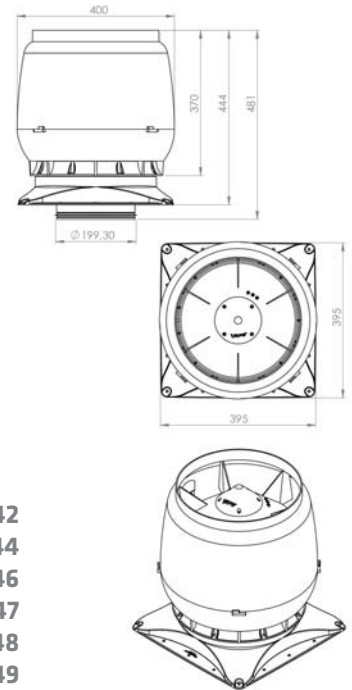
# Poistoputket Ø 200 mm

## XL Ø 200P/ER/700



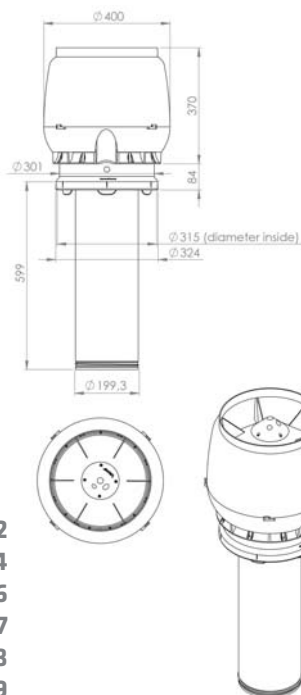
Musta	741702
Ruskea	741704
Vihreä	741706
Harmaa	741707
Punainen	741708
Tiilenpunainen	741709

## Ø 200 S



Musta	741842
Ruskea	741844
Vihreä	741846
Harmaa	741847
Punainen	741848
Tiilenpunainen	741849

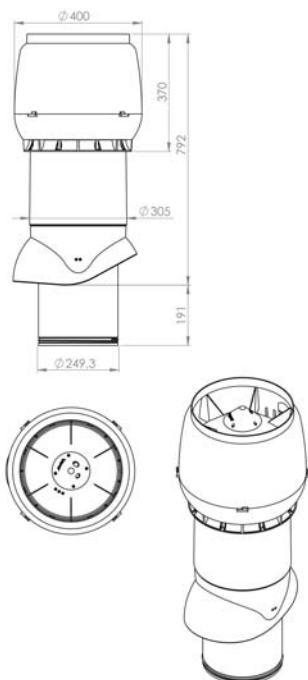
## Ø 200 KARTIO/ER/450



Musta	791222
Ruskea	791224
Vihreä	791226
Harmaa	791227
Punainen	791228
Tiilenpunainen	791229

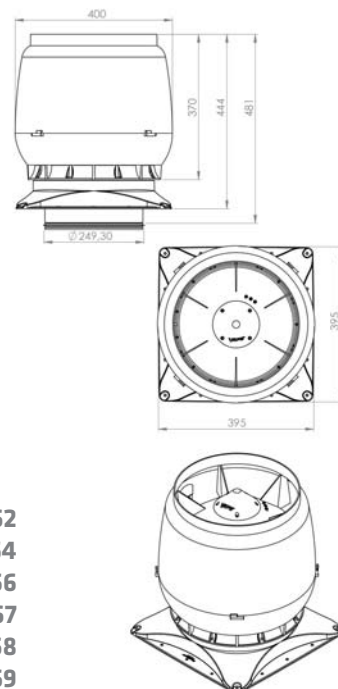
# Poistoputket Ø 250 mm

## XL Ø 250P/ER/700



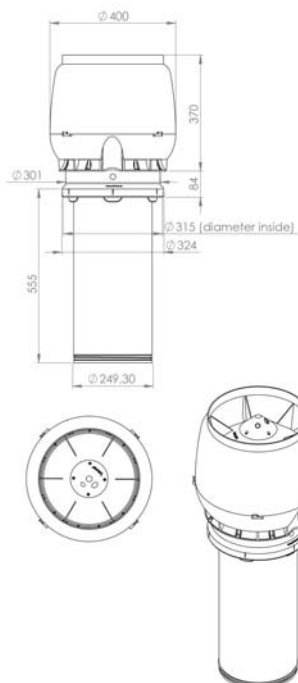
Musta	741752
Ruskea	741754
Vihreä	741756
Harmaa	741757
Punainen	741758
Tiilenpunainen	741759

## Ø 250 S



Musta	741862
Ruskea	741864
Vihreä	741866
Harmaa	741867
Punainen	741868
Tiilenpunainen	741869

## Ø 250 KARTIO/ER/450



Musta	791232
Ruskea	791234
Vihreä	791236
Harmaa	791237
Punainen	791238
Tiilenpunainen	791239

---

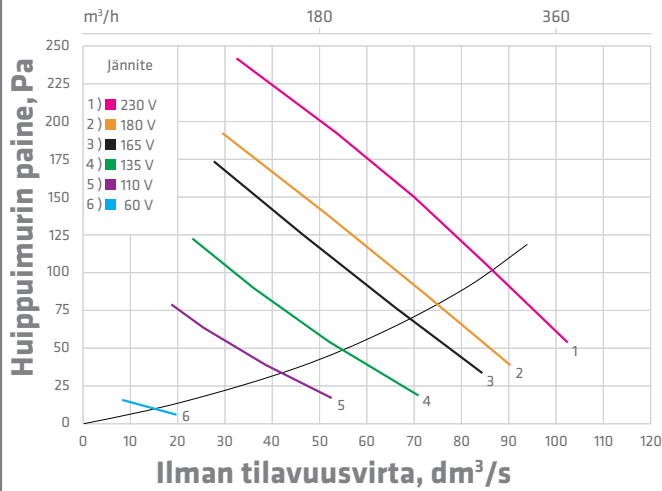
## Huippuimurit



# Huippuimurit E120

## Virtaustekniset suoritusarvot

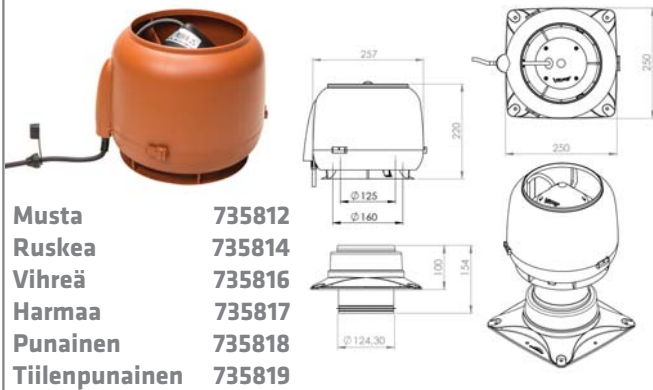
Ilman tiheys on 1,20 kg/m<sup>3</sup>



## Virtaus- ja äänitekniset suoritusarvot

E120P / 125		60 V	110 V	135 V	165 V	180 V	230 V
q V1	dm <sup>3</sup> /s	8.5	38.8	52.0	65.7	71.6	85.2
p tF	Pa	16	38	53	75	85	104
PE	W	9	27.0	37.7	51.0	57.3	82.7
ηtE	-	0.015	0.054	0.073	0.097	0.106	0.107
n	1/min	643	1237	1552	1901	2044	2355
Imukanavassa							
L W63	dB	47.6	54.9	57.4	60.8	61.9	65.4
L W125	dB	53.9	67.2	71.2	73.1	73.4	76.0
L W250	dB	52.0	64.4	70.3	72.9	73.2	75.0
L W500	dB	38.6	52.8	57.6	61.5	62.8	67.2
L W1000	dB	32.6	52.4	56.3	60.9	62.2	66.9
L W2000	dB	15.3	45.3	53.6	58.3	59.6	62.3
L W4000	dB	*	28.2	37.1	46.5	49.4	55.7
L W8000	dB	*	*	21.1	31.8	34.7	40.5
L W	dB	56.7	69.4	74.1	76.5	76.9	79.4
L WA	dB (A)	44.8	59.0	64.0	67.4	68.3	71.7

## E120S

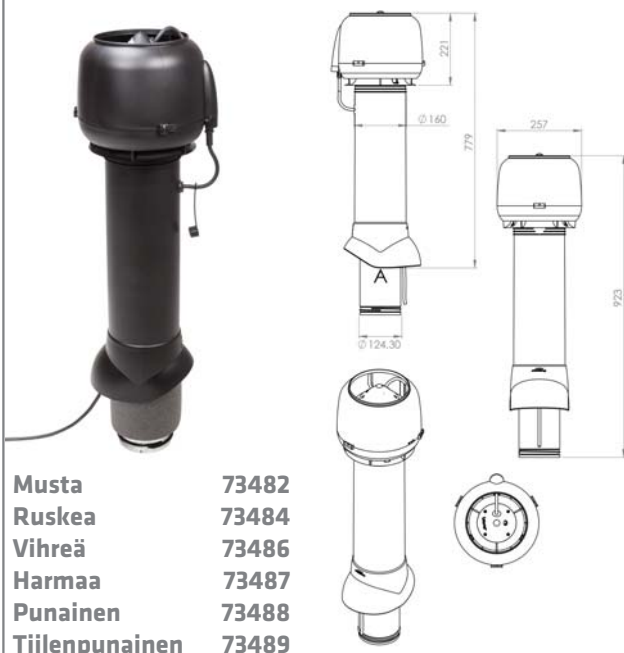


- Musta 735812
- Ruskea 735814
- Vihreä 735816
- Harmaa 735817
- Punainen 735818
- Tiilenpunainen 735819

## Sähkötekniset arvot

Imuryyppi	E120
Nimellisteho	58 W
Nimellisvirta	0,26 A
Jännite	230 V / 50 Hz
Käyntinopeus	2500 r/min
Kondensaattori	1,5 μF
Nopeudensäätö	Tyristori tai porrasmuuntaja

## E120P/125/ER/700



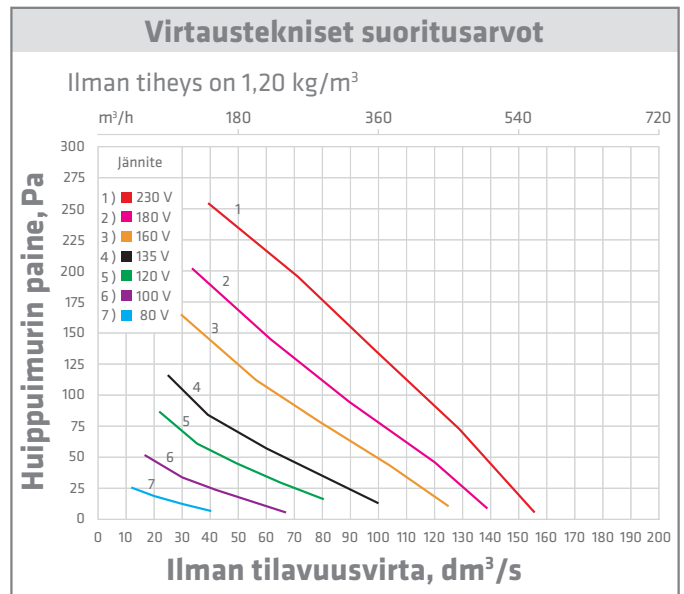
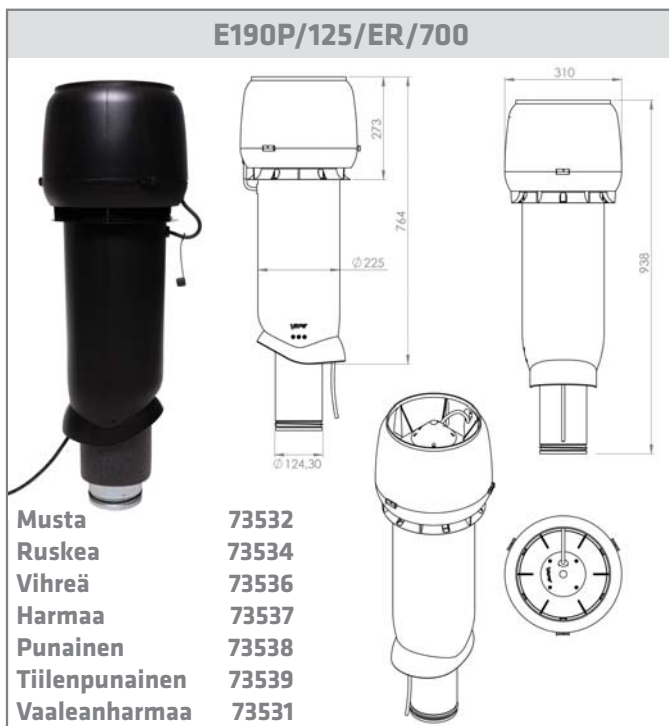
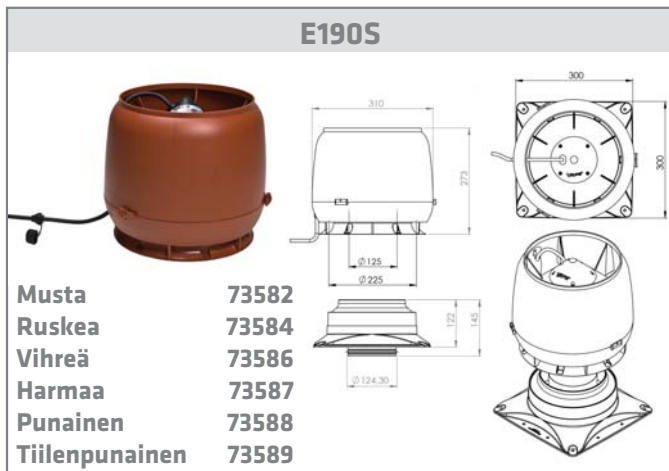
- Musta 73482
- Ruskea 73484
- Vihreä 73486
- Harmaa 73487
- Punainen 73488
- Tiilenpunainen 73489

## E120 KARTIO/125/ER/400



- Musta 791342
- Ruskea 791344
- Vihreä 791346
- Harmaa 791347
- Punainen 791348
- Tiilenpunainen 791349
- Vaaleanharmaa 791341

# Huippuimurit E190

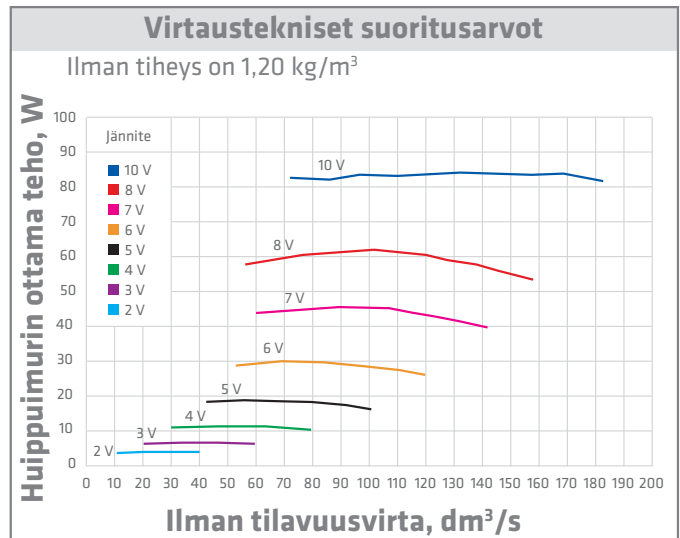
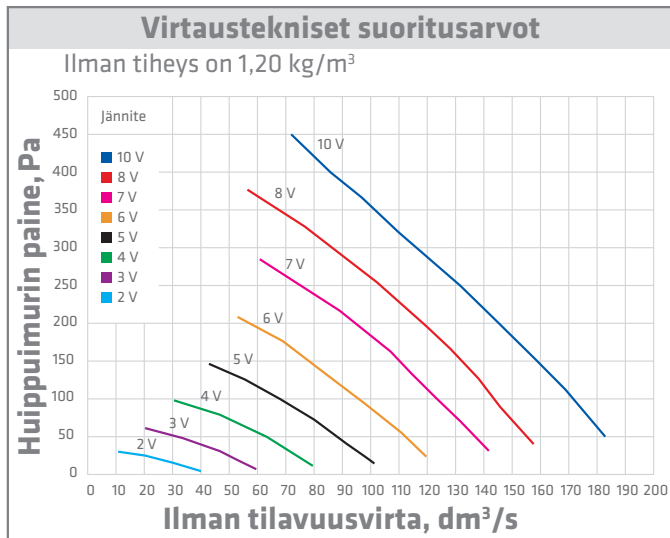


**Sähkötekniset arvot**

Imurityyppi	E190
Nimellisteho	58 W
Nimellisvirta	0,26 A
Jännite	230 V / 50 Hz
Käyntinopeus	2500 r/min
Kondensaattori	1,5 µF
Nopeudensäätö	Tyristori tai porrasmuuntaja

**Virtaus- ja äänitekniset suoritusarvot**

E190P / 125		60 V	110 V	135 V	165 V	180 V	230 V
q V1	dm <sup>3</sup> /s	21.6	35.4	52.1	59.9	64.7	79.5
p tF	Pa	7	55	73	121	137	174
PE	W	8.0	25.0	35.7	49.0	54.7	80.0
ηtE	-	0.019	0.077	0.107	0.148	0.162	0.173
n	1/min	532	1226	1510	1874	2002	2322
<b>Imukanavassa</b>							
L W63	dB	43.4	52.7	56.1	59.2	60.1	63.3
L W125	dB	52.6	69.5	75.0	76.9	76.8	78.3
L W250	dB	42.6	61.0	68.2	73.1	73.6	75.4
L W500	dB	0.0	47.7	53.9	58.3	60.0	64.4
L W1000	dB	18.8	46.2	52.1	59.2	61.1	63.4
L W2000	dB	*	36.4	44.4	49.6	50.7	54.4
L W4000	dB	*	26.0	34.1	42.2	43.5	47.5
L W8000	dB	*	*	19.4	31.3	34.0	38.9
L W	dB	53.5	70.2	75.9	78.6	78.7	80.4
L WA	dB (A)	39.4	57.6	63.7	67.3	68.1	70.4



### ECo190P/125/ER/700

Musta 737302  
 Ruskea 737304  
 Vihreä 737306  
 Harmaa 737307  
 Punainen 737308  
 Tiilenpunainen 737309  
 Vaaleanharmaa 737301

### Sähkötekniset arvot

Imuryyppi	ECo190
Nimellisteho	83 W
Nimellisvirta	0,75 A
Jännite	230 V / 50 Hz
Käyntinopeus	3200 r/min
Nopeudensäätö	ECo-Moottorisäädin

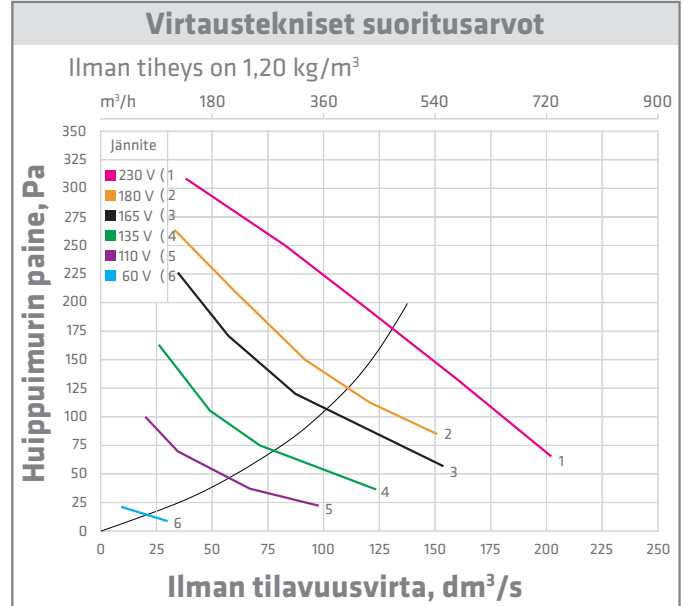
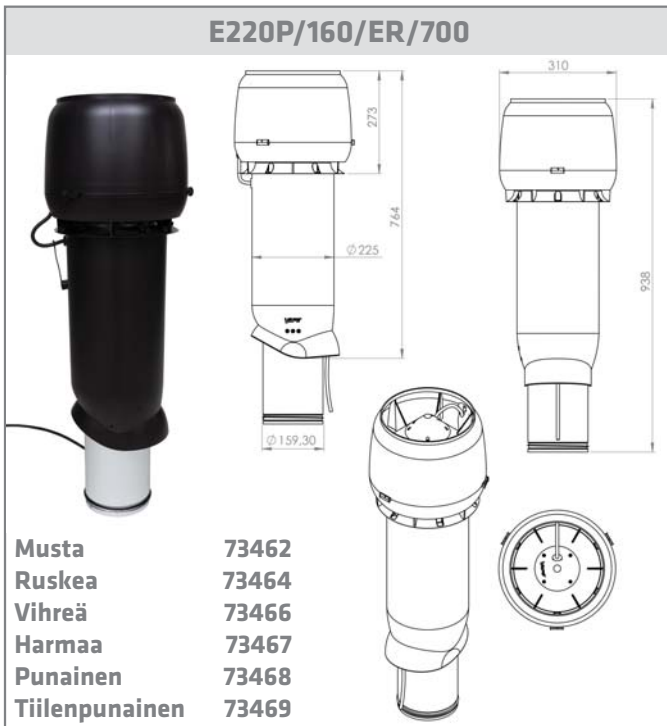
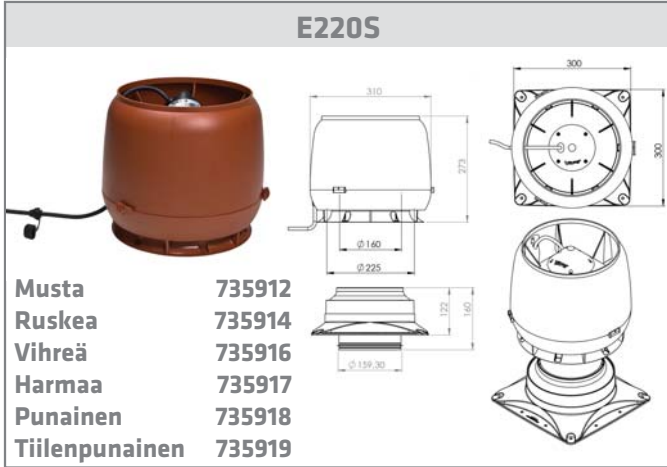
### ECo190S

Musta 737312  
 Ruskea 737314  
 Vihreä 737316  
 Harmaa 737317  
 Punainen 737318  
 Tiilenpunainen 737319  
 Vaaleanharmaa 737311

### Virtaus- ja äänitekniset suoritusarvot

U	V	2	3	4	5	6	7	8	10
qv	dm <sup>3</sup> /s	10,8	20,5	46,8	67,6	84	107	120	132
pF	Pa	30,6	61,2	79,7	102	135	164	196	251
Pe	W	4	6,6	11,6	19	29,6	45	60,6	84,2
N	1/min	807	1155	1474	1818	2161	2536	2810	3122
Imukanavassa									
LW63	dB	*	55,5	54,6	58,6	61,6	63,9	78,9	67
LW125	dB	40,5	53,5	53,5	58,1	62,1	65,9	67,1	68,4
LW250	dB	37,2	43,5	48,1	57	59,5	64,7	65,3	66,9
LW500	dB	21,4	30,8	37,5	44,8	50	54,4	56,7	59,8
LW1000	dB	*	16,9	24,4	33,8	41,7	47,1	49,7	52,4
LW2000	dB	*	*	13,9	25,5	33,5	41,6	44,9	49,5
LW4000	dB	*	*	*	15	27,7	36,6	40,3	44,2
LW8000	dB	*	*	*	*	21	28,9	33,8	38
LW	dB	42,2	57,8	57,6	62,8	66,1	69,8	79,4	72,6
LWA	dB(A)	29,6	39	42,1	49,2	53,2	58,9	60,1	61,7

# Huippuimurit E220



**Sähkötekniset arvot**

Imurityyppi	E220
Nimellisteho	85 W
Nimellisvirta	0,38 A
Jännite	230 V / 50 Hz
Käyntinopeus	2600 r/min
Kondensaattori	3 µF
Nopeudensäätö	Tyristori tai porrasmuuntaja

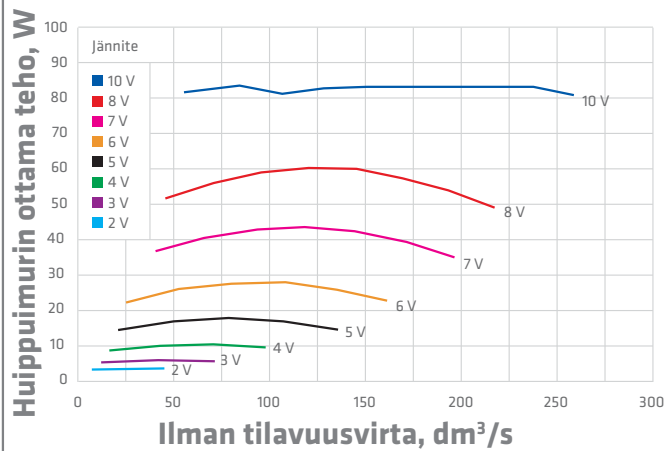
**Virtaus- ja äänitekniset suoritusarvot**

E220P / 160		60 V	110 V	135 V	165 V	180 V	230 V
q V1	dm <sup>3</sup> / s	30.4	67.8	72.7	88.5	121.6	160.6
p tF	Pa	9	37	74	118	110	130
PE	W	10.0	30.0	43.0	60.7	69.0	99.0
ηtE	-	0.028	0.083	0.125	0.172	0.194	0.211
n	1/min	518	1077	1386	1727	1892	2266
Imukanavassa							
L W63	dB	45.6	52.9	61.7	64.6	60.1	62.2
L W125	dB	50.0	66.0	71.5	76.3	72.2	74.3
L W250	dB	42.8	59.4	64.8	70.4	67.9	70.5
L W500	dB	26.2	48.5	52.7	58.1	61.1	65.0
L W1000	dB	35.0	49.6	53.5	57.8	60.7	64.6
L W2000	dB	21.0	40.4	47.0	52.5	56.2	60.8
L W4000	dB	*	30.4	39.1	45.9	49.0	56.6
L W8000	dB	*	*	24.8	34.0	38.0	44.3
L W	dB	52.0	67.2	72.8	77.7	74.3	76.8
L WA	dB (A)	39.6	56.0	61.2	66.4	66.1	69.7



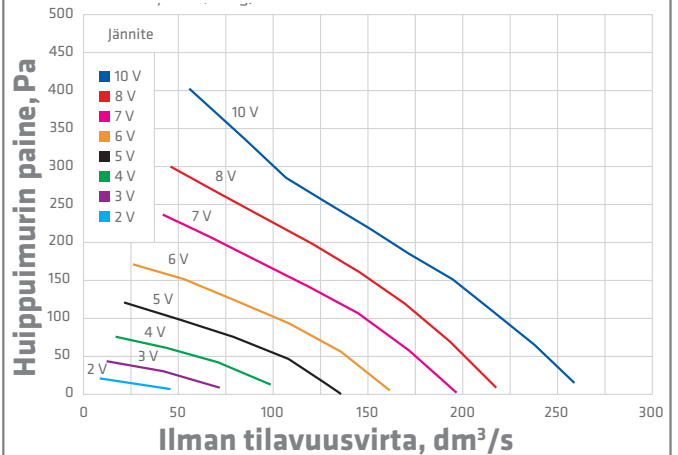
## Virtaustekniset suoritusarvot

Ilman tiheys on 1,20 kg/m<sup>3</sup>

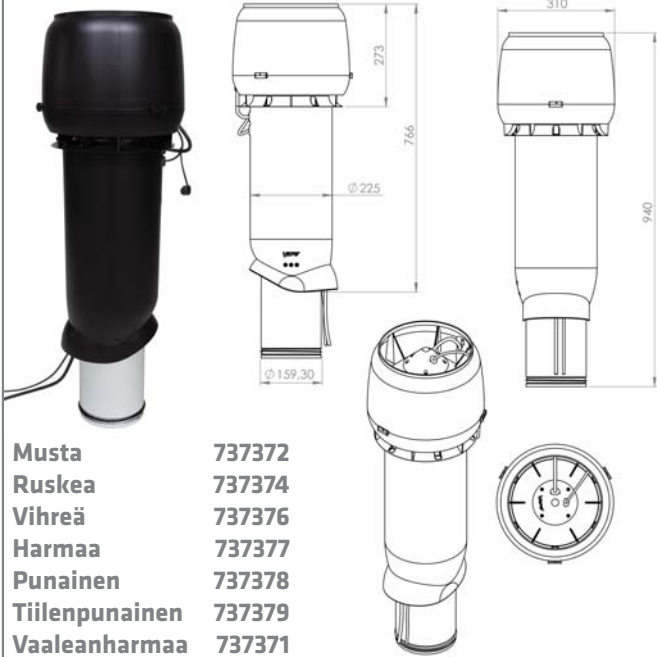


## Virtaustekniset suoritusarvot

Ilman tiheys on 1,20 kg/m<sup>3</sup>



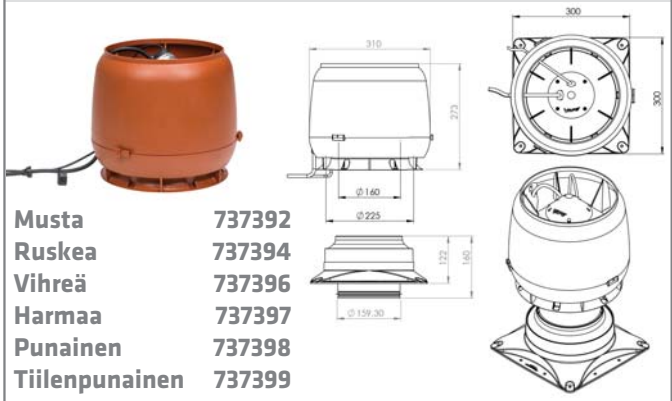
## ECo220P/160/ER/700



## Sähkötekniset arvot

Imuryyppi	ECo220
Nimellisteho	85 W
Nimellisvirta	0,7 A
Jännite	230 V / 50 Hz
Käyntinopeus	2580 r/min
Nopeudensäätö	ECo-Moottorisäädin

## ECo220S



## Virtaus- ja äänitekniset suoritusarvot

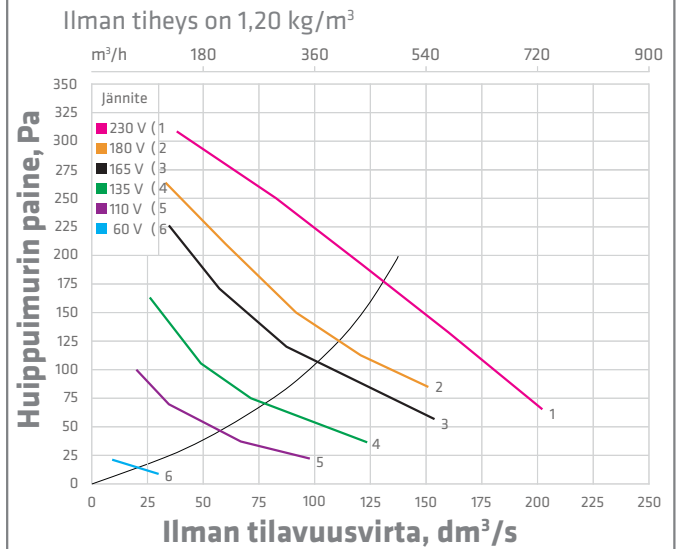
U	V	2	3	4	5	6	7	8	10
qv	dm <sup>3</sup> /s	8,7	42,4	71	79,2	108,9	119	146	172
pF	Pa	21,6	30,7	42,8	77	94,7	142	162	186
Pe	W	3,6	6,2	10,6	17,9	28,2	43,7	60,2	83,2
N	1/min	630	868	1144	1429	1698	1994	2225	2489
Imukanavassa									
LW63	dB	64,2	62,9	66,5	66,6	66,6	72,0	72,7	74,5
LW125	dB	54,5	60,9	61,4	68,8	68,2	70,5	71,3	72,9
LW250	dB	44,1	48,7	53,9	59,7	69,9	71,6	82,0	73,5
LW500	dB	35,7	40,5	47,7	51,9	57,1	60,3	63,4	67,3
LW1000	dB	31,5	38,1	44,8	48,7	53,3	56,5	59,6	62,2
LW2000	dB	17,9	25,7	38,3	43,0	48,5	51,7	54,5	57,5
LW4000	dB	17,6	18,7	25,6	33,3	41,9	46,4	50,3	53,6
LW8000	dB	21,8	22,1	22,6	25,4	30,6	36,3	41,4	45,9
LW	dB	64,7	65,1	67,9	71,3	73,4	76,3	82,9	78,9
LWA	dB(A)	41,6	46,1	51,2	57,4	62,0	65,1	74,0	70,0

# Huippuimurit XL-E220

## XL E220P/160/ER/700



## Virtaustekniset suoritusarvot



## Sähkötekniset arvot

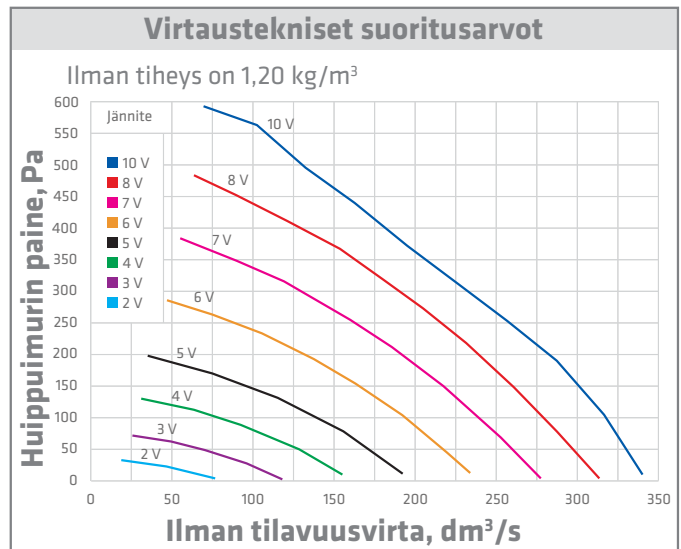
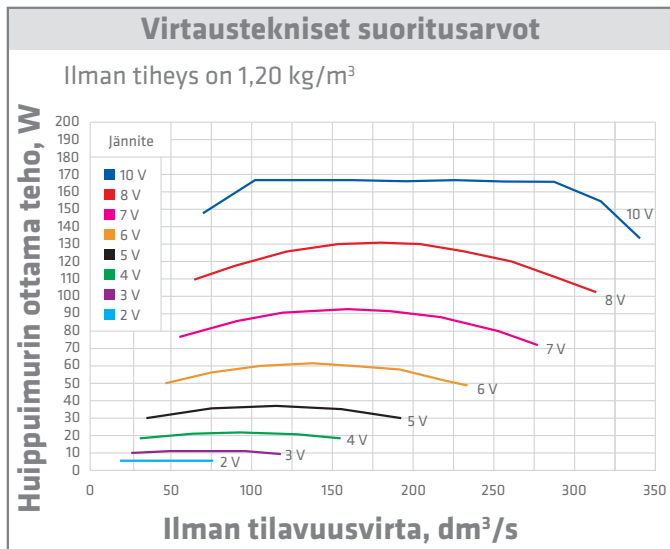
Imurityyppi	E220
Nimellisteho	85 W
Nimellisvirta	0,38 A
Jännite	230 V / 50 Hz
Käyntinopeus	2600 r/min
Kondensaattori	3 µF
Nopeudensäätö	Tyristori tai porrasmuuntaja

## XL E220P KARTIO 160/ER/450



## Virtaus- ja äänitekniset suoritusarvot

E220P / 160		60 V	110 V	135 V	165 V	180 V	230 V
q V1	dm <sup>3</sup> / s	30.4	67.8	72.7	88.5	121.6	160.6
p tF	Pa	9	37	74	118	110	130
PE	W	10.0	30.0	43.0	60.7	69.0	99.0
ηtE	-	0.028	0.083	0.125	0.172	0.194	0.211
n	1/min	518	1077	1386	1727	1892	2266
Imukanavassa							
L W63	dB	45.6	52.9	61.7	64.6	60.1	62.2
L W125	dB	50.0	66.0	71.5	76.3	72.2	74.3
L W250	dB	42.8	59.4	64.8	70.4	67.9	70.5
L W500	dB	26.2	48.5	52.7	58.1	61.1	65.0
L W1000	dB	35.0	49.6	53.5	57.8	60.7	64.6
L W2000	dB	21.0	40.4	47.0	52.5	56.2	60.8
L W4000	dB	*	30.4	39.1	45.9	49.0	56.6
L W8000	dB	*	*	24.8	34.0	38.0	44.3
L W	dB	52.0	67.2	72.8	77.7	74.3	76.8
L WA	dB (A)	39.6	56.0	61.2	66.4	66.1	69.7



### ECo250S

Musta 737452  
 Ruskea 737454  
 Vihreä 737456  
 Harmaa 737457  
 Punainen 737458  
 Tiilenpunainen 737459

### Sähkötekniset arvot

Imuryyppi	ECo250
Nimellisteho	165 W
Nimellisvirta	1,4 A
Jännite	230 V / 50 Hz
Käyntinopeus	2560 r/min
Nopeudensäätö	ECo-Moottorisäädin

### ECo250P/200/ER/700

Musta 737432  
 Ruskea 737434  
 Vihreä 737436  
 Harmaa 737437  
 Punainen 737438  
 Tiilenpunainen 737439

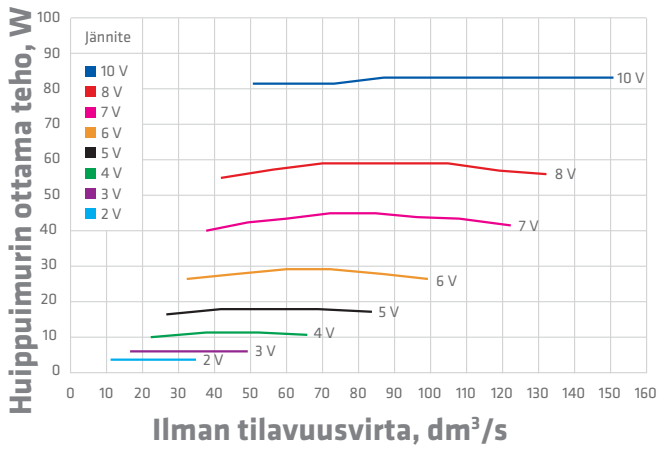
### Virtaus- ja äänitekniset suoritusarvot

U	V	2	3	4	5	6	7	8	10
qv	dm <sup>3</sup> /s	46,4	70,3	92,3	115	163	186	205	226
pF	Pa	22,8	48,7	89,2	131,5	154	212	273	312
Pe	W	5,6	11,3	21,8	37	60,8	91,8	130	166
N	1/min	620	912	1219	1492	1794	2071	2320	2513
Imukanavassa									
LW63	dB	52,4	55,6	61,7	65,4	70,2	72,4	75,5	76,9
LW125	dB	50	58,7	63,0	66,4	70,2	73,9	76,4	77,9
LW250	dB	39,7	49,2	56,2	61	66,1	69,0	71,8	73,7
LW500	dB	42,9	45,7	52,7	57,3	62,3	64,5	67,0	69,1
LW1000	dB	33,2	43,2	48,1	51,6	55,7	58,7	61,2	63,2
LW2000	dB	19	28,3	39,3	46,2	54,7	57,8	59,8	61,1
LW4000	dB	19,6	22,9	29,5	36,7	44,5	49,0	53,1	56,6
LW8000	dB	21,9	24,2	23,4	26,4	32,8	38,3	42,6	45,6
LW	dB	54,8	60,9	66,2	69,9	74,4	77,3	80,1	81,5
LWA	dB(A)	41,9	48	54,2	58,6	63,7	66,5	69,1	71,0
Ympäristöön									
LW63	dB	37,7	43,4	48,4	53,3	58,2	60,4	62,3	64,3
LW125	dB	36,7	45,5	50,9	55	59,1	61,3	63,5	65,2
LW250	dB	37,8	45,9	52,2	57,4	63,5	66,7	69,1	71,1
LW500	dB	42,7	45,1	51,2	55,9	61	64,4	67,3	69,1
LW1000	dB	35,6	43,9	50,2	54,4	58,7	62,1	64,3	66,3
LW2000	dB	27,4	38,7	49,1	56,2	63,6	66,2	68,2	69,8
LW4000	dB	22,6	22,8	32,5	40,1	48,3	53,5	57,7	61,1
LW8000	dB	25,9	23,7	29,2	34,1	42,6	49	53,7	57,2
LW	dB	46	51,1	58,3	69,9	69,1	72	74,4	76,3
LWA	dB(A)	41,6	47,3	54,8	58,6	66,7	69,7	72	73,9

# Huippuimurit ECo110

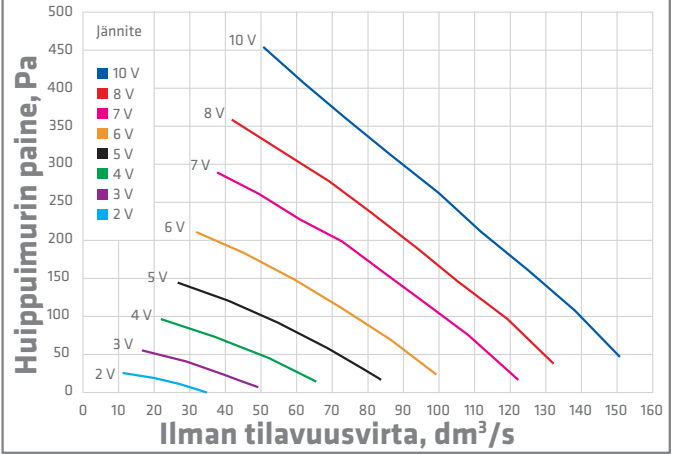
## Virtaustekniset suoritusarvot

Ilman tiheys on 1,20 kg/m<sup>3</sup>

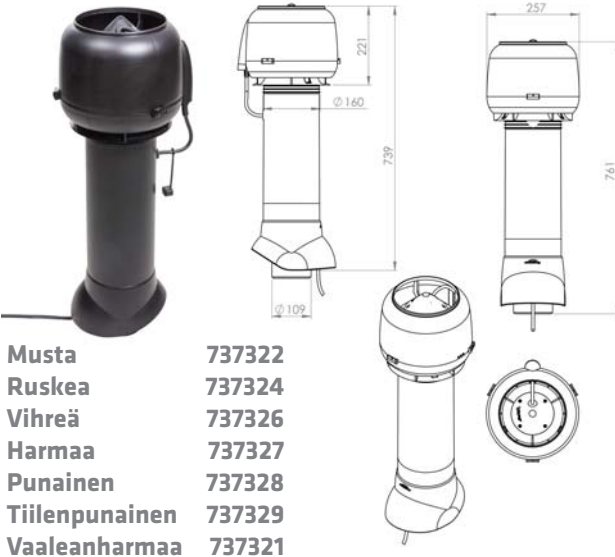


## Virtaustekniset suoritusarvot

Ilman tiheys on 1,20 kg/m<sup>3</sup>



## ECo110P/110/ER/700

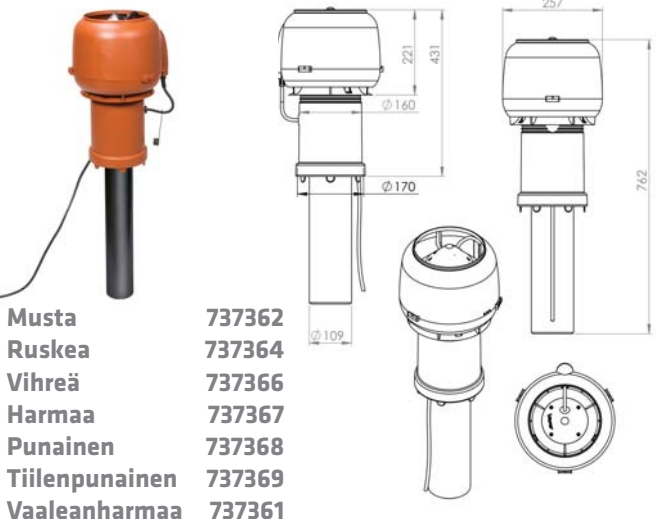


- Musta 737322
- Ruskea 737324
- Vihreä 737326
- Harmaa 737327
- Punainen 737328
- Tiilenpunainen 737329
- Vaaleanharmaa 737321

## Virtaus- ja äänitekniset suoritusarvot

U	V	2	3	4	5	6	7	8	10
qv	dm <sup>3</sup> /s	10,9	28,6	36,9	54,7	59,2	72,7	80,6	99,8
pF	Pa	26,3	40,8	74,3	91,9	148	198	239	263
Pe	W	3,9	6,5	11	17,9	28,5	44,4	58,7	83,9
N	1/min	772	1099	1452	1771	2113	2477	2731	3049
Imukanavassa									
LW63	dB	55,6	59,1	63,8	66,1	67,5	69,4	71	72,9
LW125	dB	54,9	59,2	63,7	66,4	70,5	73,7	74,1	76,8
LW250	dB	52,6	58,2	62	66,3	73	72,9	77,2	76,8
LW500	dB	44,3	51,2	57,3	60,8	64,4	67,5	70,1	73,8
LW1000	dB	38,6	47,4	54,5	58,2	62	65,4	67,4	69,5
LW2000	dB	26,9	38,3	45,6	50,7	54,7	58,5	60,6	62,9
LW4000	dB	*	21,8	32,7	39,7	45,5	50,2	53,1	56,3
LW8000	dB	*	*	21,6	31	38,7	44,5	48	51,5
LW	dB	59,5	64	68,6	71,7	76,2	77,9	80,3	81,8
LWA	dB(A)	47,2	53,7	59,3	63	67,9	70,2	73,4	74,7

## ECo110 KARTIO/110/ER/400

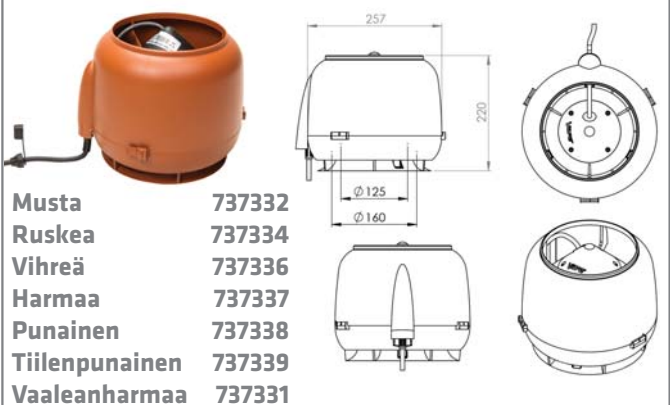


- Musta 737362
- Ruskea 737364
- Vihreä 737366
- Harmaa 737367
- Punainen 737368
- Tiilenpunainen 737369
- Vaaleanharmaa 737361

## Sähkötekniset arvot

Imuryyppi	ECo110
Nimellisteho	83 W
Nimellisvirta	0,75 A
Jännite	230 V / 50 Hz
Käyntinopeus	3200 r/min
Nopeudensäätö	ECo-Moottorisäädin

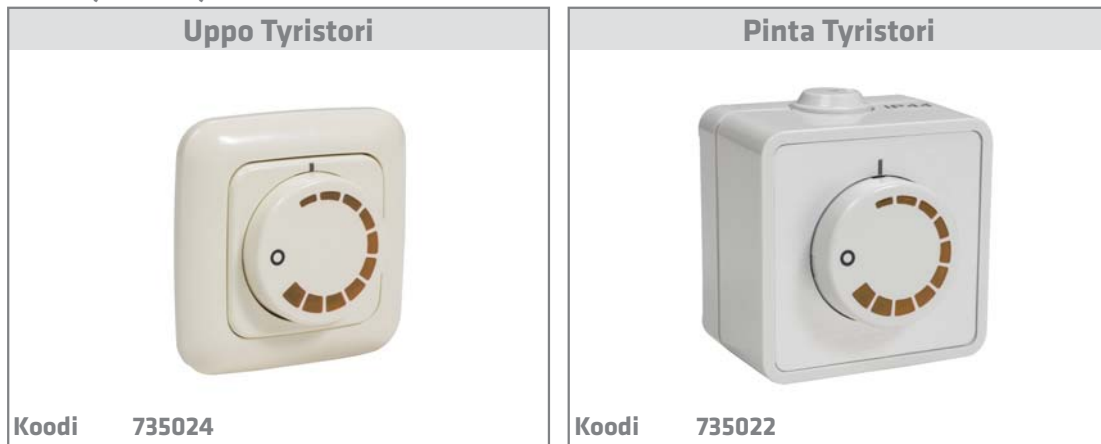
## ECo110S



- Musta 737332
- Ruskea 737334
- Vihreä 737336
- Harmaa 737337
- Punainen 737338
- Tiilenpunainen 737339
- Vaaleanharmaa 737331

# Moottorisäätimet

## E120, E190, E220

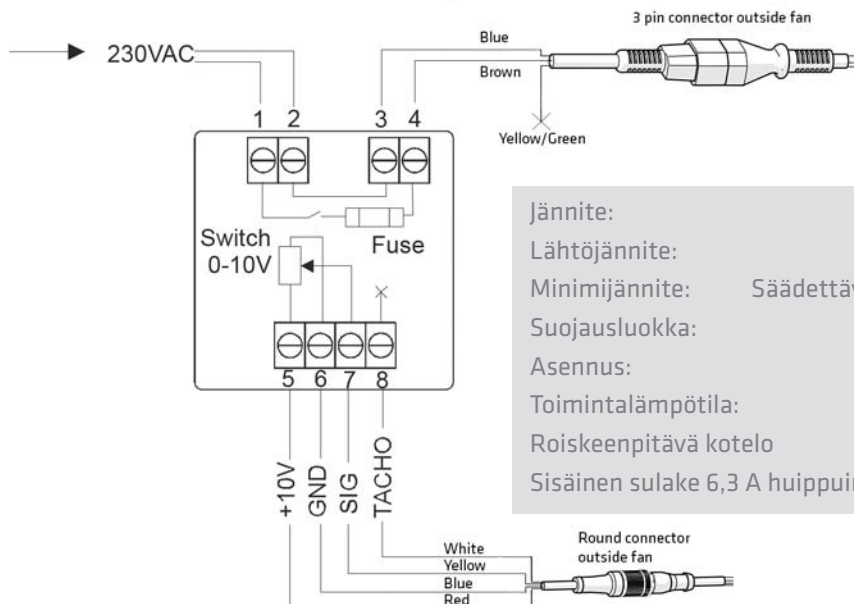
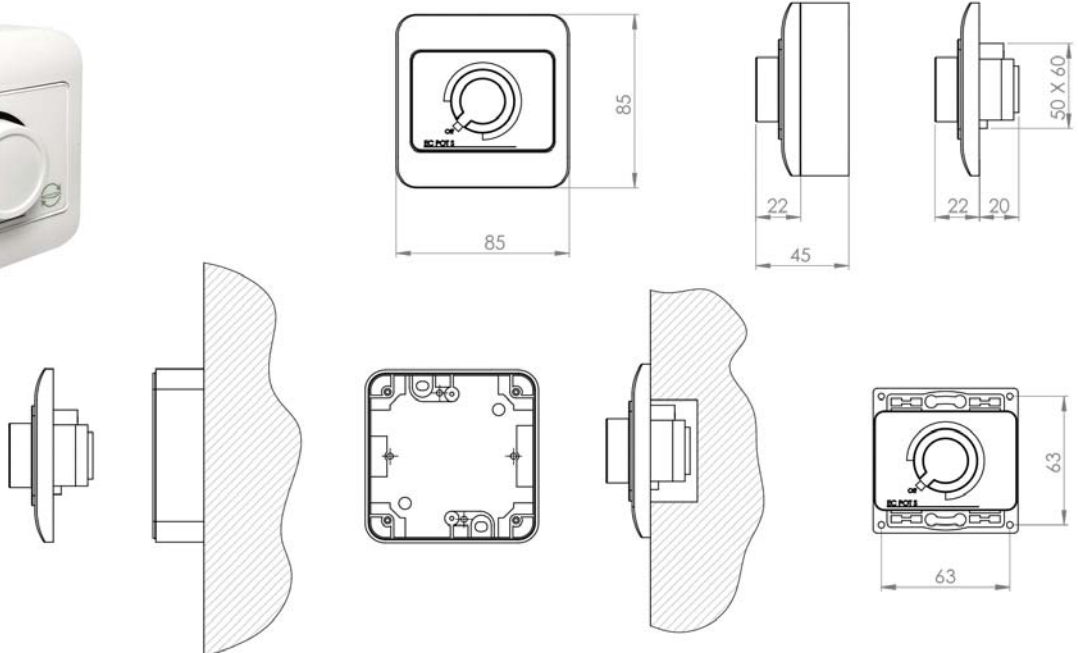


## ECo 190, ECo 220, ECo 250

### ECo-moottorisäädin



Koodi 735028



### Ominaisuuudet

Jännite:	230V AC
Lähtöjännite:	0 - 10 V
Minimijännite:	Säädettävissä sisäisellä trimmerillä 0 - 1,6V DC
Suojausluokka:	IP40/54
Asennus:	Pinta ja uppo
Toimintalämpötila:	0...40 °C
Roiskeenpitävä kotelo	
Sisäinen sulake 6,3 A huippumurille lähtevälle 230 V syötölle	



## Tekniset tiedot

# VILPE®-maksimikattokaltevuudet, P-sarjan läpiviennit

Putki Ø mm	Universal	Tiili	Vittringe 1-aalto	Vittringe 2-aalto	Huopa	HS Huopa (Slate-läpivienni Classic	XL Universal	XL Universal MK1	Muotokate	Decra	Vartti	Huopa korkea	SPT 60
110	55	48	45	55	50	59	55 <sup>1)</sup>	45	45	50	45	45	57 <sup>1)</sup>
125	55	48	40	50	50	57	55 <sup>1)</sup>	40	40	45	45	45	57 <sup>1)</sup>
160	45	37	30	35	45	52	48 <sup>1)</sup>	27	27	40	45	45	50 <sup>1)</sup>
160 XL	-	47	-	-	47		47	47	47	-	-	-	-
200 XL	-	45	-	-	48		47	47	47	-	-	-	-
250 XL	-	43	-	-	45		47	47	47	-	-	-	-

\* Korkeaa Huopa-läpivienniä suositellaan käytettävään katoilla, joiden kaltevuus on vähemmän kuin 1:5. Jyrkemmille katoille sopii paremmin Huopa-läpivienni.

<sup>1)</sup> Maksimikaltevuuksien yhteydessä tarkistettava, etteivät katon rakenteet estä asentamista.

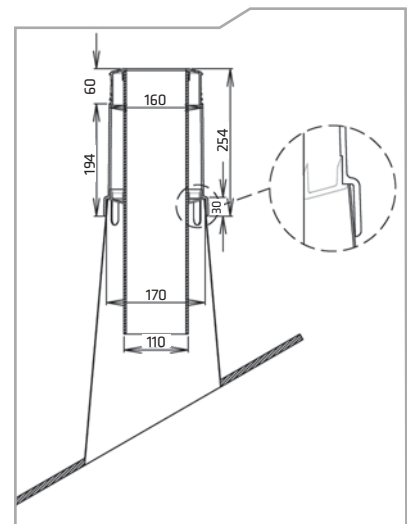
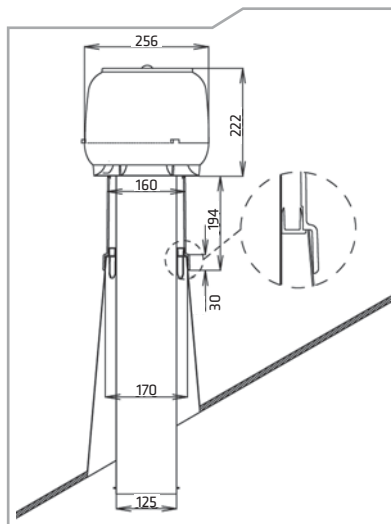
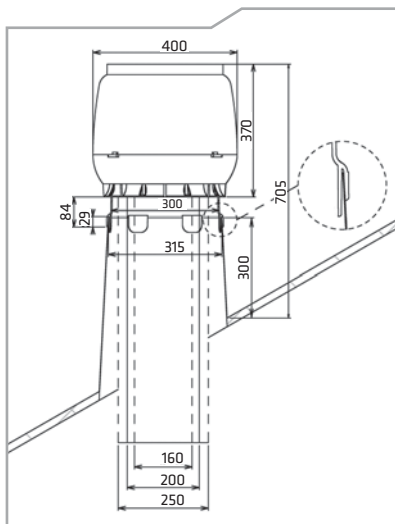
Huom! Taulukon kattokaltevuudet ovat ohjeellisia arvoja. Katteen profiilin korkeus ja aluskatteen tiivisteiden asennuskohta voivat vaikuttaa lukemiin ääritilanteissa.

## VILPE®-vakiovärit

	musta - viitevärei RR 33 - RAL 9005		harmaa - viitevärei RR 23 - RAL 7015
	ruskea - viitevärei RR 32		punainen - viitevärei RR 28/29 - RAL 3009
	vihreä - viitevärei RR 11		tiilenpunainen - viitevärei RR 750 - RAL 8004

Painoteknisistä syistä johtuen esitteen tuotteiden kuvat ja värit voivat poiketa todellisuudesta.

## Kartio-sarjan putket ja huippumurit



# VILPE®-huippuimureiden pikavalinta

## Huippuimureiden pikavalinta asunnon ilmanvaihtoon

Suomen rakentamismääräyskokoelman rakennusten sisäilmastoon ja ilmanvaihtoon viittaavan D2-ohjeen mukaan asuntojen ilmanvaihto tulee mitoittaa siten, että huoneilma vaihtuu täysin vähintään joka toinen tunti. Ilmanvaihtokerroin on silloin vähintään 0,5 x 1h. Huippuimurin avulla poistettava ilma korvataan venttiilien kautta tulevalle puhtaalle ilmalle eri huoneissa.

Nyrkkisääntönä pidetään, että 120 - 150 m<sup>2</sup> talossa on putkistossa n. 100 pascalin painehäviö. Nopea ja tarkka tapa laskea painehäviö on kertoa juoksumetrit viidellä pascalilla (metreihin lasketaan mukaan myös putkiston päätelaitteet, kulmat jne.).

### m<sup>2</sup> maksimi koko



Huippumuri	Kanava	50 Pa	100 Pa	150 Pa
E120	125 mm	220 m <sup>2</sup>	180 m <sup>2</sup>	135 m <sup>2</sup>
E190 sis. äänenvaimennin	125 mm	270 m <sup>2</sup>	230 m <sup>2</sup>	180 m <sup>2</sup>
ECo190 sis. äänenvaimennin	125 mm	360 m <sup>2</sup>	340 m <sup>2</sup>	310 m <sup>2</sup>
E220	160 mm	410 m <sup>2</sup>	360 m <sup>2</sup>	300 m <sup>2</sup>
ECo220	160 mm	490 m <sup>2</sup>	440 m <sup>2</sup>	390 m <sup>2</sup>
ECo250	200 mm	660 m <sup>2</sup>	630 m <sup>2</sup>	600 m <sup>2</sup>



D2-ohjeen mukainen ilmanvaihto toteutuu huippuimurin toimiessa 70 %:n teholla.

Putkiston painehäviö (Pa) on riippuvainen eri tekijöistä, kuten putken pituudesta ja halkaisijasta, kulmien määrästä ja laadusta sekä ilman liikkumisen nopeudesta.

## Huippuimurin valinta liesikupua varten

Suomen rakentamismääräyskokoelman rakennusten sisäilmastoon ja ilmanvaihtoon viittaavan D2-määräyksen mukaan liesikuvun ohjearvo on 25 dm<sup>3</sup>/s (25 litraa sekunnissa).

D2/C1 määräyksen mukaan keittiön äänitaso saa olla 33 dB eikä se saa tehostettunakaan ylittää 43 dB.

Liesikuvun (ja kanaviston) painehäviön laskemiseen saadaan tarkat tiedot liesikuvun valmistajalta.

Tavallinen nyrkkisääntö on, että liesikuvun painehäviö on n. 30 Pa ja lisäksi kanaviston painehäviö on 5 Pa/jm.



Huippumuri	Kanava	50 Pa	100 Pa	
E120	125 mm	75 l/s	60 l/s	seinämalli
E190 sis. äänenvaimennin	125 mm	95 l/s	80 l/s	seinämalli, isompi
ECo190 sis. äänenvaimennin	125 mm	128 l/s	120 l/s	seinämalli, isompi
E220	160 mm	140 l/s	120 l/s	seinämalli/saarekemalli
ECo220	160 mm	171 l/s	155 l/s	seinämalli/saarekemalli
ECo250	200 mm	230 l/s	221 l/s	saarekemalli XL



Taulukko perustuu laskemaan, jossa imurin käyttöaste on 70%.

Jos tarve on annettu m<sup>3</sup>/h, laskutapa esim. E80-huippuimurille painehäviön ollessa 50 Pa on: 60 l/s x 3,6 = 216 m<sup>3</sup>/h.

Taulukot ovat suuntaa-antavia.



# Käyttöturvallisuus

## Vastaanottotarkastus

Kuljetusvauriot on viipymättä ilmoitettava kirjallisesti kuljetusliikkeelle. Varmista, että toimitetut tuotteet vastaavat tilausta.

## Pyörimisnopeuden säätölaite

Puhaltimen pyörimisnopeutta voidaan säätää muuttamalla huippuimurin syöttöjännitettä. Jännitettä voidaan säätää porrasmuuntajalla tai portaattomasti tyristorihjauksella. Säätimen on tehoalueeltaan sovittava moottorin nimellistehoon. Sopimaton tyristori saattaa aiheuttaa radiohäiriöitä tai moottorihurinaa, mikä ilmenee erityisesti pienillä kierrosnopeuksilla.

## Turvaohjeet

Huippuimuri on asennettava katolle siten, että huolto-toimenpiteet voidaan suorittaa turvallisesti. Imurit on asennettava siten, että liikkuvien osien koskettaminen ei ole mahdollista.

Sähköasennuksen saa suorittaa ainoastaan valtuutettu asentaja. Imuria ei saa käyttää jauhemaisten aineiden eikä kuumien, räjähdysherkkien tai syövyttävien kaasujen kuljetusjärjestelmissä. Huollon ja korjaustöiden ajaksi virransyöttö on aina katkaistava kokonaan. Irrota erikoispistokytkin moottoriosan vastakappaleesta (älä vedä johdosta) ja aseta suojus kytkimen päälle. Varmista, että siipipyörä on täysin pysähtynyt, ennen kuin avaat puhallinkotelon. Noudata varovaisuutta irrottaessasi moottoriosaa. Moottoriosaa on täysin irti, kun erikoispistokytkin on irti ja luistilukot ovat avattuina. Vaurioituneet osat on aina korvattava alkuperäisellä varaosalla.

## Verkkosyöttö

Taipuisan liitäntäjohdon ja kiinteän asennuksen välille on asennettava liitäntärasia. Kiinteään asennukseen on asennettava verkkosyötön erotuslaite. (esim. kytkin, jossa koskettimien avausväli on vähintään 3 mm kaikissa navoissa). On huomioitava, että liitäntärasiasa on taipuisalle liitäntäjohdolle tarkoitettu oikeankokoinen vedonpoistolaite. Puhaltimessa on sisäänrakennettu, automaattisesti palautuva lämpösuojakytkin.

## Tarkista ennen käyttöönottoa, että

- sähkökytkentä on suoritettu loppuun.
- suojusta on kytketty.
- puhaltimessa ei ole vieraita esineitä.

## Tarkista käyttöönotossa, että

- mitatut arvot eivät ylitä puhaltimen tehokilvessä ilmoitettuja arvoja.  
Nimellisjännitteellä nimellisvirta ei saa ylittää 5 %.  
Suurin sallittu jännite +6 %, -10 % IEC 38 mukaan.
- puhaltimesta ei kuulu vieraita ääniä.

## Huolto - Korjaus - Takuu

Katkaise aina virransyöttö turvaohjeiden mukaisesti, ennen kuin avaat puhallinkotelon.

Puhallin on puhdistettava ja tarkastettava tarvittaessa, kuitenkin vähintään kerran vuodessa. Laiminlyönti saattaa aiheuttaa epätasapainoa ja siitä johtuvia laakerivikoja. Laakerit on koteloitu, kestopölytetty eikä niitä tarvitse huoltaa. Vaurioitunut taipuisa liitäntäjohdo on korvattava alkuperäisellä varaosalla. Johtoa vaihdettaessa on huomioitava erityisesti vedonpoistolaite. Jos puhaltimen siipi on vaurioitunut, vaihdetaan koko puhallin. Kondensaattorin, puhaltimen tai liitäntäjohdon vaihtoa varten on avattava sähkölaite-kotelon kansi. Vaihdon jälkeen on varmistettava, että O-rengastiiviste on paikallaan ja kotelon kansi on suljettu vesitiiviisti. Puhaltimen takuu on voimassa kaksi vuotta ostopäivästä lukien valmistajan/maahantuojan ilmoittamien ehtojen mukaisesti.

### **Vianetsintä**

Katkaise aina ensin virransyöttö turvaohjeiden mukaisesti.

### **Puhallin ei pyöri - tarkista, että**

- verkkosyötön erotuslaitteet on kytketty.
- siipipyörä pyörii herkästi.
- siipipyörä ei ole päässyt jäätymään.
- kondensaattori toimii (vain valtuutettu asentaja)  
Imuri on tarkoitettu jatkuvaan käyttöön!

### **Puhallin meluaa - tarkista, että**

- siipipyörä on puhdas ja ehjä. Epätasapaino aiheuttaa värähtelyä kanavistoon.
- siipipyörään ei ole joutunut vieraita aineita, esim. rakennusvaiheessa kanavistoon jääneitä lämmöneristepalasia.

### **Vettä ilmanvaihtokanavassa - tarkista, että**

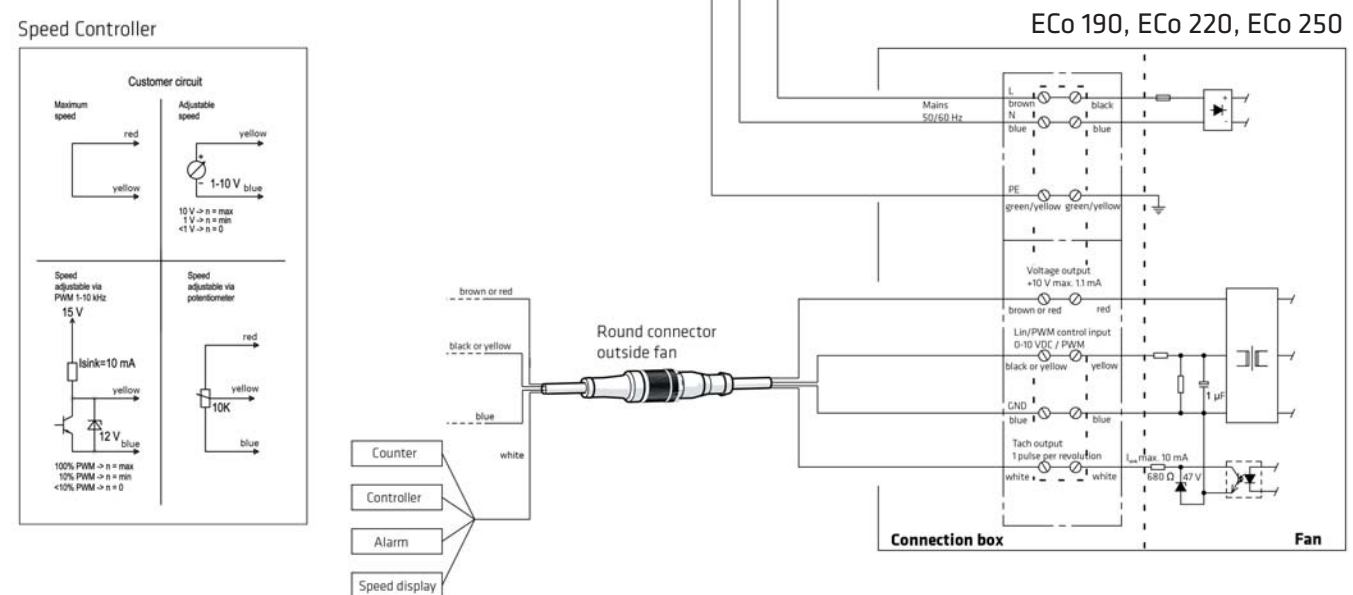
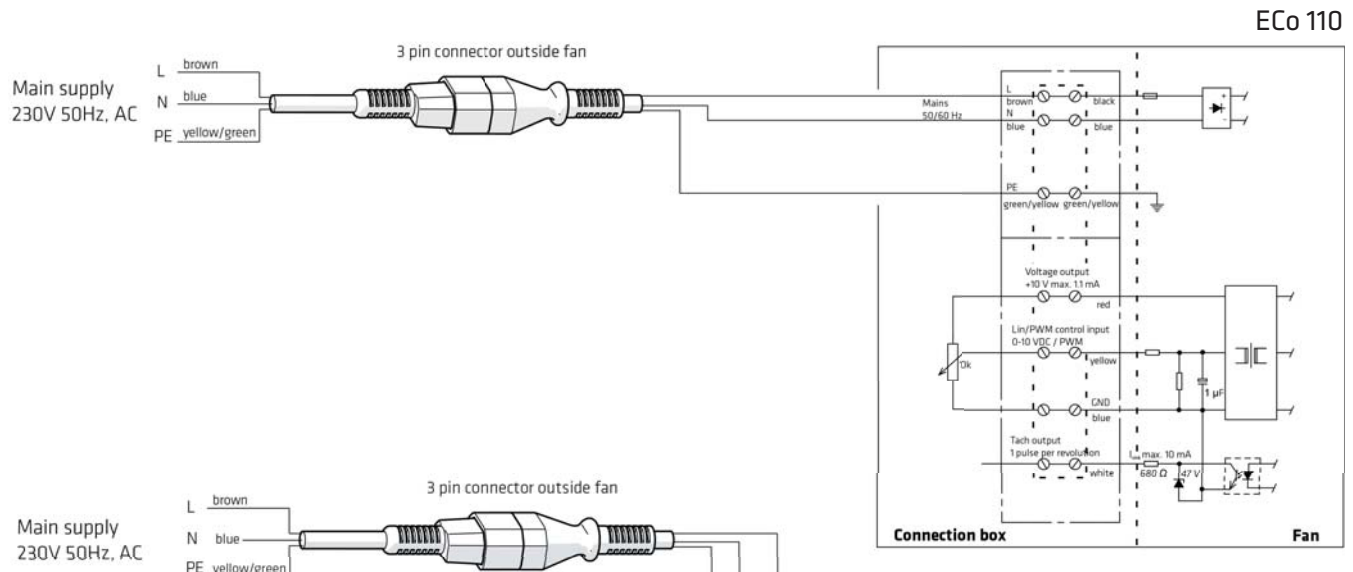
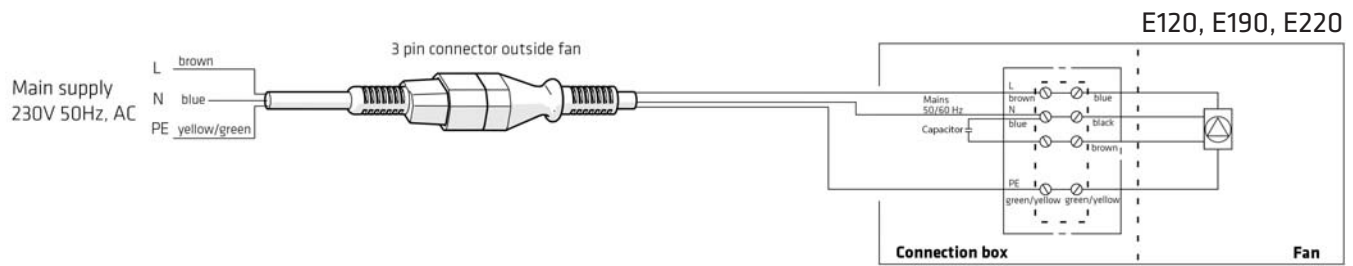
- kylmässä ullakkotilassa kulkeva ilmanvaihtokanava on lämpöeristetty koko pituudeltaan. Kaksi 5 cm vahvuista eristekerrosta asennettu huolellisesti saumat limittäin. Eristeen päälle ei saa asentaa höyrysulkua.
- ilmanvaihto on ollut jatkuvasti käynnissä, sillä eristekerros ja kanavisto eivät saa jäähtyä kastepisteen alapuolelle.

### **Kierrätettävyys**

VILPE®-huippuimureihin käytetyt muoviraaka-aineet ovat kierrätettävää polypropeeni muovia (PP). Sisäputki on sinkitty teräsrohutlevyä. E190- ja ECo190-imureiden eristeenä on mineraalivilla.



# Kytentäkaaviot ja sähkötiedot



VILPE model	Power input	Current	Voltage	Capacitor	Rotating Speed
E120	58W	0,26A	230V/50Hz	1.5µF	2500r/min
E190	58W	0,26A	230V/50Hz	1.5µF	2500r/min
E220	85W	0,38A	230V/50Hz	3µF	2600r/min
ECo 110	83W	0,75A	230V/50Hz	-	3200r/min
ECo 190	83W	0,75A	230V/50Hz	-	3200r/min
ECo 220	83W	0,75A	230V/50Hz	-	2580r/min
ECo 250	165W	1,4A	230V/50Hz	-	2560r/min



**SK Tuote Oy**  
Kauppatie 9, 65610 Mustasaari  
Lintuvaarantie 33, 02650 Espoo

Puh. 020 123 3233 / Myynti  
Puh. 020 123 3200 / Vaihde  
myynti@sktuote.fi



› [VILPE.COM](http://VILPE.COM)

