

# Ross-tuuletuspaalu

Alapohjan tuuletukseen ja tuloilmaputkeksi



## Tyylikäs vaihtoehto alapohjan tuuletukseen

Ross-tuuletuspaalu on tyylikäs tuote talon ryömintätilan tuuletukseen sekä talon alapohjan kosteusvaurioiden ja radonhaittojen ehkäisyyn. Ross-tuuletuspaalun kautta voidaan myös ottaa tuloilma esimerkiksi kellarisunaan, takkaan tai ilmanvaihtokoneeseen. Ross-tuuletuspaalu toimii tuloilman kanavana myös, kun tehdään koneellinen poistoilmanvaihtojärjestelmä tai koneellinen radonpoistojärjestelmä ryömintätilaan.

Ross-tuuletuspaalua voidaan käyttää hyväksi kaikkien talotyypin tuuletuksessa. Uusi suurempi Ross 200 soveltuu isompien kohteiden, kuten kerrostalojen tuuletukseen. Sitä voidaan käyttää esimerkiksi hissikuilujen tuuletukseen. Tuuletuspaalu on suunniteltu niin, että ilma pääsee lähes esteettömästi virtaamaan putken läpi, eikä haitallista ilmalukkoa pääse syntymään. Rakenne estää myös lumen, roskien ja pieneläinten pääsyn alapohjan ryömintätilaan.

## Valintaperusteet

**Ross-tuuletuspaalua** on saatavana kolmea eri kokoa, Ross 125, Ross 160 ja Ross 200. Sopiva paalun koko valitaan kanavasta läpi virtaavan ilmavirran mukaan. Ross 125 voidaan liittää 125 mm:n ilmanvaihtokanavaan, Ross -160 voidaan liittää 160 mm:n ilmanvaihtokanavaan ja Ross-200 200 mm ilmanvaihtokanavaan.

**Ross-saneeraussarjapakettilla** saadaan ilman suurta vaivaa vanhan ryömintätilan pystyputken ilme uusittua ja tuuletus parannettua. Saneeraussarjan Ross-adapteri 125/110 sopii Ross- 125 ja 110 mm olevan putken välikappaleeksi ja Ross-adapteri 160/160 sopii Ross-160 ja 160 mm olevan putken välikappaleeksi.

Pakettien lisäksi pystyputkia, hattuja, kulmaputkia, adaptereita sekä Ross-asennusputkia on saatavana myös erikseen.

Perusvärejä on kuusi, mikä antaa mahdollisuuden valita tuuletuspaalun värin omien mieltymysten ja rakennuksen arkkitehtuurin mukaan. Värin voi valita joko sokkeliin tai ulkoverhoukseen sopivaksi.

## Asennusputki helpottaa asennusta

Ross-tuuletuspaalun mukana toimitetaan myös Ross-asennusputki. Asennusputki asennetaan seinäelementtiin tai valusokkeliin jo valuvaiheessa ja se soveltuu myös harkkosokkeliin. Rakenteensa ansiosta se tarttuu hyvin kiinni betoniin. Asennusputken kautta varsinainen Ross-paalu tai muu putki voidaan johtaa seinän läpi helposti rakentamisen myöhäisessäkin vaiheessa.

## Asennuksen kuvaus

Tuuletuspaalun asennus on helppoa. Ross-tuuletuspaalupaketti sisältää hatun, pystyputken, seinäkiinnikkeet ruuveineen, kulmaputken, asennusputken, keskitysrenkaat sekä yksityiskohtaiset asennusohjeet. Ross-saneeraussarjassa kulmaputken tilalla on adapteri. Adapterin avulla liitetään Ross-tuuletuspaalu vanhan ryömintätilan tuuletusputken pystyosaan, joko maanpinnan ylä- tai alapuolelle. Ulkonäöllisesti parhain ratkaisu saadaan, jos adapteri asennetaan maanpinnan alapuolelle.

Putken pituuden säätö on helppoa. Haluttaessa putkea pidemmäksi voi pystyputkia pinota päällekkäin. Kun taas tarvitaan lyhyempää putkea, hattu voidaan asentaa suoraan kulmaputkeen tai sahata pystyputki halutun mittaiseksi.

1. Asennusputki asennetaan
  - a) seinäelementtiin tai valusokkeliin jo valuvaiheessa (soveltuu myös harkkosokkeliin).
  - b) tekemällä reikä sokkeliin Asennusputken mukaan:
    - Asennusputki 125: Ø 170 mm
    - Asennusputki 160: Ø 208 mm
    - Asennusputki 200: Ø 248 mm
2. Katkaise tarvittaessa paalu oikean mittaiseksi.
3. Kokoa paalu.
4. Asenna pakkauksen mukana tulleet kiinnikkeet seinään.
  - Tarkista pystysuoruus vesivaa'alla.
5. Kiristä keskitysrenkaat paalun seinän läpi menevän osan ympärille.
6. Aseta paalun seinän läpi menevä osa sokkelissa olevaan asennusputkeen ja kiinnitä paalu seinäkiinnikkeisiin.
7. Tiivistä paalun ja asennusputken väli uretaanilla ja viimeistele liitos sokkelitasoiteella.



## Ross-tuuletuspaalut



Ross 125



Ross 160



Ross 200

## Asennusputket



Kolme mallia: 125, 160 ja 200

## Ross-saneeraussarjat



Ross 125



Ross 160

## Pakkaus

Ross-tuuletuspaalupaketti sisältää hatun, pystyputken, seinäkiinnikkeet ruuveineen, kulmaputken, asennusputken ja keskitysrenkaat sekä yksityiskohtaiset asennusohjeet.

Laatikoiden mitat:

- 125: 180 x 485 x 595 mm
- 160: 395 x 595 x 345 mm
- 200: 260 x 500 x 1200 mm

## Valmistusmateriaali

Ross-tuuletuspaalu, kuten kaikki muutkin VILPE® -tuotteet, on valmistettu syöpymättömästä, sään ja iskun kestävästä, kierrätettävästä ja läpivärjätystä polypropeenimuovista (PP). Muovi on myös UV-suojattu. Materiaali on kemiallisesti neutraali ja se kestää jatkuvaa -30 C - + 80 C lämpötilaa, lyhytaikaisesti -40 C - +120 C.

## Vakiovärit

**Vaaleanharmaa**

**Musta**  
Viitevärit RR 33, RAL 9005

**Harmaa**  
Viitevärit RR 23, RAL 7015

**Punainen**  
Viitevärit RR 28/29, RAL 3009

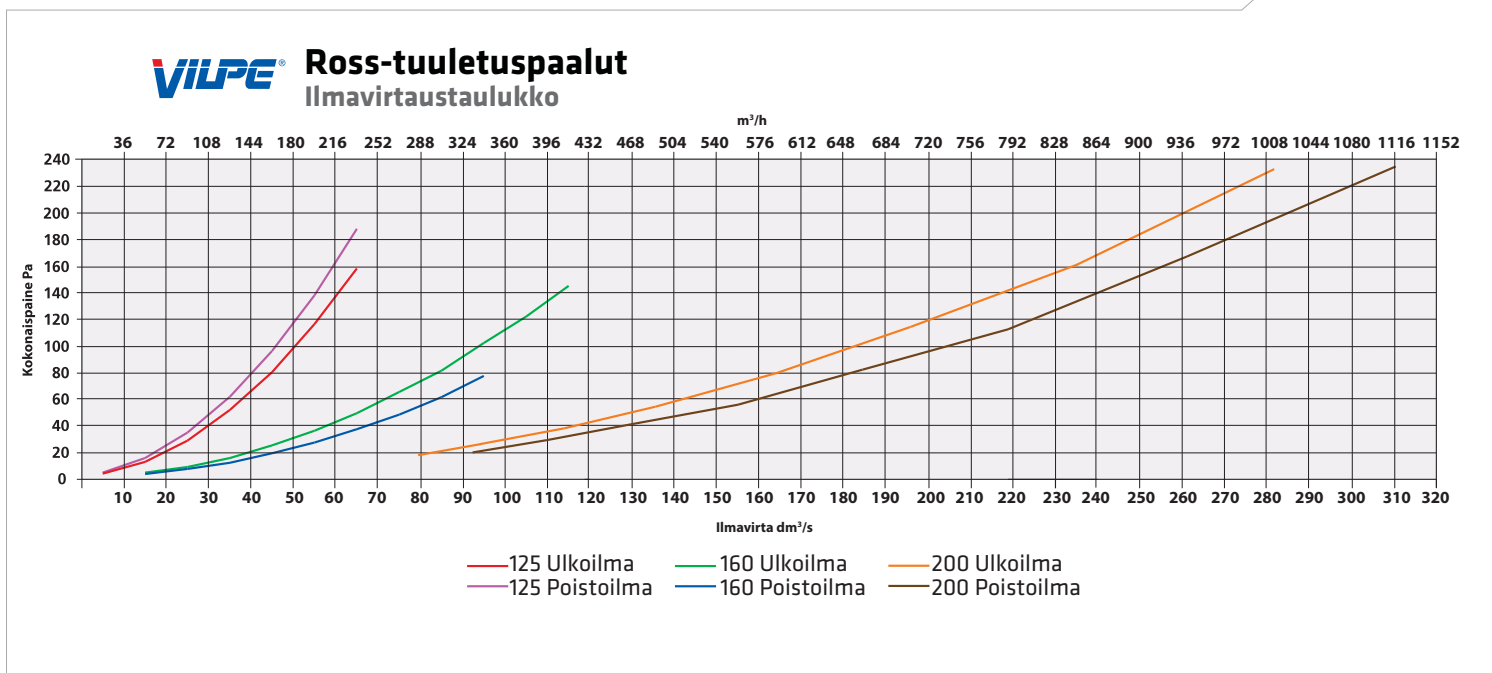
**Maalarinvalkoinen**  
Viiteväri RAL 9016

**Beige**  
Viitevärit RR 30, RAL 1001



## Tekniset tiedot

Ryömintätilan tuuletuksen suunnittelussa pitää ottaa huomioon talon muoto ja sijainti sekä ilmavirran esteet. Rakentamismääräyskokoelman osasta C2 löytyy lisätietoa ryömintätilojen tuuletusaukkojen tarvittavasta yhteispinta-alasta.

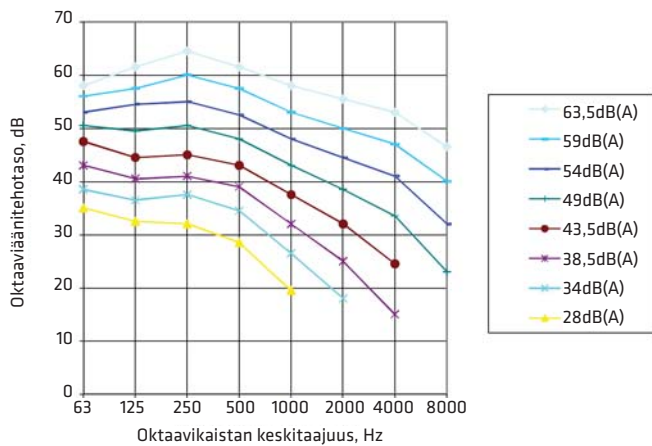


### Ross 200 tuuletuspaalun virtaus- ja äänitekniset ominaisuudet

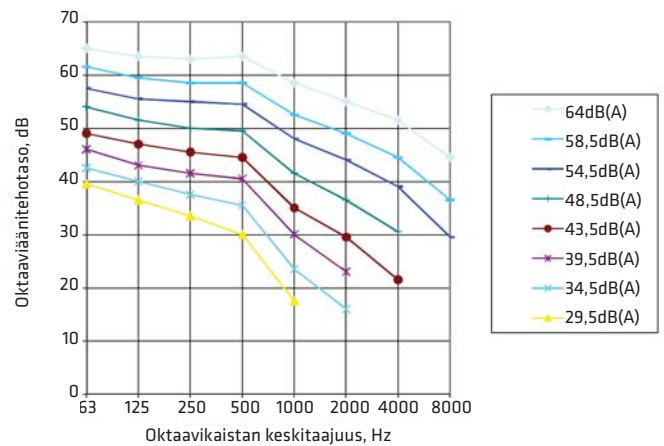
EN 12239:2001

ISO 5135:1997

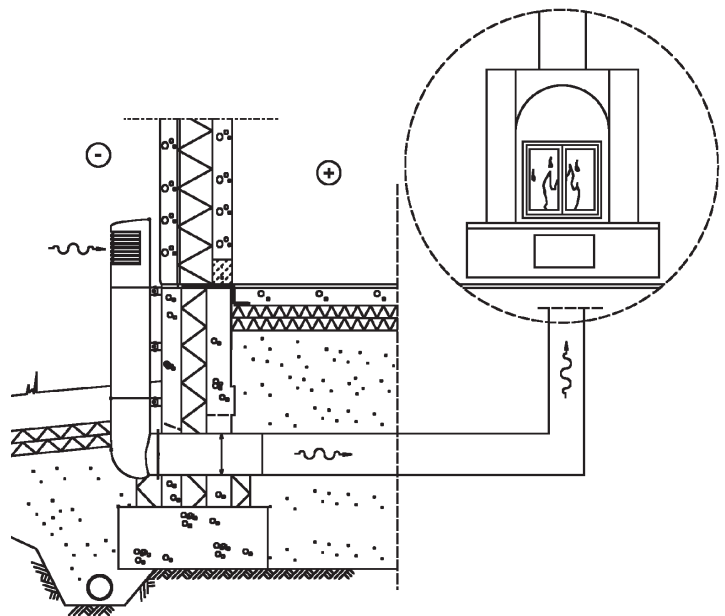
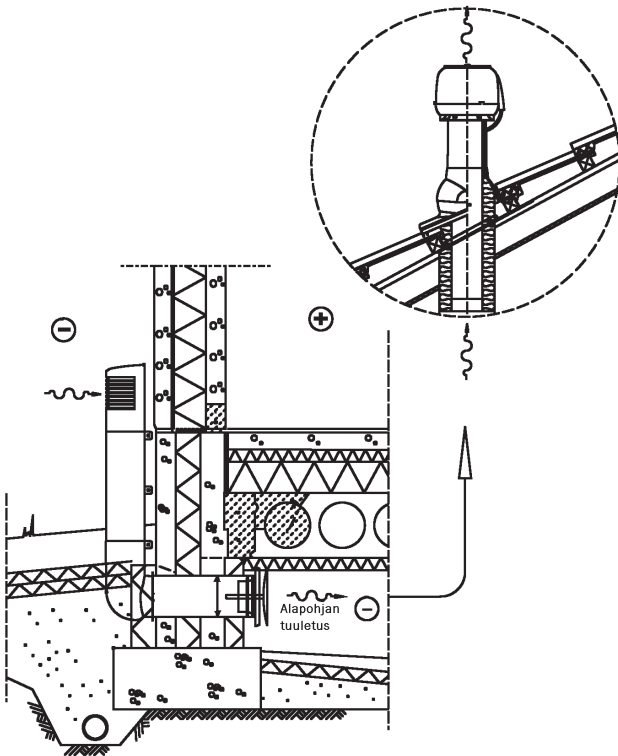
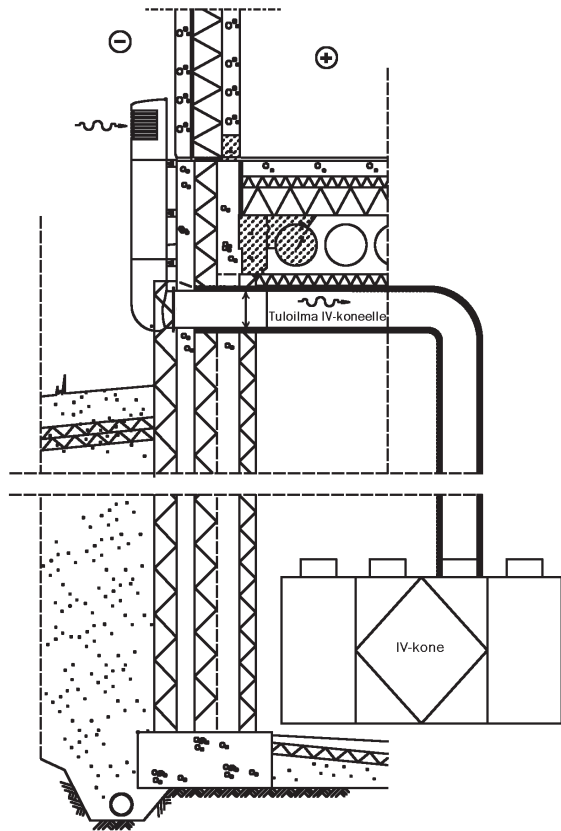
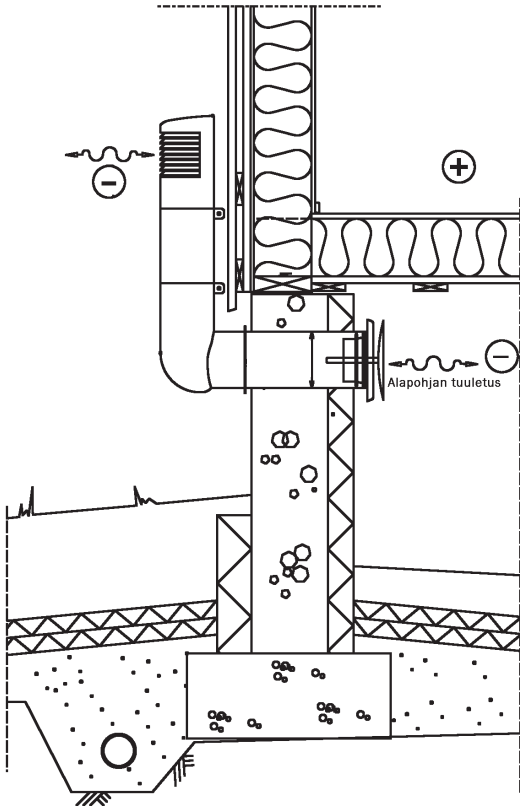
Sisäänvirtaus:



Ulosvirtaus:

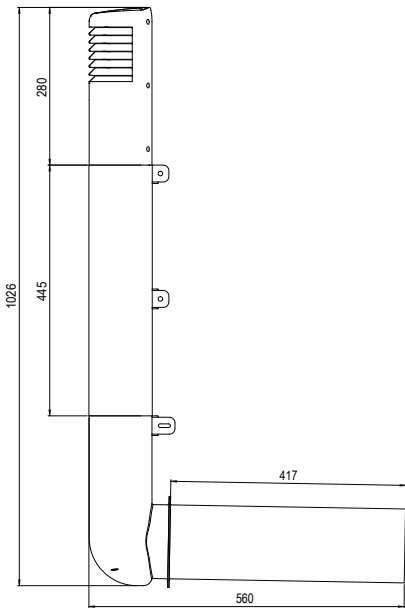


# Käyttökohteet

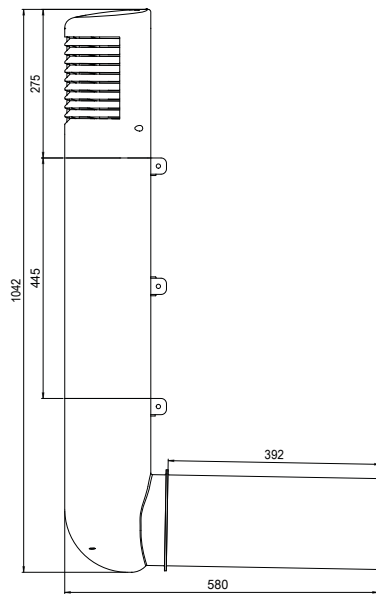


# Mitat

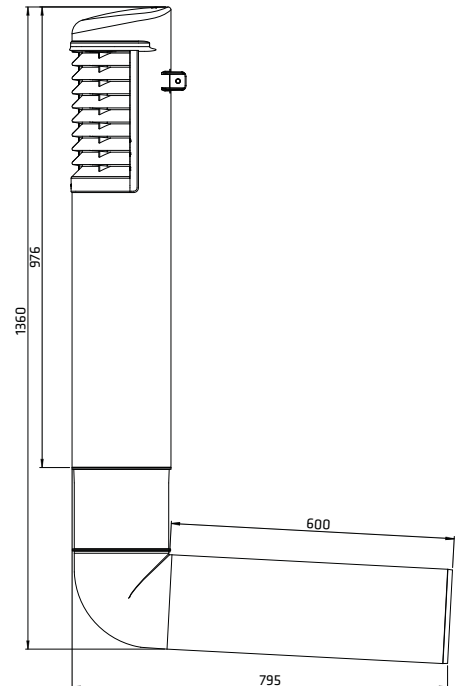
## Ross-tuuletuspaalut



125

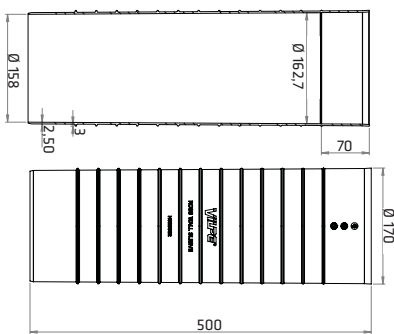


160

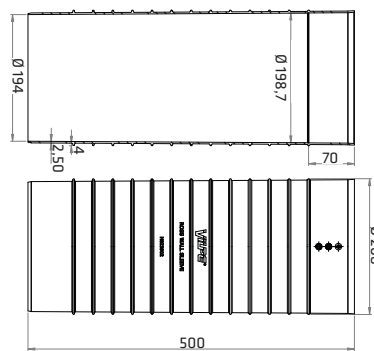


200

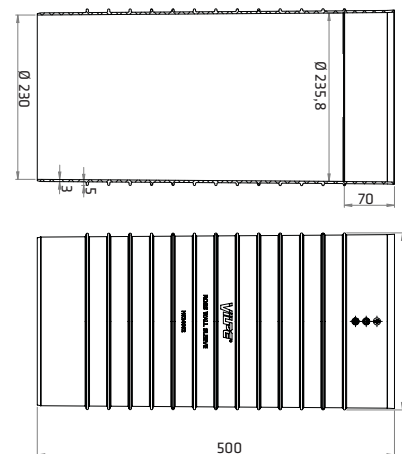
## Asennusputket



125

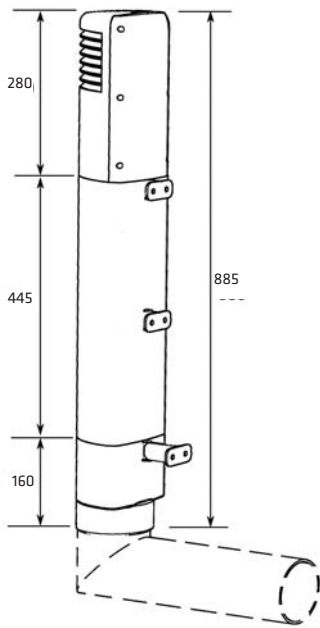


160

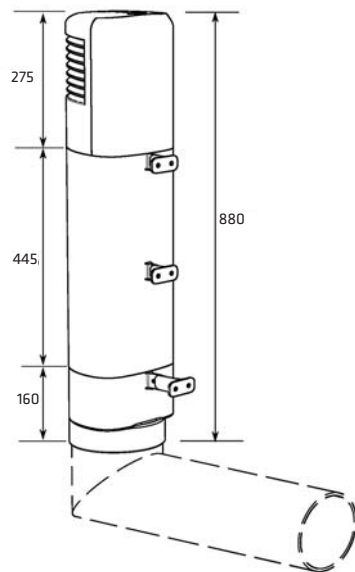


200

Ross-saneeraussarjat



125



160





VILPE®-tuoteperhe on laajalti tunnettu markkinoiden monipuolisimmasta valikoimastaan poistollmanvaihto- tuotteita ja kattotarvikkeita. Tuotteet sopivat sekä jyrkille että loiville katoille ja niin uudis- kuin korjausraken- tamiseen.

VILPE®-tuotteet ovat vastanneet kattorakentamisen tarpeisiin ylivoimaisesti jo 40 vuoden ajan. Tuotteille on tunnusomaista erittäin korkea laatu, edelläkävijyys, asentamisen ja käytön helppous sekä kestävyys vaativissakin oloissa. VILPE® on myös tyylikäs valinta.

VILPE® osana ilmanvaihtojärjestelmää pitää sisäilman puhtaana ja kattorakenteet terveinä.



› [VILPE.COM](http://VILPE.COM)

SK Tuote Oy  
Kauppatie 9, 65610 Mustasaari  
Lintuvaarantie 33, 02650 Espoo

Myynti ja tekninen tuki  
Puh. 020 123 3233  
myynti@sktuote.fi

