



Innovative and Easy

Raikasta sisäilmaa korvausilmaventtiilin avulla

VILPE® WIVE

- Ei tarvitse ylimääräisiä säätöjä
- Ehkäisee vedon tunnetta
- Suodattaa epäpuhtauksia
- Suodatin on helppo vaihtaa
- Yksinkertainen asentaa
- Tapetoitavissa ja maalattavissa
- Termostaatilla tai ilman
- Lisävarusteena äänenvaimennin
- Seinään tai tuuletusluukkuun asennettavat mallit



10 vuoden
takuu



Wive



Kuvien tapetti on Boråstapeterin Nocturne 6331 ja sinisen maalin sävy on Tikkurilan V490.

BORÅSTAPETER

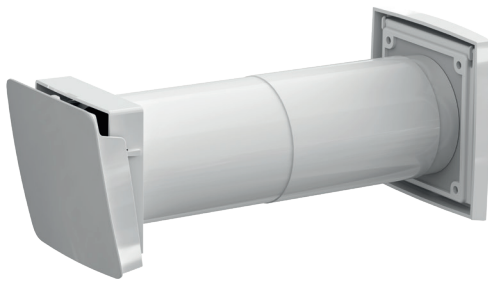


> [VILPE.COM/WIVE](https://vilpe.com/wive)

VILPE Wive 100 -sarjan tuotteet on suunniteltu ja valmistettu Suomessa.

VILPE Wive 100 korvausilmaventtiilisarja + termostaatti

Tuotenro
380000
LVI-nro
8832052



- Painovoimaiseen ilmanvaihtoon

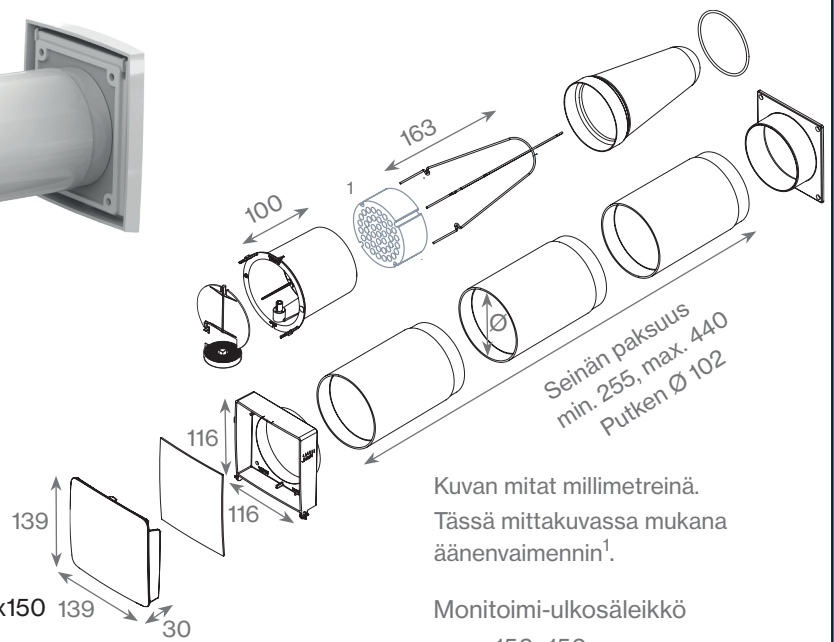
Pakkaus sisältää

- VILPE Wive 100 -korvausilmaventtiili
- Huippulaadukas M5-luokan suodatin
- Termostaatti
- Kaikki tarvittavat ruuvit ja tulpat
- Valkoinen VILPE Monitoimi-ulkosäleikkö 150x150

Lisäosat

Äänenvaimennin ja vaihtosuodattimet myydään erikseen. Saatavana myös 120 mm:n jatkoputki.

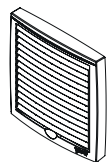
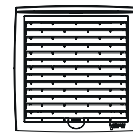
Monitoimi-ulkosäleikköjä myydään erikseen vaalean- tai tummanharmaana, mustana, punaisena ja beigeinä.



Kuvan mitat millimetreinä.
Tässä mittakuvassa mukana äänenvaimennin¹.

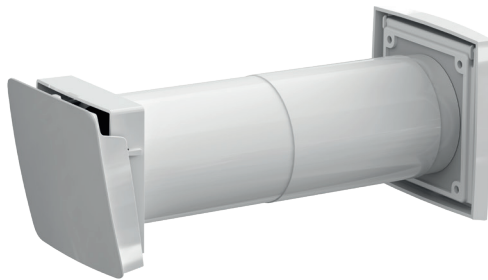
Monitoimi-ulkosäleikkö

150x150 mm



VILPE Wive 100 korvausilmaventtiilisarja

Tuotenro
380010
LVI-nro
8832053



- Erityisesti koneelliseen ilmanvaihtoon

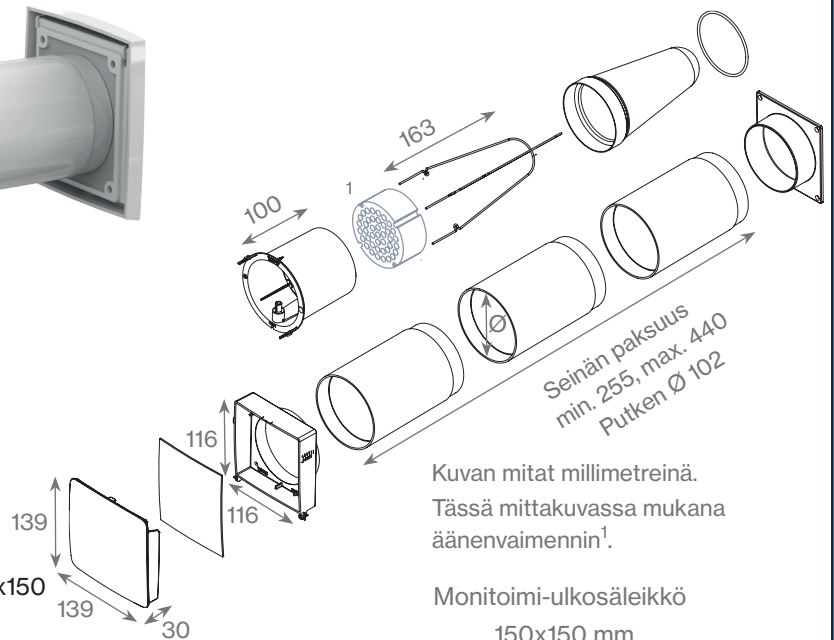
Pakkaus sisältää

- VILPE Wive 100 -korvausilmaventtiili
- Huippulaadukas M5-luokan suodatin
- Kaikki tarvittavat ruuvit ja tulpat
- Valkoinen VILPE Monitoimi-ulkosäleikkö 150x150

Lisäosat

Äänenvaimennin ja vaihtosuodattimet myydään erikseen. Saatavana myös 120 mm:n jatkoputki.

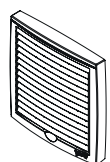
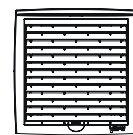
Monitoimi-ulkosäleikköjä myydään erikseen vaalean- tai tummanharmaana, mustana, punaisena ja beigeinä.



Kuvan mitat millimetreinä.
Tässä mittakuvassa mukana äänenvaimennin¹.

Monitoimi-ulkosäleikkö

150x150 mm



VILPE Wive 100 korvausilmaventtiili tuuletusluukkuun + termostaatti

Tuotenro
380070

LVI-nro
8832056

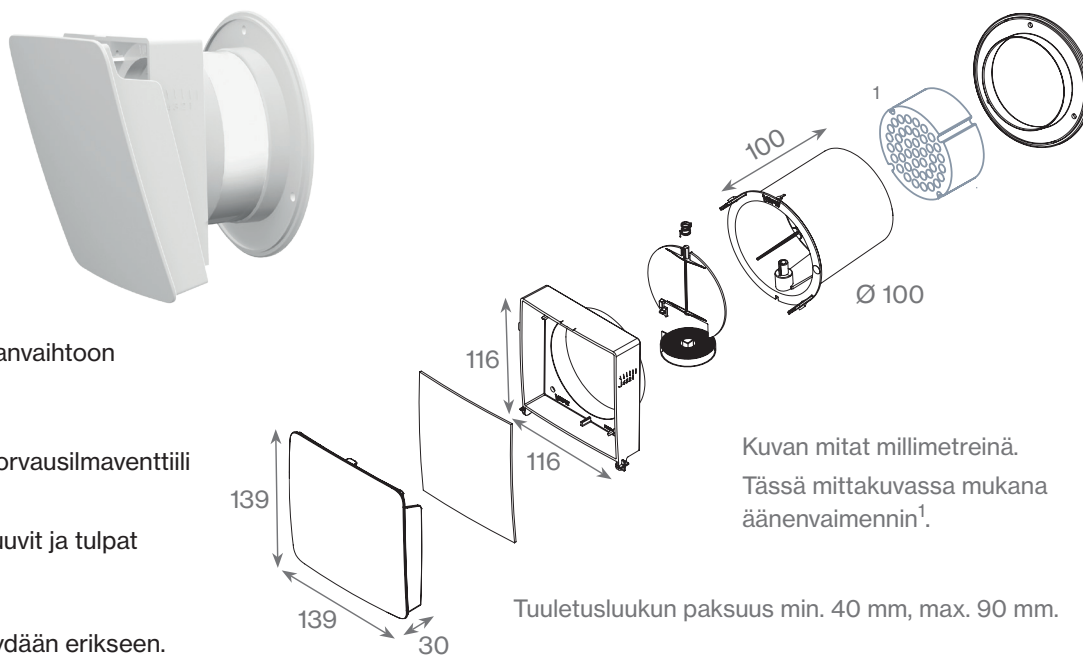
Painovoimaiseen ilmanvaihtoon

Pakkaus sisältää

- VILPE Wive 100 -korvausilmaventtiili
- Termostaatti
- Kaikki tarvittavat ruuvit ja tulpat

Lisäosat

Äänenvaimennin myydään erikseen.



Kuvan mitat millimetreinä.
Tässä mittakuvassa mukana
äänenvaimennin¹.

Tuuletusluukun paksuus min. 40 mm, max. 90 mm.

10 vuoden takuu kaikille VILPE Wive 100 -korvausilmaventtiileille ja -peitelevylle

VILPE Wive 100 korvausilmaventtiili tuuletusluukkuun

Tuotenro
380080

LVI-nro
8832057

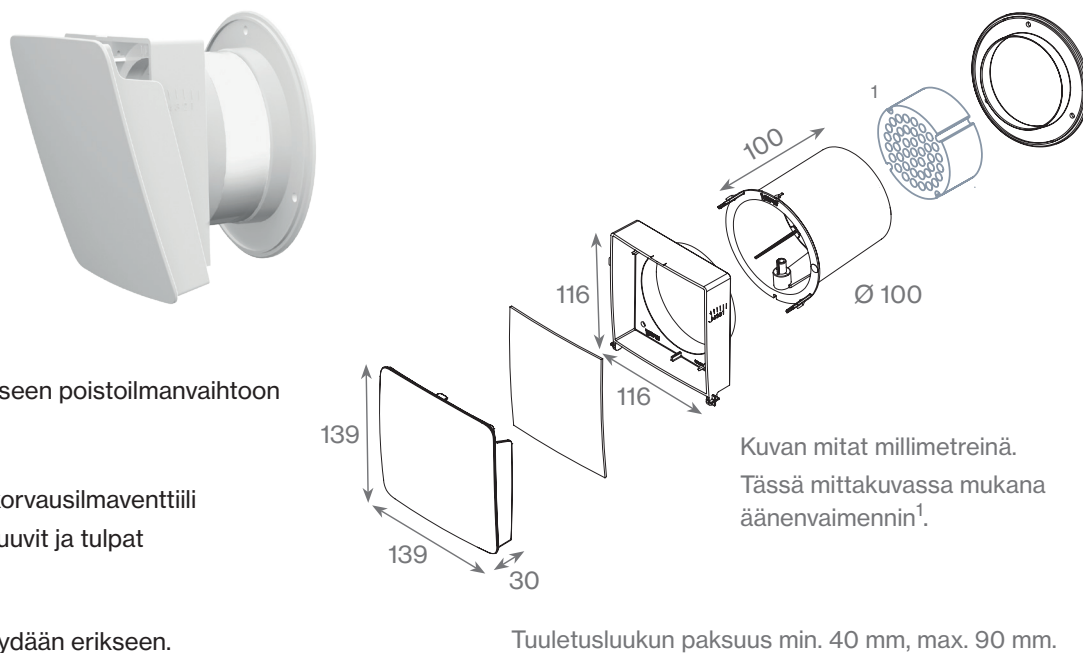
- Erityisesti koneelliseen poistoilmanvaihtoon

Pakkaus sisältää

- VILPE Wive 100 -korvausilmaventtiili
- Kaikki tarvittavat ruuvit ja tulpat

Lisäosat

Äänenvaimennin myydään erikseen.



Kuvan mitat millimetreinä.
Tässä mittakuvassa mukana
äänenvaimennin¹.

Tuuletusluukun paksuus min. 40 mm, max. 90 mm.

Lisätietoja, jälleenmyyjät, asennusvideot:

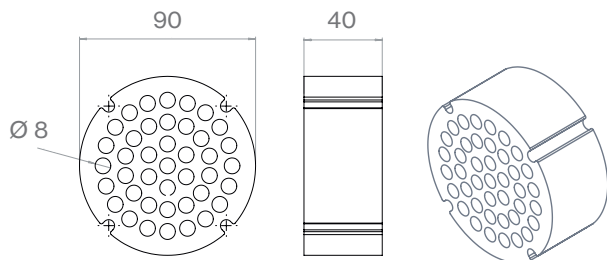
> VILPE.COM/WIVE

Wive

VILPE Wive 100 äänenvaimennin

Tuotenumero
380023

LVI-numero
8832050



Pakkaus sisältää

- Äänenvaimennin

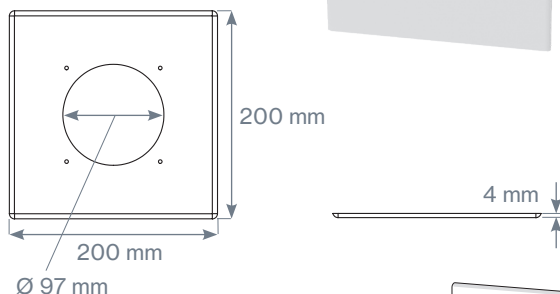
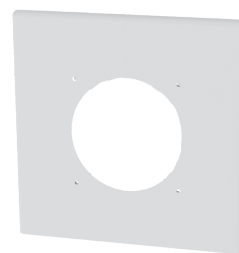
Sopivuus

Sopii lisäosana tuotteille VILPE Wive 100 korvausilmaventtiilisarja ja VILPE Wive 100 korvausilmaventtiilisarja + termostaatti

VILPE Wive 100 peitelevy 200 x 200

Tuotenumero
380026

LVI-numero
8832060



Pakkaus sisältää

- Valkoinen peitelevy

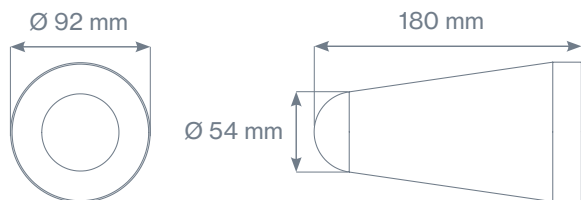
Sopivuus

Sopii lisäosana kaikille VILPE Wive 100 korvausilmaventtiilisarjoille, myös tuuletusluukkuihin

VILPE Wive 100 suodatin (5 kpl)

Tuotenumero
380022

LVI-numero
8832051



Pakkaus sisältää

- 5 kpl huippulaadukkaita M5-luokan suodattimia

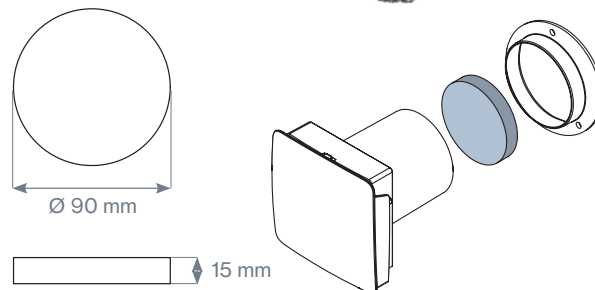
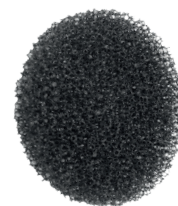
Sopivuus

Sopii lisäosana tuotteille VILPE Wive 100 korvausilmaventtiilisarja ja VILPE Wive 100 korvausilmaventtiilisarja + termostaatti

VILPE Wive 100 suodatinkiekko

Tuotenumero
380025

LVI-numero
8832061



Pakkaus sisältää

- 5 kpl karkea suodatinkiekko

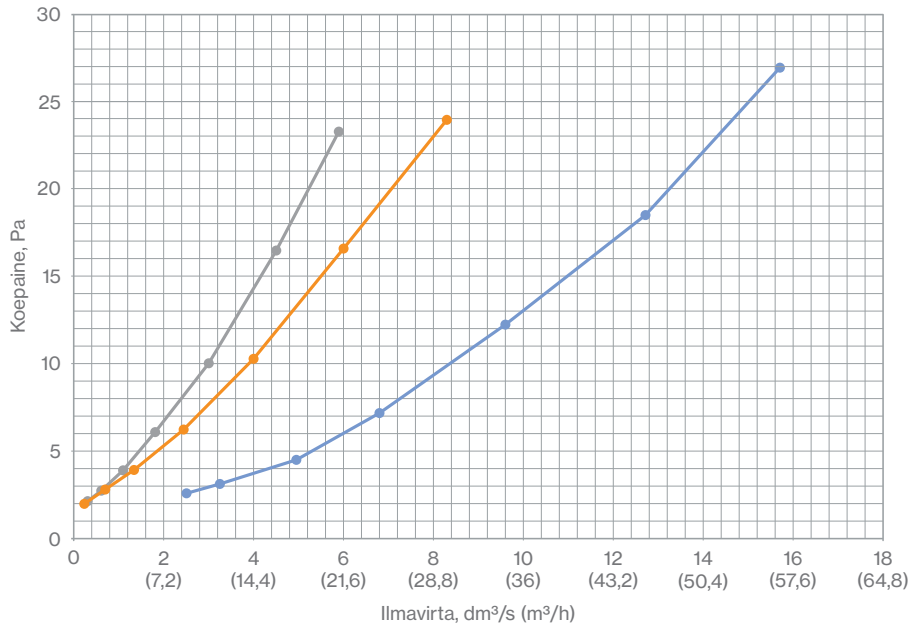
Sopivuus

Sopii lisäosana tuotteille VILPE Wive 100 korvausilmaventtiilisarja tuuletusluukkuun ja VILPE Wive 100 korvausilmaventtiilisarja tuuletusluukkuun + termostaatti

Virtaustekniset suoritusarvot

VILPE Wive 100 -korvausilmaventtiilisarjojen suoritusarvot, kun venttiilin luukku on auki suurimmalla tuuletusaukolla (5) ja Monitoimi-ulkosäleikkö on asennettu.

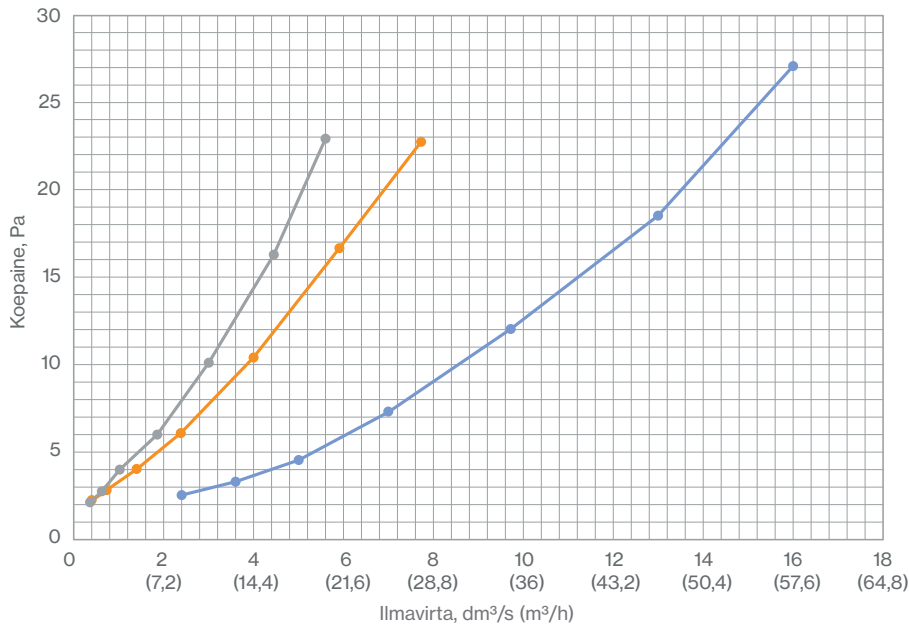
VILPE Wive 100 korvausilmaventtiilisarja + termostaatti



EN 13141-1:2004
ISO 5167-1:2003
ISO 5167-2:2003

— Wive 100 + termostaatti
— Wive 100 + termostaatti + suodatin
— Wive 100 + termostaatti + suodatin + äänenvaimennin

VILPE Wive 100 korvausilmaventtiilisarja



EN 13141-1:2004
ISO 5167-1:2003
ISO 5167-2:2003

— Wive 100
— Wive 100 + suodatin
— Wive 100 + suodatin + äänenvaimennin

VILPE Wive 100 ääneneristävyys

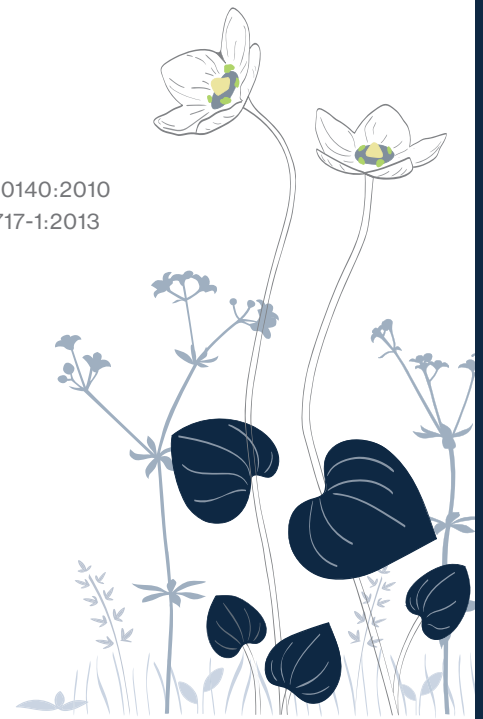
Tyyppi	$D_{n,e,w}$ dB	$D_{n,e,w} + C_x$ dB	$D_{n,e,w} + C_{x*}$ dB
Wive + termostaatti	35	34	33
Wive + termostaatti + äänenvaimennin	37	37	36
Wive + termostaatti + äänenvaimennin; suljettu	45	44	43
Ehjä testiseinä 300mm (2 x kipsilevy / villa / 2 x kipsilevy)	68	67	63

ISO 10140:2010
ISO 717-1:2013

$D_{n,e,w}$ Ulkoilmaventtiilin yksikköeristysluku, dB.

*) Ilmaaeneristyslukua $D_{n,e,w} + C$ voidaan käyttää esim. arvioitaessa ilmaaeneristävyyttä suihkukoneiden melulle lentokentän läheisyydessä.

**) Ilmaaeneristyslukua $D_{n,e,w} + C_{tr}$ voidaan käyttää esim. kaupunkiliikenteen melun ääneneristävyyttä arvioitaessa.



Puhallussuuntaus vähentää vedon tunnetta

VILPE Wive -korvausilmaventtiili tuo raikasta ilmaa kohteeseen. Korvausilmaventtiili kohdistaa ilmavirran huoneen yläosaan, missä se sekoittuu lämpimän huoneilman kanssa vähentäen vedon tunnetta. Huoneen sisäpuolella oleva kansi on varustettu kondenssisuojalla.

Käyttökohteet & asennus

VILPE Wive -korvausilmaventtiiliin voi asentaa vanhan venttiilin tilalle tai kokonaan uudeksi korvausilman reitiksi seinään tai ikkunan tuuletusluukkuun. Asentaminen on yksinkertaista, sillä mitään kytkentöjä ei vaadita. Tuotetta voidaan käyttää niin omakoti-, kerros- kuin rivitaloissa. Saatavilla on termostaattilla varustettu venttiili tai venttiili ilman termostaattia.

- Termostaattilla varustettu venttiili sopii kohteisiin, joissa on painovoimainen ilmanvaihto. Venttiili mukautuu ulkoilman lämpötilan mukaan, joten sitä ei tarvitse erikseen säätää. Termostaattillisen venttiilin läppä reagoi ulkoilmaan siten, että -5 °C kohdalla läppä sulkeutuu jättäen vain pienen ilmaraon. Venttiili on kokonaan auki, kun lämpötila on +20 °C. Tarvittaessa on mahdollista sulkea venttiili kokonaan.
- Venttiili ilman termostaattia sopii kohteisiin, joissa on koneellinen poistoilmanvaihto.

10 vuoden takuu

Kaikilla VILPE Wive 100 -korvausilmaventtiileillä ja -peitelevyillä on 10 vuoden takuu. Takuu ei koske äänenvaimenninta eikä suodattimia.



Tuotenumerot

Tuotteet

Tuotteet	Tuotenro	LVI-nro
VILPE Wive 100 korvausilmaventtiilisarja + termostaatti	380000	8832052
VILPE Wive 100 korvausilmaventtiilisarja	380010	8832053
VILPE Wive 100 korvausilmaventtiili tuuletusluukkuun + termostaatti	380070	8832056
VILPE Wive 100 korvausilmaventtiili tuuletusluukkuun	380080	8832057
VILPE Wive 100 korvausilmaventtiili äänenvaimennin	380023	8832050
VILPE Wive 100 korvausilmaventtiili suodatin (5 kpl)	380022	8832051
VILPE Wive 100 korvausilmaventtiilin suodatinkiekkko	380025	8832061
VILPE Wive 100 peitelevy 200x200	380026	8832060

Muokattava ulkonäkö

Korvausilmaventtiiliin ulkonäkö on helposti muokattavissa kohteen ja asiakkaan toiveiden mukaisesti. VILPE Wiven voi tapetoida tai maalata seinään sopivaksi tai jättää sellaisenaan näkyville – lopputulos on joka tapauksessa tyylikäs.



Lisäosat

VILPE Wive 100 -korvausilmaventtiilisarjat suodattavat tehokkaasti ulkoilman epäpuhtauksia ja esim. siitepölyä. Venttiilin suodattimen vaihto käy käden käänteessä ilman ruuvien irrotusta, eikä tuote tarvitse muita huoltoja. Korvausilmaventtiilisarjoihin voi myös ostaa äänenvaimentimen.

Tuuletusluukkuun asennettavaan VILPE Wive 100 -tuotteeseen on saatavana karkeasuodatinkiekkko.

Wive-sarjan peitelevy sopii kaikkiin korvausilmaventtiileihin. Peitelevyä käytetään, kun vanhan venttiilin aukko on liian suuri Wive-venttiiliin asentamiseen. Peitelevy peittää aukon, ja sen päälle asennetaan VILPE Wive. Termostaattilla varustettu Wive-korvausilmaventtiili sopii kohteisiin, joissa on painovoimainen ilmanvaihto, esimerkiksi ilmanvaihtosaneerauskohteeseen. Jos kohteessa on koneellinen poistoilmanvaihto, käytetään Wive-korvausilmaventtiiliä ilman termostaattia.

