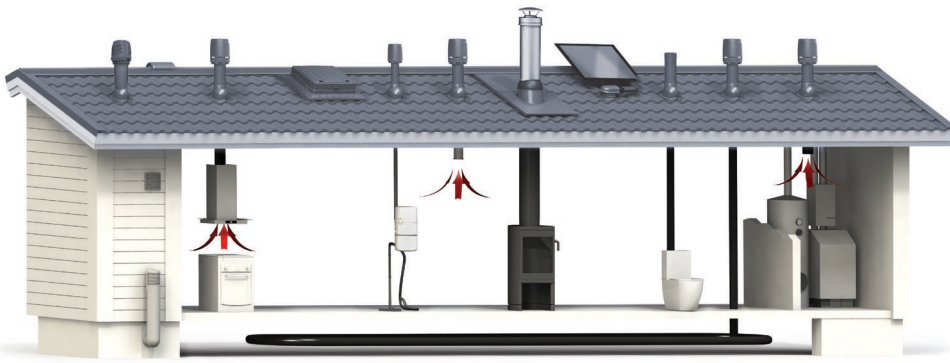


VILPE[®]
Innovative and Easy



HUIPPUIMURIT



VILPE-perheeseen kuuluu täydellinen valikoima ilmanvaihdon päätelaitteita ja kattotarvikkeita. VILPE-tuotteista muodostetaan kokonaisuuksia, joiden asentaminen on helppoa, koska kaikki asennustarvikkeet ja ohjeet sisältyvät pakkauksiin. Ainutlaatuisen pitkät VILPE-takuut koskevat vain kokonaisuuksia, joissa on käytetty aitoja VILPE-tuotteita.

P-sarjan huippumurit ja läpiviennit

P-sarjan huippumurit ja ilmanvaihdon poistoputket saadaan läpiviennin avulla johdettua tiiviisti katon läpi. VILPE-läpiviennit voidaan asentaa kaikille katoille tavallisimpiin kattokaltevuuksiin. Läpivientisarja valitaan aina vesikaton katemateriaalin mukaisesti. Kaikki P-sarjan huippumurit ja poistoputket sopivat kaikkiin läpivientityyppeihin. P-sarjan XL-huippumurit ja XL-ilmanvaihdon poistoputket vaativat aina XL-läpiviennin.



S-sarja vaakasuoralle tasopinnalle

S-sarjan huippumurit ja ilmanvaihdon poistot on tarkoitettu asennettaviksi ilmanvaihtokanavaan hormin tai äänenvaimentimen päälle vaakasuoralle tasopinnalle. Näin ne sopivat myös loiville katoille. S-huippumureita ja S-ilmanvaihdon poistoja käytetään esimerkiksi kerros- ja rivitaloissa, joihin halutaan huoneistokohtainen ilmanvaihto. S-sarjan huippumurin avulla voidaan myös vanha painovoimainen ilmanvaihtojärjestelmä muuttaa koneelliseksi saneerauskohteissa.



C-sarja konesaumakaton kartioon

C-sarjan -huippumureita ja -ilmanvaihdon poistoja käytetään P-sarjan tuotteiden tavoin ratkaisuisissa, joissa putki halutaan johtaa katon ja kartion läpi. Erona on, että C-sarjan -huippumurit ja -ilmanvaihdon poistot asennetaan peltisevän katolle tekemän peltikartion päähän. Kartion yläosan pitää olla huippumurin tai poistoputken koosta riippuen Ø 170 mm, 230 mm tai 315 mm.



	viitevärit
	musta RR 33, RAL 9017
	ruskea RR 32, RAL 8017
	vihreä RR 11, RAL 6020
	harmaa RR 23, RAL 7015
	punainen RR 29, RAL 3009
	tiilenpunainen RR 750, RAL 8004
	vaaleanharmaa RR 21, RAL 7040

VILPE®-maksimikattokaltevuudet, P-sarjan läpiviennit

Läpivienti	Putki	Ø 110 mm	Ø 125 mm	Ø 160 mm	Ø 160 mm XL	Ø 200 mm XL	Ø 250 mm XL
Tiili 2K / Tiili	XL Tiili	40° / 48°	37° / 48°	32° / 37°	47°	45°	43°
Unitile 2K / Unitile	-	48° / 57°	46° / 57°	43° / 52°	-	-	-
Vittinge 1-aalto	-	45°	40°	30°	-	-	-
Vittinge 2-aalto	-	55°	50°	35°	-	-	-
Muotokate 2K / Muotokate	XL Universal MK1	43° / 50°	40° / 45°	36° / 40°	47°	47°	47°
Pelti	XL Universal	45°	40°	27°	47°	47°	47°
Classic	XL Classic	55°	55°	48°	47°	47°	47°
Classic Vino 2K / Classic Vino ¹⁾	-	48° / 57°	46° / 57°	43° / 52°	-	-	-
Nera	-	57°	57°	50°	-	-	-
Aalto 2K	-	44°	40°	36°	-	-	-
Evo 2K	-	39°	38°	30°	-	-	-
HS Huopa/Slate	-	59°	57°	52°	-	-	-
Huopa	XL Huopa	50°	50°	45°	47°	48°	45°
Korkea Huopa	XL Korkea Huopa	*	*	*	*	*	*
Decra	-	45°	45°	45°	-	-	-
Vartti	-	45°	45°	45°	-	-	-

P-sarjan läpivientien yhteydessä minimikattokaltevuus on 1:5 (11,5°), ellei toisin mainita.

Maksimikaltevuuksilla tarkista, etteivät katon rakenteet estä asentamista.

* Huopa Korkea -läpivientiä suositellaan käytettävän katoilla, joiden kaltevuus on vähemmän kuin 1:5 (11,5°). Jyrkemmille katoille sopii paremmin HS Huopa/Slate -läpivienti.

¹⁾ Classic Vino 2K on asennettavissa alle 11,5° kattokaltevuuksille erillistä asennusohjetta käyttäen.

Huom! Taulukon kattokaltevuudet ovat ohjeellisia arvoja. Katteen profiilin korkeus tai aluskatteen tiivisteiden asennuskohta vaikuttavat lukemiin ääritilanteissa.

VILPE® ECo110 FLOW -HUIPPUIMURIT

(EC = tasavirta)

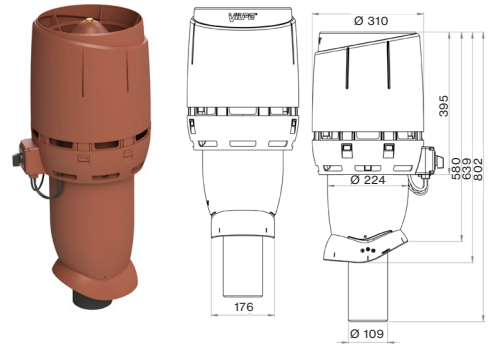
Väri LVI-nro Tuotenro

VILPE® ECO110P/700 FLOW -HUIPPUIMURI

Käyttökohteet: Radontuuletukseen kohteisiin, joissa on taloautomaatiojärjestelmä tai tarvitaan erillisiä hälytystietoja. Ohjattavissa ECo Potentiometrin, moottorisäätimen tai taloautomaatio-järjestelmän avulla 0-10 V jännitteellä. Imurissa ulkoinen huoltokytkin. Soveltuu myös ekokäymälän tuulettimiksi. Moottori on erikoissuojattu. Radonimuri ei sovellu huoneilmanvaihtoon palomääräyksien takia. Imurin lisäksi tarvitaan katteen mukaan valittava VILPE®-kattoläpivienni.

Sisältö: Huippuimuri, kiinnitysruuvit, Asennus-, käyttö- ja huolto-ohje.

Musta	7820330	350262
Ruskea	7820331	350264
Vihreä	7820332	350266
Harmaa	7820333	350267
Punainen	7820334	350268
Tiilenpunainen	7820335	350269
Vaaleanharmaa	7820329	350261

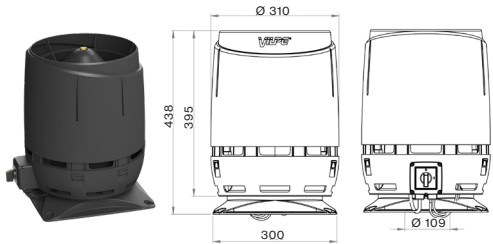


VILPE® ECO110S FLOW -HUIPPUIMURI + AS.SARJA 300X300

Käyttökohteet: Radontuuletukseen kohteisiin, joissa on taloautomaatiojärjestelmä tai tarvitaan erillisiä hälytystietoja. Ohjattavissa ECo Potentiometrin, moottorisäätimen tai taloautomaatio-järjestelmän avulla 0-10 V jännitteellä. Imurissa ulkoinen huoltokytkin. Soveltuu myös ekokäymälän tuulettimiksi. Radonimuri ei sovellu huoneilmanvaihtoon palomääräyksien takia.

Sisältö: Huippuimuri, asennussarja, ruuvit, Asennus-, käyttö- ja huolto-ohje.

Musta	7820337	350282
Ruskea	7820338	350284
Vihreä	7820339	350286
Harmaa	7820340	350287
Punainen	7820341	350288
Tiilenpunainen	7820342	350289
Vaaleanharmaa	7820336	350281

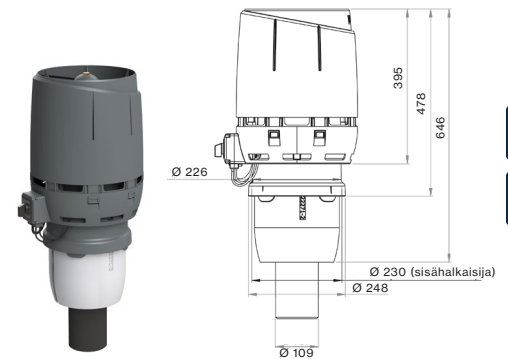


VILPE® ECO110C/400 FLOW HUIPPUIMURI

Käyttökohteet: Radontuuletukseen kohteisiin, joissa on taloautomaatiojärjestelmä tai tarvitaan seurata pyörimisnopeuden signaaleja (tacho-pulssitieto). Ohjattavissa ECo Potentiometrin, moottorisäätimen tai taloautomaatio-järjestelmän avulla 0-10 V jännitteellä. Imurissa ulkoinen huoltokytkin. Soveltuu myös ekokäymälän tuulettimiksi. Tuotteessa on tasavirtamoottori (EC). Moottori on erikoissuojattu. Radonimuri ei sovellu huoneilmanvaihtoon palomääräyksien takia. Asennus peltisepän tekemään kartioon, jonka yläosa on Ø 230 mm.

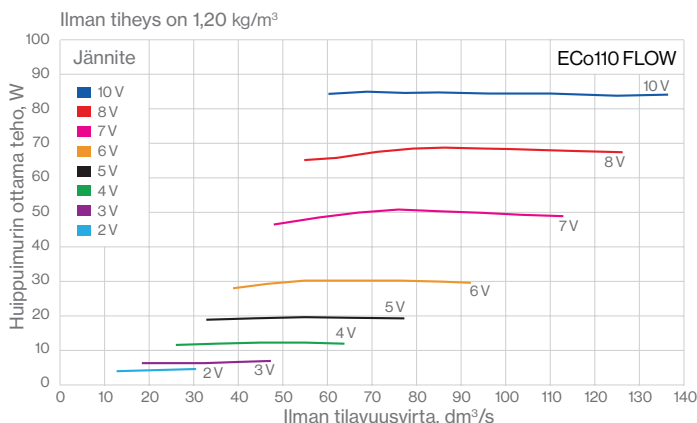
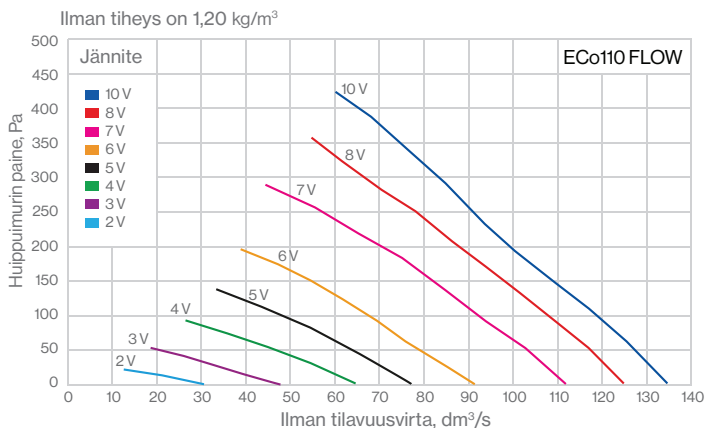
Sisältö: Huippuimuri, kiinnitysruuvit, Asennus-, käyttö- ja huolto-ohje.

Musta	7820506	350562
Ruskea	7820507	350564
Vihreä	7820508	350566
Harmaa	7820509	350567
Punainen	7820510	350568
Tiilenpunainen	7820511	350569
Vaaleanharmaa	7820505	350561



SÄHKÖTEKNISET ARVOT

Imurityyppi	ECo110 FLOW
Nimellisteho	83 W
Nimellisvirta	0.75 A
Jännite	230 V / 50 Hz
Käyntinopeus	3200 r/min
Nopeudensäätö	0-10 V



U	V	2	3	4	5	6	7	8	10
qv	dm ³ /s	21.2	32.7	45.4	54.8	69.7	84.8	93.8	101
pF	Pa	17.2	30.4	57.0	83.1	96.0	137	173	196
Pe	W	4.7	7.2	13.0	19.9	30.3	50.1	68.4	84.2
N	1/min	792	1128	1553	1874	2206	2653	2947	3157

Imukanavassa

Imukanavassa	LW63	LW125	LW250	LW500	LW1000	LW2000	LW4000	LW8000	LW	LWA
LW63	dB	*	*	*	*	*	75.3	*	*	*
LW125	dB	*	67.5	75.2	76.6	80.1	82.1	84.2	85.2	
LW250	dB	51.9	60.8	74.5	72.0	77.1	80.7	82.5	83.5	
LW500	dB	*	51.8	61.1	64.7	69.3	74.5	77.4	79.3	
LW1000	dB	*	44.8	52.5	57.1	61.8	67.2	70.1	73.0	
LW2000	dB	*	*	41.8	47.0	51.6	56.5	59.2	61.0	
LW4000	dB	*	*	33.3	39.8	45.9	51.6	54.7	56.7	
LW8000	dB	*	*	*	*	35.8	42.8	46.3	48.4	
LW	dB	*	*	78.5	79.2	82.7	85.4	87.4	88.5	
LWA	dB(A)	*	55.7	66.3	67.0	71.6	75.9	78.2	79.8	

Ympäristöön

Ympäristöön	LW63	LW125	LW250	LW500	LW1000	LW2000	LW4000	LW8000	LW	LWA
LW63	dB	*	47.2	51.3	55.0	56.3	57.6	58.1	58.9	
LW125	dB	*	45.3	52.0	55.3	58.4	61.5	63.1	64.5	
LW250	dB	41.5	50.4	58.5	62.7	68.5	76.4	73.3	74.5	
LW500	dB	*	48.8	56.3	62.6	65.7	70.8	73.7	76.6	
LW1000	dB	*	44.9	52.6	57.9	62.7	67.5	70.5	72.7	
LW2000	dB	*	42.8	52.4	58.4	63.6	68.5	71.4	73.4	
LW4000	dB	*	*	43.8	51.0	56.8	62.3	65.5	67.8	
LW8000	dB	*	*	*	40.0	46.9	53.6	57.4	60.0	
LW	dB	*	55.1	62.6	67.6	72.2	78.6	78.8	81.0	
LWA	dB(A)	*	50.4	58.7	64.5	69.2	75.0	76.9	79.0	

VILPE® ECo125 FLOW -HUIPPUIMURIT

(EC = tasavirta)

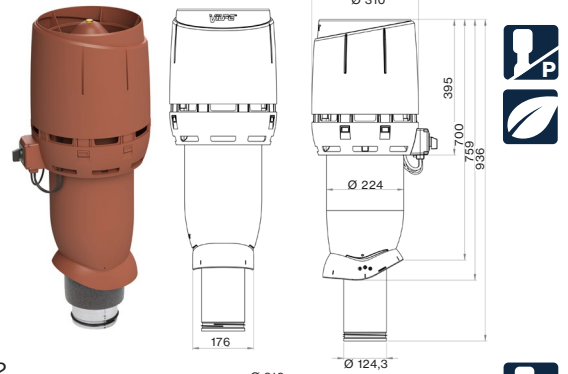
Väri LVI-nro Tuotenro

VILPE® ECO125P/700 FLOW -HUIPPUIMURI

Käyttökohteet: Koneellinen poistoilmavaihto eri käyttökohteisiin. Energiaa säästävä tasavirta-moottorillinen huippuimuri uudella FLOW-sarjan hatulla. Ohjaus 0 - 10 V jännitteellä. Säädin valitaan erikseen: ECo Potentiometri, painesäädin, moottorisäädin, ECo Ideal tai liesikupu. Imurissa ulkoinen huoltokytin. Imurin lisäksi tarvitaan katteen mukaan valittava VILPE®-kattoläpivienni.

Sisältö: Huippuimuri, kiinnitysruuvit, Asennus-, käyttö- ja huolto-ohje.

Musta	7820300	350182
Ruskea	7820301	350184
Vihreä	7820302	350186
Harmaa	7820303	350187
Punainen	7820304	350188
Tiilenpunainen	7820305	350189
Vaaleanharmaa	7820306	350181

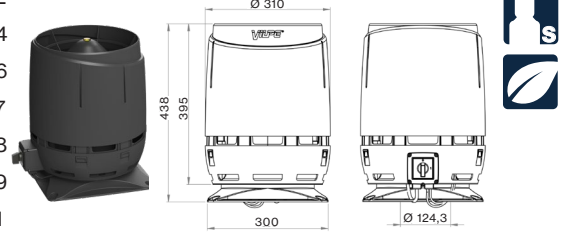


VILPE® ECO125S FLOW -HUIPPUIMURI + AS.SARJA 300X300

Käyttökohteet: Koneellinen poistoilmavaihto eri käyttökohteisiin uudella FLOW-sarjan hatulla. Ohjaus 0 - 10 V jännitteellä. Säädin valitaan erikseen: ECo Potentiometri, painesäädin, moottorisäädin, ECo Ideal tai liesikupu. Imurissa ulkoinen huoltokytin. Asennetaan ilmanvaihtokanavaan hormin tai äänensvaimentimen päälle. Vaakasuuralle tasopinnalle asennettaessa käytetään pakkaukseen sisältyvää asennussarjaa.

Sisältö: Huippuimuri, asennussarja, ruuvit, Asennus-, käyttö- ja huolto-ohje.

Musta	7820307	350202
Ruskea	7820308	350204
Vihreä	7820309	350206
Harmaa	7820310	350207
Punainen	7820311	350208
Tiilenpunainen	7820312	350209
Vaaleanharmaa	7820313	350201

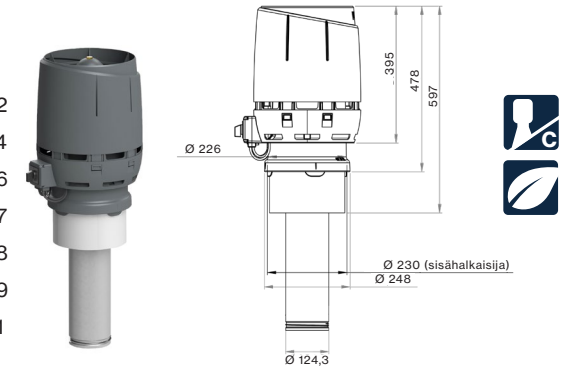


VILPE® ECO125C/400 FLOW HUIPPUIMURI

Käyttökohteet: Koneellinen poistoilmavaihto eri kohteisiin. Energiaa säästävä eristetty tasavirta-moottorillinen huippuimuri, joka on ohjattavissa 0-10 V jännitteellä. Säädin valitaan erikseen: ECo Potentiometri, painesäädin, moottorisäädin, ECo Ideal tai liesikupu. Imurissa ulkoinen huoltokytin. Sisäputki, jossa huultivieste, sinkittyä reilitettyä teräsohutelvyä. Asennus peltisepän tekemään kartioon, jonka yläosa on Ø 230 mm.

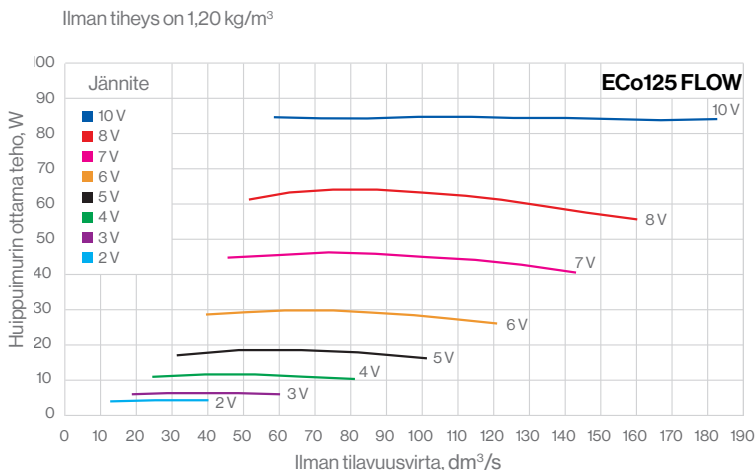
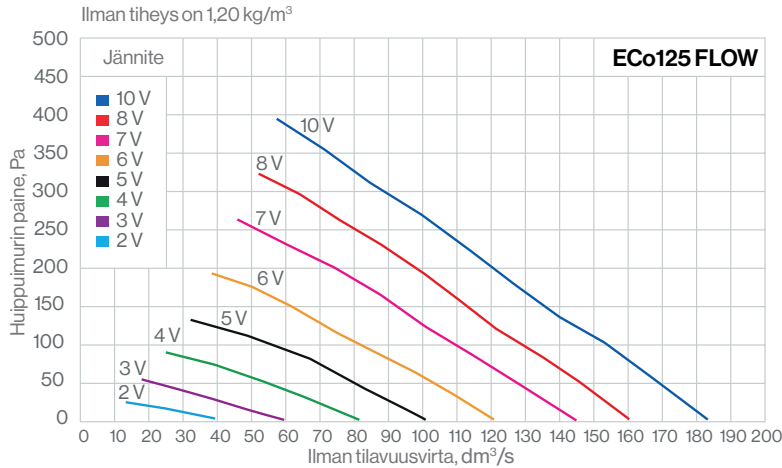
Sisältö: Huippuimuri, kiinnitysruuvit, Asennus-, käyttö- ja huolto-ohje.

Musta	7820513	350572
Ruskea	7820514	350574
Vihreä	7820515	350576
Harmaa	7820516	350577
Punainen	7820517	350578
Tiilenpunainen	7820518	350579
Vaaleanharmaa	7820512	350571



SÄHKÖTEKNISET ARVOT

Imurityyppi	ECo125 FLOW
Nimellisteho	83 W
Nimellisvirta	0.75 A
Jännite	230 V / 50 Hz
Käyntinopeus	3200 r/min
Nopeudensäätö	0-10 V



U	V	2	3	4	5	6	7	8	10
qv	dm ³ /s	25.9	38.9	53.0	66.2	86.0	102	112	126
pF	Pa	17.6	32.3	54.2	80.6	94.5	126	159	188
Pe	W	4.1	6.5	11.4	18.8	29.3	45.0	62.0	84.8
N	1/min	766	1088	1446	1786	2129	2488	2770	3069

Imukanavassa										
LW63	dB	*	*	*	*	*	77.5	71.7	78.3	
LW125	dB	*	55.4	60.1	64.0	68.2	70.7	71.5	72.8	
LW250	dB	*	47.5	53.3	59.3	62.2	65.8	67.6	70.0	
LW500	dB	*	*	42.5	47.0	50.6	53.9	56.4	58.8	
LW1000	dB	*	*	30.0	33.8	38.2	41.6	44.1	46.7	
LW2000	dB	*	*	*	*	30.6	34.6	37.4	40.4	
LW4000	dB	*	*	*	*	*	32.4	36.3	40.1	
LW8000	dB	*	*	*	*	*	32.0	35.8	39.5	
LW	dB	*	*	*	*	*	71.2	78.5	75.5	79.9
LWA	dB(A)	*	*	48.0	52.5	56.1	59.7	61.1	63.2	

Ympäristöön									
LW63	dB	*	*	44.7	47.6	50.4	52.3	54.7	56.3
LW125	dB	38.2	43.9	48.9	52.8	56.8	57.6	60.6	61.6
LW250	dB	35.0	42.7	49.0	53.4	58.2	61.3	64.2	66.4
LW500	dB	44.8	48.3	54.4	58.9	62.7	65.6	68.7	70.8
LW1000	dB	43.8	49.7	54.0	57.5	61.4	64.6	67.5	69.8
LW2000	dB	*	41.8	52.7	59.4	64.4	67.1	69.4	71.1
LW4000	dB	*	*	39.4	47.5	54.1	59.2	64.3	67.0
LW8000	dB	*	*	*	37.8	45.5	52.4	56.9	60.5
LW	dB	*	53.7	59.6	64.4	68.8	71.7	74.6	76.7
LWA	dB(A)	46.2	51.8	58.3	63.5	68.1	71.1	74.0	76.1

VILPE® ECo160 FLOW -HUIPPUIMURIT

(EC = tasavirta)

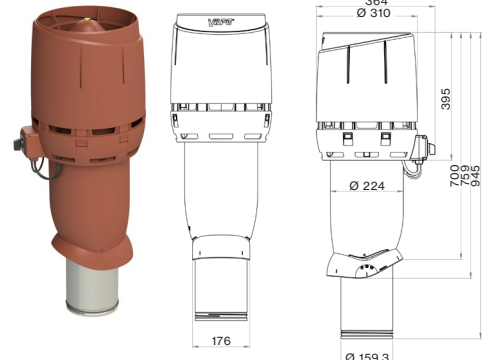
Väri LVI-nro Tuotenro

VILPE® ECO160P/700 FLOW -HUIPPUIMURI

Käyttökohteet: Koneellinen poistoilmavaihto eri käyttökohteisiin. Energiaa säästävä tasavirtamoottorillinen huippuimuri uudella FLOW-sarjan hatulla. Ohjaus 0 - 10 V jännitteellä. Säädin valitaan erikseen: ECo Potentiometri, painesäädin, moottorisäädin, ECo Ideal tai liesikupu. Imurissa ulkoinen huoltokytkin. Imurin lisäksi tarvitaan katteen mukaan valittava VILPE®-kattoläpivienti.

Sisältö: Huippuimuri, kiinnitysruuvit, Asennus-, käyttö- ja huolto-ohje.

Musta	7820314	350192
Ruskea	7820315	350194
Vihreä	7820316	350196
Harmaa	7820317	350197
Punainen	7820318	350198
Tiilenpunainen	7820319	350199
Vaaleanharmaa	7820320	350191

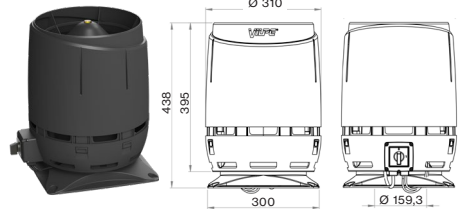


VILPE® ECO160S FLOW -HUIPPUIMURI + AS.SARJA 300X300

Käyttökohteet: Koneellinen poistoilmavaihto eri käyttökohteisiin uudella FLOW-sarjan hatulla. Ohjaus 0 - 10 V jännitteellä. Säädin valitaan erikseen: ECo Potentiometri, painesäädin, moottorisäädin, ECo Ideal tai liesikupu. Imurissa ulkoinen huoltokytkin. Asennetaan ilmanvaihtokanavaan hormin tai äänenvaimentimen päälle. Vaakasuuralle tasopinnalle asennettaessa käytetään pakkaukseen sisältyvää asennussarjaa.

Sisältö: Huippuimuri, asennussarja, ruuvit, Asennus-, käyttö- ja huolto-ohje.

Musta	7820322	350212
Ruskea	7820323	350214
Vihreä	7820324	350216
Harmaa	7820325	350217
Punainen	7820326	350218
Tiilenpunainen	7820327	350219
Vaaleanharmaa	7820321	350211

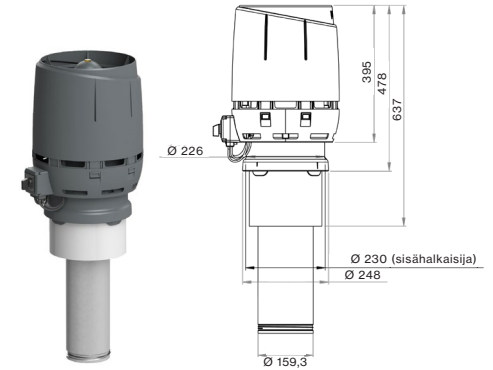


VILPE® ECO160C/400 FLOW HUIPPUIMURI

Käyttökohteet: Koneellinen poistoilmavaihto eri kohteisiin. Energiaa säästävä eristetty tasavirtamoottorillinen huippuimuri, joka on ohjattavissa 0-10 V jännitteellä. Säädin valitaan erikseen: ECo Potentiometri, painesäädin, moottorisäädin, ECo Ideal tai liesikupu. Imurissa ulkoinen huoltokytkin. Sisäputki, jossa huultiviste, sinkittyä teräsohultevyä. Asennus peltisepän tekemään kartioon, jonka yläosa on Ø 230 mm.

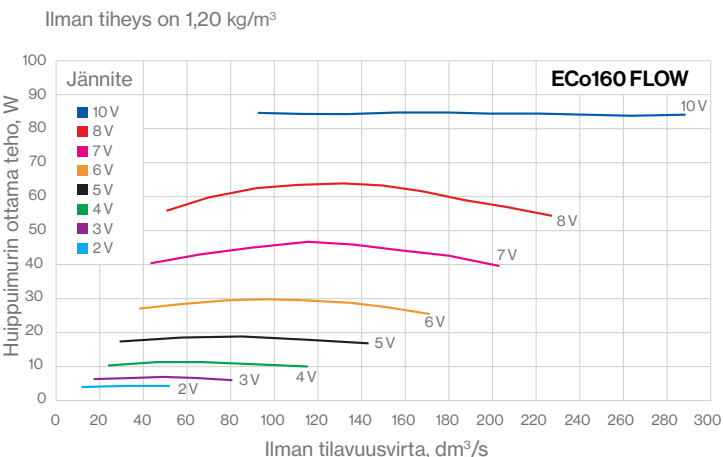
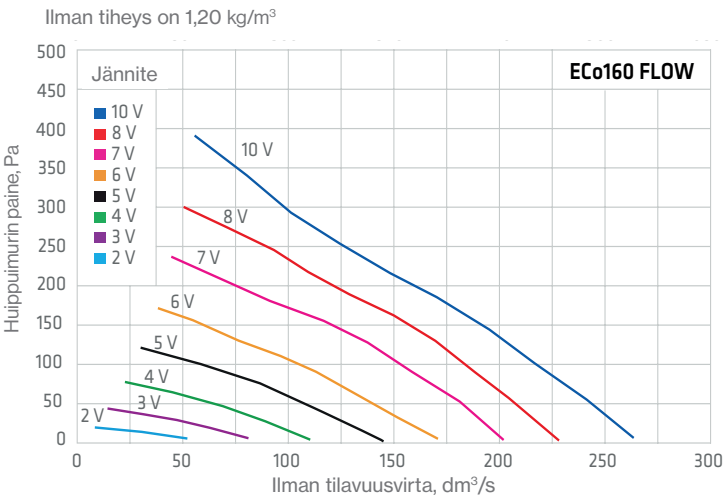
Sisältö: Huippuimuri, kiinnitysruuvit, Asennus-, käyttö- ja huolto-ohje.

Musta	7820520	350582
Ruskea	7820521	350584
Vihreä	7820522	350586
Harmaa	7820523	350587
Punainen	7820524	350588
Tiilenpunainen	7820525	350589
Vaaleanharmaa	7820519	350581



SÄHKÖTEKNISET ARVOT

Imurityyppi	ECo160 FLOW
Nimellisteho	85 W
Nimellisvirta	0.70 A
Jännite	230 V / 50 Hz
Käyntinopeus	2580 r/min
Nopeudensäätö	0-10 V



U	V	2	3	4	5	6	7	8	10
qv	dm ³ /s	32.1	49.1	68.5	86.2	113	135	149	170
pF	Pa	15.8	31.0	49.2	77.5	94.5	130	164	182
Pe	W	4.1	6.8	11.4	19.2	29.7	46.3	63.8	82.6
N	1/min	616	879	1145	1430	1699	2000	2228	2431

Imukanavassa									
LW63	dB	*	*	*	64.0	65.2	68.1	69.7	71.6
LW125	dB	*	59.6	63.3	70.9	70.5	72.9	74.3	76.3
LW250	dB	*	50.8	57.7	62.6	66.4	70.0	72.4	72.9
LW500	dB	38.4	45.8	51.4	55.8	59.6	62.8	65.0	67.1
LW1000	dB	30.9	40.8	47.1	51.9	55.7	59.2	61.4	63.2
LW2000	dB	*	30.4	39.5	46.3	51.5	55.0	57.5	59.7
LW4000	dB	*	*	*	38.0	44.0	49.4	52.9	55.8
LW8000	dB	*	*	*	*	37.2	44.1	48.4	51.4
LW	dB	*	62.6	*	72.4	73.1	75.9	77.7	79.3
LWA	dB(A)	*	48.6	54.1	60.3	62.5	66.0	68.3	70.1

Ympäristöön									
LW63	dB	*	*	*	*	48.9	51.9	54.2	54.6
LW125	dB	*	44.2	47.8	54.1	54.0	56.9	59.4	62.4
LW250	dB	*	43.9	50.4	54.4	57.9	61.7	64.5	65.9
LW500	dB	*	43.8	49.4	53.9	58.4	61.8	63.0	65.2
LW1000	dB	*	43.0	49.6	54.4	58.2	62.0	64.2	66.1
LW2000	dB	*	38.2	46.4	53.2	58.4	62.6	65.3	67.5
LW4000	dB	*	*	36.7	44.7	50.7	56.1	59.8	62.9
LW8000	dB	*	*	*	38.1	46.8	53.9	58.3	61.4
LW	dB	*	*	56.3	61.2	65.0	68.9	71.3	73.5
LWA	dB(A)	*	46.5	53.3	58.8	63.3	67.5	70.1	72.4

VILPE® ECo200 FLOW XL -HUIPPUIMURIT

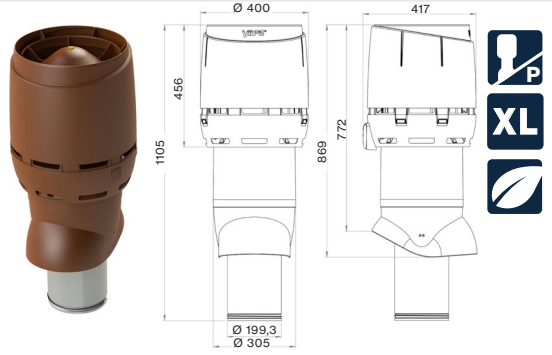
(EC = tasavirta)

Väri LVI-nro Tuotenro

VILPE® ECO200P/700 FLOW XL -HUIPPUIMURI

Käyttökohteet: Koneellinen poistoilmanvaihto eri käyttökohteisiin. Energiaa säästävä tasavirta-moottorillinen huippuimuri uudella FLOW-sarjan hatulla. Ohjaus 0 - 10 V jännitteellä. Säädin valitaan erikseen: ECo Potentiometri, painesäädin, moottorisäädin, ECo Ideal tai liesikupu. Imurissa ulkoinen huoltokytin. Imurin lisäksi tarvitaan katteen mukaan valittava VILPE®-kattoläpivienni.
Sisältö: Huippuimuri, kiinnitysruuvit, Asennus-, käyttö- ja huolto-ohje.

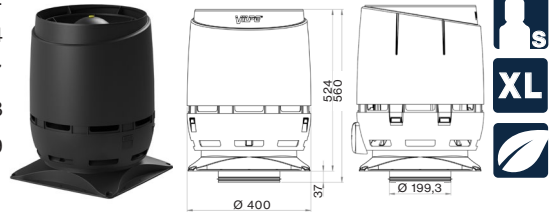
Musta	7820379	350322
Ruskea	7820380	350324
Harmaa	7820382	350327
Punainen	7820383	350328
Tiilenpunainen	7820384	350329



VILPE® ECO200S FLOW XL -HUIPPUIMURI + AS.SARJA 300X300

Käyttökohteet: Koneellinen poistoilmanvaihto eri käyttökohteisiin uudella FLOW-sarjan hatulla. Ohjaus 0 - 10 V jännitteellä. Säädin valitaan erikseen: ECo Potentiometri, painesäädin, moottorisäädin, ECo Ideal tai liesikupu. Imurissa ulkoinen huoltokytin. Asennetaan ilmanvaihdonkanavaan hormin tai äänenvaimentimen päälle. Vaakasuuralle tasopinnalle asennettaessa käytetään pakkaukseen sisältyvää asennussarjaa.
Sisältö: Huippuimuri, asennussarja, ruuvit, Asennus-, käyttö- ja huolto-ohje.

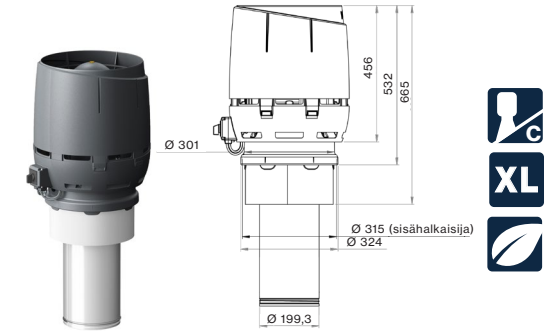
Musta	7820385	350312
Ruskea	7820386	350314
Harmaa	7820388	350317
Punainen	7820389	350318
Tiilenpunainen	7820390	350319



VILPE® ECO200C/400 FLOW XL HUIPPUIMURI

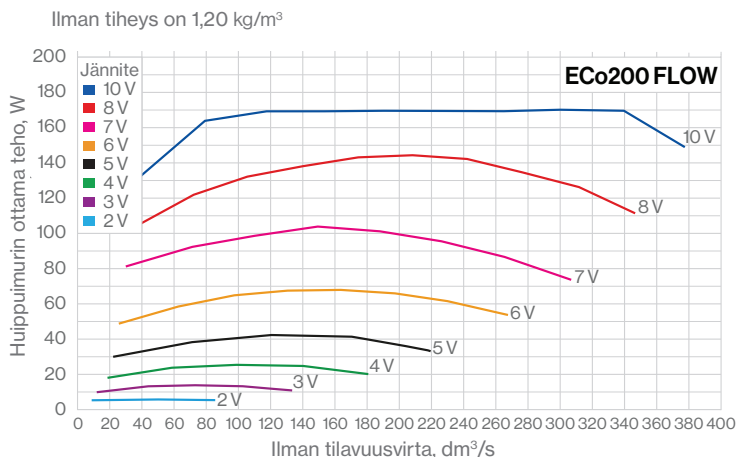
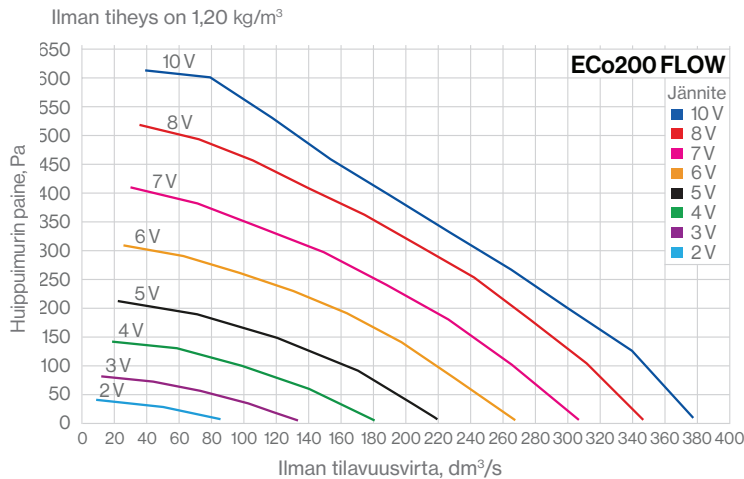
Käyttökohteet: Energiaa säästävä eristetty tasavirtamoottorillinen huippuimuri, joka on ohjattavissa 0-10 V jännitteellä. Imurissa ulkoinen huoltokytin. Sisäputki, jossa huultitivist, sinkittyä teräsohutelvyä. Säädin valitaan erikseen: ECo Potentiometri, painesäädin, moottorisäädin, ECo Ideal tai liesikupu. Imurissa ulkoinen huoltokytin. Asennus peltisepän tekemään kartioon, jonka yläosa on Ø 315 mm.
Sisältö: Huippuimuri, kiinnitysruuvit, Asennus-, käyttö- ja huolto-ohje.

Musta	7820526	350592
Ruskea	7820527	350594
Harmaa	7820528	350597
Punainen	7820529	350598
Tiilenpunainen	7820530	350599



SÄHKÖTEKNISET ARVOT

Imurityyppi	ECo200 FLOW
Nimellisteho	170 W
Nimellisvirta	1.40 A
Jännite	230 V / 50 Hz
Käyntinopeus	2510 r/min
Nopeudensäätö	0-10 V



U	V	2	3	4	5	6	7	8	10
qv	dm ³ /s	50.4	73.4	98.5	119	164	189	208	227
pF	Pa	26.3	57.2	100	149	188	243	310	333
Pe	W	6.3	12.8	25.2	42.1	69.1	103	144	170
N	1/min	650	946	1252	1518	1812	2068	2313	2513

Imukanavassa		2	3	4	5	6	7	8	10
LW63	dB	*	*	60.8	65.3	69.8	70.6	72.8	73.1
LW125	dB	49.2	58.0	64.1	66.4	68.1	70.8	73.1	74.7
LW250	dB	44.3	52.4	57.8	63.3	68.4	70.7	73.1	73.4
LW500	dB	39.6	46.5	52.1	56.8	60.7	63.8	66.3	67.8
LW1000	dB	39.3	43.9	47.9	52.6	56.4	59.8	62.0	63.2
LW2000	dB	*	37.5	47.6	51.9	56.2	58.7	61.1	62.3
LW4000	dB	*	*	37.2	44.1	51.3	55.8	59.1	61.3
LW8000	dB	*	*	*	34.9	42.4	47.7	51.5	53.4
LW	dB	*	61.0	66.7	70.3	74.0	76.0	78.3	79.2
LWA	dB(A)	42.5	49.4	55.5	60.0	64.2	67.2	69.8	71.0

Ympäristöön		2	3	4	5	6	7	8	10
LW63	dB	*	44.0	48.8	52.9	56.1	58.6	60.3	61.6
LW125	dB	38.8	47.8	56.3	57.0	57.0	59.5	62.2	63.6
LW250	dB	39.3	47.8	54.2	59.6	63.9	67.6	70.4	70.7
LW500	dB	38.1	48.0	52.3	58.3	61.5	64.0	67.1	68.2
LW1000	dB	40.9	46.0	51.0	55.2	59.0	62.6	65.3	66.8
LW2000	dB	28.8	43.9	52.5	56.7	60.7	63.6	66.1	67.3
LW4000	dB	*	*	37.7	45.0	52.1	56.6	60.2	62.4
LW8000	dB	*	*	32.0	41.7	50.8	56.4	60.4	62.3
LW	dB	46.6	54.4	61.0	64.9	68.5	71.7	74.5	75.6
LWA	dB(A)	42.3	50.8	57.1	61.8	65.7	69.0	71.8	73.2

VILPE® ECo110-HUIPPUIMURIT

(EC = tasavirta)

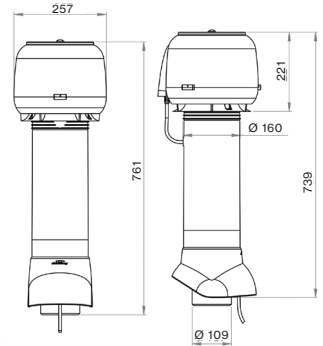
Väri LVI-nro Tuotenro

VILPE® ECO110P/Ø110/700 -HUIPPUIMURI POTENTIOMETRI SÄÄDÖLLÄ

Käyttökohteet: Energiaa säästävä tasavirtamoottorillinen huippuimuri radontuuletukseen. Soveltuu myös ekokäymälän tuulettimiksi. Erikoissuojatun moottorin nopeus on esisäädetty (3V) tehtaalla. Nopeutta säädetään tarvittaessa potentiometrillä, joka sijaitsee imurin hatussa. Erillistä säädintä ei tarvita. Imurin lisäksi tarvitaan katteen mukaan valittava VILPE®-kattoläpivienni. Radonimuri ei sovellu huoneilmanvaihtoon palomääräyksien takia.

Sisältö: Huippuimuri, kiinnitysruuvit, Asennus-, käyttö- ja huolto-ohje.

Musta	7820077	737322
Ruskea	7820078	737324
Vihreä	7820079	737326
Harmaa	7820080	737327
Punainen	7820081	737328
Tiilenpunainen	7820082	737329
Vaaleanharmaa	7820076	737321



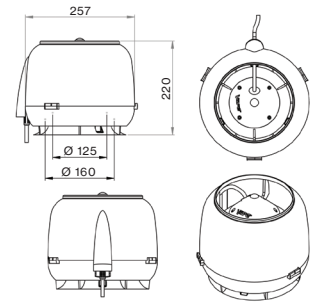
VILPE® ECO110S/Ø110 -HUIPPUIMURI + ASENUSSARJA POTENTIOMETRI SÄÄDÖLLÄ

Käyttökohteet: Energiaa säästävä tasavirtamoottorillinen huippuimuri radontuuletukseen. Soveltuu myös ekokäymälän tuulettimiksi tai radontuuletuksen tehostamiseen jälkiasennettuna VILPE® 110 mm eristetyn tuuletusputken tai muun ulkomitoiltaan Ø 160 mm olevan putken päälle. Erikoissuojatun moottorin nopeus on esisäädetty (3V) tehtaalla. Nopeutta säädetään tarvittaessa potentiometrillä, joka sijaitsee imurin hatussa. Erillistä säädintä ei tarvita.

Sisältö: Huippuimuri, asennussarja, ruuvit, Asennus-, käyttö- ja huolto-ohje.

SOPII ULKOHALKAISIJALTAAN 160 MM OLEVAN PUTKEN PÄÄLLE

Musta	7820213	737532
Ruskea	7820214	737534
Harmaa	7820216	737537
Punainen	7820217	737538
Tiilenpunainen	7820218	737539
Vaaleanharmaa	7820212	737531

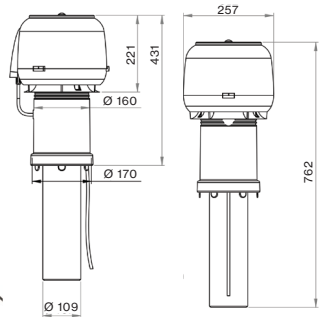


VILPE® ECO110C/Ø110/400 HUIPPUIMURI

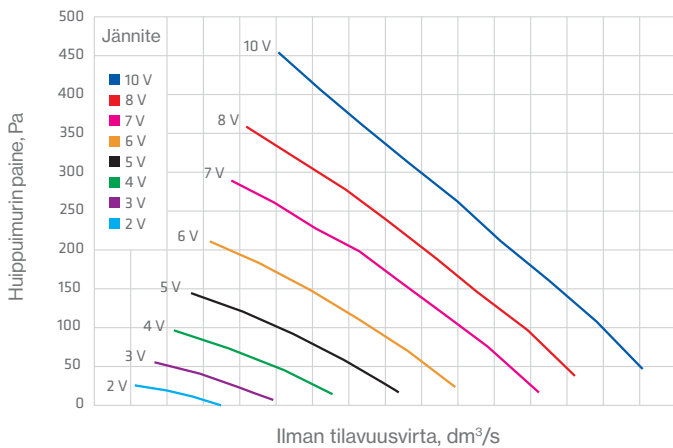
Käyttökohteet: Radontuuletukseen eristetty huippuimuri, jossa energiaa säästävä tasavirtamoottori. Sopii myös ekokäymälän tuulettimiksi. Asennus peltiseipään tekemään kartioon, jonka yläosa on Ø 170 mm. Erikoissuojatun moottorin nopeus on esisäädetty (3V) tehtaalla. Nopeutta säädetään tarvittaessa potentiometrillä, joka sijaitsee imurin hatussa. Erillistä säädintä ei tarvita. Radonimuri ei sovellu huoneilmanvaihtoon palomääräyksien takia.

Sisältö: Huippuimuri, kiinnitysruuvit, Asennus-, käyttö- ja huolto-ohje.

Musta	7820113	737362
Ruskea	7820114	737364
Vihreä	7820115	737366
Harmaa	7820116	737367
Punainen	7820117	737368
Tiilenpunainen	7820118	737369
Vaaleanharmaa	7820112	737361



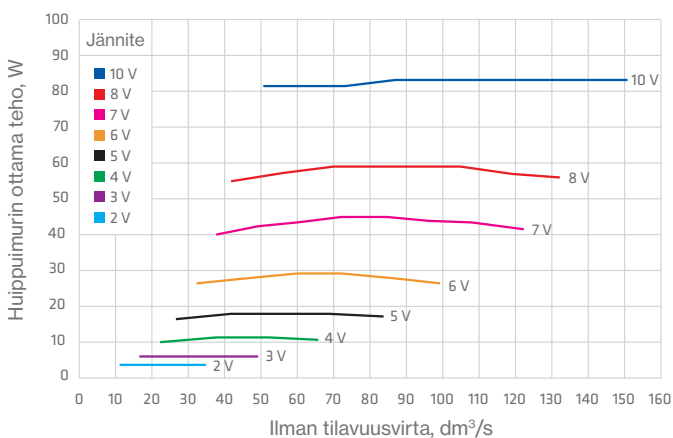
Ilman tiheys on 1,20 kg/m³



SÄHKÖTEKNISET ARVOT

Imurityyppi	ECo110
Nimellisteho	83 W
Nimellisvirta	0.75 A
Jännite	230 V / 50 Hz
Käyntinopeus	3200 r/min
Nopeudensäätö	Hatussa olevasta potentiometrillä

Ilman tiheys on 1,20 kg/m³



Poistuva tuote

VILPE® E120-HUIPPUIMURIT

(AC = vaihtovirta)

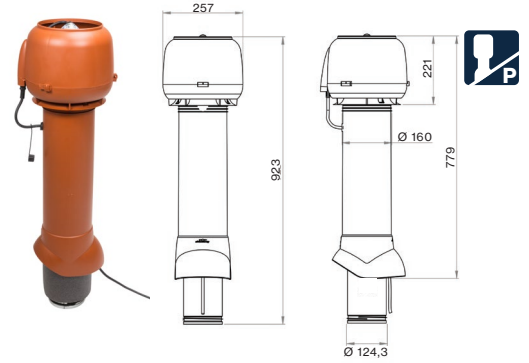
Väri LVI-nro Tuotenro

VILPE® E120P/Ø125/700 -HUIPPUIMURI

Käyttökohteet: Koneellinen poistoilmavaihto eri käyttökohteisiin. Säädetään tyristorisäätimen, porrasmuuntajan tai AC-ohjauksella olevan liesikuvun kautta. Imurin lisäksi tarvitaan katteen mukaan valittava VILPE®-kattoläpivienni.

Sisältö: Huippuimuri, kiinnitysruuvit, Asennus-, käyttö- ja huolto-ohje.

Musta	7813742	73482
Ruskea	7813744	73484
Vihreä	7813746	73486
Harmaa	7813747	73487
Punainen	7813748	73488
Tiilenpunainen	7813749	73489

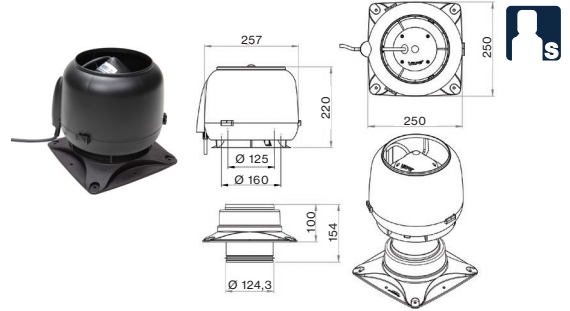


VILPE® E120S/Ø125 -HUIPPUIMURI + ASENNUSSARJA

Käyttökohteet: Koneellinen poistoilmavaihto eri käyttökohteisiin. Säädetään tyristorisäätimen, porrasmuuntajan tai AC-ohjauksella olevan liesikuvun kautta. Asennetaan ilmanvaihtokanavaan hormin tai äänenvaimentimen päälle. Vaakasuoralle tasopinnalle asennettaessa tarvitaan asennussarja, joka mukana pakkauksessa.

Sisältö: Huippuimuri, asennussarja, ruuvit, Asennus-, käyttö- ja huolto-ohje.

Musta	7820220	737202
Ruskea	7820221	737204
Vihreä	7820222	737206
Harmaa	7820223	737207
Punainen	7820224	737208
Tiilenpunainen	7820225	737209
Vaaleanharmaa	7820219	737201

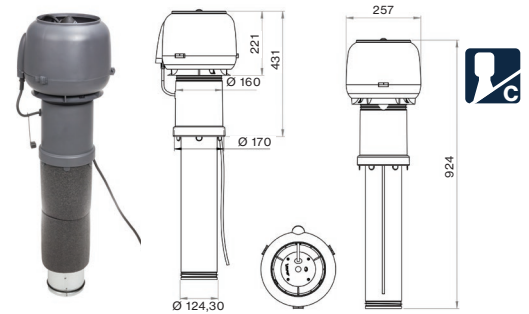


VILPE® E120C/125/400 HUIPPUIMURI

Käyttökohteet: Eristetty huippuimuri, sisäputki sinkittävä teräsohuttelevä. Säädetään tyristorisäätimen, porrasmuuntajan tai AC-ohjauksella olevan liesikuvun kautta. Asennus peltisepän tekemään peltikartioon, jonka yläosan Ø 170 mm.

Sisältö: Huippuimuri, kiinnitysruuvit, Asennus-, käyttö- ja huolto-ohje.

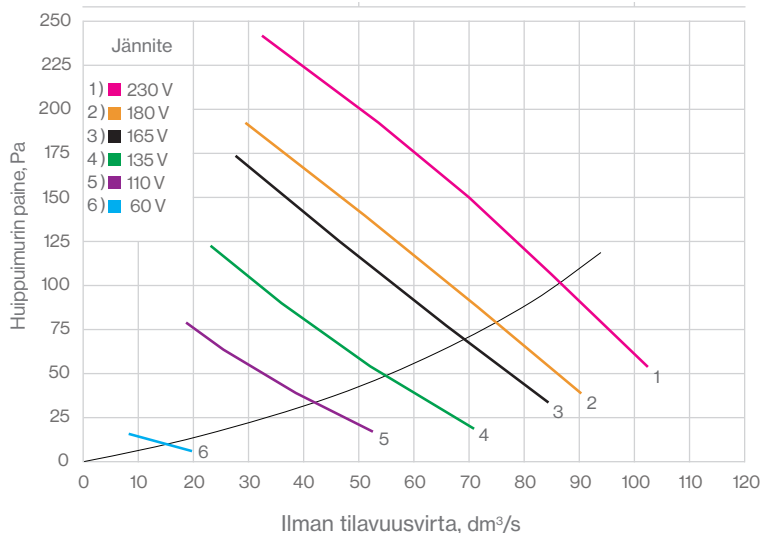
Musta	7814942	791342
Ruskea	7814944	791344
Vihreä	7814946	791346
Harmaa	7814947	791347
Punainen	7814948	791348
Tiilenpunainen	7814949	791349
Vaaleanharmaa	7820063	791341



SÄHKÖTEKNISET ARVOT

Imuryyppi	E120
Nimellisteho	52 W
Nimellisvirta	0.23 A
Jännite	230 V / 50 Hz
Käyntinopeus	2350 r/min
Kondensator	1.5 µF
Nopeudensäätö	Tyristori tai porrasmuuntaja

Ilman tiheys on 1,20 kg/m³



E120P / 125		60 V	110 V	135 V	165 V	180 V	230 V
qV1	l/s	8.5	38.8	52.0	65.7	71.6	85.2
p tF	Pa	16	38	53	75	85	104
PE	W	9	27.0	37.7	51.0	57.3	82.7
ηtE	-	0.015	0.054	0.073	0.097	0.106	0.107
n	1/min	643	1237	1552	1901	2044	2355
Imukanavassa							
LW63	dB	47.6	54.9	57.4	60.8	61.9	65.4
LW125	dB	53.9	67.2	71.2	73.1	73.4	76.0
LW250	dB	52.0	64.4	70.3	72.9	73.2	75.0
LW500	dB	38.6	52.8	57.6	61.5	62.8	67.2
LW1000	dB	32.6	52.4	56.3	60.9	62.2	66.9
LW2000	dB	15.3	45.3	53.6	58.3	59.6	62.3
LW4000	dB	*	28.2	37.1	46.5	49.4	55.7
LW8000	dB	*	*	21.1	31.8	34.7	40.5
LW	dB	56.7	69.4	74.1	76.5	76.9	79.4
LWA	dB (A)	44.8	59.0	64.0	67.4	68.3	71.7

VILPE® E190-Huippuimurit

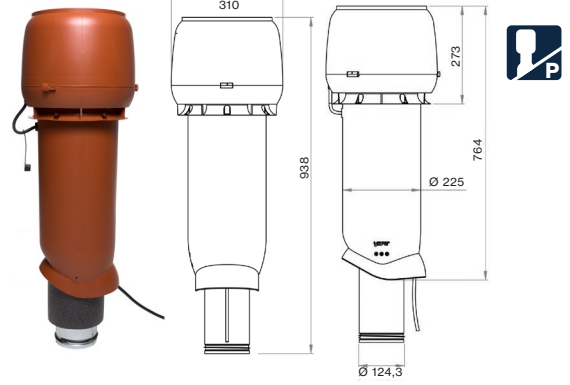
(AC = vaihtovirta)

VILPE® E190P/Ø125/700 -HUIPPUIMURI

Käyttökohteet: Koneellinen poistoilmavaihto eri käyttökohteisiin. Säädetään tyristorisäätimen, porrasmuuntajan tai AC-ohjauksella olevan liesikuvun kautta. Imurin lisäksi tarvitaan katteen mukaan valittava VILPE®-kattoläpivienni.

Sisältö: Huippuimuri, kiinnitysruuvit, Asennus-, käyttö- ja huolto-ohje.

Väri	LVI-nro	Tuoteno
Musta	7813019	73532
Ruskea	7813020	73534
Vihreä	7813023	73536
Harmaa	7813018	73537
Punainen	7813021	73538
Tiilenpunainen	7813022	73539
Vaaleanharmaa		73531

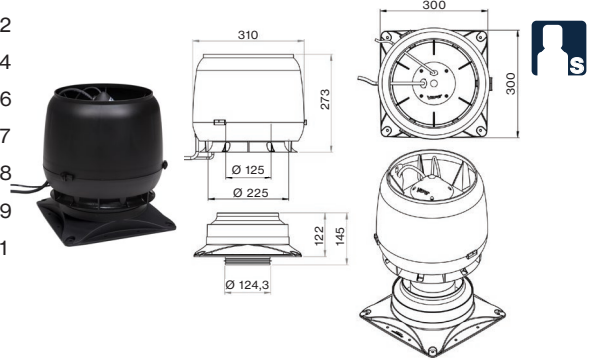


VILPE® E190S/Ø125 -HUIPPUIMURI + ASENUSSARJA

Käyttökohteet: Koneellinen poistoilmavaihto eri käyttökohteisiin. Säädetään tyristorisäätimen, porrasmuuntajan tai AC-ohjauksella olevan liesikuvun kautta. Asennetaan ilmanvaihtokanavaan hormin tai äänenvaimentimen päälle. Vaakasuuralle tasopinnalle asennettaessa tarvitaan asennussarja, joka mukana pakkauksessa.

Sisältö: Huippuimuri, asennussarja, ruuvit, Asennus-, käyttö- ja huolto-ohje.

Musta	7820206	737522
Ruskea	7820207	737524
Vihreä	7820208	737526
Harmaa	7820209	737527
Punainen	7820210	737528
Tiilenpunainen	7820211	737529
Vaaleanharmaa	7820205	737521

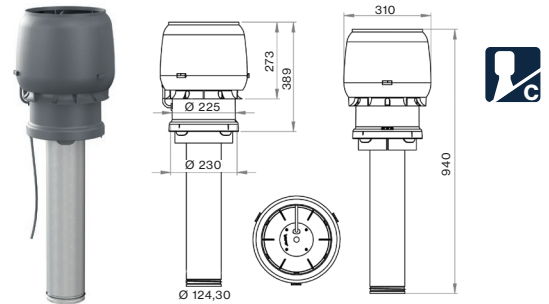


VILPE® E190C/125/400 HUIPPUIMURI

Käyttökohteet: Eristetty huippuimuri, sisäputki sinkittyä teräsohutelevyä. Säädetään tyristorisäätimen, porrasmuuntajan tai AC-ohjauksella olevan liesikuvun kautta. Asennus peltisepän tekemään peltikartioon, jonka yläosan Ø 230 mm.

Sisältö: Huippuimuri, kiinnitysruuvit, Asennus-, käyttö- ja huolto-ohje.

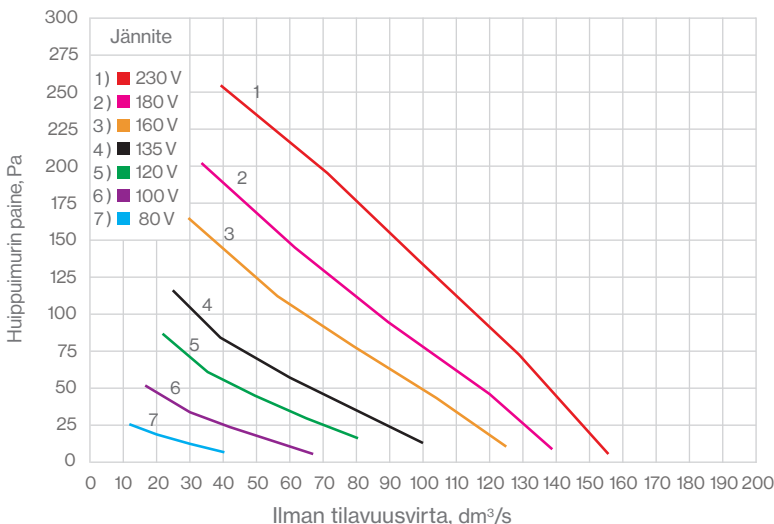
Musta	7820417	791402
Ruskea	7820418	791404
Vihreä	7820419	791406
Harmaa	7820420	791407
Punainen	7820421	791408
Tiilenpunainen	7820422	791409
Vaaleanharmaa	7820416	791401



SÄHKÖTEKNISET ARVOT

Imurityyppi	E190
Nimellisteho	52 W
Nimellisvirta	0,23 A
Jännite	230 V / 50 Hz
Käyntinopeus	2350 r/min
Kondensator	1.5 µF
Nopeudensäätö	Tyristori tai porrasmuuntaja

Ilman tiheys on 1,20 kg/m³



E190P / 125		60 V	110 V	135 V	165 V	180 V	230 V
qV1	l/s ³	21.6	35.4	52.1	59.9	64.7	79.5
p tF	Pa	7	55	73	121	137	174
PE	W	8.0	25.0	35.7	49.0	54.7	80.0
ηtE	-	0.019	0.077	0.107	0.148	0.162	0.173
n	1/min	532	1226	1510	1874	2002	2322
Imukanavassa							
L W63	dB	43.4	52.7	56.1	59.2	60.1	63.3
L W125	dB	52.6	69.5	75.0	76.9	76.8	78.3
L W250	dB	42.6	61.0	68.2	73.1	73.6	75.4
L W500	dB	0.0	47.7	53.9	58.3	60.0	64.4
L W1000	dB	18.8	46.2	52.1	59.2	61.1	63.4
L W2000	dB	*	36.4	44.4	49.6	50.7	54.4
L W4000	dB	*	26.0	34.1	42.2	43.5	47.5
L W8000	dB	*	*	19.4	31.3	34.0	38.9
L W	dB	53.5	70.2	75.9	78.6	78.7	80.4
L WA	dB (A)	39.4	57.6	63.7	67.3	68.1	70.4

VILPE® E220 XL -Huippuimurit

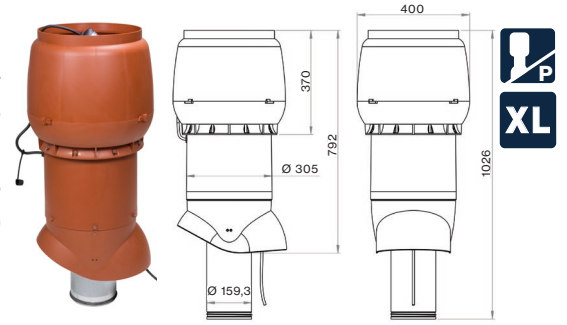
(AC = vaihtovirta)

Väri LVI-nro Tuotenro

VILPE® E220P/Ø160/700 XL -HUIPPUIMURI

Käyttökohteet: Koneellinen poistoilmavaihto eri käyttökohteisiin. Säädetään tyristorisäätimen, porrasmuuntajan tai AC-ohjauksella olevan liesikuvun kautta. Imurin lisäksi tarvitaan katteen mukaan valittava VILPE® XL-kattoläpivienni.
Sisältö: Huippuimuri, kiinnitysruuvit, Asennus-, käyttö- ja huolto-ohje.

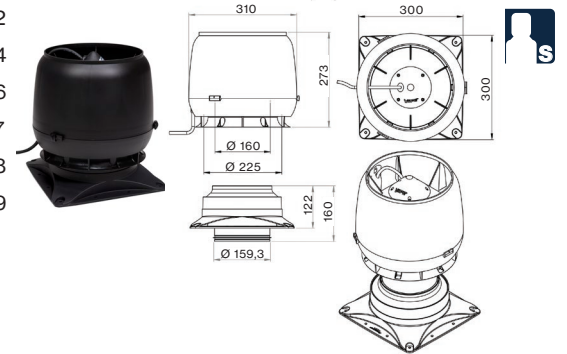
Musta	7813662	734512
Ruskea	7813664	734514
Vihreä	7813666	734516
Harmaa	7813667	734517
Punainen	7813668	734518
Tiilenpunainen	7813669	734519



VILPE® E220S/Ø160 -HUIPPUIMURI + ASENUSSARJA

Käyttökohteet: Koneellinen poistoilmavaihto eri käyttökohteisiin. Säädetään tyristorisäätimen, porrasmuuntajan tai AC-ohjauksella olevan liesikuvun kautta. Asennetaan ilmanvaihtokanavaan hormin tai äänenvaimentimen päälle. Vaakasuoralle tasopin- nalle asennettaessa tarvitaan asennussarja, joka mukana pakkauksessa.
Sisältö: Huippuimuri, asennussarja, ruuvit, Asennus-, käyttö- ja huolto-ohje.

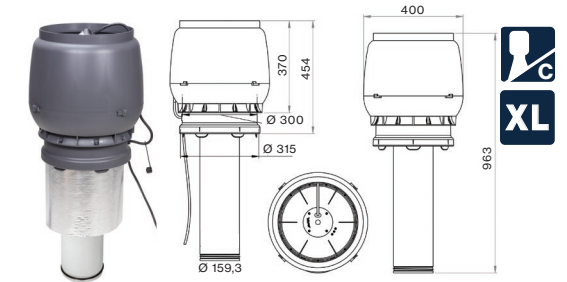
Musta	7820227	737502
Ruskea	7820228	737504
Vihreä	7820229	737506
Harmaa	7820230	737507
Punainen	7820231	737508
Tiilenpunainen	7820232	737509
Vaaleanharmaa	7820226	737501



VILPE® E220C/160/450 XL HUIPPUIMURI

Käyttökohteet: Eristetty XL-huippuimuri. Säädetään tyristorisäätimen, porrasmuuntajan tai AC-ohjauksella olevan liesikuvun kautta. Sisäputki sinkittyä teräsohutelvyä. Asennus peltisepän tekemään peltikartioon, jonka yläosa Ø 315 mm.
Sisältö: Huippuimuri, kiinnitysruuvit, Asennus-, käyttö- ja huolto-ohje.

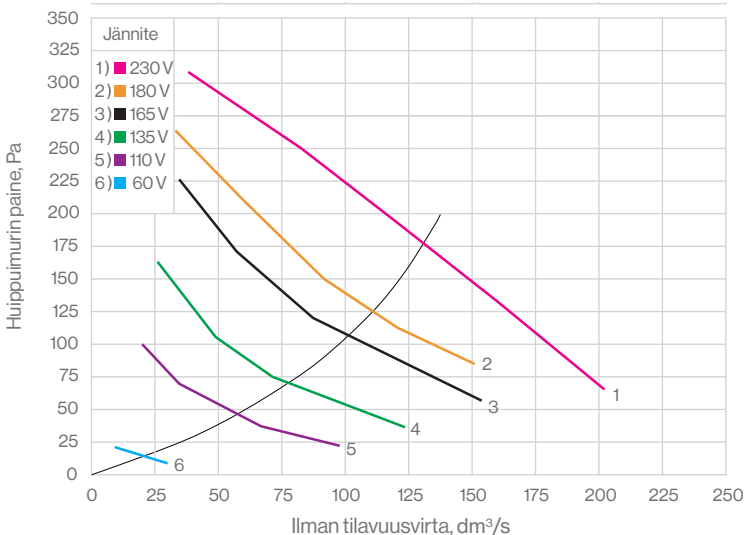
Musta	7814952	791352
Ruskea	7814954	791354
Vihreä	7814956	791356
Harmaa	7814957	791357
Punainen	7814958	791358
Tiilenpunainen	7814959	791359



SÄHKÖTEKNISET ARVOT

Imurityyppi	E220
Nimellisteho	88 W
Nimellisvirta	0.39 A
Jännite	230 V / 50 Hz
Käyntinopeus	2100 r/min
Kondensator	2 µF
Nopeudensäätö	0-10 V

Ilman tiheys on 1,20 kg/m³



E220P / 160		60 V	110 V	135 V	165 V	180 V	230 V
qV1	dm³/s	30.4	67.8	72.7	88.5	121.6	160.6
p tF	Pa	9	37	74	118	110	130
PE	W	10.0	30.0	43.0	60.7	69.0	99.0
ηtE	-	0.028	0.083	0.125	0.172	0.194	0.211
n	1/min	518	1077	1386	1727	1892	2266
Imukanavassa							
LW63	dB	45.6	52.9	61.7	64.6	60.1	62.2
LW125	dB	50.0	66.0	71.5	76.3	72.2	74.3
LW250	dB	42.8	59.4	64.8	70.4	67.9	70.5
LW500	dB	26.2	48.5	52.7	58.1	61.1	65.0
LW1000	dB	35.0	49.6	53.5	57.8	60.7	64.6
LW2000	dB	21.0	40.4	47.0	52.5	56.2	60.8
LW4000	dB	*	30.4	39.1	45.9	49.0	56.6
LW8000	dB	*	*	24.8	34.0	38.0	44.3
LW	dB	52.0	67.2	72.8	77.7	74.3	76.8
LWA	dB (A)	39.6	56.0	61.2	66.4	66.1	69.7

ECo-käyntivahti

(EC = tasavirta)

ECO110 FLOW, ECO125 FLOW, ECO160 FLOW, ECO200 FLOW

VILPE® ECO MONITOR -KÄYNTIVAHTI

Käyttökohteet: VILPE® ECo -huippuimurin toiminnan ohjaukseen tarkoitettu piirilevy (PCB). Yhdellä käyntivahdilla voi seurata 1-5 tuulettimen pyörimisnopeusanturin signaaleja. Erillinen hälytyslähde, viallisen tuulettimen LED-merkkivalo. Valinnainen 0-10 V ulkoinen tulo kierrosnopeuden asettamiseen, jota sisäinen trimmeri rajoittaa 0-100 %:lla. 10 V 1 mA käyttöjännite. Käyntivahti voi ottaa virran EC-tuulettimesta (Patentti 2431303).

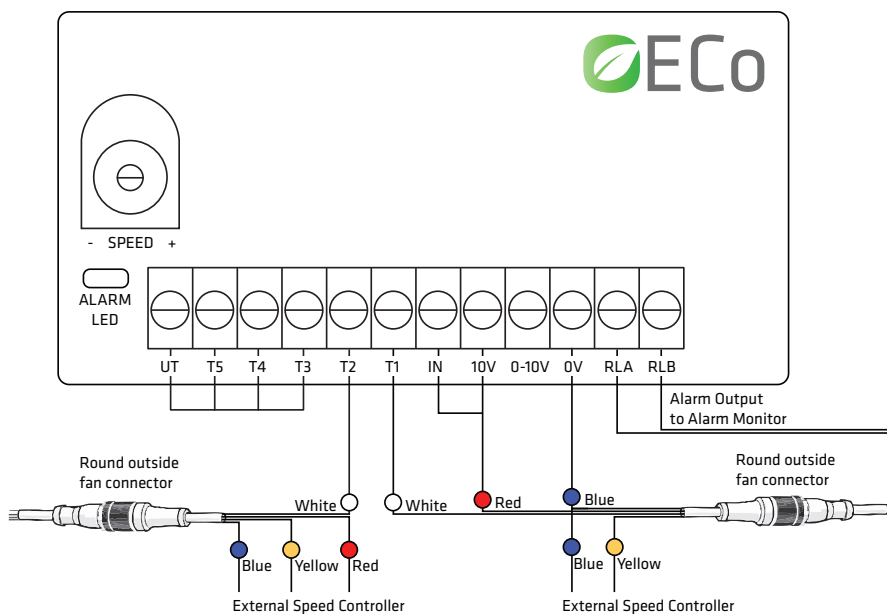
Tuotenumero 735029
LVI-nro 7820193



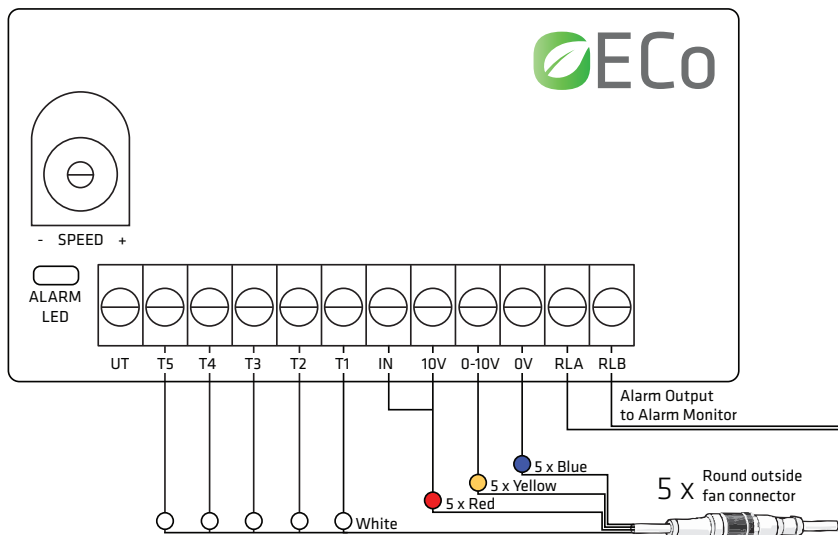
OMINAISUUDET

Käyttöjännite	10 V + 10 % DC
Käyttövirta	Enint. 1 mA
Eristetty hälytyslähden arvo	Liittimet 100 mA, 60 V, enint. 100 mW
Kierrosnopeusanturin tulot	Tuulettimen kierroslukumittareiden (1 – 5) avoin kollektori
Ulkoinen ohjaustulo	0 – 10 V, 100 kOhm kuorma
Ohjauslähde	Kierrosnopeuden ohjaussignaali, 0-10 V, 2 kHz PWM
Käyttöympäristö	-20 °C – +60 °C, 90 % ilmankosteus enint. 40 °C:ssa

Johdotusesimerkki:
2 tuulettimen seuranta,
ei sisäistä nopeusohjainta



Johdotusesimerkki:
5 tuulettimen seuranta,
sisäinen nopeusohjainta



AC-imureiden moottorisäätimet

E120, E190, E220

VILPE® CONTROLLER 2299 UCJ -SÄÄDIN

Käyttökohteet: E-sarjan huippuimurin moottorin (AC) pyörimisnopeuden säätöön. Uppo-asennus. IP 20.

Tuotenro 735024
LVI-nro 7820012



VILPE® CONTROLLER 2299 AG -SÄÄDIN

Käyttökohteet: E-sarjan huippuimurin moottorin (AC) pyörimisnopeuden säätöön. Pinta-asennus. IP 44.

Tuotenro 735022
LVI-nro 7820011



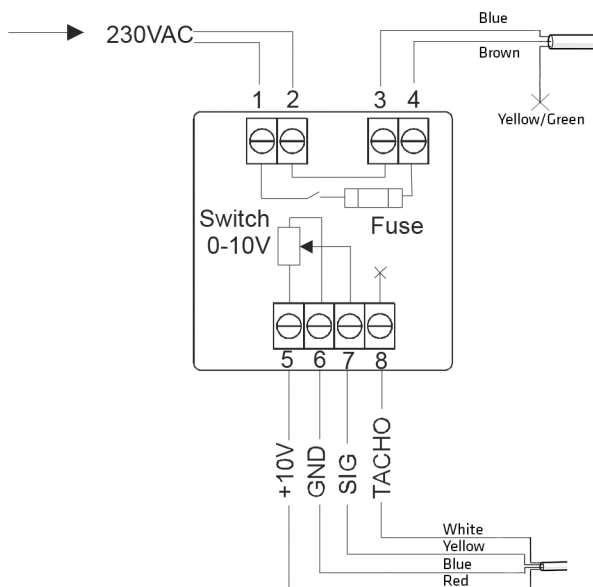
EC-imureiden moottorisäätimet

ECO110 FLOW, ECO125 FLOW, ECO160 FLOW, ECO200 FLOW

VILPE® ECO MOOTTORISÄÄDIN 0-10 V

Käyttökohteet: Portaaton ECo Moottorisäädin VILPE® ECo -huippuimurin moottorin pyörimisnopeuden manuaaliseen säätöön. Säätimestä on mahdollista saada 0 - 10 V jänniteviesti ja sen minimi on säädettävissä. ECo Moottorisäädin sopii sekä uppo- että pinta-asennukseen.

Tuotenro 735028
LVI-nro 7820090



OMINAISUUDET

Jännite:	230V AC
Lähtöjännite:	0 - 10 V
Minimijännite:	Säädettävissä sisäisellä trimmerillä 0 - 1,6V DC
Suojausluokka:	IP40/54
Asennus:	Pinta ja uppo
Toimintalämpötila:	0...40 oc
Roiskeenpitävä kotelo	
Sisäinen sulake 6,3 A huippuimurille lähtevälle 230 V syötölle	

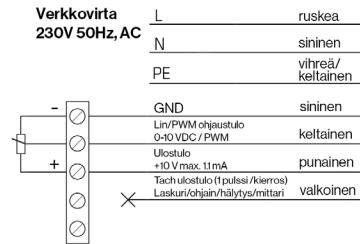


ECO110 FLOW, ECO125 FLOW, ECO160 FLOW, ECO200 FLOW

ECO POTENTIOMETRI

Käyttökohteet: Potentiometri EC-huippuimureiden portaattomaan pyörimisnopeuden säätöön. Potentiometristä saadaan 0–10 V jänniteviesti. Pinta-asennus. IP65.

Tuotenumero 735038
LVI-nro 7820531



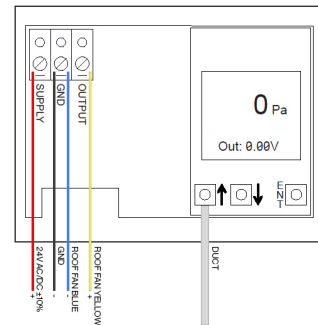
VILPE® PAINESÄÄDIN 24 V

Käyttökohteet: Mittaa ilmanvaihtokanavan painetta ja pitää ilmanvaihtokanavan paineen tasaisena säättämällä huippuimuria. Yhteensopiva EC-puhaltimien kanssa. Asennetaan seinälle. IP54.

Sisältö: Painesäädin, asennusohjeet, letku, 2 kpl mittayhteet.

SÄÄDIN
Tuotenumero 735036
LVI-nro 7820400

VIRTALÄHDE
Tuotenumero 735037
LVI-nro 7820401

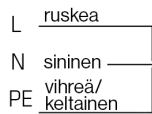


Huippuimureiden kytkentä

E120, E190, E220

Ohjaus: tyristorisäädin, porrasmuuntaja tai AC-ohjauksella oleva liesikupu.

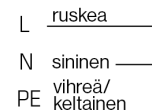
Verkkovirta
230V 50Hz, AC



ECo110

Ohjaus: sisäinen potentiometri.
Esisäädetty (3V) tehtaalla.

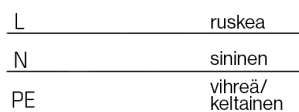
Verkkovirta
230V 50Hz, AC



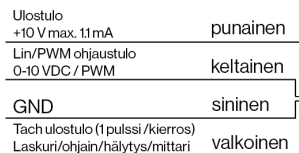
ECo110 FLOW, ECo125 FLOW, ECo160 FLOW, ECo200 FLOW

Ohjaus: 0 - 10 V moottorisäädin, ECo Ideal tai liesikupu.

Verkkovirta
230V 50Hz, AC

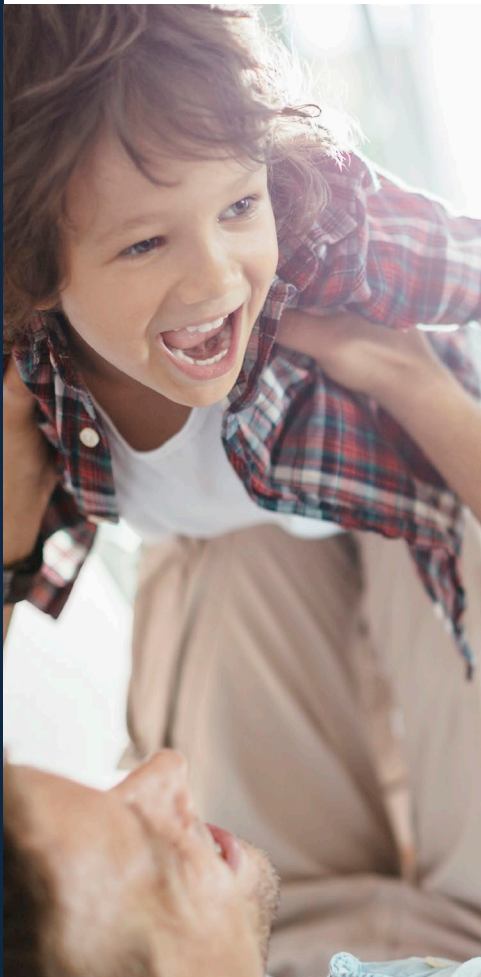


Ohjauskaapeli





VILPE® ECo Ideal Wireless



HUOLEHTII KOTISI ILMANVAIHDOSTA AUTOMAATTISESTI

Oletpa remontoimassa nykyistä tai rakentamassa uutta, tarpeen mukaan ohjautuva ja energiaa säästävä VILPE® ECo Ideal Wireless on oivallinen valinta asianmukaisen ilmanvaihdon toteuttamiseen helposti ja edullisesti. VILPE® ECo Ideal Wireless sopii sekä vanhoihin että uusiin rakennuksiin. Se on oivallinen vaihtoehto myös varastojen, autotallien ja ulkorakennusten ilmanvaihtoon.

Ilmanvaihdon teho ohjautuu automaattisesti varmistaen hyvän ilmanlaadun ja sen, että ilmanvaihto ei kuluta yhtään ylimääräistä energiaa. Langattomasti toimivat anturit mittaavat ilman suhteellista kosteutta (RH) ja hiilidioksiditasoa (CO2) ja lähettävät niistä tietoa ohjausyksikölle.

VILPE® ECo Ideal Wireless on ihanteellinen ratkaisu, jos haluat muuttaa olemassaolevan painovoimaisen ilmanvaihtojärjestelmän mekaaniseksi ilmanvaihdoksi. VILPE® ECo Ideal Wireless on myös helppo ja edullinen tapa tehdä mekaanisesta ilmanvaihdosta tarpeenmukaan ohjautuva älykäs ilmanvaihtojärjestelmä, joka säästää energiaa ja rahaa.

VILPE® Eco Ideal Wireless -kokonaisuuteen kuuluu VILPE® ECo Ideal Wireless ilmanvaihdon ohjaus ja kosteusanturi sekä tarvittaessa hiilidioksidianturi (VILPE® Eco Ideal Wireless CO2). VILPE® Eco Ideal Wireless -ohjausta käytetään yhdessä VILPE® ECo -huippumurin (sekä mahdollisen VILPE® kattoläpiviennin) kanssa.

TARPEENMUKAAN OHJAUTUVA ILMANVAIHTO

- Automaattisesti ohjautuva
- Langattomat sensorit ja käyttöpaneeli
- Takaisinmaksuaika 5 vuotta
- Säästää energiaa*
- VILPE® takuu

KÄYTTÖTARKOITUS

- Rakentajille ja remontoijille
- Ilmanvaihto sekä kosteat tilat
- Autotallin ilmanvaihto
- Olemassa olevan ilmanvaihtojärjestelmän tehostaminen

*Esimerkki: 120m2 talon ilmanvaihto VILPE® ECo -huippumurilla sekä ECo Ideal Wirelessilla säästää energiaa jopa 2600 kWh/v, verrattuna ilmanvaihtoon pelkästään AC huippumurilla.

LVI-nro Tuotenro

VILPE® ECO IDEAL WIRELESS ILMANVAIHDON OHJAUS

Käyttökohteet: Ilmanvaihtoa tarpeen mukaisesti ohjaava automaattinen järjestelmä, jossa anturit mittaavat huoneilman pitoisuuksia ja ohjausyksikkö säätää niiden lähettämän tiedon perusteella vesikatolla olevan ECo-huippumurin tehoa. Raikkaan tuloilman riittävyys tilassa varmistetaan seiniin asennettavien tuloilmaventtiilien ja huoneesta toiseen johtavien siirtoilmareittien avulla.

Sisältö: Käyttöpaneeli (UP), Ohjausyksikkö (CU), Kosteusanturi (RH), asennusohjeet.

7820194 735030



VILPE® ECO IDEAL WIRELESS RH ANTURI

Käyttökohteet: Käyttöliittymä sekä kosteusanturi VILPE® ECo Ideal Wireless -ilmanvaihtojärjestelmälle. Paristokäyttöinen laite kommunikoi langattomasti ilmanvaihtonopeuksien pyynnöistä ja järjestelmän tilasta keskusohjauslaitteen kanssa.

Sisältö: Kosteusanturi (RH), asennusohjeet.

7820195 735031



VILPE® ECO IDEAL WIRELESS CO2 ANTURI

Käyttökohteet: Käyttöliittymä sekä hiilidioksidianturi VILPE® ECo Ideal Wireless -ilmanvaihtojärjestelmälle. Laite kommunikoi langattomasti keskusohjauslaitteen kanssa.

Sisältö: Hiilidioksidianturi (CO2), asennusohjeet.

7820196 735032



VILPE® ECO IDEAL WIRELESS CU OHJAUSYKSIKKÖ

Käyttökohteet: VILPE®-ilmanvaihtojärjestelmän ohjauslaite. Laitteeseen kytketään ECo huippumuri. Laite muuttaa langattomat ohjauskäskyt sähköiseksi ohjaussignaalksi sekä sähköiset statusviestit langattomiksi statuskomennoiksi.

Sisältö: Ohjausyksikkö (CU), asennusohjeet.

7820197 735033



VILPE® ECO IDEAL WIRELESS UP KÄYTTÖPANEELI

Käyttökohteet: Käyttöpaneeli VILPE® ilmanvaihtojärjestelmälle. Laite kommunikoi langattomasti ohjausyksikön kanssa.

Sisältö: Käyttöpaneeli (UP), asennusohjeet.

7820198 735034



Älykäs järjestelmä kosteudenhallintaan



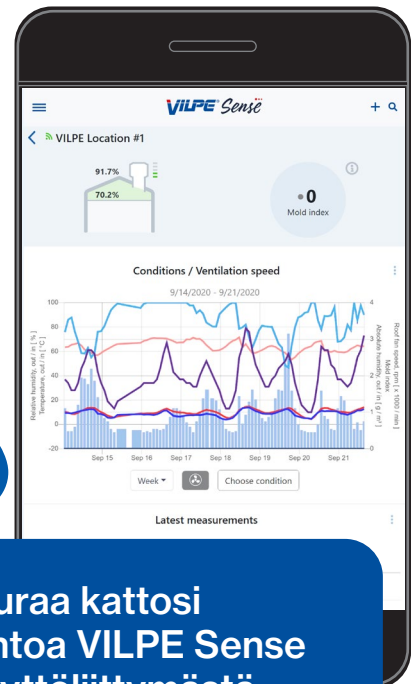
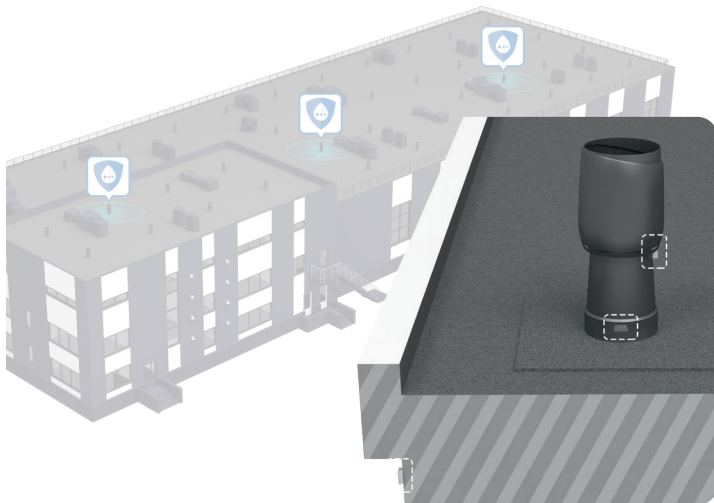
HÄLYTTÄÄ AUTOMAATTISESTI MAHDOLLISISTA
VUODOISTA

KUIVAA ERISTEKERROKSEN AUTOMAATTISESTI JA
TARPEEN MUKAAN



VILPE Sense -järjestelmä perustuu uusimpaan IoT-tekniikkaan. Siinä yhdistyy kaksi toimintoa: kosteustason seuranta ja kosteusvahinkojen ennaltaehkäisy. Järjestelmä havaitsee ja hälyttää jopa pienimmistä, vaikeasti havaittavista vuodoista, jotta ne voidaan korjata ennen kuin niistä kasvaa isompia ja kalliimpia ongelmia. VILPE Sense -järjestelmä myös kuivaa eristekerroksen tarvittaessa esimerkiksi sateen jälkeen tai kosteana syksynä, joista voi aiheutua kosteusvaurioita, vaikka katolla ei olekaan vuotoja.

VILPE Sensen peruspakkaus koostuu ohjauksyksiköstä ja kahdesta anturista, jotka on yhdistetty energiatehokkaaseen Eco-huippumuriin. Yksi anturi tarkkailee ulkoilman lämpötilaa sekä suhteellista kosteutta ja toinen vastaavia lukemia eristekerroksessa. Järjestelmä voidaan asentaa alipainetuulettiin, joten rakenteita ei tarvitse avata. Sensen keräämä data lähetetään ohjauksyksikköön ja sieltä pilvipalveluun analysoitavaksi. Jos järjestelmä havaitsee liiallista kosteutta eristekerroksessa, huippumuri alkaa automaattisesti toimia tehokkaammin, kunnes eristekerros on kuivunut.



Seuraa kattosi
kuntoa VILPE Sense
-käyttöliittymästä

VILPE Sense -käyttöliittymästä voit tarkistaa rakennuksen kunnon milloin tahansa. Järjestelmä myös hälyttää automaattisesti kaikista potentiaalisista vuodoista. Tämä data voidaan myös turvallisesti siirtää mihin tahansa taloautomaatiojärjestelmään.

> [VILPE.COM/FI/SENSE](https://vilpe.com/fi/sense)

Tuote	LVI-nro	Tuotenumero
-------	---------	-------------

VILPE® SENSE

Käyttökohde: Koostuu yhdestä ohjauksyksiköstä ja kahdesta anturista, jotka ovat kytkettyjä Eco-malliseen huippumuriin. Älykäs järjestelmä havaitsee ja hälyttää mahdollisista vuodoista ja muista kosteusongelmista esimerkiksi katolla, alapohjassa tai kylmävarastossa. Järjestelmä myös kuivattaa eristekerrosta, mikäli havaitaan liiallista kosteutta. Rakennuksen tilaa ja kosteudenhallintaa voi seurata VILPE Sensen sovelluksesta.

Sisältö: Ohjauksyksikkö ja kaksi anturia

Paketti	7820537	735040
Lisäanturi	7820538	735041





VILPE®

VILPE-tuotteet luovat parempaa sisäilmaa, energiatehokkuutta ja rakenteiden pitkäikäisyyttä kaikkiin tiloihin. Tuotteita valmistaa suomalainen perheyrittäjä VILPE Oy, joka on Suomen, Baltian, Venäjän ja Pohjoismaiden johtava ilmanvaihdon päätelaitteita ja erikoiskattotarvikkeita kehittävä ja valmistava yritys.

Yrityksen toiminta perustuu asiakaslähtöiseen ja innovatiiviseen tuotekehitykseen. Tuotteet ovat sertifioituja, ja niiden pitkä takuu on laadun tae.

VILPE on turvallisen rakentamisen ja asumisen merkki.



Laatu ja ympäristö

Me VILPE Oy:ssä panostamme vahvasti yrityksen toiminnan ja tuotteiden laatuun. VILPE-tuotteet ovat laadukkaita ja kestäviä, ja siksi niillä on 20 vuoden tekninen takuu ja 10 vuoden väritakuu.

Ympäristön kunnioittaminen on yksi keskeisimmistä arvoistamme ja olemme tehneet konkreettisia investointi vähähiilisen tuotannon eteen. Tehtaalla olemme esimerkiksi korvanneet öljyn maalämmöllä, mikä vähentää hiilidioksidipäästöjä 330 tonnia vuosittain. Ympäristöystävällisyys näkyy niin kone- ja laiteinvestoinneissamme kuin energiatehokkaiden tuotteiden suunnittelussa. Tavoitteemme on myös lisätä muovin kierrätettävyyttä koko tuotteen elinkaaren aikana.

VILPE Oy:n johtamisjärjestelmä on sertifioitu ISO 9001:2015 -laatustandardin ja ISO 14001:2015 -ympäristöstandardin mukaan. Sertifioinnit kattavat VILPE-tuotteiden tuotekehityksen, valmistuksen ja myynnin. Laatujohtamisen päätavoitteena on saada aikaan asiakkaidemme tarpeet tyydyttävää toiminnan ja tuotteiden laatua.



VILPE/03-2021

> VILPE.COM

VILPE Oy
Kauppatie 9, 65610 Mustasaari
Lintuvaarantie 33, 02650 Espoo

Myynti ja tekninen tuki
Puh. 020 123 3233
myynti@vilpe.com

VILPE®
Innovative and Easy