

Raikasta sisäilmaa korvausilmaventtiilin avulla

VILPE[®] WIVE

- Ehkäisee vedon tunnetta
- Suodattaa epäpuhtauksia
- Suodatin on helppo vaihtaa
- Yksinkertainen asentaa
- Ei tarvitse ylimääräisiä säätöjä
- Tapetoitavissa ja maalattavissa
- Termostaatilla tai ilman
- Lisävarusteena äänenvaimennin
- Seinään tai tuuletusluukkuun asennettavat mallit



Wive



Kuvien tapetti on Boråstapeterin Nocturne 6331 ja sinisen maalin sävy on Tikkurilan V490.

BORÅSTAPETER

> VILPE.COM/FI/WIVE

VILPE Wive 100 -sarjan tuotteet on suunniteltu ja valmistettu Suomessa.

 **TIKKURILA**

Puhallussuuntaus vähentää vedon tunnetta

VILPE Wive -korvausilmaventtiili tuo raikasta ilmaa kohteeseen. Korvausilmaventtiili kohdistaa ilmavirran huoneen yläosaan, missä se sekoittuu lämpimän huoneilman kanssa vähentäen vedon tunnetta. Huoneen sisäpuolella oleva kanssi on varustettu kondenssisuojalla.

Käyttökohteet & asennus

VILPE Wive -korvausilmaventtiiliin voi asentaa vanhan venttiilin tilalle tai kokonaan uudeksi korvausilman reitiksi seinään tai ikkunan tuuletusluukkuun. Asentaminen on yksinkertaista, sillä mitään kytkentöjä ei vaadita. Tuotetta voidaan käyttää niin omakoti-, kerros- kuin rivitaloissa. Saatavilla on termostaattilla varustettu venttiili tai venttiili ilman termostaattia.

- Termostaattilla varustettu venttiili sopii kohteisiin, joissa on painovoimainen ilmanvaihto. Venttiili mukautuu ulkoilman lämpötilan mukaan, joten sitä ei tarvitse erikseen säätää. Termostaattillisen venttiilin läppä reagoi ulkoilmaan siten, että $-5\text{ }^{\circ}\text{C}$ kohdalla läppä sulkeutuu jättäen vain pienen ilmaraon. Venttiili on kokonaan auki, kun lämpötila on $+20\text{ }^{\circ}\text{C}$. Tarvittaessa on mahdollista sulkea venttiili kokonaan.
- Venttiili ilman termostaattia sopii kohteisiin, joissa on koneellinen poistoilmanvaihto.



Lisäosat

VILPE Wive 100 -korvausilmaventtiilisarjat suodattavat tehokkaasti ulkoilman epäpuhtauksia ja esim. siitepölyä. Parannetun suodattimen erotusarvo on ISO ePM_{10} 75 %. Venttiilin suodattimen vaihto käy käden käänteessä ilman ruuvien irrotusta, eikä tuote tarvitse muita huoltoja. Korvausilmaventtiilisarjoihin voi myös ostaa äänenvaimentimen.

Tuuletusluukkuun asennettavaan Wive 100 -tuotteeseen on saatavana karkeasuodatinkieppo.

Wive-sarjan peitelevy sopii kaikkiin korvausilmaventtiileihin. Peitelevyä käytetään, kun vanhan venttiilin aukko on liian suuri Wive-venttiiliin asentamiseen. Peitelevy peittää aukon, ja sen päälle asennetaan VILPE Wive. Termostaattilla varustettu Wive-korvausilmaventtiili sopii kohteisiin, jossa on painovoimainen ilmanvaihto, esimerkiksi ilmanvaihtosaneerukseen. Jos kohteessa on koneellinen poistoilmanvaihto, käytetään Wive-korvausilmaventtiiliä ilman termostaattia.

Jatkoputki tarvitaan, kun seinän paksuus on enemmän kuin 440 mm. Jatkoputket voidaan sahata sopivaan pituuteen.

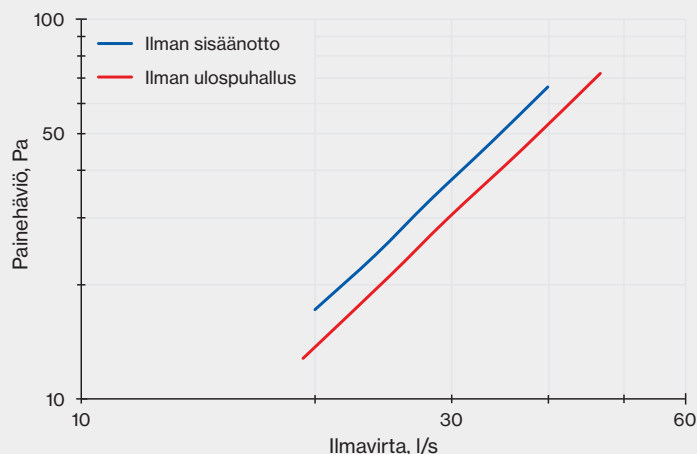
VILPE Myrskysuojaa käytetään alueilla, jotka ovat alltiita koviille tuulille ja myrskyille. Se suojaa kanavistoa ja rakennuksen sisäosia, jotta sinne ei päädy tuulen mukana sadevettä tai lunta. Tuotetta voidaan käyttää ulkoilman sisäänottoon tarkoitetuissa kanavissa, kun kohteessa on koneellinen tai painovoimainen ilmanvaihto.

Myrskysuoja asennetaan VILPE Säleikön 150x150 kehyseen. Asennuksessa poistetaan Säleikön ritiläosa.

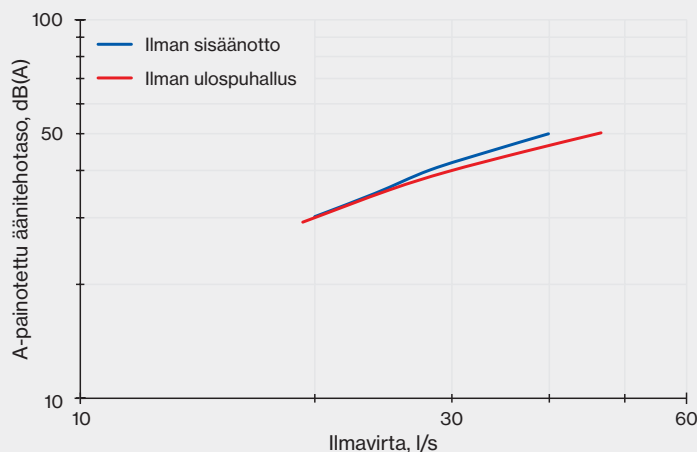


Myrskysuojalla varustettu Säleikkö 150x150

Virtaustekniset ominaisuudet



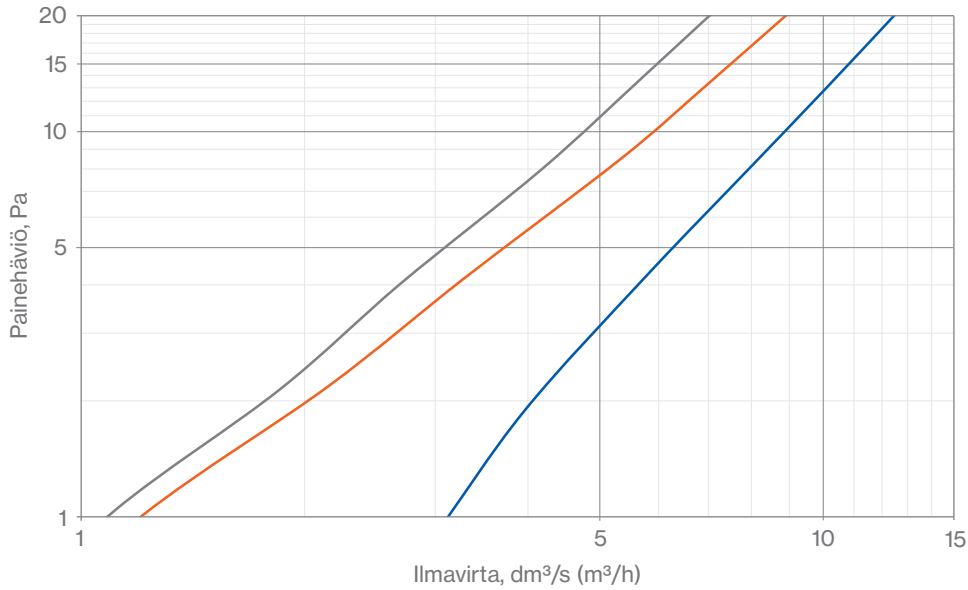
Ääniominaisuudet



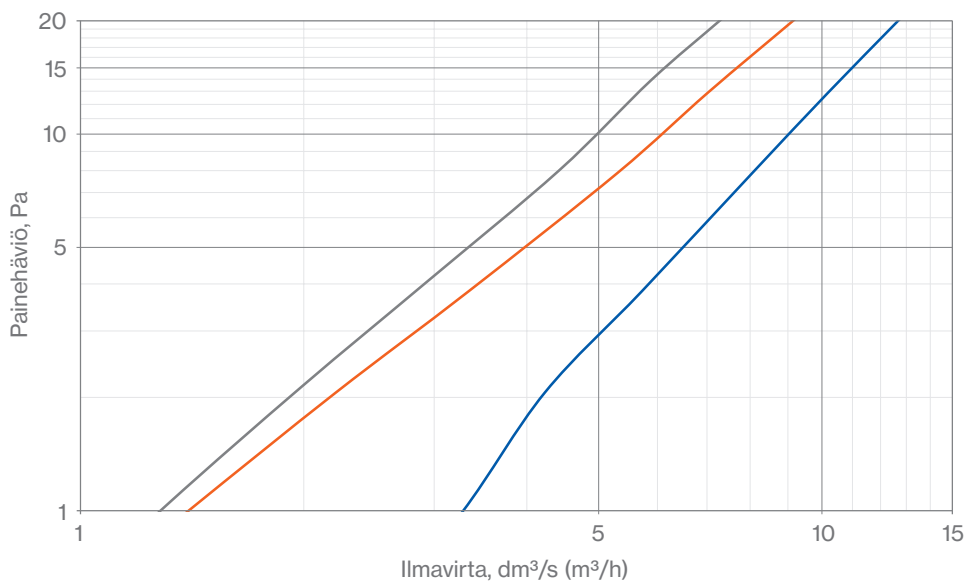
Virtaustekniset suoritusarvot

VILPE Wive 100 -korvausilmaventtiilisarjojen suoritusarvot, kun venttiilin luukku on auki suurimmalla tuuletusaukolla (5) ja VILPE Säleikkö on asennettu.

VILPE Wive 100 korvausilmaventtiilisarja + termostaatti



VILPE Wive 100 korvausilmaventtiilisarja



VILPE Wive 100 ääneneristävyys

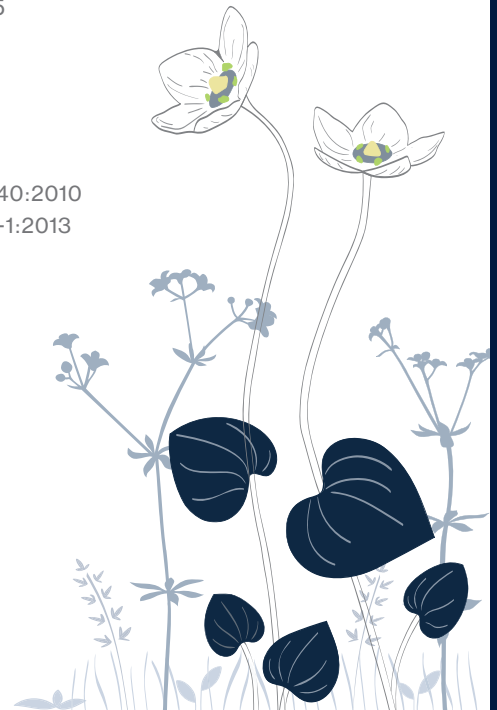
Tyyppi	$D_{n,e,w}$ dB	$D_{n,e,w} + C^*$ dB	$D_{n,e,w} + C_{tr}^{**}$ dB
Wive + termostaatti	35	34	33
Wive + termostaatti + äänenvaimennin	37	37	36
Wive + termostaatti + äänenvaimennin; suljettu	45	44	43
Ehjä testiseinä 300mm (2 x kipsilevy / villa / 2 x kipsilevy)	68	67	63

ISO 10140:2010
ISO 717-1:2013

$D_{n,e,w}$ Ulkoilmaventtiilin yksikköeristysluku, dB.

*) Ilmaääneneristyslukua $D_{n,e,w} + C$ voidaan käyttää esim. arvioitaessa ilmaääneneristävyyttä suihkukoneiden melulle lentokentän läheisyydessä.

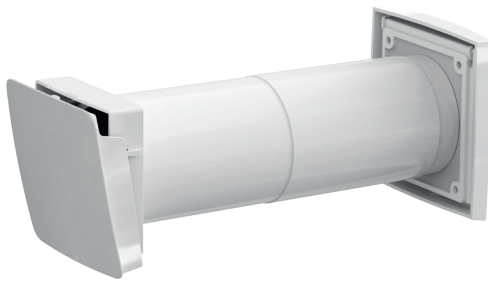
**) Ilmaääneneristyslukua $D_{n,e,w} + C_{tr}$ voidaan käyttää esim. kaupunkiliikenteen melun ääneneristävyyttä arvioitaessa.



VILPE Wive 100 korvausilmaventtiilisarja + termostaatti

Tuotenro
380000

LVI-nro
8832052



- Painovoimaiseen ilmanvaihtoon

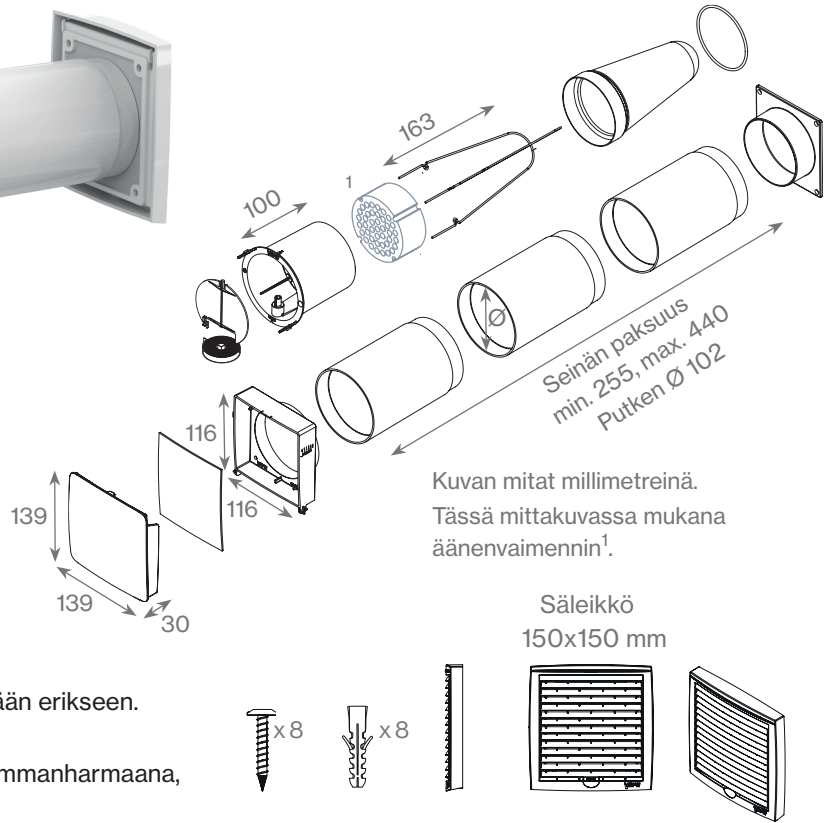
Pakkaus sisältää

- VILPE Wive 100 -korvausilmaventtiili
- Laadukas suodatin
- Termostaatti
- Kaikki tarvittavat ruuvit ja tulpat
- Valkoinen VILPE Säleikkö 150x150

Lisäosat

Äänenvaimennin ja vaihtosuodattimet myydään erikseen. Saatavana myös 120 mm:n jatkoputki.

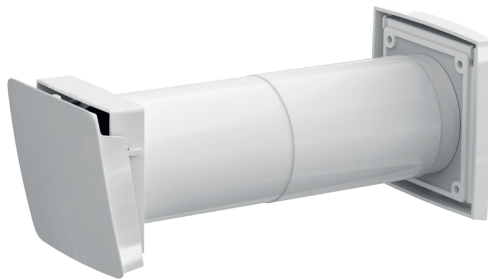
Säleikköjä myydään erikseen vaalean- tai tummanharmaana, mustana, punaisena ja beigeinä.



VILPE Wive 100 korvausilmaventtiilisarja

Tuotenro
380010

LVI-nro
8832053



- Erityisesti koneelliseen ilmanvaihtoon

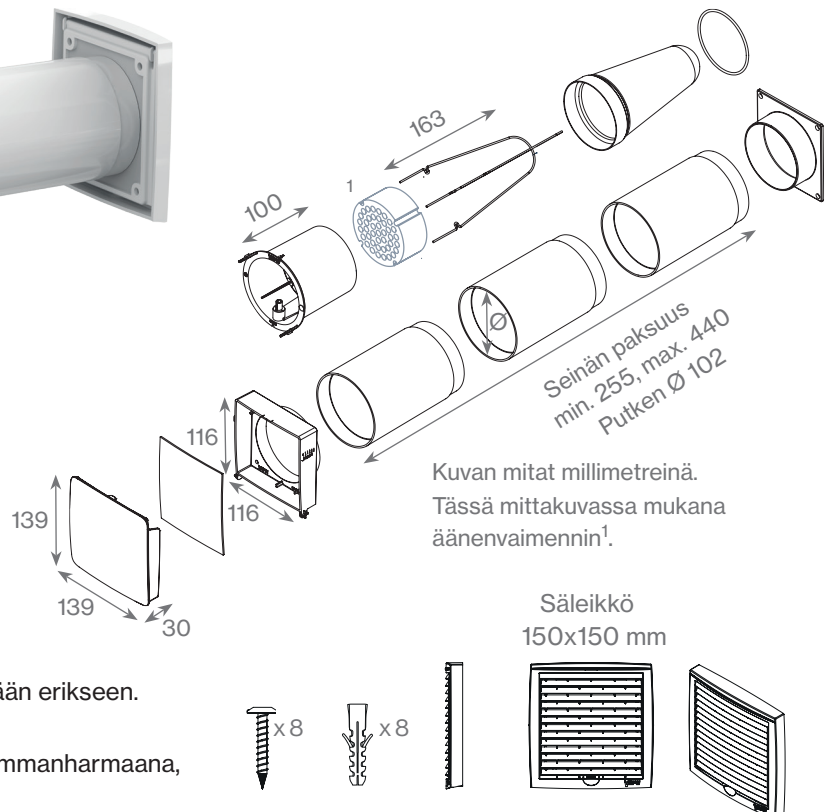
Pakkaus sisältää

- VILPE Wive 100 -korvausilmaventtiili
- Laadukas suodatin
- Kaikki tarvittavat ruuvit ja tulpat
- Valkoinen VILPE Säleikkö 150x150

Lisäosat

Äänenvaimennin ja vaihtosuodattimet myydään erikseen. Saatavana myös 120 mm:n jatkoputki.

Säleikköjä myydään erikseen vaalean- tai tummanharmaana, mustana, punaisena ja beigeinä.



VILPE Wive 100 korvausilmaventtiili tuuletusluukkuun + termostaatti

Tuotenro
380070

LVI-nro
8832056

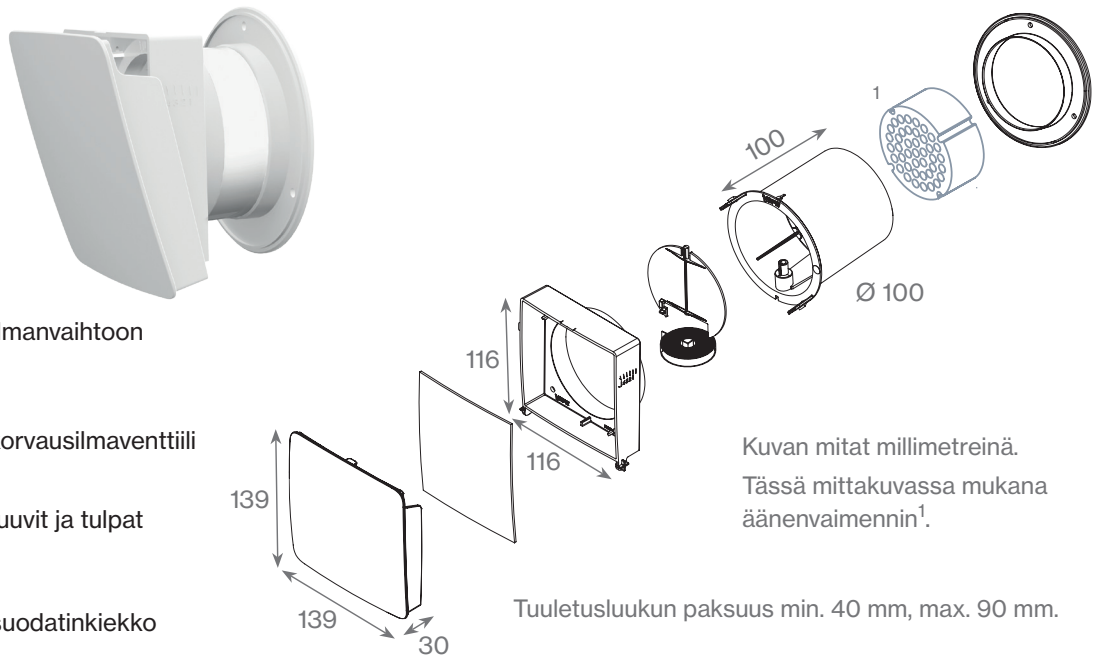
- Painovoimaiseen ilmanvaihtoon

Pakkaus sisältää

- VILPE Wive 100 -korvausilmaventtiili
- Termostaatti
- Kaikki tarvittavat ruuvit ja tulpat

Lisäosat

Äänenvaimennin ja suodatinkiekko myydään erikseen.



Kuvan mitat millimetreinä.
Tässä mittakuvassa mukana
äänenvaimennin¹.

Tuuletusluukun paksuus min. 40 mm, max. 90 mm.

10 vuoden takuu kaikille VILPE Wive 100 -korvausilmaventtiileille ja -peitelevylle

VILPE Wive 100 korvausilmaventtiili tuuletusluukkuun

Tuotenro
380080

LVI-nro
8832057

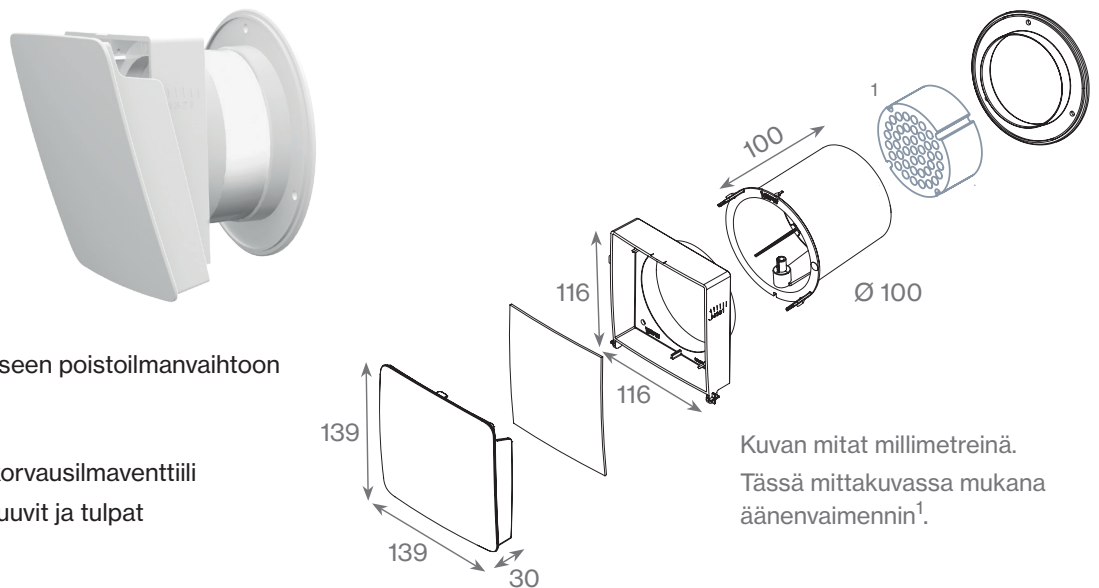
- Erityisesti koneelliseen poistoilmanvaihtoon

Pakkaus sisältää

- VILPE Wive 100 -korvausilmaventtiili
- Kaikki tarvittavat ruuvit ja tulpat

Lisäosat

Äänenvaimennin ja suodatinkiekko myydään erikseen.



Kuvan mitat millimetreinä.
Tässä mittakuvassa mukana
äänenvaimennin¹.

Tuuletusluukun paksuus min. 40 mm, max. 90 mm.

Lisätietoja, jälleenmyyjät, asennusvideot:

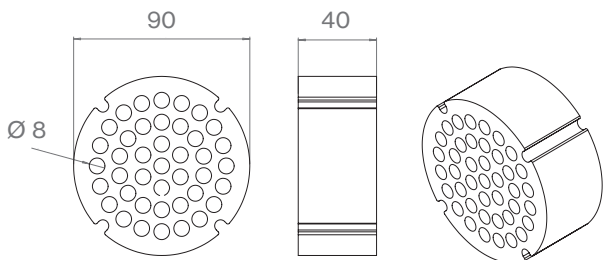
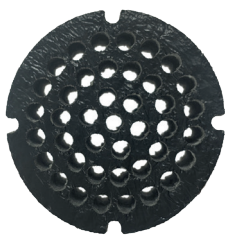
> [VILPE.COM/FI/WIVE](https://vilpe.com/fi/wive)

Wive

VILPE Wive 100 äänenvaimennin

Tuotenro
380023

LVI-nro
8832050



Pakkaus sisältää

- Äänenvaimennin

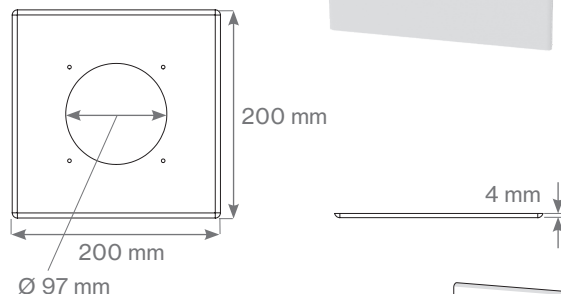
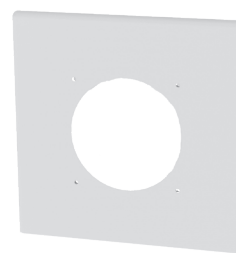
Sopivuus

Sopii lisäosana tuotteille VILPE Wive 100 korvausilmaventtiilisarja ja VILPE Wive 100 korvausilmaventtiilisarja + termostaatti

VILPE Wive 100 peitelevy 200 x 200

Tuotenro
380026

LVI-nro
8832060

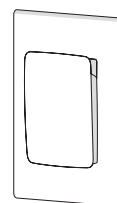


Pakkaus sisältää

- Valkoinen peitelevy

Sopivuus

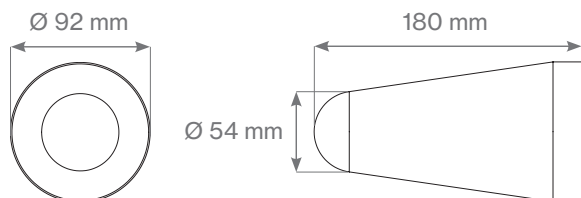
Sopii lisäosana kaikille VILPE Wive 100 korvausilmaventtiilisarjoille, myös tuuletusluukkuihin



VILPE Wive 100 suodatin (5 kpl)

Tuotenro
380022

LVI-nro
8832051



Pakkaus sisältää

- 5 kpl suodattimia. Suodatinluokka ISO ePM₁₀ 75 %

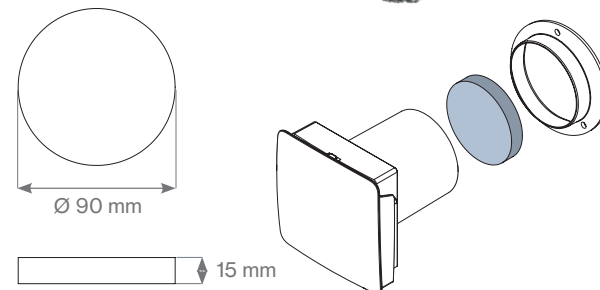
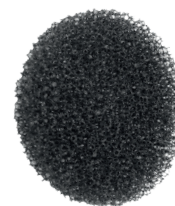
Sopivuus

Sopii lisäosana tuotteille VILPE Wive 100 korvausilmaventtiilisarja ja VILPE Wive 100 korvausilmaventtiilisarja + termostaatti

VILPE Wive 100 suodatinkiekkö

Tuotenro
380025

LVI-nro
8832061



Pakkaus sisältää


- 5 kpl karkea suodatinkiekkö, suodatinluokka G1


Sopivuus


Sopii lisäosana tuotteille VILPE Wive 100 korvausilmaventtiilisarja tuuletusluukkuun ja VILPE Wive 100 korvausilmaventtiilisarja tuuletusluukkuun + termostaatti


VILPE Wive myrskysuoja 150 x 150

Vakiovärit

 Valkoinen
Viiteväri
RAL 9016

 Vaaleanharmaa
Viiteväri
RR 21, RAL 7038

 Musta
Viiteväri
RR 33, RAL 9017

 Harmaa
Viiteväri
RR 23, RAL 7015

 Antrasiitti
Viiteväri
RAL 7016

Tuotenumero LVI-numero

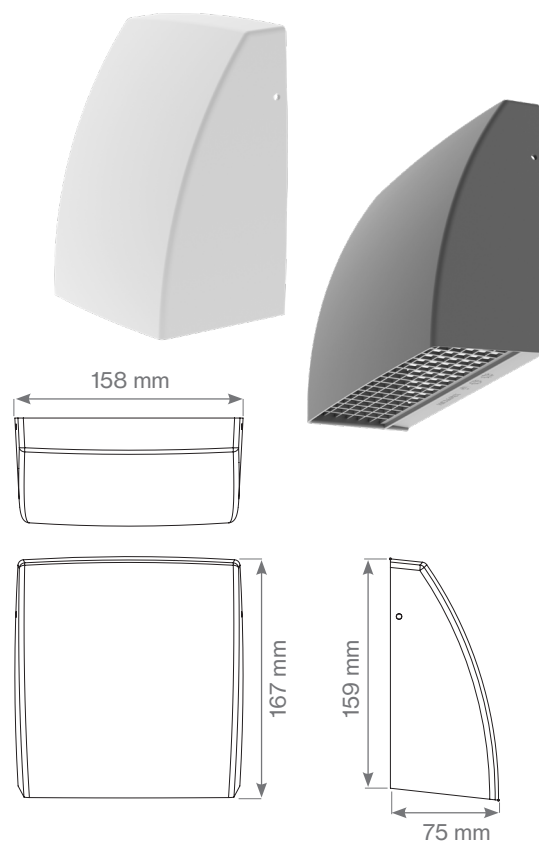
794000 8832063

794001 8832064

794002 8832065

794007 8832066

79400G 8832067



Pakkaus sisältää

- Myrskysuoja
- Kaikki tarvittavat ruuvit ja tulpat

Sopivuus

Sopii lisäosana kaikille VILPE Wive 100 -korvausilmaventtiilisarjoille, myös tuuletusluukkuihin

VILPE Wive 100 jatkoputki

Tuotenumero

380060

LVI-numero

8832062

Pakkaus sisältää

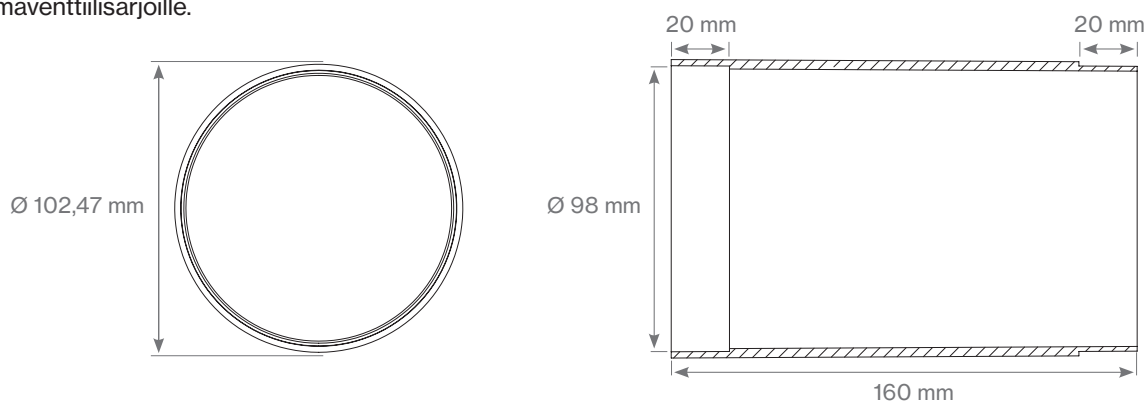
- VILPE Wive 100 -jatkoputki

Sopivuus

Sopii lisäosana VILPE Wive 100 -korvausilmaventtiilisarjoille.



Hyötymitta 140 mm



Muokattava ulkonäkö

Korvausilmaventtiin ulkonäkö on helposti muokattavissa kohteen ja asiakkaan toiveiden mukaisesti. VILPE Wiven voi tapetoida tai maalata seinään sopivaksi tai jättää sellaisenaan näkyville – lopputulos on joka tapauksessa tyylikäs.

10 vuoden takuu

Kaikilla VILPE Wive 100 -korvausilmaventtiileillä ja -peitelevyillä on 10 vuoden takuu. Takuu ei koske äänenvaimenninta eikä suodattimia.

Valmistettu Suomessa

VILPE Wive -korvausilmaventtiili ja sen lisäosat ovat suunniteltu ja valmistettu Suomessa pohjoismaiset olosuhteet huomioiden.



TUOTENIMI

VILPE Wive 100 korvausilmaventtiiliarja + termostaatti
VILPE Wive 100 korvausilmaventtiiliarja
VILPE Wive 100 korvausilmaventtiili tuuletusluukkuun + termostaatti
VILPE Wive 100 korvausilmaventtiili tuuletusluukkuun
VILPE Wive 100 korvausilmaventtiili äänenvaimennin
VILPE Wive 100 korvausilmaventtiili suodatin (5 kpl)
VILPE Wive 100 korvausilmaventtiin suodatinkiekk
VILPE Wive 100 peitelevy 200x200
VILPE Wive 100 jatkoputki
VILPE Wive 100 myrskysuoja 150x150

VÄRI

valkoinen
vaaleanharmaa
musta
harmaa
antrasiitti

TUOTENRO

380000
380010
380070
380080
380023
380022
380025
38002
380060
794000
794001
794002
794007
79400G

LVI-NRO

8832052
8832053
8832056
8832057
8832050
8832051
8832061
8832060
8832062
8832063
8832064
8832065
8832066
8832067



VILPE Oy
Kauppatie 9
FI-65610 Mustasaari
Suomi

Myynti & tekninen tuki
Puh. 020 123 3233
myynti@vilpe.com

> VILPE.COM

