

(EN) **Assembly instructions**

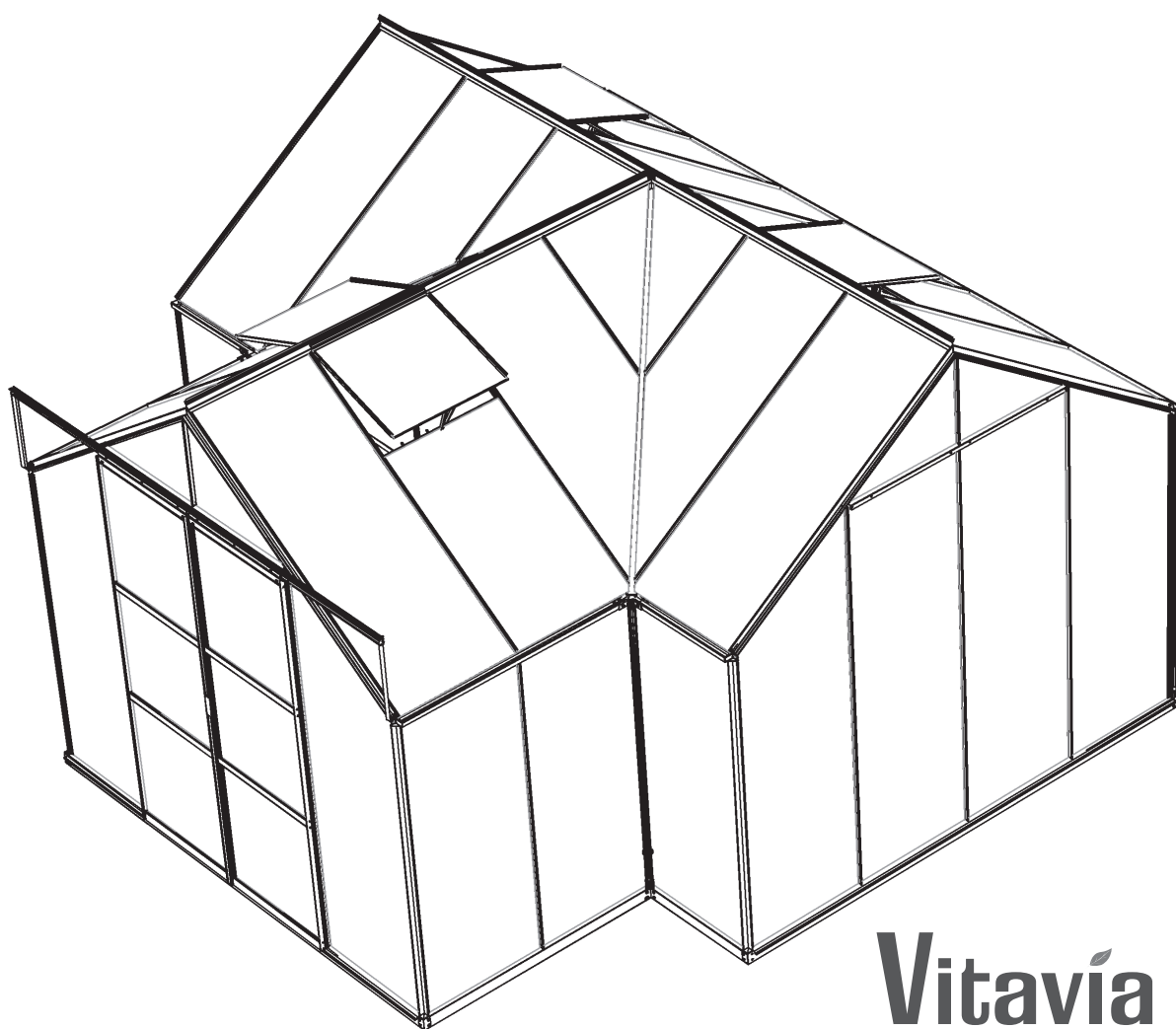
(DE) **Montageanleitung**

(DA) **Montagevejledning**

(NL) **Montage Instructies**

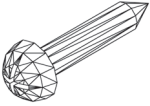

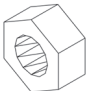

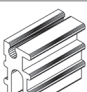

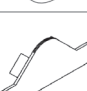





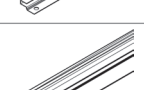

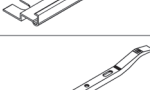

(SV) **Monteringsanvisning**

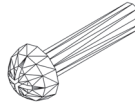
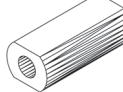
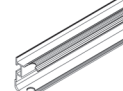
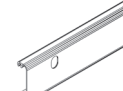
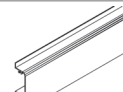
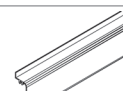
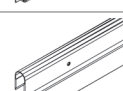
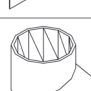
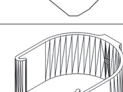
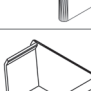


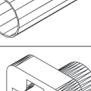
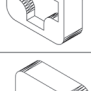
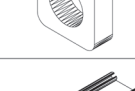
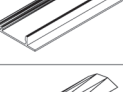
(FI) **Kokoonpano-ohjeet**

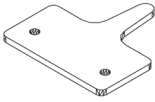
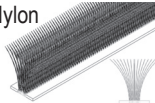
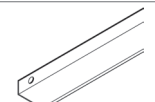
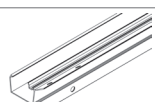


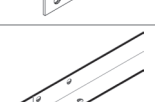
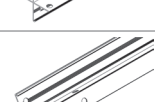

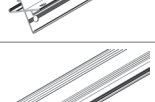
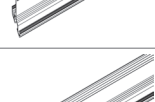
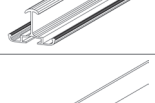

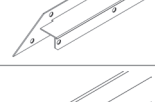
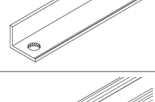
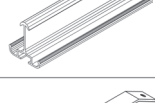



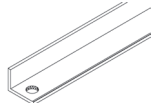
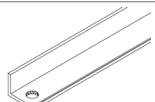


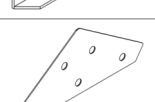
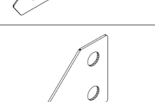
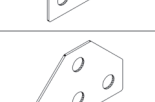
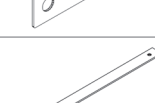


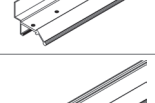
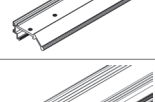
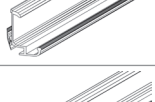
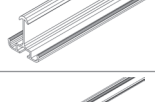

Vitavia
- makes living grow

VM0023-S
13000

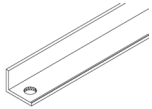
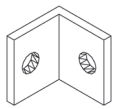
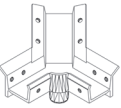
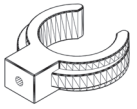
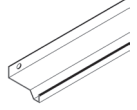
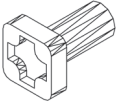
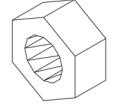
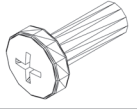
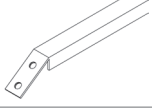
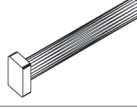
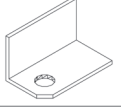
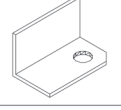


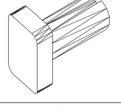

Item No.	Part	Sect. Ref.	Size mm	Quantity
				13000
1003		5R/L 8	3.5 x 16	34x
1006		6 8	3.5 x 6	25x
1007		5R/L	M4	4x
1009		5R/L	Ø8/4	4x
1014		5R/L	20	4x
1015		5R/L	Ø22	4x
1018		4B	43.9	12x
1019		6	15	4x
1020	PVC 	7	160000	1x
1043		2 3	170	6x
1063		6	635	4x
1064		6	602	4x
1065		6	520	8x
1066		6	602	4x
1067		6	295	4x
1092		1A/B 4A	120	18x


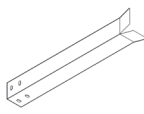
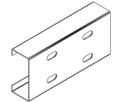
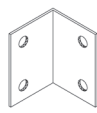
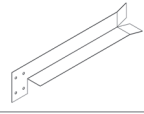
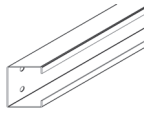
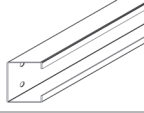
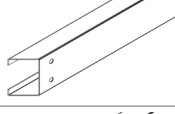
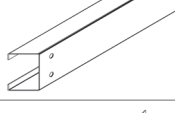
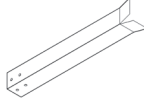
Item No.	Part	Sect. Ref.	Size mm	Quantity
				13000
1304		5R/L	M4 x 18	4x
1310		4A	30.4	2x
1347		3	1257	2x
1359		5R/L	621	2x
1360		5R/L	621	2x
1361		5R/L	621	4x
1362		5R/L	613	2x
1402		8	36	3x
1403		8	20	1x
1404		8	20	5x
1408		8	75	1x
1413	PPR 	8	1470	3x
1500		5	M6 x 5	2x
1515		5	M6	2x
2005		5L	100	1x
2006		5L	10	2x

Item No.	Part	Sect. Ref.	Size mm	Quantity
				13000
2016		6	40	8x
2021	Nylon 	5R/L	1923	2x
2024		1A	3728	1x
2029		1A	3728	1x
2033		1A 2 4B	1898	8x
2035		2	2476	2x
2036		2 3	1511	6x
2039		2 3	1535	3x
2040		2 3	1535	3x
2041		2 3	1963	3x
2042		2 3	1963	3x
2043		4A	416	2x
2048		2 3	1318	3x
2049		1B	1575	2x
2055		1A/B 4B	1511	14x
2056		1A/B	255	7x

Item No.	Part	Sect. Ref.	Size mm	Quantity
				13000
2058		5R/L	1923	2x
2075		3	1575	1x
2076		3	1575	1x
2089		3	619	1x
2090		3	619	1x
2091		2 3	175	3x
2092		1 3	37	6x
2093		2	56	2x
2094		3	426	1x
2096		3	619	2x
2098		5L	1923	1x
2099		5R	1923	1x
2100		2 3	425	3x
2101		2	1963	2x
2500		1B	1507	2x
2501		4A	556	1x

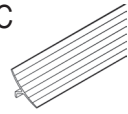
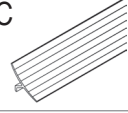
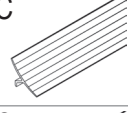
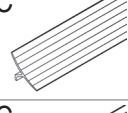
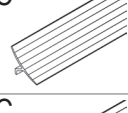
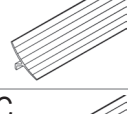
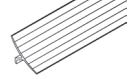
Item No.	Part	Sect. Ref.	Size mm	Quantity
				13000
2502		4A	556	1x
2503		4A	622	1x
2504		4A	622	1x
2505		1B	1244	1x
2506		1B	1244	1x
2507		1B	1178	1x
2508		1B	1178	1x
2509		4A	1978	2x
2510		4A	1577.5	2x
2511		4A	3728	1x
2512		4A	2485	1x
2513		4B	1490	2x
2514		4B	1490	2x
2515		4B	731	2x
2516		4B	731	2x
2517		4B	1885	1x

Item No.	Part	Sect. Ref.	Size mm	Quantity
				13000
2518		4B	1885	1x
2519		4A	24	2x
2520		1B	178.5	2x
2521		8	47	2x
2522		2 3	2484	3x
3001		0 - 6	M6 x 12	360x
3002		0 - 6	M6	363x
3003		4A	M6 x 16	1x
3057		4B	841	7x
4201		4A	M6 x 45	2x
5001		3	33	1x
5002		3	33	1x
6060		4A	Ø12/6	2x
6070		8	Ø13.5	362x
7399		5L	M6 x 12	1x
9002		4A	19	32x

Item No.	Part	Sect. Ref.	Size mm	Quantity
				13000
9004		0B	Ø16/6.5	4x
9101		0B	455	6x
9103		0B	125	1x
9106		0B	50	8x
9107		0B	455	1x
9116		0B	2544	3x
9121		0B	1894	2x
9138		0B	652	2x
9139		0B	1274	2x
9140		0B	455	2x

Item No.	Part	Sect. Ref.	Size mm	Quantity
				13000

* Included with Glazing

6601	PC 	7	1960	14x
6602	PC 	7	1509	52x
6603	PC 	7	970	8x
6604	PC 	7	731	8x
6605	PC 	7	610	8x
6606	PC 	7	588	4x
6607	PC 	7	425	6x

Safety Warning

1. PLEASE READ THESE INSTRUCTIONS CAREFULLY AND COMPLETELY BEFORE ASSEMBLING YOUR GREENHOUSE.

2. Sharp edges and corners can cause injury. Always wear protective glasses, gloves, shoes and headgear when handling the aluminium profiles, glass and polycarbonate sheets. Broken glass is a safety hazard – always clear up immediately and dispose of with care.
3. The product you have purchased is intended only for growing plants and should only be used for this purpose. When used for other purposes we will take no responsibility.
4. It is recommended that this greenhouse is assembled by two people.
5. Should you encounter difficulties constructing this house, or in fitting the glass or polycarbonate sheets, please contact your retailer – **do not use force!**
6. The greenhouse must always be anchored.

Assembly Instructions

SITE SELECTION

Always try to select a sunny location, sheltered from the wind as much as possible.

IMPORTANT

Before assembling your new greenhouse, please check that all parts in the provided list are included. Please take each bundle out of the packaging in order to identify the parts better.

It is important that the opened bundles do not get mixed with one another.

If something is missing please contact your retailer.

NECESSARY TOOLS

Screw drivers (Normal and Crosshead PH2), 10 mm socket spanner or wrench, 10 mm combination spanner, knife, measuring stick, spirit level, Accu-drill with adjustable torque.

MAINTENANCE

The greenhouse should be thoroughly washed with a gentle detergent occasionally. Please check that the detergent used does not react aggressively with aluminium or the glass fixing clips.

Ensure that the upper and lower door tracks are cleaned regularly to avoid a build up of debris.

0A. BASE

Important! The base must be exactly square and level.

(Attention! Only when the greenhouse has to be located in a very windy and unprotected location: Drill through both the profile at the base of the greenhouse and the steel base, and connect them with nuts and bolts.)

If you would rather construct your own stone or concrete foundation, please follow the dimensions as specified in diagram 0A.

If you choose to use the anchor legs supplied with the steel base please make a hole at

each point marked A. These will be filled with concrete after the assembly of the house is completed.

Foundations must extend down below the frost level.

Diagrams in a single frame show the view from inside the greenhouse. Those enclosed in a double frame show the view from outside the greenhouse.

0B. STEEL BASE

A zinc-coated steel base is delivered with the greenhouse.

We recommend the use of the anchor legs (9101), (9107) and (9140).

Assemble the parts as shown using bolts (3001) and nuts (3002). At the connection (0B.1) please also use the washers (9004).

Bend the ends of the anchor legs to provide a secure connection in the concrete.

Position the completed base on the prepared foundation.

1A & 1B. SIDE ELEMENTS

Lay all of the parts on the floor and connect them loosely.

At this stage it is necessary with each vertical aluminium bar (2055) to include an extra connecting bolt, to later connect corner braces (2056) (1A.5) (1B.5). On both outside bars (2055) in section 1A include one additional extra bolt, to also connect cross braces (2033) (1A.2).

Loosely connect the corner plates (1092) (1A.1) (1B.1).

In step 4 the corner plate bolts must also be connected to the Gable ends.

2. PLAIN GABLE END

Please repeat these steps for both of the plain gable ends.

Lay all of the parts on the floor and connect them loosely.

Include two extra connecting bolts in the vertical bars (2041) and (2042) to connect the cross braces (2.2) (2.6). In the vertical bar (2101) please include only one extra bolt.

3. DOOR GABLE END

Lay all of the parts on the floor and connect them loosely.

The door runner bars (1347) will be connected to the horizontal bar (2048). Connect these loosely from the outside with three nuts and bolts.

Connect (5001) and (5002) as shown in (3.10) (3.11) with a nut and bolt.

As in step 2, please include two extra bolts in both vertical bars (2041) and (2042) (3.3).

4A. CONNECTING THE SEPARATE ELEMENTS

Bolt side elements (section 1B) to the end element (section 3) (4.1) & (4.2) and position on the prepared steel base.

Bolt side element (section 1A) to the end elements (section 2) (4.2) and position on the prepared steel base.

Loosely connect the corner plates (1092) above the eaves (4.3).

Connect sill bars (2503) (2504) (4.7), eave bars (2501) (2502) (4.8) and braces (2510) (4.7) between the assembled sections.

Connect the assembled structure loosely to the steel base using clips (9002) (4.2) (4.7).

Assemble ridge bar (2511) between the Gable ends using corner plates (1092) (4.4) (4.5).

Assemble ridge bar (2512) between the Gable end, using plates (1092) (4.4) (4.5), and the ridge bar (2511), using angles (2519) (4.10).

Connect the inside corner bars (2509) by sliding them onto the connection point of ridge bars (2511) and (2512) (4.9) (4.10) and positioning them onto plastic corner (2520) (4.8). Please loosely connect to (2520) using only the bottom bolt holes (4.8).

Connect the door runner supports (2043) to the door runner bars (1347) using washer (6060) (4.1) and to the Gable end using bolt (4201) and spacer (1310) (4.3) (4.6).

4B. CONNECTING THE ROOF MIDDLE BARS

Connect the roof glazing bars (2055) between the eaves (4.11) and the ridge bars (4.12).

Connect the remaining roof glazing bars between inside middle bar (2509) (4.16) (4.17) and the ridge bars (4.12).

Insert extra bolts into each glazing bar as indicated by the circled number on each bar.

The corner braces (2056) (4.11), roof braces (3057) (4.13), cross braces (2033) (4.11) (4.15) and cross braces (2517) (2518) (4.16) (4.18) (4.19) can now be connected.

Adjust the greenhouse until it is completely square and tighten all bolts.

Please do not over tighten.

Press the end protectors (1018) onto the profile ends (4.14).

5L and 5R. DOORS

Attention: Do not stand the assembled doors on the door gliders (1014) to avoid damaging them.

Push the door gliders (1014) onto both ends of door bar (1360) (5.1).

Assemble the doors as shown in diagram 5.

Bolt door bar (1362) to upper bar (1359) (5.3) and slide door seals (2021) into door bars (2058) (5.5). Slide bolts (1500) into the bottom of the bolt channel holding brush seals (2021) and fix it in place using nut (1515) (5.6). Cut the door seals (2021) to length. Please ensure that for the inside side bar the part (2098) is used on the left in (5L) and (2099) on the right in (5R).

Connect door rollers (1015) to the door bar (1362) using bolt (1304), washer (1009) and nut (1007) (5.4).

Connect bolt (7399) at the join between both (1347) as shown (5R).

Loosen the door supports (2043).

Now slide the door rollers into the door runner bar (1347) (5.7). Please ensure that the door gliders are also running on the bottom track (5.8).

Adjust the doors so that they move freely.

6. ROOF VENTS

Connect the side bars (1065) and the top bar (1064) depending on the glass thickness. Up to 4 mm, see (6.1). For 4 mm and over, see (6.2).

Place the bolts to connect the bottom bar (1066) in the prepared holes, and then slide the glass into the tracks in side bars (1065) (6.3).

Now connect bottom bar (1066), and ensure that the window is totally square before tightening all bolts.

Position the window in the ridge bar from one end (6.4) and (6.5) and slide it to the required position (6.6).

Connect the window sill (1063) with the extra bolts in the roof bars (6.7).

Bolt the window opener (1067) to the bottom bar (1066) using screws (1006) (6.8).

Place the plastic cap (1019) over the end of the window opener (6.6) and connect both window fixers (2016) onto the window sill (1063) using screws (1006) (6.8).

7. GLAZING – CLEAR GLASS

Please note the already mentioned safety precautions.

Press the glazing seals (1020) onto the aluminium profiles (7.1) (7.2) and cut to length.

Begin on the roof by positioning the glass in place and fixing it by pushing the glazing list into position at the side (7.2). Cut each list to the length of the glass pane.

Continue to fix the glass panes into the sides and doors cutting the glazing list to match the glass pane.

8. DOWN PIPES / BOLT COVERS

Push down pipe connector (1408) into one end of (2029) (8.1). Push the down pipe (1413) onto (1408) and connect at the bottom using clamp (1403) and screw (1006) (8.2) (8.3).

Connect down pipe clamp (2521) to inside corner bar (2500) using the prepared hole and screw (1003) (8.4). Push down pipe (1413) onto (2520) (8.5) and then into clamp (2521) (8.4).

At the open ends of (2029), (2501), (2502), (2507) and (2508) push the eave end (1404) into the eave (8.6).

Connect plastic caps (6070) by pushing them onto all visible nuts (3002) inside the building (8.7).

FINISHING

Fill the holes for the anchor legs with concrete. The steel base should be connected to the

foundation using screws and plugs (not provided).

If desired, it is possible to seal the greenhouse at the edges using silicone. Silicone is not included.

Place the warning label inside the house.

A full range of accessories is available to help you make the most of this product. Please contact your local stockist for details.

SAFETY NOTICE

In the event of high winds, close all doors and vents.

In the event of heavy snowfall, clear the roof of the building or take suitable measures to support the roof. Heat the building in winter.

COMMENTS

For the complete protection of your new greenhouse, we advise you to include it in your house insurance. Please take note of possible building rules relating to the positioning of greenhouses.

Please stick the greenhouse model label provided onto the door bar (1362) after successfully assembling this product. This information is important in the event that replacement parts are later required.

Please keep these Assembly Instructions in a safe place, for future reference!

Our policy is one of continuous improvement and we reserve the right to change the specifications without prior notice.

Sicherheitsvorkehrungen

1. BITTE LESEN SIE DIESE MONTAGEANLEITUNG **VOR BEGINN** DES AUFBAUS KOMPLETT DURCH!
2. Bei der Handhabung von Glas, Polycarbonatplatten oder Gewächshausteilen sind immer eine Schutzbrille, Handschuhe, Sicherheitsschuhe und ein Kopfschutz zu tragen, da scharfe Kanten zu Verletzungen führen können. Gebrochenes Glas ist ein Sicherheitsrisiko. Beseitigen Sie es mit der gebotenen Vorsicht.
3. Das von Ihnen erworbene Produkt ist für die Aufzucht von Pflanzen konstruiert und sollte auch ausschließlich dafür genutzt werden. Bei anderweitiger Nutzung ist jegliche Haftung ausgeschlossen.
4. Für die Montage dieses Produktes sind zwei Personen erforderlich.
5. Sollten Sie beim Montieren des Hauses oder beim Einsetzen der Verglasung Schwierigkeiten haben, dann setzen Sie sich bitte mit Ihrem Händler in Verbindung – **Wenden Sie keine Gewalt an!**
6. Das Gewächshaus muss verankert werden.

Aufbaubeschreibung

STANDORTWAHL

Suchen Sie den sonnigsten, aber gleichzeitig einen windgeschützten Platz aus.

WICHTIG

Bevor Sie mit der Montage Ihres Gewächshauses beginnen, überprüfen Sie, ob alle in der Liste aufgeführten Teile vorhanden sind. Nehmen Sie die einzelnen Bündel aus der Verpackung, um sie besser identifizieren zu können.

Es ist wichtig, dass die geöffneten Bündel nicht durcheinander geraten.

„Leerschraube“ = Schraube und Mutter für die spätere Befestigung von Teilen, vorerst ohne sichtbare Funktion.

Fehlt etwas, dann setzen Sie sich bitte mit Ihrem Lieferanten in Verbindung.

BENÖTIGTE WERKZEUGE

Schraubendreher (Schlitz und Kreuzschlitz PH2), 1 Schraubenschlüssel 10 mm, Ring-Gabelschlüssel, Messer, Zollstock, Wasserwaage, Akku-Schrauber mit einstellbarem Drehmoment.

WARTUNG

Das Gewächshaus sollte hin und wieder gründlich mit einer neutralen Waschmittellauge abgewaschen werden. Das Glas kann mit einem Reinigungsmittel gesäubert werden, das weder Kunststoffteile, den Aluminiumrahmen, noch die Glasfederklammern angreift. Reinigen Sie regelmäßig die Türlaufschiene.

0A. FUNDAMENT

Wichtig! Das Fundament muss absolut rechtwinklig und eben sein.

(Achtung! Nur wenn das Gewächshaus an einer sehr ungeschützten und windigen Stelle aufgebaut werden muss: Durchbohren Sie die Grundprofile und das Stahlfundament und verschrauben Sie beide mit Schrauben und

Muttern miteinander)

Wenn Sie ein Fundament aus Stein oder Beton fertigen, dann richten Sie sich bitte nach den Maßangaben im Abschnitt 0A. Beachten Sie bitte, dass bei Verwendung der Verankerungswinkel (9101), (9107), (9140) Löcher an den bezeichneten Punkten (A) ausgespart werden müssen.

Das Fundament muss frostfrei gegründet werden.

Alle Zeichnungen sind von der Innenseite des Hauses gesehen abgebildet, mit Ausnahme der Abbildungen, die in einem Doppelrahmen dargestellt sind. Diese beschreiben die Außenansicht.

0B. STAHLFUNDAMENT

Ein verzinktes Stahlfundament wird mitgeliefert. Wir empfehlen die Verwendung von Verankerungswinkeln (9101), (9107) und (9140). Füllen Sie die für die Verankerungswinkel vorbereiteten Löcher erst, nachdem das Haus komplett aufgebaut ist.

Die Teile wie abgebildet verschrauben mit Schrauben (3001) und Muttern (3002).

Bei der Verschraubung (OB.1) bitte auch die Unterlegscheiben (9004) benutzen.

Die Enden der Verankerungswinkel biegen, um eine sichere Verankerung im Beton zu erhalten. Das fertige Stahlfundament auf das vorbereitete Streifenfundament legen.

1A & 1B. SEITENTEILE

Alle Teile auf dem Boden auslegen und lose verschrauben.

Dabei müssen nur in 1A in den äußeren senkrechten Verglasungsleisten (2055) je 2 Leerschrauben und in die restlichen Verglasungsleisten (2055) je 1 Leerschraube hinzugefügt werden, an der später die Traufenwinkel (2056) (1A.5) (1B.5) bzw. Diagonalstreben (2033) (1A.2) befestigt werden. Die Eckbleche (1092) wie in (1A.1) (1B.1) dargestellt lose verschrauben.

Sie müssen in Schritt 4 die äußeren Schrau-

ben wieder lösen, um Giebelende bzw. Giebelseite Tür mit den Seitenteilen zu verschrauben.

2. GIEBELENDE OHNE TÜR

Auch diese Teile auf dem Boden auslegen und lose verschrauben.

Ebenfalls in jede senkrechte Verglasungsleiste (2041 u. 2042) diesmal zwei Leerschrauben hineingeben, um später (in 2.2 und 2.6) zu verschrauben. In die Leiste (2101) eine Leerschraube einfügen.

3. GIEBELSEITE MIT TÜR

Wiederum die Teile auf dem Boden ausbreiten und lose verschrauben.

Die Türlaufschiene (1347) wird an der waagrecht über der Tür liegenden Schiene (2048) angebracht. Verschrauben Sie diese von außen lose mit jeweils drei Schrauben und zwei Muttern. Verschrauben Sie die Klammern (5001) u. (5002) wie in (3.10) und (3.11) dargestellt mit der über der Tür laufenden Schiene.

In die senkrechten Profile (2041) und (2042) jeweils 2 Leerschrauben einfügen.

4A. ZUSAMMENBAU DER EINZELNEN ELEMENTE

Die Seitenteile (Abschnitt 1B) mit der Giebelseite mit Tür verbinden (Schritt 3) (4.1) (4.2) und auf das vorbereitete Stahlfundament stellen. Seitenelement (Schritt 1A) mit den Giebelseiten (Schritt 2) (4.2) verbinden und auf das vorbereitete Stahlfundament stellen.

Eckbleche (1092) lose oberhalb der Traufe verschrauben (4.3).

Bodenprofile (2503) (2504) (4.7), Traufenprofile (2501) (2502) (4.8) und Diagonalstreben (2510) (4.7) zwischen den montierten Sektionen einbauen.

Das soweit zusammengebaute Haus mit den Fundamentklammern (9002) am Stahlfundament befestigen (4.2) (4.7).

Firstprofil (2511) zwischen den Giebelendprofi-

len mit den Eckplatten (1092) (4.4) (4.5) verschrauben. Firstprofil (2512) zwischen dem Giebelendprofil mit den Eckplatten (1092) (4.4) (4.5) und dem Firstprofil (2511) mit Hilfe der Winkel (2519) (4.10) verschrauben.

Die Kehlprofile (2509) auf den Verbindungspunkt der Firstprofile (2511) und (2512) (4.9) (4.10) schieben und auf die Kunststoffecke (2520) (4.8) setzen. Bitte mit dem Verbindungsstück (2520) nur in den unteren Bohrlöchern lose verschrauben (4.8).

Die Türlaufstützen (2043) mit den Türlaufschienen (1347) mittels Unterlegscheiben (6060)(4.1) und mit der Giebelseite mittels Schrauben (4201) und Abstandshalter (1310) (4.3) (4.6) verschrauben.

4B. DACHZWISCHENPROFILE UND VERSTEIFUNGEN

Jetzt die Dachstreben (2055) mit dem Dachfirst und den Traufen verschrauben (4.11) (4.12).

Die restlichen Dachverglasungsstreben mit dem Kehlprofil (2509) (4.16) (4.17) und den Firstprofilen verschrauben (4.12).

Beachten Sie, dass Leerschrauben in die Dachstreben eingesetzt werden müssen. Wie viele, lesen Sie an den eingekreisten Zahlen ab.

Die Windstreben (2056) (4.11), Horizontalstreben (3057) (4.13), Diagonalstreben (2033) (4.11) (4.15) und Diagonalen (2517) (2518) (4.16) (4.19) können nun verschraubt werden.

Jetzt prüfen, ob das Haus absolut rechteckig ist. Sonst entsprechend verrücken. Anschließend die Schrauben fest anziehen.

Die Schrauben müssen fest, aber nicht zu fest angezogen werden.

Die Schutzkappen (1018) auf die Profilenenden drücken (4.14).

5L und 5R. DOPPELTÜR

Achtung: Niemals die montierte Tür auf die Türgleiter (1014) stellen, damit sie nicht beschädigt werden!

Die Türgleiter (1014) an den Enden in das Türprofil (1360) hineindrücken (5.1).

Die Türelemente, wie in der Zeichnung 5 gezeigt, zusammenschrauben.

Verschrauben Sie das Türprofil (1362) mit dem oberen Türprofil (1359) (5.3) und ziehen Sie die Türdichtungen (2021) in die senkrechten äußeren Streben der Tür ein (2058)(5.5). Führen Sie die Schrauben (1500) in den unteren Schraubenkanal, der die Bürstendichtungen (2021) hält, ein und verschrauben sie an dieser Stelle mit den Muttern (1515) (5.6).

Schneiden Sie die Türdichtungen (2021) auf Länge. Achten Sie darauf, dass für das innenliegende Seitenprofil das Teil (2098) linksseitig montiert wird (5L) und das Teil (2099) rechtsseitig (5R).

Die Türrollen (1015), wie in (5.4) gezeigt, mittels der Schrauben (1304), Unterlegscheiben (1009) und Muttern (1007) mit dem Türoberteil (1362) verschrauben.

Die Schraube (7399) an der Verbindung zwischen beiden (1347) befestigen, wie gezeigt. Lösen Sie die Türstützen (2043).

Die Türrollen können jetzt in das Türführungsprofil (1347) von der Seite eingeschoben werden (5.7). Bitte darauf achten, dass die Türgleiter auf dem senkrechten Steg des Bodenprofils laufen (5.8).

Die Tür so einstellen, dass sie reibungslos läuft.

6. DACHFENSTER

Das Dachfenster entsprechend der Abbildung zusammenschrauben. Die Seitenrahmen (1065) mit dem Dachfensteroberteil (1064) verschrauben. Bei einer Verglasung dünner als 4 mm verfahren wie in (6.1), bei einer Verglasung 4 mm oder dicker wie in (6.2).

Das Glas in die Seitenrahmen hineinschieben (6.3), aber vorher Schrauben in die Bohrungen der Seitenrahmen hineinstecken.

Jetzt das untere Fensterprofil (1066) mit den Seitenrahmen verschrauben.

Achtung: Das Fenster muss rechteckig sein.

Das Dachfenster in den First vom Firstende aus einführen und das Fenster in die vorgesehene Stellung bringen (6.4/6.5/6.6).

Die Dachfensterschwelle (1063) entsprechend (6.7) mit den vorhandenen Leerschrauben festschrauben. Den Dachfensteraufsteller (1067) mit dem unteren Fensterprofil (1066) verschrauben. Hierbei werden die Schrauben (1006) verwendet (6.8).

Die vorhandene Gummikappe (1019) über das untere Ende des Dachfensteraufstellers streifen (6.6). Die beiden Einrastzapfen (2016) auf der Dachfensterschwelle (1063) mit den Schrauben (1006) festschrauben (6.8).

7. VERGLASUNG BLANKGLAS

Bitte beachten Sie die oben erwähnten Sicherheitsvorkehrungen!

Die Glasdichtung (1020) auf die Alu-Profile drücken (7.1) (7.2) und entsprechend auf Länge schneiden.

Beginnen Sie mit der Verglasung am Giebel und benutzen Sie hierzu die Verglasungsleisten (7.2). Jede Leiste auf Länge der Glasscheibe schneiden.

Mit der Verglasung an den Seiten und den Türen fortfahren und die Verglasungsleisten entsprechend auf Länge schneiden.

8. REGENABLAUFROHRE / KAPPEN

Das Verbindungsstück (1408) für das Regenablaufrohr auf ein Ende des Traufenprofils (2029) (8.1) stecken. Das Ablaufrohr (1413) auf (1408) drücken (8.2) und mit Hilfe der Klemme (1403) und Schraube (1006) unten befestigen (8.3).

Endstopfen (1404) auf alle noch offenen Traufenprofilenden drücken (8.6).

Die Rohrklemme (2521) an der Innenseite des Eckprofils (2500) an dem vorgebohrten Loch mittels Schraube (1003) befestigen (8.4). Ablaufrohre (1413) auf die Eckverbinder (2520) schieben (8.5).

Die Mutterkappen (6070) auf alle von innen sichtbaren Schrauben aufdrücken (8.7).

DIE LETZTEN HANDGRIFFE

Füllen Sie die Löcher für die Verankerungswinkel mit Beton.

Das Stahlfundament mit Schrauben und Dübeln (nicht im Lieferumfang enthalten) mit dem Streifenfundament verbinden.

Wenn Sie es wünschen, können Sie das Gewächshaus an den vorhandenen Fugen mit Silikon abdichten. Das Silikon gehört nicht zum Lieferumfang.

Den beiliegenden Warnungsaufkleber von innen aufkleben.

Ihr Lieferant hält ein reichhaltiges Sortiment an Gewächshaus-Zubehör für Sie bereit. Sprechen Sie ihn an.

SICHERHEITSHINWEIS

Bei starkem Wind sollten alle Öffnungen und die Tür geschlossen werden.

Dächer von Gewächshäusern sind so rechtzeitig von Schnee zu räumen, dass keine gefährliche Schneebelastung eintreten kann.

ANMERKUNGEN

Zum vollen Schutz des Gewächshauses empfehlen wir, es mit in Ihre **Hausversicherung** einzuschließen. Beachten Sie eventuell vorhandene örtliche Bauvorschriften.

Den mitgelieferten Typaufkleber nach erfolgter Montage des Gewächshauses auf das Radgehäuse (1362) kleben.

Die Typbezeichnung benötigen Sie zur Angabe bei der Bestellung evtl. benötigter Ersatzteile. Bitte heben Sie die Montageanleitung auf!

Alle Maßangaben sind Annäherungswerte. Änderungen vorbehalten.

Veiligheidsvoorschriften

1. LEEST U EERST DE GEHELE INSTRUCTIES DOOR ALVORENS TE BEGINNEN MET DE OPBOUW VAN DE KAS.

1. Draag altijd handschoenen als u met glas, polycarbonaat platen of aluminium werkt, deze kunnen scherpe hoekjes en/of randen hebben die tot verwondingen kunnen leiden. Indien glas gebroken is dient u het veilig en meteen op te ruimen.
2. Het product dat u heeft gekocht is alleen bestemd voor het kweken van planten. Wanneer deze voor andere doeleinden zal worden gebruikt dragen wij hier geen verantwoordelijkheid voor.
3. Wij raden u aan de kas met twee personen in elkaar te zetten.
4. Mocht u problemen hebben het glas of polycarbonaat platen in te passen, neem dan contact op met uw leverancier. **Gebruik geen geweld.**
5. De kas moet altijd worden verankerd.

Montage Instructies

KIEZEN PLAATS

Probeer altijd een zonnige plaats te kiezen die zoveel mogelijk tegen wind beschermt is.

BELANGRIJK

Controleer a.u.b. of u alle onderdelen op de meegeleverde lijst hebt voordat u begint aan het in elkaar zetten van uw nieuwe kas. Haal a.u.b. elk pakket uit de doos om de onderdelen beter te identificeren.

Het is belangrijk dat de open pakketten niet door elkaar gehaald worden.

Als er onderdelen ontbreken, neem dan a.u.b. contact op met uw leverancier.

VEREISTE GEREEDSCHAPPEN

Schroevendraaiers (normale en kruiskop PH2), een 10 mm moer- of steeksleutel, een 10 mm combinatiesleutel, mes, maatstok, waterpas, accuboormachine met instelbaar moment.

ONDERHOUD

Om uw kas schoon te houden dient deze af toe grondig gereinigd te worden met een zacht reinigingsmiddel. Zorg er a.u.b. voor dat het reinigingsmiddel niet het aluminium aantast of de beglazingsclips.

Om te voorkomen dat zich vuil ophoopt in de deurrails, zal men deze regelmatig moeten schoonmaken.

0A. FUNDERING

Belangrijk! Let op dat de fundering haaks en waterpas staat.

(Attentie!) Alleen als de kas op een erg windrijge en onbeschermd plaats staat dan moet u de kas en de fundering aan elkaar maken: boor dan gaatjes door het profiel onderaan de kas en de stalen fundering, en maak aan elkaar vast met behulp van moertjes en boutjes.)

Als u liever uw eigen stenen of betonnen fundering wilt gebruiken, volg dan a.u.b. de afme-

tingen in diagram 0A.

Als u ervoor kiest om de bij de stalen fundering geleverde verankeringspoten te gebruiken, maak dan een gat op elk punt dat met A is gemarkeerd. Deze worden met beton gevuld nadat de montage van de kas voltooid is.

De fundering moet tot beneden de vorstgrens zitten.

Op de tekeningen met het enkelvoudige frame wordt de binnenkant van de kas getoond. Op de tekeningen met het dubbele frame wordt de kas van de buitenkant bekeken.

0B. STALEN FUNDERING

Er wordt bij de kas een gegalvaniseerde fundering geleverd.

Wij adviseren om de verankeringspoten (9101), (9107) en (9140) te gebruiken.

Assembleer de onderdelen zoals aangegeven staat met boutjes (3001) en moertjes (3002). Gebruik bij de verbinding (0B.1) a.u.b. ook de ringetjes (9004).

Buig de uiteinden van de verankeringspoten om een stevige verbinding met het beton te krijgen.

Plaats de voltooide fundering op het voorbereide fundament.

1A & 1B. ZIJKANTEN

Leg alle onderdelen uit op de grond en schroef ze losjes aan elkaar.

In deze fase moet in elke glaslat (2055) een extra koppelingsbout worden aangebracht om later de gootschoren (2056) te verbinden (1A.5) (1B.5). Breng in de eerste en de laatste glaslat (2055) in sectie 1A één bout extra aan om ook de kruisschoren (2033) te monteren (1A.2).

Monteer de gootplaatjes (1092) losjes (1A.1) (1B.1).

In stap 4 zullen de gootplaatjes ook met boutjes worden bevestigd aan de gevels.

2. ACHTERGEVEL

Herhaal deze stappen a.u.b. voor beide kopgevels.

Leg alle onderdelen uit op de grond en schroef ze losjes aan elkaar.

Breng twee extra koppelingsbouten aan in de verticale profielen (2041 en 2042) voor het monteren van de kruisschoren (2.2) (2.6). Breng in het verticale profiel (2101) a.u.b. slechts één extra bout aan.

3. DEURGEVEL

Leg alle onderdelen uit op de grond en schroef ze losjes aan elkaar.

De deurrailprofielen (1347) worden vastgemaakt aan het horizontale profiel (2048). Verbind deze 6 losjes vanaf de buitenkant met 4 schroefjes en boutjes.

Monteer (5001) en (5002) zoals getoond in (3.10) (3.11) m.b.v. een bout.

Net als in de achtergevel 2 extra bouten aanbrengen in de profielen (2041) en (2042) (3.3).

4A. HET SAMENVOEGEN VAN DE LOSSE ELEMENTEN

Bevestig de zijkanten (sectie 1B) aan het eindelement (sectie 3) (4.1) & (4.2) en plaats deze op de geprepareerde staalfundering.

Bevestig de zijkant (sectie 1A) aan de eindelementen (sectie 2) & (4.2) en plaats deze op de geprepareerde staalfundering.

Monteer de gootplaatjes (1092) losjes boven de zijkanten (4.3).

Monteer de kalfjes (2503) (2504) (4.7), zijkantprofielen (2501) (2502) (4.8) en schoren (2510) (4.7) tussen de gemonteerde gedeelten.

Verbind de gemonteerde constructie losjes met de staalfundering m.b.v. clips (9002) (4.2) (4.7).

Monteer de nokbalk (2511) tussen de kopgevels m.b.v. hoekplaten (1092) (4.4) (4.5).

Monteer de nokbalk (2512) tussen de kopgevel, m.b.v. platen (1092) (4.4) (4.5), en de nokbalk (2511), m.b.v. hoeken (2519) (4.10).

Monteer de inwendige hoekprofielen (2509) door deze op het verbindingspunt van nokbalk (2511) en (2512) (4.9) (4.10) te schuiven en hen op hoek van kunststof (2520) (4.8) te positioneren. Verbind deze losjes a.u.b. met (2520) m.b.v. uitsluitend de boutgaten onderaan (4.8).

Bevestig de steunprofielen voor de deurrails (2043) tussen de rails (1347) en de hoekprofielen met behulp van bout (4201), ringetje (6060) (4.1) en afstandsbus (1310) (4.3) (4.6).

4B. KOPPELEN VAN DE MIDDEN-PROFIELEN VAN HET DAK

Monteer de glasprofielen van het dak (2055) tussen de zijkanten (4.11) en de nokbalk (4.12).

Monteer de resterende glasprofielen van het dak tussen het inwendige middenprofiel (2509) (4.16) (4.17) en de nokbalken (4.12).

Installeer extra bouten in elk glasprofiel zoals aangegeven wordt door het omcirkelde cijfer op elk profiel.

De hoekschoren (2056) (4.11), de dakschoren (3057) (4.13), kruisschoren (2033) (4.11) (4.15) en de kruisschoren (2517) (2518) (4.16) (4.18) (4.19) kunnen nu worden verbonden.

Kijk na of de kas volledig haaks en waterpas staat en draai alle moertjes stevig aan.

Belast deze niet met teveel kracht bij het aandraaien.

Duw de eindbeschermers (1018) op de einden van het het profiel (4.14).

5L EN 5R. DUBBELE DEUREN

Attentie: Zet de gemonteerde deur niet op de deurgeleiders (1014), dit om beschadiging te voorkomen.

Duw de deurgeleiders (1014) in beide kanten van het deurprofiel (1360) (5.1).

Assembleer de deuren zoals op de tekening in diagram 5.

Schroef het deurprofiel (1362) aan het bovengelegen profiel (1359) (5.3) en schuif de deurrubbers (2021) in de deurprofielen (2058) (5.5). Schuif bouten (1500) in de onderkant van het boutkanaal met borstelrubbers (2021) en zet deze vast op hun plaats met een moer (1515) (5.6). Snij de deurrubbers (2021) op de juiste lengte. Controleer of het profiel (2098) links zit (5L) en het profiel (2099) rechts (5R).

Verbind de deurwielletjes (1015) met boutje (1304), ringetje (1009) en moertje (1007) aan het deurprofiel (1362) (5.4).

Monteer bout (7399) bij de onderlinge verbinding (1347) zoals op de tekening.

Maak de deurprofielsteuntjes (2043) los.

Schuif nu de deurwielletjes in het deurrailprofiel (1347) (5.7). Zorg ervoor dat de deurgeleiders aan de onderkant ook in de geleiding lopen (5.8).

Plaats de deuren zodat zij soepel lopen.

6. DAKRAMEN

Bevestig de zijprofielen (1065) aan het topprofiel (1064), afhankelijk van de dikte van het glas.

Tot 4 mm, zie (6.1). Voor 4 mm en hoger, zie (6.2).

Plaats de boutjes in de voorgeboorde gaatjes om het onderprofiel (1066) te verbinden. Schuif dan het glas in de zijprofielen (1065) (6.3).

Verbind nu het onderprofiel (1066) en zorg er voor dat het raam recht zit alvorens de boutjes aan te draaien.

Positioneer het raam in de nokbalk vanaf één kant (6.4) en (6.5), en schuif het in de juiste positie (6.6).

Monteer het kalfje (1063) met de extra boutjes aan de dakprofielen (6.7).

Bevestig de raamopener (1067) met het onderprofiel (1066) door middel van schroeven (1006) (6.8).

Bevestig beide raamuitzetpinnen (2016) op het kalfje (1063) door middel van de schroeven (1006) (6.8). Plaats dan het plastic dopje (1019) over het eind van de raamopener (6.6).

7. BEGLAZING – BLANK GLAS

Denkt u alstublieft aan de al eerder genoemde veiligheidsregels.

Duw het rubberen beglazingsprofiel (1020) op de aluminium profielen (7.1) (7.2) en snij het op de juiste lengte.

Begin op het dak met het positioneren van het glas en het vast te zetten door de glaslijst aan de zijkant op zijn plaats te duwen (7.2). Zaag elke lijst af op de lengte van de ruit.

Ga door met het vastzetten van de ruiten in de zijkanten en deuren door de glaslijst even lang af te zagen als de ruit.

8. VALPIJPEN / BOUTAFDEKKINGEN

Duw de valpijkoppeling (1408) in één uiteinde van (2029) (8.1). Duw de valpijp (1413) op (1408) en koppel deze aan de onderkant m.b.v. klem 1403) en schroef (1006) (8.2) (8.3).

Monteer de klem van de valpijp (2521) aan het inwendige hoekprofiel (2500) m.b.v. het geprepareerde gat en schroef (1003) (8.4). Duw de valpijp (1413) op (2520) (8.5) en daarna in

klem (2521) (8.4).

Duw bij de open einden van (2029), (2501), (2502), (2507) en (2508) het einde van de zijkant (1404) in de zijkant (8.6).

Monteer de kunststofdoppen (6070) door deze op alle zichtbare moertjes (3002) binnen de kas (8.7) te duwen.

AFWERKING

Vul de gaten voor de verankeringspoten met beton.

De stalen fundering moet door middel van schroeven en pluggen (niet meegeleverd) aan het fundament worden vastgemaakt.

Desgewenst kan de kas aan de randen worden afgedicht met silicone. Silicone is niet inbegrepen.

Plaats het waarschuwingslabel aan de binnenkant van de kas.

Er is een compleet assortiment accessoires beschikbaar om dit product ten volle te benutten. Voor meer informatie kunt u contact opnemen met uw leverancier.

VEILIGHEIDSREGELS

Sluit bij zware wind altijd alle deuren en ramen.

Houd bij zware sneeuwval het dak van de kas vrij of zorg voor een goede ondersteuning van het dak. Verwarm de kas in de winter.

COMMENTAAR

Voor de gehele bescherming van uw nieuwe kas raden wij u aan om deze op te nemen in uw opstalverzekering. Denk er ook aan dat de kas aan alle bouwweisen moet voldoen en houd ook rekening met de plaats van de kas.

Plak alstublieft de sticker van het kasmodel op het deurprofiel (1362) nadat de kas succesvol is geïnstalleerd. Deze informatie is belangrijk voor het vervangen van onderdelen in de toekomst.

Bewaar deze assemblage-instructies a.u.b. op een veilige plek zodat u deze nog altijd kunt nalezen!

Ons beleid is gebaseerd op het continu verbeteren van onze producten en hierdoor behouden wij ons het recht voor om modellen te veranderen zonder verdere berichtgeving.

1. VENLIGST LÆS DENNE MONTAGEVEJLEDNING INDEN DE GÅR I GANG MED SAMLING AF DERES DRIVHUS.
 2. Når De arbejder med glas eller polykarbonat, skal De altid bruge handsker. Skarpe kanter kan forårsage skader. Også skarpe kanter eller hjørner på aluminiumsprofiler kan forårsage skader – brug derfor også altid handsker ved montering af disse.
 3. Dette produkt er konstrueret som et drivhus beregnet til planteavl og er som sådan ikke konstrueret til at være helt tæt, da det er nødvendigt med udluftning bl.a. for at undgå kondensdannelse. Såfremt De ønsker at anvende drivhuset som et "uderum/stue" eller lignende, gør vi udtrykkeligt opmærksom på, at drivhuset ikke er 100 % vandtæt, og at vi ikke påtager os noget ansvar for eventuelle skader på løsøre el. lign., der er anbragt i drivhuset.
 4. Til montage af dette produkt kræves 2 personer.
 5. Skulle De få problemer med drivhusmontagen eller med glasisætningen, bedes De sætte Dem i forbindelse med Deres forhandler – anvend ikke vold!
 6. Den vedlagte selvklæbende identifikationsetiket anbringes indvendigt i drivhuset – f.eks. indvendig på døren eller lign. Oplysningerne på etiketten vil gøre det meget lettere for Dem at fremskaffe reservedele, såfremt dette skulle blive aktuelt.
- Vi ønsker Dem god arbejdslyst og håber, at De får rigtig mange gode stunder med og i Deres Vitavia drivhus.

Montage

PLACERING

Vælg et solrigt sted, hvor der er mest mulig læ. Vær endvidere opmærksom på, at ved placering i nærheden af høje bygninger, træer mv. kan der opstå turbulens ved kraftig blæst. En sådan placering bør derfor undgås.

VIGTIGT

Før De begynder at samle Deres drivhus, kontroller venligst efter indholdsfortegnelsen, at alle dele er medleveret. Tag de enkelte bundter ud af kassen for bedre at kunne kontrollere indholdet.

Det er vigtigt ikke at blande de åbnede bundter.

Hvis der mangler noget, kontakt venligst Deres forhandler.

NØDVENDIGT VÆRKTØJ

Almindelig skruetrækker, stjerneskruestrækker PH2 og PZ3, 10 mm fastnøgle/topnøgle, 10 mm ring/gaffelnøgle, kniv, målebånd og loddestok/vaterpas, hobbykniv, skævbider, trappestige.

Akku-skruemaskine med moment.

VEDLIGEHOLDELSE

Drivhuset bør lejlighedsvis vaskes grundigt med et mildt vaskemiddel. Glasset kan rengøres med et hvilket som helst rengøringsmiddel, der ikke skader aluminiumsprofiler eller glasklemmer.

0A. FUNDAMENT

Vigtigt! Sørg for soklen er i vinkel og vandret.

NB! Skal drivhuset placeres på et udsat sted, anbefaler vi, at man borer hul i bundskinnen og stålsokkelen og skruer dem sammen med bolte og møtrikker.

Ønsker De selv at bygge et sten- eller betonfundament, følg da dimensionerne, der er vist i afsnit 0A.

Alle tegninger af drivhuset er set indefra undtagen de tegninger, hvor der er en dobbeltstreg udenom. Disse er set udefra.

0B. STÅLSOKKEL

Der medfølger en el-galvaniseret stålsokkel til drivhuset.

Vi anbefaler, at De anvender de medfølgende nedstøbningsbeslag (9101), (9107) og (9140) uanset om De monterer drivhuset på en plan/helstøbt flade, eller om De vælger at foretage punktstøbning. Fra vores hjemmeside www.vitavia.dk kan De downloade en udførlig vejledning i punktstøbning.

Hvis De vælger at foretage punktstøbning anbefaler vi, at De i hvert af de 8 hjørner og midt på langsiden ved punkterne, der er markeret med A på tegningen, graver/borer et hul ned til frostfri dybde (50-90 cm afhængigt af lokale forhold).

Saml delene til soklen som vist ved hjælp af bolte (3001) og møtrikker (3002). Ved baggavlens samlebeslag, se 0B.1, anvendes også skive (9004).

Som beskrevet i punktstøbningsvejledningen bøjes flapperne på nedstøbningsbeslagene, så de kan danne modhold i cementen.

Anbring den samlede stålsokkel på det klargjorte underlag/punktstøbningsstederne.

1A & 1B. SIDEELEMENTER

Placer delene på jorden og bolt dem løst sammen.

Husk at anbringe en ekstra bolt i hver sideprofil (2055) for senere at kunne montere sideafstiver (2056) (1A.5) og (1B.5). I de to yderste sideprofiler (2055) monteres yderligere en bolt til montering af skråstiver (2033), se (1A.2).

Hjørneplader (1092) skrues løst på (A1.1) og (1B.1). I trin 4 skal boltene også fastspændes til gavlene.

2. GAVLE UDEN DØR

ARBEJDSPROCESSEN ANVENDES VED BEGGE GAVLE UDEN DØR.

Placer delene på jorden og bolt dem løst sammen.

I de lodrette spær (2041) og (2042) anbringes 2 bolte for at kunne montere afstivere (2.2 / 2.6).

Husk en ekstra bolt i midterste lodrette spær (2101).

3. GAVL MED DØR

Placer delene på jorden som tidligere og bolt dem løst sammen.

Fastgør de to skydedørsskinner (1347) på den vandrette skinne (2048) med hver 3 bolte og møtrikker, hvoraf en bolt og en møtrik i hver side anvendes til at montere samlingsbeslagene (5001) og (5002) som vist i (3.10) og (3.11).

Husk to bolte i de lodrette profiler (2041) og (2042), se (3.3).

4A. SAMLING AF DE ENKELTE ELEMENTER

Fastgør de 2 sideelementer (sektion 1B) til dør-gavlen (sektion 3) og anbring de samlede dele på den klargjorte stålsokkel.

Fastgør sideelementerne (sektion 1A) til gavlene uden døre (sektion 2), se (4.2) og anbring de samlede dele på den klargjorte stålsokkel.

Monter samlingsbeslag (1092) ovenfor tagrenden som i (4.3).

Forbind de nu forsamlede sektioner med hinanden ved at montere/samle bundskinnen (2503 og 2504), se (4.7), tagrendeprofiler/tagremme (2501 & 2502), se (4.8) og skråstivere (2510), se (4.7).

Spænd det samlede drivhusskelet fast på stålsoklen ved hjælp af clips (9002), se (4.2) og (4.7).

Monter den lange tagryg (2511) mellem de to endegavle ved hjælp af topbeslag (1092) som i (4.4 / 4.5).

Monter den korte tagryg (2512) mellem dør-gavlen og den lange tagryg (2511) ved hjælp af topbeslag (1092) og vinkelbeslag (2519) som i (4.10).

Monter skotrender (2509) ved placere dem på forbindelsespunkterne på tagryg (2511) og (2512), se (4.9) og (4.10), og på plastic hjørnerne (2520), se (4.8). Må indtil videre kun monteres løst til (2520). Brug på dette trin kun de nederste udstansede huller til montering, se (4.8).

Køreskinneafstiver (2043) skrues på køreskinnen (1347) ved hjælp af underlægsskive (6060), se (4.1) og på forreste taggavlprofil ved hjælp af afstandsstykke (1310) og bolt

(4201) som i (4.3) og (4.6).

4B. MONTAGE AF DE MELLEMS- TAGPROFILER

Bolt tagspær (2055) sammen med tagryg og tagrende (4.11 og 4.12). Husk at komme ekstra bolte i tagspær til vinduer, afstivninger og hanebjælker. Antallet af ekstra bolte er vist i cirklerne på hver enkelt tagprofil (ekskl. bolt til samling med tagryg og tagrende).

De resterende tagprofiler monteres mellem skotrende (2509), se (4.16 og 4.17) og tagryggen (4.12). Tilstræb, at der er 1-2 mm luft mellem skotrende og tagspær.

Monter hanebjælker (3057) som i (4.13). Monter afstivere (2056) som i (4.11). Skråstivere (2033), (4.11 og 4.15) og skråstiver (2517) og (2518), se (4.16, 4.18 og 4.19), kan nu monteres.

Kontroller, at drivhuset er i vinkel og vater og spænd sammen.

Skruerne spændes.

Beskyttelseshætter (1018) trykkes fast på (4.14) profilerne.

5L OG 5R. DOBBELTE SKYDEDØRE

NB! Undgå at stille de samlede døre på dørgliderne (1014).

Tryk dørglider (1014) fast på enderne af dørprofil (1360), se (5.1).

Dørene samles som vist på tegning 5.

Hjulskinne (1362) skrues på øverste dørskinne (1359) (5.3). Monter tætningslister (2021) i de lodrette dørprofiler (2058) (5.5).

Anbring bolt (1500) foruden i sporet på den lodrette dørprofil (2058) til at holde tætningsliste (2021) på plads. Fastgør bolt (1500) med møtrik (1515) (5.6). Tætningslisten (2021) tilpasses i længden.

Vær opmærksom på at anvende (2098) som inderste lodrette dørskinne i højre side (5L) og (2099) i venstre side (5R).

Skrudørhjul (1015) på køreskinne (1362) med bolt (1304), skive (1009) og møtrik (1007) (5.4).

NB! Det er vigtigt at vende dørhjul (1015) som vist på (5.8).

Monter bolt (7399) ved overgangen mellem de to dørglideskinner (1347) som vist.

Køreskinneafstiverne (2043) løsnes.

Skub hjulskinne (1362) ind i dørglideskinne (1347), se (5.7). Sørg for, at nederste dørskinne kører på bundskinnen, se (5.8).

Juster hjulskinnerne (1362), så dørene kører let.

6. TAGVINDUE

ARBEJDSPROCESSEN UDFØRES VED ALLE VINDUER (4 STK.).

Skrud tagvindue sammen som vist i illustrationen.

Sideprofilerne (1065) skrues på topskinner (1064). Er glasset tyndere end 4mm benyttes

metoden i (6.1), er det tykkere, benyttes metoden i (6.2).

Kom bolte i sidestykker og skub glas i som vist i (6.3).

Nederste vinduesprofil (1066) boltes sammen med sidestykkerne.

NB! Vinduesprofilerne skal være i vinkel.

Skub tagvinduet ind i tagryggen (6.4 og 6.5) og anbring det i den ønskede position (6.6).

Anbring vinduets underkarm mellem tagspær som vist (6.7) med de allerede monterede bolte.

Monter udskyderstang (1067) på nederste vinduesprofil (1066). Brug skruer (1006) som i (6.8).

Pres gummihætten (1019) på enden af udskyderstangen (1067), se (6.6). Monter begge pløkker (2016) på underkarmen med skruer (1006) som i (6.8).

7. MONTERING AF GLAS

Bemærk venligst ovennævnte sikkerhedsforanstaltninger.

Ved montering af glas kan De med fordel anvende sugeskop/glasholder.

Tryk gummiliste (1020) på aluminiumsprofiler (7.1 og 7.2) og skær til i rette længde.

Glasplanen læses således:

R = Glas til taget (R = „Roof“ (engelsk) = tag)

S = Glas til siderne (S = Side (engelsk) = side)

D = Glas til dørene (D = „Door“ (engelsk) = dør)

Begynd med at lægge glas i taget. Start med skråglassene ved skotrenden og arbejd derefter ud mod gavlene. Glassene lægges på plads og fastgøres ved at klikke monteringslisterne (6601-6607) på plads, så den inderste korte flap går ned mellem glasset og alu-profilerne.

Den yderste flap skal gå ud over glasset som i (7.2). Monteringslisterne tilpasses glassenes længde med en hobbykniv eller en kraftig saks.

Når alle glas er lagt i taget, monteres glassene i siderne på samme måde.

Til sidst monteres glassene i dørene.

Monteringslisterne tilpasses glassenes længde med en hobbykniv eller en kraftig saks.

8. NEDLØBSRØR

Pres nedløbsrøret (1408) ind i den ene ende af tagrende (2029), se (8.1). Nedløbsrøret (1413) skubbes derefter op på (1408) til det sidder fast. Derefter fastgøres nedløbsrøret til hjørnestolpen ved at montere klembeslag (1403) nederst på nedløbsrøret ved hjælp af skrue (1006), se (8.2) og (8.3). Udløbsbøjning (1402) monteres som vist i (8.4).

I hjørnet ved overgangen mellem hovedbygning og indgangsparti monteres nedløbsholder (2521) ved at montere skrue (1003) i derforborede hul i hjørnestolpen (2500). Skub der-

efter nedløbsrøret op på (2520) og dernæst ind i klembeslag (2521), se (8.4). Udløbsbøjning (1402) monteres som vist i (8.4).

I alle åbne ender på tagrender (2029), (2501) og (2508) monteres nedløbsstop (1404) som vist i (8.6).

På alle møtrikker, der er synlige indefra, monteres plastic-dækhætter (8.7).

FÆRDIGGØRELSE

Såfremt De har gravet/boret huller til nedstøbering af soklens nedstøbningsbeslag fyldes cement/beton i hullerne.

Stålsoklen fastgøres nu til underlaget ved hjælp af skruer og rawplugs (ikke medleveret).

Hvis De ønsker at gøre Deres drivhus helt tæt, anvend silikone (ikke inkluderet) i alle samlinger.

Et stort udvalg af tilbehør, der passer til dette drivhus, kan fås hos Deres forhandler. Tilbehøret kan ses på vor hjemmeside www.vitavia.dk

SIKKERHEDSANVISNING

I tilfælde af stormvarsel, luk alle oplukkelige vinduer og døre.

I tilfælde af kraftigt snefald, ryd drivhusets tag og træf passende foranstaltninger til at understøtte taget.

ANMÆRKNINGER

Vi anbefaler, at De sørger for, at Deres husforsikring også dækker Deres drivhus. Overhold alle byggevedtægter. Kontakt Teknisk Forvaltning i Deres kommune, hvis De er i tvivl.

Den vedlagte selvklæbende identifikationsetiketten anbringes indvendigt i drivhuset – f.eks. indvendigt på døren eller lign. Oplysningerne på etiketten vil gøre det meget lettere for Dem at fremskaffe reservedele, såfremt dette skulle blive aktuelt.

Vi forbeholder os ret til uden varsel at foretage løbende produktjusteringer. På vor hjemmeside www.vitavia.dk vil De altid kunne downloade den nyeste manual, som derfor kan afvige lidt fra Deres produkt. Manualens udgave kan identificeres ved hjælp af den talkode, der er trykt nederst på hver side i manualen.

Alle målangivelser er ca.-mål.

Typebetegnelsen skal De bruge ved bestilling af evt. reservedele, så venligst opbevar montagevejledningen til senere brug.

Vi ønsker Dem god arbejdslyst og håber, at De får rigtig mange gode stunder med og i Deres Vitavia drivhus.

1. VÄNLIGEN LÄS DENNA MONTERINGSANVISNING INNAN NI BÖRJAR MONTERA VÄXTHUSET.

- När ni arbetar med glas eller polykarbonat, skall ni alltid använda handskar. Vassa kanter kan förorsaka skador. Även vassa kanter eller hörn på aluminiumprofiler kan förorsaka skador – använd därför alltid handskar vid montering av dessa.
 - Produkten ni har köpt är konstruerad för plantodling och skall uteslutande användas till detta. Vid annan användning bortfaller producentens ansvar.
 - Till montering av denna produkt krävs 2 personer.
 - Skulle ni få problem med monteringen eller glasisättningen, ombedes ni kontakta återförsäljaren – använd inte våld!
 - Den bifogade självhäftande identifieringsetiketten fästes invändigt i växthuset. Upplysningarna på etiketten gör det mycket lättare för er att i framtiden skaffa reservdelar om detta skulle bli aktuellt.
- Vi hoppas ni får många trevliga stunder med och i er Vitavia växthus.

Monteringsanvisning

PLACERING

Välj en solig plats med mesta möjliga lä för vinden. Var uppmärksam på att vid placering i närheten av höga byggnader, träd osv. kan det uppstå turbulens vid kraftig blåst. En sådan placering bör därför undvikas.

VIKTIGT

Innan ni börjar montera ert växthus, kontrollera mot innehållsförteckningen att alla delar är medlevererade. Tag buntarna ur kartongen för att enklare kunna kontrollera innehållet.

Det är viktigt att inte blanda de öppnade buntarna.

Om något saknas, kontakta återförsäljaren.

NÖDVÄNDIGA VERKTYG

Spårmejsel, stjärnmejsel PH2 och PZ3, 10 mm hylsnyckel, 10 mm ringnyckel, kniv, måttband och vattenpass, avbitartång, trapsteg.

Skrvdragare.

UNDERHÅLL

Växthuset bör rengöras emellanåt med ett mildt rengöringsmedel. Glaset kan rengöras med vilket rengöringsmedel som helst som inte skadar aluminiumprofilerna.

0A. FUNDAMENT

Viktigt! Se till att sockeln är i vinkel och vågrät.

OBS! Skall växthuset placeras på ett utsatt ställe, föreslår vi att man borrar hål i bottenprofilen och stålsockeln och skruvar ihop dem med bult och mutter.

Önskar ni själva bygga ett sten- eller betongfundament, följ då dimensionerna, som visas i avsnitt 0A.

Alla teckningar av växthuset är sedda inifrån, undantaget de teckningar som har dubbla ramar runt sig. Dessa är sedda utifrån.

0B. STÅLSOCKEL

Det medföljer en stålsockel till växthuset.

Vi föreslår att ni använder de medföljande nedgjutningsbeslagen (9101), (9107) och (9140) oavsett om ni monterar växthuset på en plan/helgjuten grund, eller om ni väljer att gjuta plintar. På vår hemsida www.bony.se kan ni ladda ned en anvisning om plintgjutning för växthus.

Om ni väljer att gjuta plintar föreslår vi att ni gjuter en plint i vart och ett av de 8 hörnen och mitt på långsidan vid punkterna, som är markerade med A på teckningen, på frostfritt djup (50-90 cm beroende på lokala förhållanden).

Montera delarna till sockeln som visat med hjälp av bult (3001) och mutter (3002). Vid bakgavelns monteringsbeslag, se 0B.1 används också bricka (9004).

Som beskrivet i gjutningsanvisningen för plintar böjes flänsarna på nedgjutningsbeslagen så de kan fästa i cementen.

Lägg den monterade stålsockeln på den färdigställda grunden/plintarna.

1A & 1B. SIDOELEMENT

Placera delarna på marken och montera dem löst enligt bild

Kom ihåg att sätta i extra skruv i varje sidoprofil (2055) för att senare kunna montera takfotsförstärkningen (2056) (1A.5) och (1B.5). I de två yttersta sidoprofilerna (2055) monteras ytterligare en bult för montering av stråva (2033), se (1A.2).

Hörnplattor (1092) skruvas på löst (1A.1) och (1B.1). I steg 4 skall dessa fästas på gavlarna med hjälp av dessa bultar.

2. GAVEL UTAN DÖRR

Detta förfarande upprepas 2 gånger för att få 2 likadana gavlar.

Placera delarna på marken och fäst dem löst med bult och mutter.

I de lodräta spåren (2041) och (2042) skall två bultar föras i för att kunna montera snedsträvorna (2.6) och den vågräta stråvan (2035) (2.2)

Kom ihåg en extra bult i den mittersta lodräta profilen (2101).

3. GAVEL MED DÖRR

Placera delarna på marken som tidigare och fäst dem löst med bult och mutter.

Fäst dörrglidskenorna (1347) på den vågräta profilen (2048) med 3 bultar och muttrar per profil (totalt 6 st), Varav en bult och mutter användes för att montera förstärkningarna (5001) och (5002) som visat i (3.10) och (3.11).

Kom ihåg 2 extra bultar i de lodräta profilerna (2041) och (2042), se (3.3).

4A. MONTERING AV DE ENKLA ELEMENTEN

Fäst de två sidoelementen (sektion 1B) på dörrgaveln (sektion 3) i takfot med hjälp av hörnbeslag (1092) (4.3) och bottensyll se bild (4.1) och (4.2) och ställ de monterade delarna på den färdigmonterade stålsockeln.

Gör fast sidoelementen (sektion 1A) på gaveln utan dörr (sektion 2) i takfot med hjälp av hörnbeslag (1092) (4.1) och bottensyll och ställ de monterade delarna på den färdigmonterade sockeln.

Förbind nu de förmonterade sektionerna med varandra genom att montera bottensyllen (2503 och 2504), se (4.7), takfotsprofiler (2501 & 2502), se (4.8) och snedsträvorna (2510), se (4.7).

Fäst det monterade växthuset på sockeln med hjälp av clips (9002), se (4.2) och (4.7).

Montera den långa taknocken (2511) mellan de två gavlarna utan dörr med hjälp av toppbeslag (1092) som i (4.4 / 4.5).

Montera den korta taknocken (2512) mellan dörrgaveln och den långa takåsen (2511) med hjälp av toppbeslag (1092) och vinkelbeslag (2519) som i (4.10).

Montera de inre takåsarna (2509) genom att placera dem på förbindelsepunkterna på taknocken (2511 och 2512), se (4.9) och (4.10), och på hörnförbindelserna i plast (2520), se (4.8). Fäst dem endast löst på (2520). Använd endast de nedre utstansade hälen i detta steg. se (4.8).

Dörrstöttor (2043) monteras på glidskenan (1347) genom att använda bricka (6060), se

(4.1), distans (1310) och bult (4201) som i (4.3 og 4.6), efter att man monterat dit dörrarna, annars kann man inte föra på dörrarna på glidskenan.

4B. MONTERING AV MELLANLIGGANDE TAKPROFILER.

Montera mellanliggande profiler (2055) mellan takås och takfot (4.11 och 4.12). Kom ihåg att föra in extra bultar i (2055) för takfönster, takstolar, och stöttor. Antal extra bultar visas i cirkelarna på varje takprofil i ritningen.

Takprofil (2513 och 2514) monteras mellan de inre takåsarna (2509), se (4.16 och 4.17) och taknocken (4.12). Se till att det finns 1-2 mm utrymme mellan den diagonala taknocken och taknocken.

Montera takstolar (3057) som i (4.13). Montera sidostöttor (2056) som i (4.11). Diagonala strävor (2033), (4.11 och 4.15) och strävor (2517) och (2518), se (4.16, 4.18 och 4.19). Kontrollera att växthuset är rätvinkligt och i våg och drag åt bultarna.

Tryck fast skyddsbeslagen (1018) på (4.14) profiländarna

5L OCH 5R. DUBBLA DÖRRAR

Undvik att ställa den monterade dörren på dörrgliden.

Montera de undre dörrgliden (1014) på båda ändar av den nedre dörrprofilen (1360), (5.1)

Montera resten av dörren enligt ritning 5.

Montera fast hjulskenan (1362) på den översta dörrprofilen (1359) enligt (5.3). För in dörrtätningsskivan (2021) i de lodräta sidoprofilerna (2058) (5.5). För in bult (1500) i spåret på (2058) och fäst dörrtätningsskivan med mutter (1515) (5.6). Klipp dörrtätningsskivan till rätt längd. Notera att den inre profilen på vänster dörr är profil (2098) och höger dörrs inre profil är (2099). **BILDERNA ÄR SEDDA INIFRÅN!**

Montera båggenastarna (1015) på hjulskenan (1362) med bultar (1304), brickor (1009) och muttrar (1007) som visas i (5.4). **OBS!** Det är viktigt att vända dörrhjulet åt rätt håll, dvs med "halsen" mot (1362).

För ihop de båda (1347) och fäst dem i skarven med bult (7399).

Om dörrstöttor monterats måste dessa lossas (2043).

För nu på dörren från sidan på dess "hjul" i profil (1347) (5.7). Kontrollera även att de undre dörrgliden (1014) glider rätt på bottenprofilen se (5.8).

Justera dörren genom att lossa eller föra ihop de övre profilerna (1359 & 1362) så att den glider lätt.

6. TAKFÖNSTER

DETTA FÖRFARANDE UPPREPAS 4 GÅNGER.

Skruva ihop takfönstret som visat på teckningen.

Sidoprofilerna (1065) skruvas på toppskenan (1064). Är glaset 4mm eller tunnare användes tillvägagångssättet som visas i (6.1), är det tjockare, användes tillvägagångssättet som visas i (6.2).

Sätt i bultarna i sidoprofilerna och skjut in glaset som visat i (6.3).

Nedersta takfönsterprofilen (1066) fästes nu på sidoprofilerna.

OBS! Takfönsterprofilerna måste vara i vinkel.

Skjut in takfönstret i taknocken från gaveln (6.4 och 6.5) och sätt det i önskat läge (6.6).

Fäst fönstrets underkarm mellan de mellanliggande takprofilerna (2055) som visat i (6.7) med de tidigare monterade bultarna.

Montera fönsterhaken (1067) på nedersta takfönsterprofilen (1066). Använd skruvar (1006) som i (6.8).

Sätt på gummihättan (1019) på änden av fönsterhaken (1067), se (6.6). Montera båggenastarna (2016) på underkarmen med skruvar (1006) som i (6.8).

7. MONTERING AV GLAS

Notera de ovan nämnda säkerhetsföreskrifterna.

Vid montering av glas kan man med fördel använda en sugkopp.

Beräkna att det tar tid att montera de utvändiga, kraftiga gummilisterna. Det är ett krävande arbete som fordrar kraft i fingrarna, men när arbetet är gjort är resultatet likvärdigt med insatsen.

Tryck fast gummilist (1020) på alla lodräta aluminiumprofiler (7.1 och 7.2) och kapa dem till rätt längd.

Glasplanen läses enligt följande:

R = Glas till taket (R = Roof (engelska) = tak)

S = Glas till sidorna (S = Side (engelska) = sida)

D = Glas till dörrarna (D = Door (engelska) = dörr)

Börja med att glasa taket. Börja med de snedskurna glasen vid takfoten och jobba sedan utåt mot gavlna. Glasen lägges på plats och fästes genom att klämma fast gummilisten, så den innersta korta flänsen går ned mellan glaset och alu-profilerna. Montering av gummilisten göres enklast genom att skjuta glaset till ena sidan, medan gummilisten monteras på den motsatta sidan – alltså på den sidan där det finns mest plats.

Skjut därefter tillbaka glaset så att det pressas in mot gummilisten, så att det blir ca. 5 mm luft på motsatta sidan. Använd eventuellt en 5-6 mm distans (inte inkluderat). Tryck så fast gummilisten. Börja uppfifrån. Det krävs en del kraft för att få fast listen, använd eventuellt ett hjälpverktyg för att skjuta/trycka fast gummilisten.

Den yttersta flänsen skall gå ut över glaset som i (7.2). Gummilisterna kapas till passande längd med hjälp av en kniv.

När alla glas är lagda i taket, monteras glasen i sidorna på samma sätt.

Till sist monteras glasen i dörrarna.

Använd en kniv till att kapa gummilisterna i rätt längd både i sidorna och i dörrarna.

8. STUPRÖR 8. STUPRÖR

Pressa i anslutningen (1408) i en av takfotprofilerna (2029), se (8.1). Stupröret (1413) skjuts sedan på anslutningen (1408) tills det sitter fast. Därefter gör man fast stupröret på hörnstolpen med hjälp av klämbeslag (1403) nederst på stupröret med skruv (1006), se (8.2) och (8.3). Böjen (1402) monteras som visat i (8.4).

I hörnet vid övergången mellan huvudbyggnad och ingångsparti monteras stuprörshållare (2521) med skruv (1003) i det förborrade hålet i hörnstolpen (2500). Skjut därefter på stupröret på (2520) och sedan in i klämbeslaget (2521), se (8.4). Böjen (1402) monteras som visat i (8.4).

I alla öppna ändar på takfotprofilerna (2029), (2501) och (2508) monteras stuprörsskott (1404) som visat i (8.6).

FÄRDIGSTÄLLNING

Om ni har grävt eller borrar hål för nedgjutning av sockelns nedgjutningsbeslag så skall hålen fyllas med cement.

Om ni önskar få ert hus helt tätt skall silikon användas i alla skarvar (medföljer ej)

Ett stort urval av tillbehör, som passar till detta växthus kan beställas hos er återförsäljare. Tillbehören kan ses på hemsidan www.bony.se

SÄKERHETSANVISNING

Vid kraftig blåst skall alla fönster och dörrar stängas ordentligt.

Vid kraftigt snöfall eller vid töväder skall snö tas bort från taket. Vi rekommenderar även stöttning av taket under vintertid.

ANMÄRKNINGAR

Vi föreslår att ni inkluderar ert växthus i hemförsäkringen. Kontrollera med er kommun om ert växthus kräver byggnadslov.

Den medföljande självklitraste identifikationsetiketten fästes med fördel på insidan av växthuset, tex på dörren. Upplysningarna på etiketten underlättar vid kompletterande av delar eller liknande till ert växthus.

Vi förbehåller oss rätten till löpande produktjusteringar utan varsel. På vår hemsida www.vitavia.dk kan man alltid ladda ned den senaste utgåvan av monteringsmanualen som då kan avvika från er produkt. Manualens utgåva kan identifieras med hjälp av den sifferkombination som är tryckt nederst på varje sida i manualen.

Alla måttangivelser är ca-mått.

Typbeteckningen skall ni använda vid beställning av eventuella reservdelar, förvara därför monteringsanvisningen väl.

Vi önskar er lycka till och att ni får många trevliga stunder med ert Vitavia växthus!

1. LUE NÄMÄ OHJEET HUOLELLISESTI JA KOKONAAN ENNEN KASVIHUONEEN ASENNUSTA.

2. Terävät reunat ja kulmat voivat aiheuttaa vammoja. Käytä aina suojalaseja, käsineitä, kenkiä ja päähinettä käsiteltäessä alumiiniprofiileja, lasi- ja polykarbonaattilevyjä. Lasinsirpaleet ovat turvallisuusriski – siivoa ne aina heti pois ja hävitä huolellisesti.
3. Ostamasi tuote on tarkoitettu ainoastaan kasvien kasvattamiseen ja sitä tulee käyttää vain tähän tarkoitukseen. Jos tuotetta käytetään tarkoituksen vastaisesti tai väärin, valmistaja ei ota vastuuta mahdollisista vahingoista.
4. On suositeltavaa, että kaksi henkilöä on kokoamassa tätä kasvihuonetta.
5. Jos kohtaat vaikeuksia tämän kasvihuoneen rakentamisessa tai lasi- tai polykarbonaattilevyjen kiinnityksessä, ota yhteyttä jälleenmyyjään – **älä käytä voimaa!**
6. Kasvihuone on aina ankkuroitava.

Kokoonpano-ohjeet

PAIKAN VALINTA

Yritä aina valita mahdollisimman aurinkoinen ja tuulensuojainen paikka.

TÄRKEÄÄ

Ennen uuden kasvihuoneen kokoamista, tarkista, että kaikki pakkausluettelossa mainitut osat ovat mukana. Ota kukin nippu pois pakkauksesta, jotta osat voidaan tunnistaa paremmin.

On tärkeää, että avatut niput eivät sekoitu keskenään.

Jonkin osan puuttuessa, ota yhteys jälleenmyyjään.

TARVITTAVAT TYÖ KALUT

Ruuvimeisselit (tasapää ja ristipää PH2), 10 mm:n hylsyavain tai kiintoavain, 10 mm:n yhdistelmäavain, veitsi, metrimitta, vesivaaka ja akkuporakone, jossa on momentinsääätö.

KUNNOSSAPITO

Kasvihuone tulee pestä kunnolla silloin tällöin miedolla pesuaineella. Tarkista, että pesuaine ei reagoi aggressiivisesti alumiiniin tai lasin kiinnikkeisiin.

Varmista, että ylemmät ja alemmat ovikiskot puhdistetaan säännöllisesti, jotta vältetään lian kerääntyminen.

0A. PERUSTUS

Tärkeää! Perustuksen on oltava täsmälleen suorakulmainen ja vaakasuora.

(Huomio!) Vain kun kasvihuone on sijoitettava hyvin tuuliseen ja suojattomaan paikkaan: Pora kasvihuoneen pohjaprofiiliin ja terässokkelin läpi ja yhdistä ne ruuvein ja mutterein.)

Jos haluat mieluummin rakentaa oman perustan kivistä tai betonista, noudata kaaviossa OA esitettyjä mittoja.

Jos haluat käyttää terässokkelin mukana toimitettuja ankkurijalkoja, tee reikä jokaiseen

A:lla merkittyyn kohtaan.

Kasvihuoneen kokoamisen valmistuttua ne täytetään betonilla.

Perustan tulee ulottua maassa routarajan alapuolelle.

Kaaviot yksinkertaisessa kehyksessä esittävät näkymän kasvihuoneen sisäpuolelta. Kaaviot ympäröitynä kaksinkertaisella kehyksellä esittävät näkymän kasvihuoneen ulkopuolelta.

0B. TERÄSSOKKELI

Sinkitty terässokkeli toimitetaan kasvihuoneen ukana.

Suosittelemme käytettäväksi ankkurijalkoja (9101), (9107) ja (9140).

Suorita osien kokoaminen kuten on esitetty, pulteilla (3001) ja muttereilla (3002).

Liittymäkohdissa (0B.1) käytä myös aluslevyjä (9004).

Taivuta ankkurijalkojen päät saadaksesi lujan yhteyden betoniin.

Sijoita valmistunut sokkeli valmistellulle perstalle.

1A. JA 1B. SIVUOSAT

Aseta kaikki osat lattialle ja yhdistä ne löysästi.

Tässä vaiheessa on välttämätöntä, että jokainen pystysuora alumiinipalkki (2055) sisältää ylimääräisen liitospultin myöhemmin nurkkatukiin (2056) yhdistettäväksi (1A.5) (1B.5). Molempiin ulkopalkkeihin (2055) osassa 1A kuuluu lisäksi yksi ylimääräinen pultti myös vinotukien (2033) liittämiseksi (1A.2).

Yhdistä nurkkalevyt (1092) löyhästi (1A.1) (1B.1).

Vaiheessa 4 nurkkalevyjen pultit täytyy yhdistää myös päätyseiniin.

2. OVETON PÄÄTY

Toista nämä vaiheet kumpaankin ovettoomaan

päättyyn.

Aseta kaikki osat lattialle ja yhdistä ne löysästi.

Lisää kaksi ylimääräistä liitospulttia pystypalkkeihin (2041) ja (2042) vinotukien yhdistämiseksi (2.2) (2.6).

Pystypalkkiin (2101) lisää vain yksi ylimääräinen pultti.

3. OVIPÄÄTY

Aseta kaikki osat lattialle ja yhdistä ne löysästi.

Oven liukuprofiilit (1347) liitetään vaakasuoran palkkiin (2048). Yhdistä nämä löyhästi ulkoapäin kolmella pultilla ja muttereilla.

Yhdistä (5001) ja (5002), kuten on esitetty kohteessa (3.10) (3.11), pultilla ja mutterilla.

Kuten vaiheessa 2, liitä mukaan kaksi ylimääräistä pulttia kumpaankin pystypalkkiin (2041) ja (2042) (3.3).

4A. ERILLISTEN ELEMENTTIEN YHDISTÄMINEN

Kiinnitä pulteilla sivuosat (lohko 1B) päätyelementtiin (lohko 3) (4.1) ja (4.2) ja sijoita valmistellulle terässokkelille.

Kiinnitä pulteilla sivuelementti (lohko 1A) päätyelementteihin (lohko 2) (4.2) ja sijoita valmistellulle terässokkelille.

Yhdistä nurkkalevyt (1092) löyhästi räystäiden (4.3) yläpuolelle.

Yhdistä pohjaprofiilit (2503) (2504) (4.7), räystääprofiilit (2501) (2502) (4.8) ja tuet (2510) (4.7) koottujen lohkojen väliin.

Liitä koottu rakenne löysästi terässokkelihin käyttäen pidikkeitä (9002) (4.2) (4.7).

Kokoa harjapalkki (2511) päätyseinien väliin käyttämällä nurkkalevyjä (1092) (4.4) (4.5).

Kiinnitä harjapalkki (2512) päätyseinän, käyttämällä levyjä (1092) (4.4) (4.5), ja harjapalkin (2511) väliin, käyttäen kulmia (2519) (4.10).

Liitä sisäkulumapalkit (2509) liu'uttamalla ne kiinni harjapalkin (2511) ja (2512) (4.9) (4.10) liitäntäpisteeseen ja sijoittamalla ne muovikul-

maan (2520) (4.8).

Yhdistä löyhästi (2520) käyttäen vain alimmaisista pulttineiksi (4.8).

Liitä oven kiskotuet (2043) oven liukuprofiileihin (1347) käyttäen aluslevyä (6060) (4.1) ja päätyseinään pultilla (1005) ja väliholkillalla (1310) (4.3) (4.6).

4B. KATON VÄLIPALKKIEN YHDISTÄMINEN

Kiinnitä katon lasituspalkit (2055) räystäiden (4.11) ja harjapalkkien (4.12) väliin.

Kiinnitä loput katon lasituspalkit sisäkeskipalkin (2509) (4.16) (4.17) ja harjapalkkien (4.12) väliin.

Työnnä lisäpultit kuhunkin lasituspalkkiin kuten kussakin palkissa oleva ympyröity numero esittää.

Nurkkatuet (2056) (4.11), kattotuet (3057) (4.13), vinotuet (2033) (4.11) (4.15) ja vinotuet (2517) (2518) (4.16) (4.18) (4.19) voidaan nyt yhdistää.

Säädä kasvihuonetta kunnes se on täysin suorakulmainen ja kiristä kaikki pultit.

Älä kiristä liikaa.

Paina päätesuojat (1018) profiilien päihin (4.14).

5L. JA 5R. OVET

Huomio! Älä aseta koottuja ovia liukupalojen (1014) varaan pystyyn, koska ne saattavat vahingoittua.

Työnnä oven liukupalat (1014) ovipalkin molempiin päihin (1360) (5.1).

Kokoa ovet kuten on esitetty kaaviossa 5.

Kiinnitä pulteilla ovipalkki (1362) yläpalkkiin (1359) (5.3) ja liu'uta ovitiivisteet (2021) ovipalkkeihin (2058) (5.5). Työnnä pultit (1500) pulttikanavan pohjaan, jossa ovat harjatiivisteet (2021) ja kiinnitä se paikoilleen mutterilla (1515) (5.6).

Katkaise ovitiivisteet (2021) oikeaan pituuteensa. Varmista, että sisäpuolisena sivupalkkina osaa (2098) käytetään vasemmalla (5L) ja osaa (2099) oikealla (5R).

Yhdistä ovirullat (1015) ovipalkkiin (1362) käyttäen pulttia (1304), aluslevyä (1009) ja mutteria (1007) (5.4).

Kiinnitä pultti (7399) liitokseen osien (1347) väliin, kuten kuvassa esitetty (5R).

Löysää ovituet (2043).

Liu'uta nyt ovirullat oven liukuprofiiliin (1347) (5.7). Varmista, että myös oven liukupalat liikkuvat oikein pohjaprofiilissa (5.8).

Säädä ovet niin, että ne liikkuvat vapaasti.

6. KATON TUULETUSAUKOT

Yhdistä sivupalkit (1065) ja yläpalkki (1064) riippuen lasin paksuudesta. 4 mm asti, katso (6.1). 4 mm varten ja yli, katso (6.2).

Aseta pultit yhdistämään alapalkki (1066) valmisteltuihin reikiin, ja liu'uta lasi sivupalkkien (1065) uriin (6.3).

Nyt kytke alapalkki (1066), ja varmista, että ikkuna on täysin suorakulmainen ennen kaikkien pulttien kiristämistä.

Sijoita ikkuna harjapalkkiin toisesta päästä (6.4) ja (6.5) ja siirrä sitä haluttuun asentoon (6.6).

Yhdistä ikkunan alakarmi (1063), lisäpulteilla kattopalkkeihin (6.7).

Kiinnitä ikkunan avauslaite (1067) alapalkkiin (1066) ruuveilla (1006) (6.8).

Aseta muovinen suojuus (1019) ikkunan avauslaitteen päälle (6.6) ja yhdistä molemmat ikkunan aukipitolaiteet (2016) ikkunan alakarmiin (1063) ruuveilla (1006) (6.8).

7. LASITUS – KIRKAS LASI

Huomaa jo mainitut turvallisuusohjeet.

Paina lasitustiivisteet (1020) alumiiniprofiileihin (7.1) (7.2) ja katkaise oikeaan pituuteensa.

Aloita lasitus katosta asettamalla lasi paikalleen ja kiinnitä se työntämällä lasituslista paikalleen sivulta (7.2). Leikkaa kukin lista lasin pituiseksi.

Jatka lasien kiinnittämistä sivuihin ja oviin leikkaamalla lasituslistan vastaamaan lasin pituutta.

8. SYÖKSYTORVET / PULTINSUOJUKSET

Työnnä syöksyputken liitin (1408) osan (2029) toiseen päähän (8.1). Työnnä syöksyputki (1413) kohteeseen (1408) ja kytke alareunaan käyttämällä pidikettä (1403) ja ruuvia (1006) (8.2) (8.3).

Yhdistä syöksyputken pidike (2521) sisänurkan palkkiin (2500) käyttäen valmista reikää ja ruuvia (1003) (8.4).

Työnnä syöksyputki (1413) kohteeseen (2520) (8.5) ja sitten pidikkeeseen (2521) (8.4).

(2029), (2501), (2502), (2507) ja (2508):n avoimien päiden kohdalla työnnä räystäspalkin päätykappale (1404) räystäspalkkiin (8.6).

Asenna muovisuojukset (6070) työntämällä ne kaikkiin näkyviin muttereihin (3002) kasvihuoneen sisällä (8.7).

VIIMEISTELY

Täytä ankkurijalkojen reiät betonilla.

Terässokkeli tulee yhdistää perustaan ruuveilla ja tulpilla (ei mukana toimituksessa).

Haluttaessa, kasvihuoneen reunat voidaan tiivistää silikonilla. Silikoni ei sisälly toimitukseen.

Kiinnitä varoitustarra kasvihuoneen sisälle.

Runsasti lisävarusteita on saatavilla auttamaan sinua hyödyntämään parhaiten tämä tuote. Ota yhteys paikalliseen myyjään lisätietojen saamiseksi.

TURVALLISUUSOHJEET

Kovan tuulen lähestyessä sulje kaikki ovet ja tuuletusaukot.

Voimakkaan lumentulon kohdalla, poista lumi kasvihuoneen katolta tai ryhdy asianmukaisesti toimiin tukeaksesi kattoa. Lämmitä kasvihuonetta talvella.

KOMMENTIT

Uuden kasvihuoneesi täydellistä suojausta varten suosittelemme ottamaan vakuutuksen kasvihuoneellesi.

Noudata asianmukaisia paikallisia rakennusmääräyksiä koskien kasvihuoneiden sijoittelua.

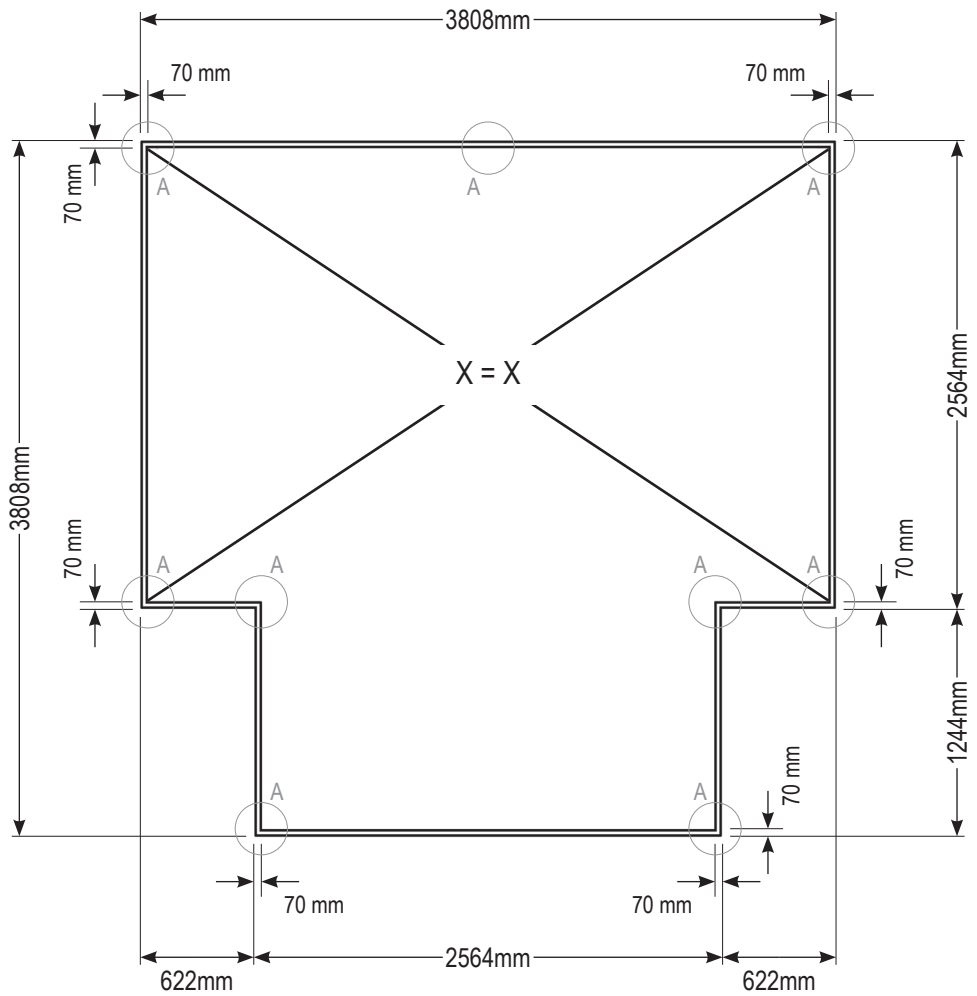
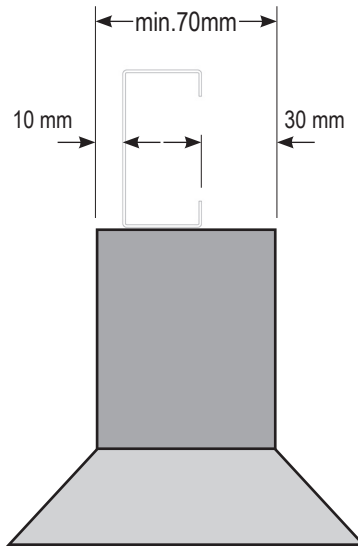
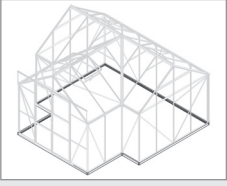
Kiinnitä kasvihuoneen mukana tullut tuotetarra ovipalkkiin (1362) kasvihuoneen kokoamisen päätteeksi.

Tämä tieto on tärkeä, jos tarvitset myöhemmin varaosia.

Säilytä nämä kokoamisohjeet turvallisessa paikassa myöhempiä käyttöä varten!

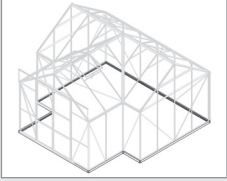
Kehitämme tuotteitamme jatkuvasti ja pidätämme oikeuden muuttaa tuotetietoja ilman etukäteisvaroitusta.

0A

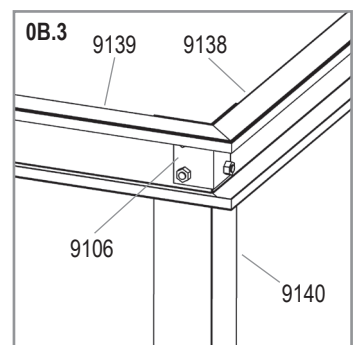
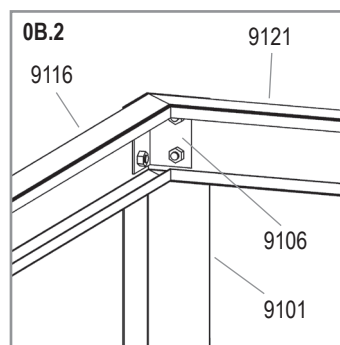
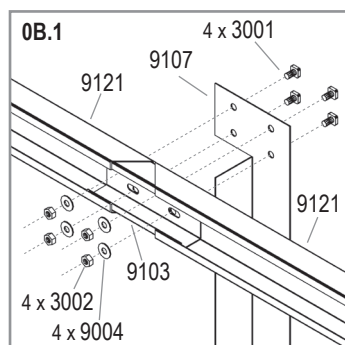
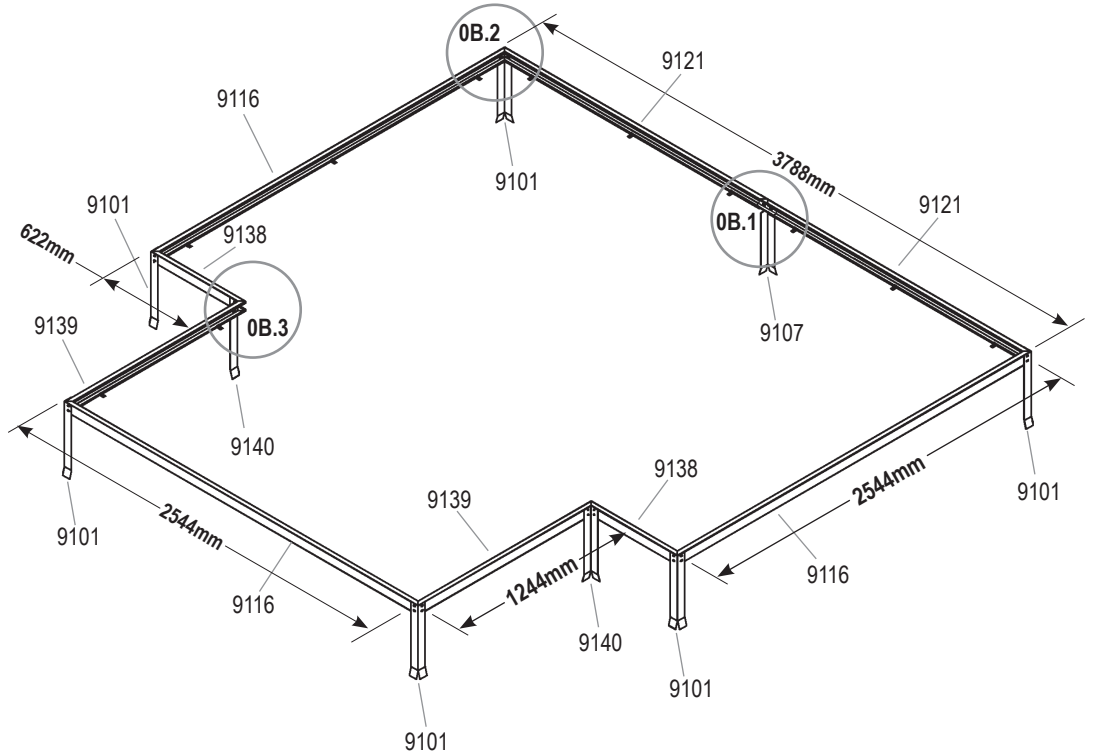


VM0023-S

OB

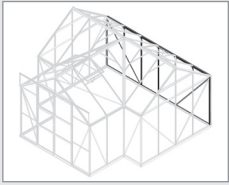


3001 36x	
3002 36x	
9004 4x	
9101 6x	
9103 1x	
9106 8x	
9107 1x	
9116 3x	
9121 2x	
9138 2x	
9139 2x	
9140 2x	

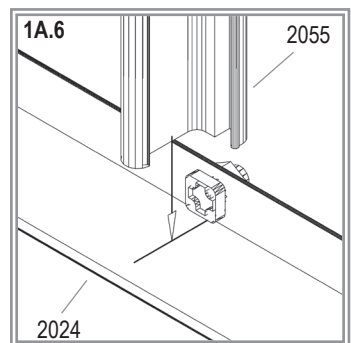
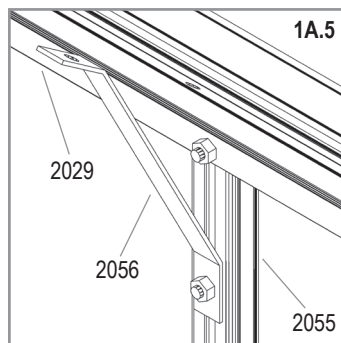
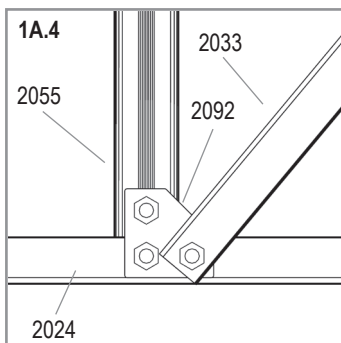
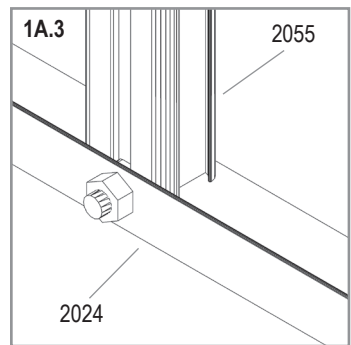
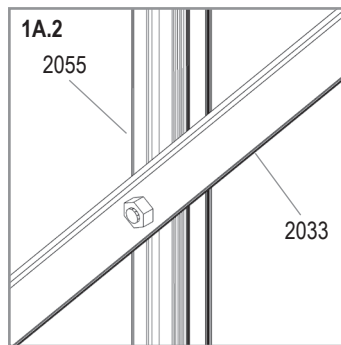
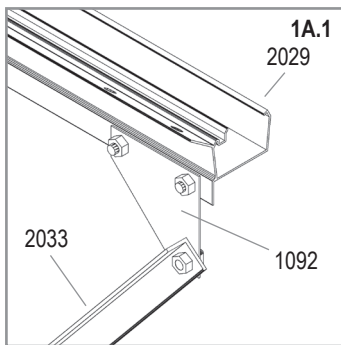
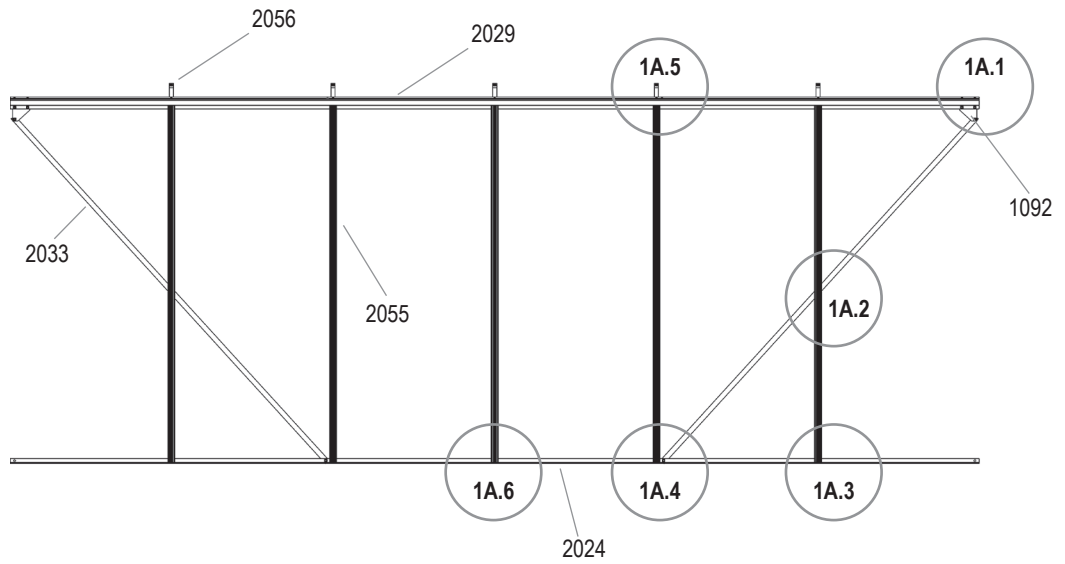


VM0023-S

1A

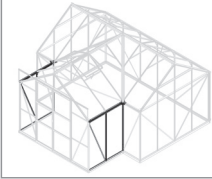


1092 2x	
2024 1x	
2029 1x	
2033 2x	
2055 5x	
2056 5x	
2092 2x	
3001 25x	
3002 25x	

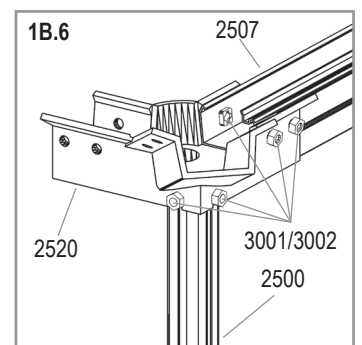
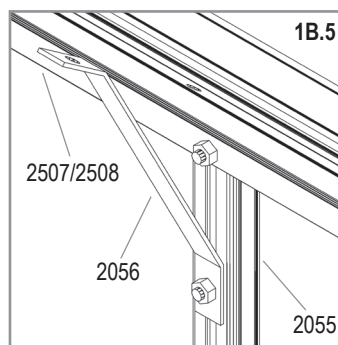
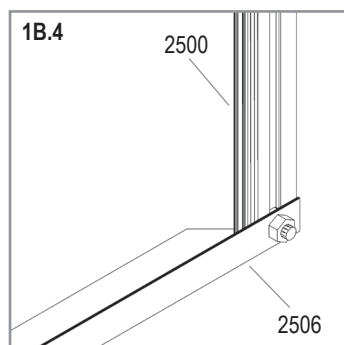
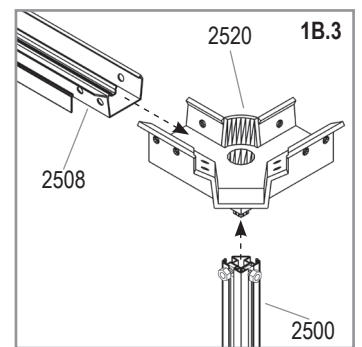
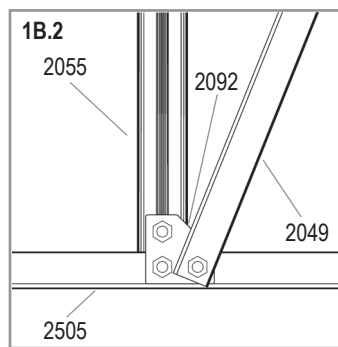
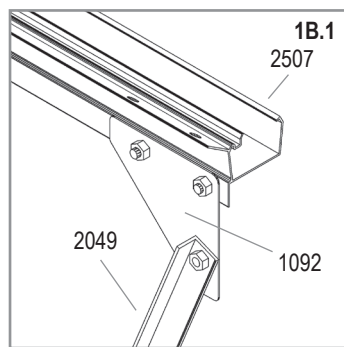
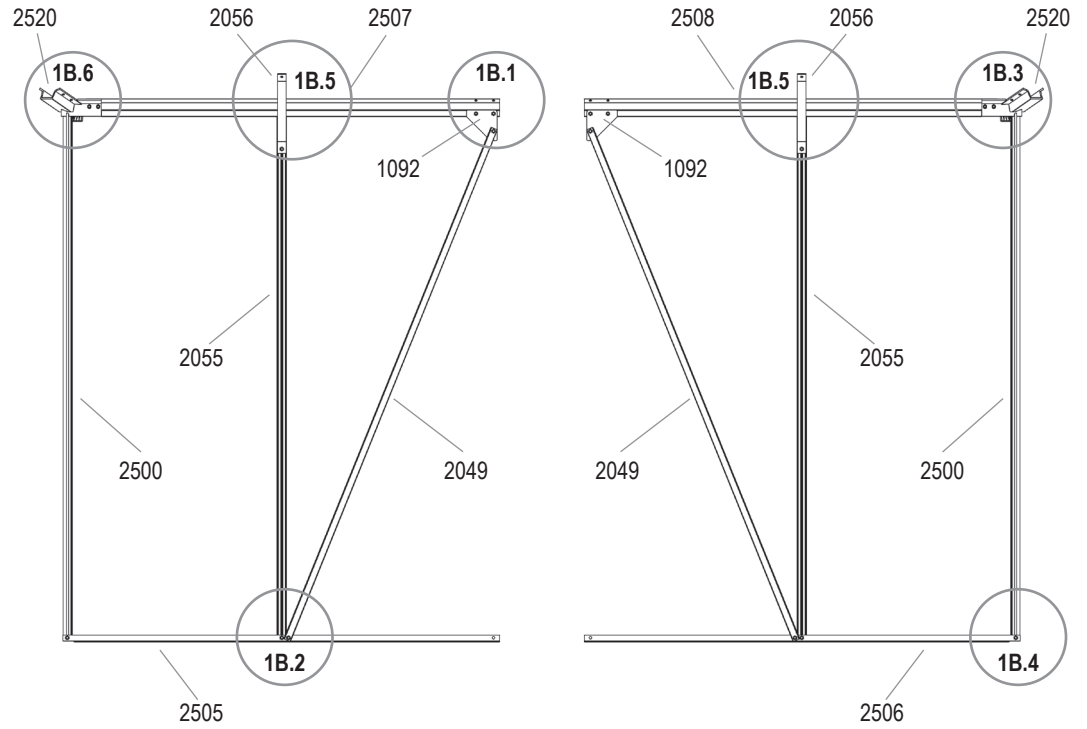


VM0023-S

1B



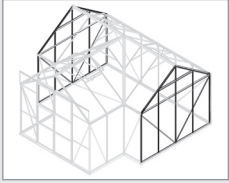
1092	2x	
2049	2x	
2055	2x	
2056	2x	
2092	2x	
2500	2x	
2505	1x	
2506	1x	
2507	1x	
2508	1x	
2520	2x	
3001	26x	
3002	26x	



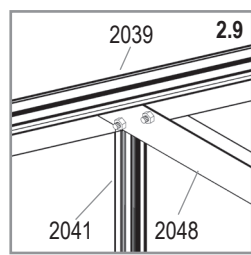
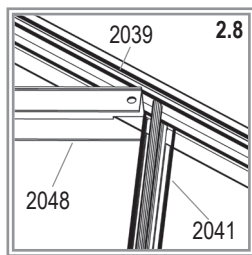
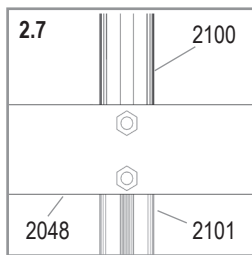
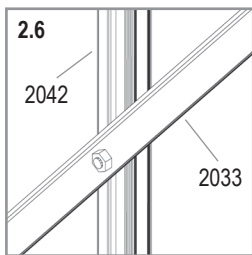
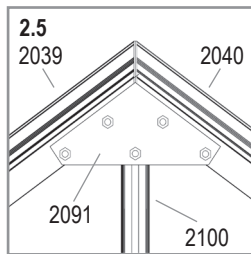
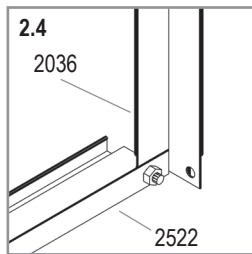
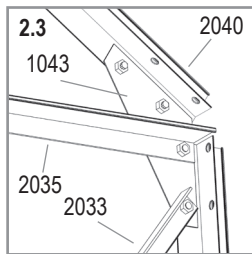
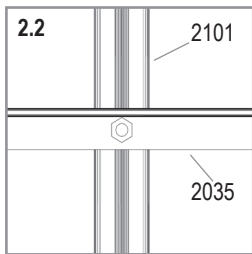
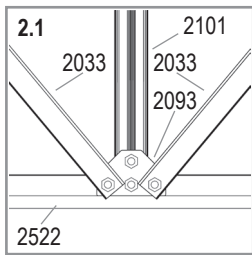
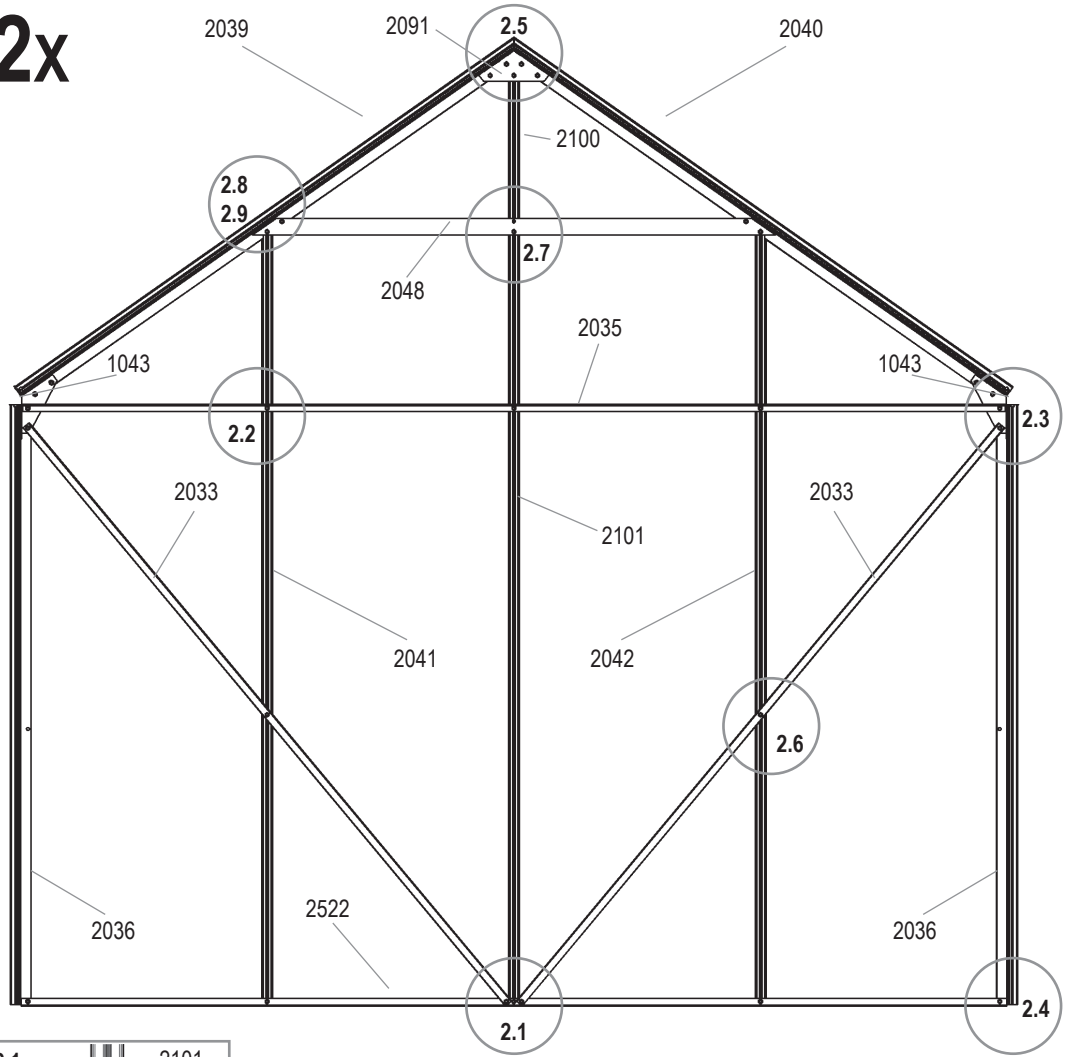
VM0023-S

2

2x

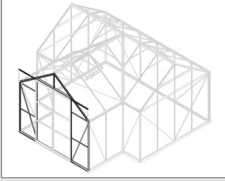


- 1043
2x 2
- 2033
2x 2
- 2035
1x 2
- 2036
2x 2
- 2039
1x 2
- 2040
1x 2
- 2041
1x 2
- 2042
1x 2
- 2048
1x 2
- 2091
1x 2
- 2093
1x 2
- 2100
1x 2
- 2101
1x 2
- 2522
1x 2
- 3001
32x 2
- 3002
32x 2

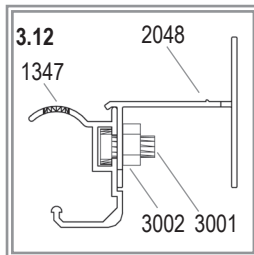
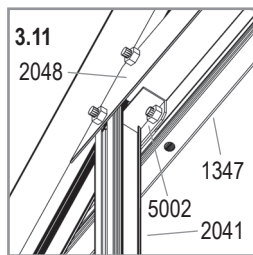
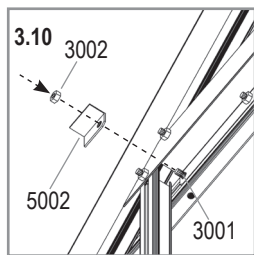
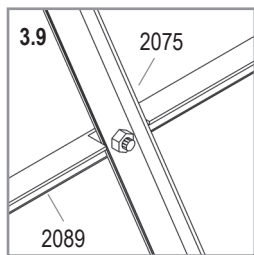
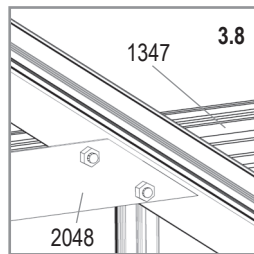
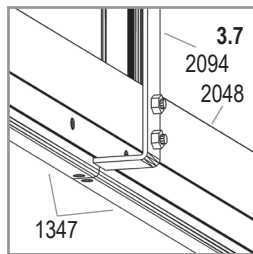
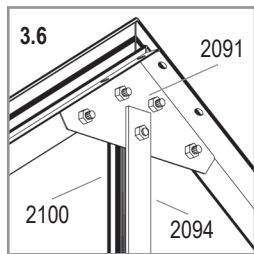
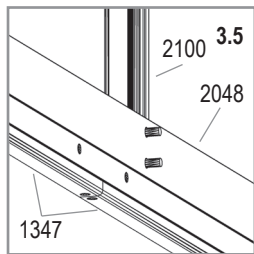
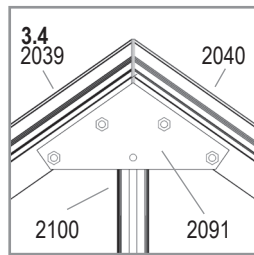
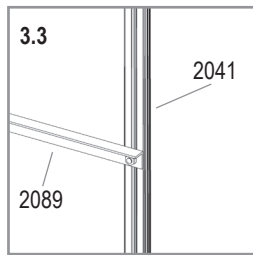
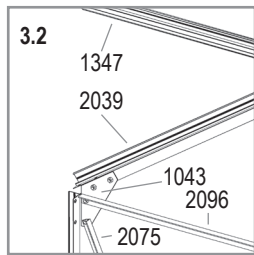
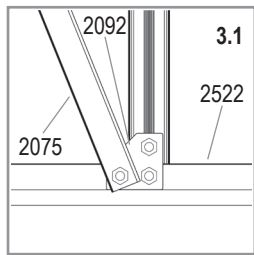
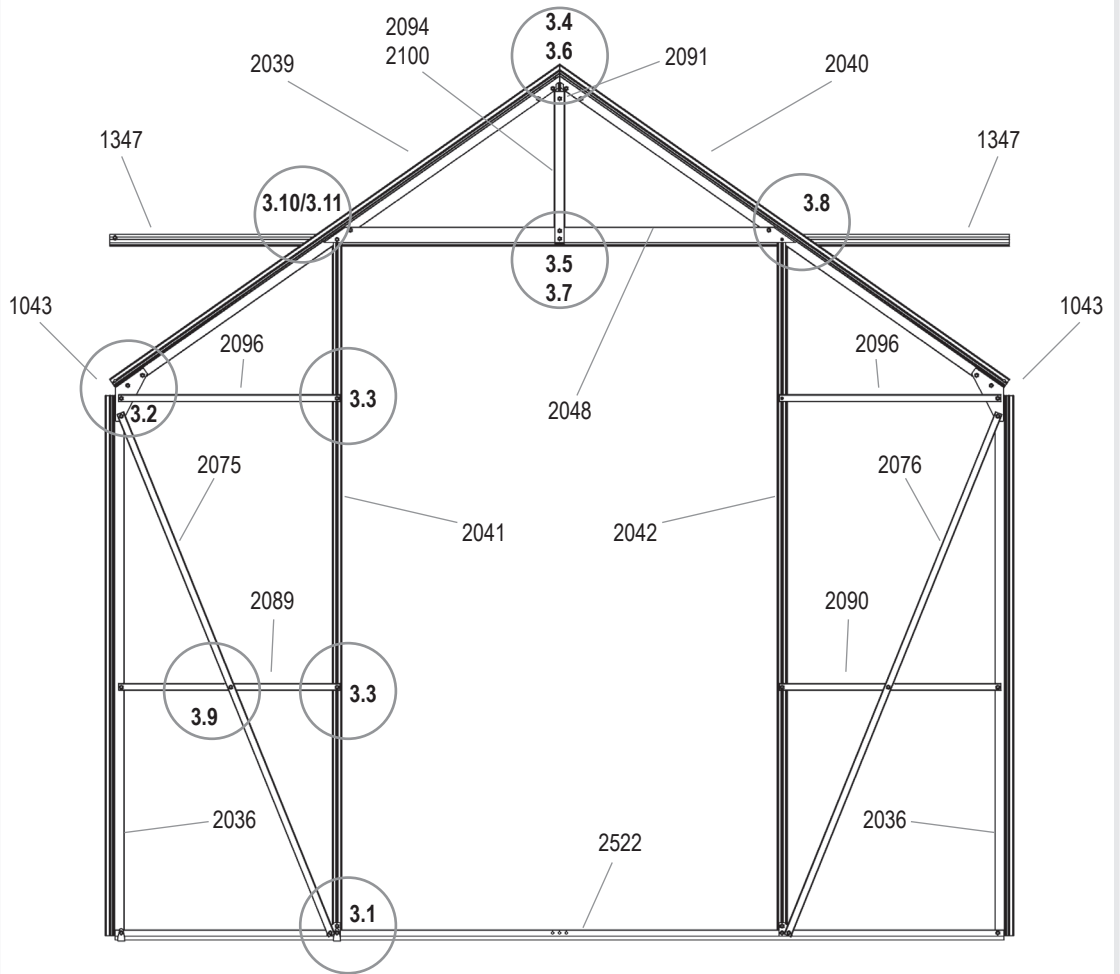


VM0023-S

3

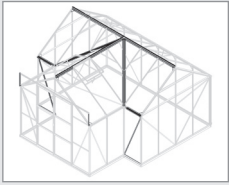


- 1043
2x
- 1347
2x
- 2036
2x
- 2039
1x
- 2040
1x
- 2041
1x
- 2042
1x
- 2048
1x
- 2075
1x
- 2076
1x
- 2089
1x
- 2090
1x
- 2091
1x
- 2092
2x
- 2094
1x
- 2096
2x
- 2100
1x
- 2522
1x
- 3001
41x
- 3002
41x
- 5001
1x
- 5002
1x

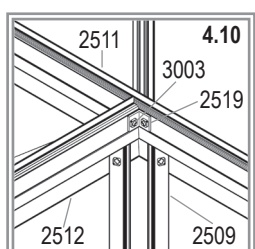
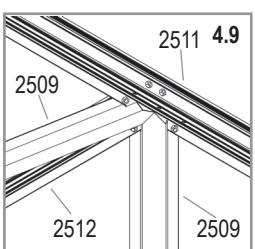
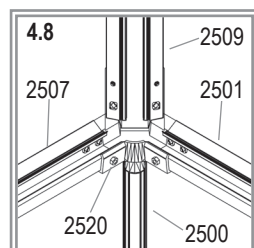
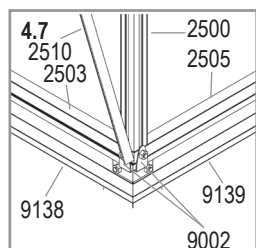
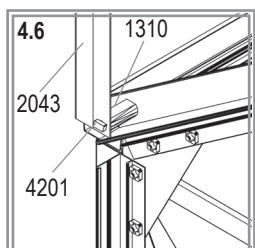
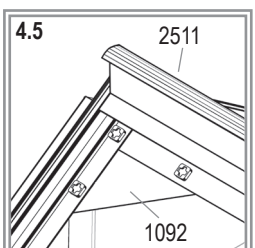
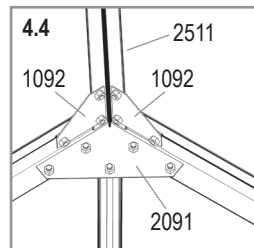
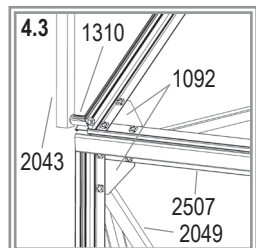
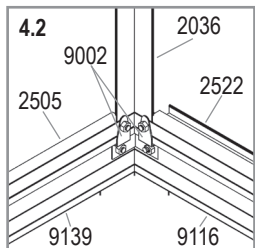
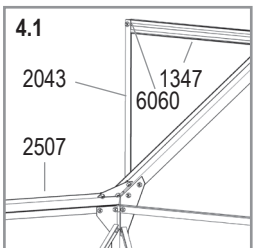
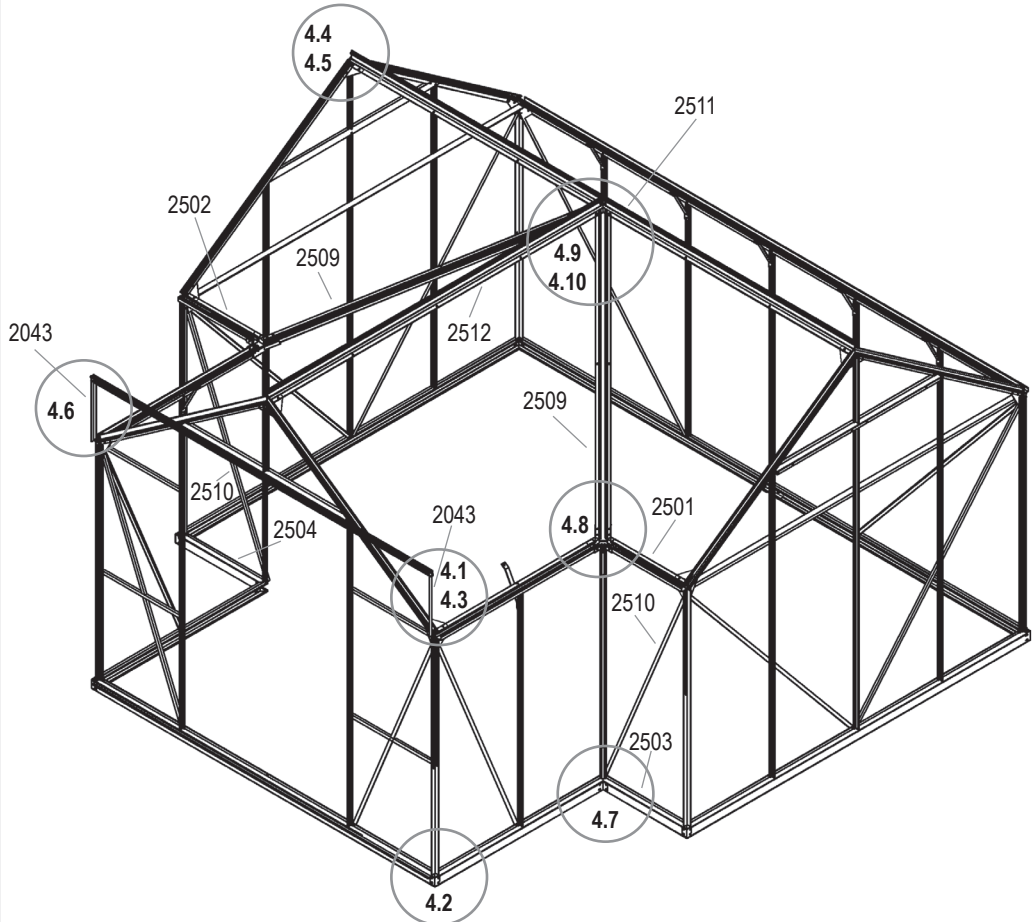


VM0023-S

4A

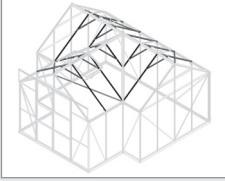


- 1092 14x
- 1310 2x
- 2043 2x
- 2501 1x
- 2502 1x
- 2503 1x
- 2504 1x
- 2509 2x
- 2510 2x
- 2511 1x
- 2512 1x
- 2519 2x
- 3001 67x
- 3002 69x
- 3003 1x
- 4201 2x
- 6060 2x
- 9002 32x

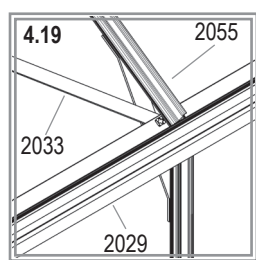
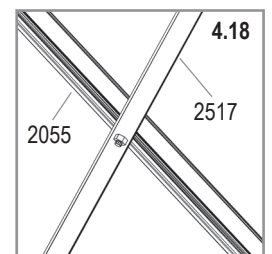
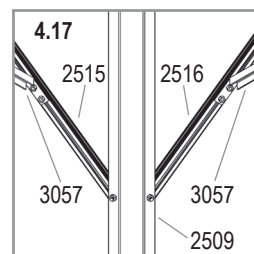
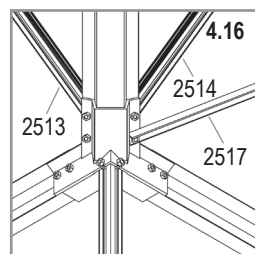
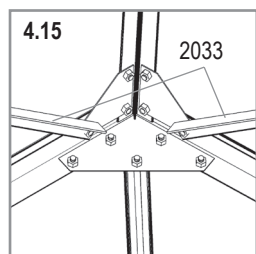
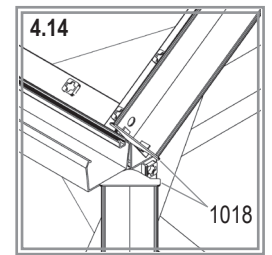
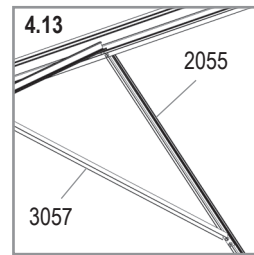
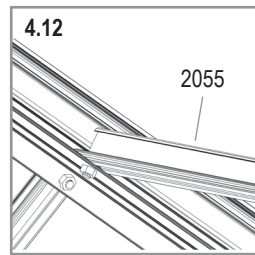
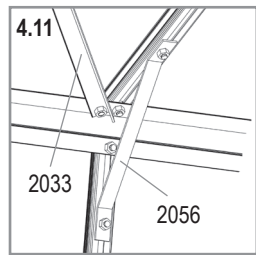
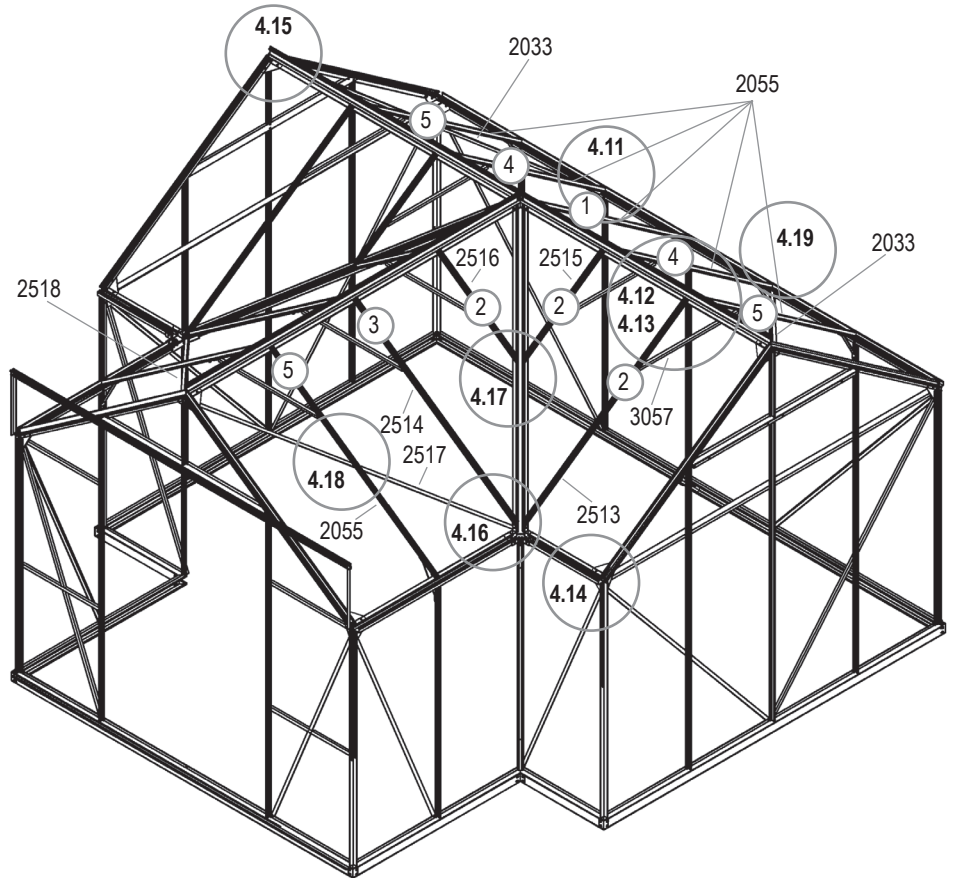


VM0023-S

4B

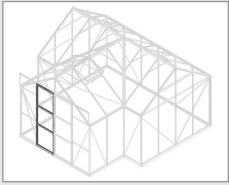


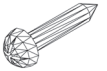




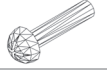

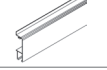

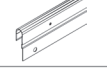


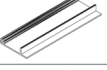

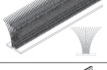
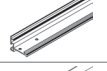

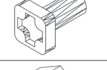

1018 12x	
2033 2x	
2055 7x	
2513 2x	
2514 2x	
2515 2x	
2516 2x	
2517 1x	
2518 1x	
3001 79x	
3002 79x	
3057 7x	



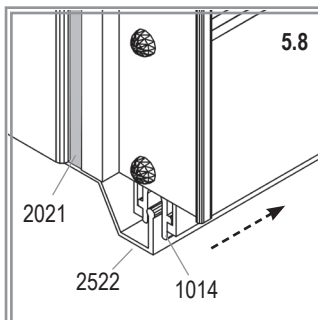
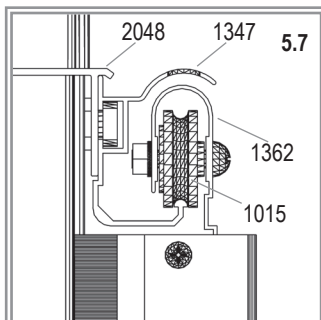
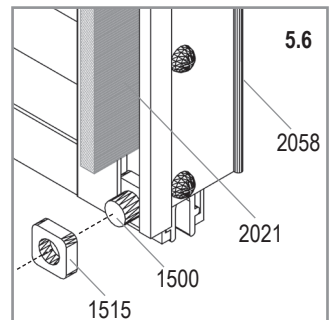
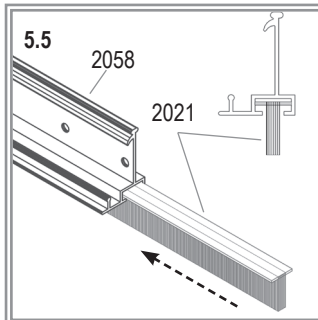
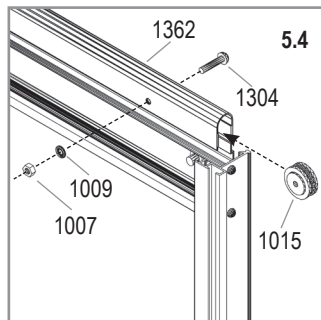
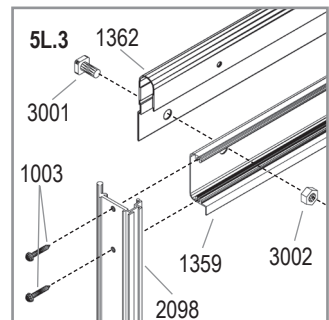
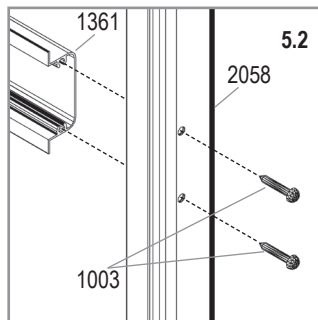
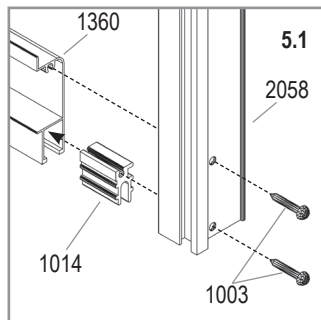
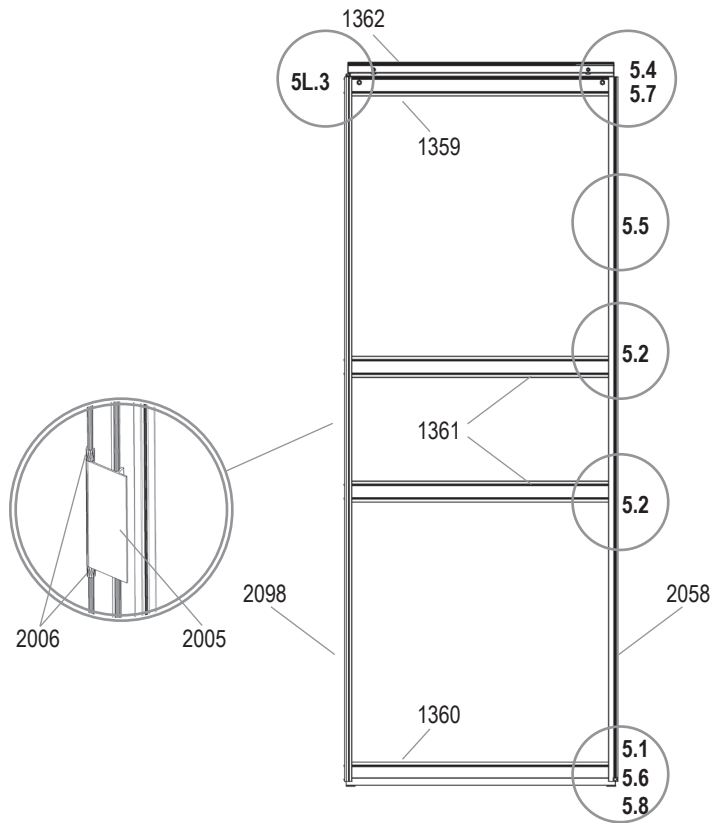
VM0023-S

5L

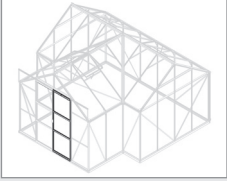


- 1003 16x 
- 1007 2x 
- 1009 2x 
- 1014 2x 
- 1015 2x 
- 1304 2x 
- 1359 1x 
- 1360 1x 
- 1361 2x 
- 1362 1x 
- 1500 1x 
- 1515 1x 
- 2005 1x 
- 2006 2x 
- 2021 1x 
- 2058 1x 
- 2098 1x 
- 3001 2x 
- 3002 2x 

VM0023-S

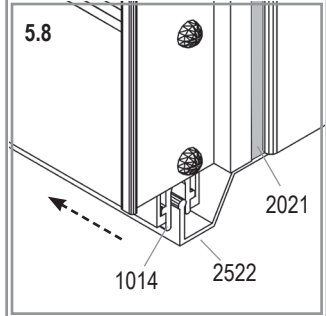
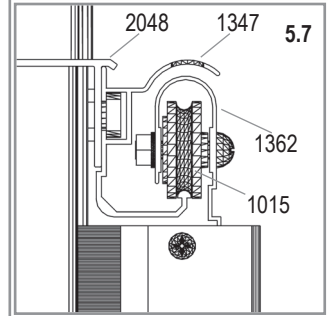
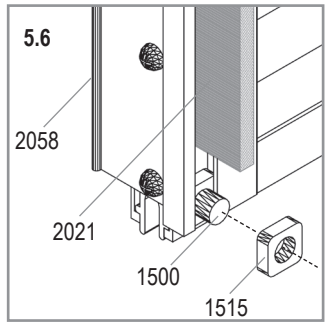
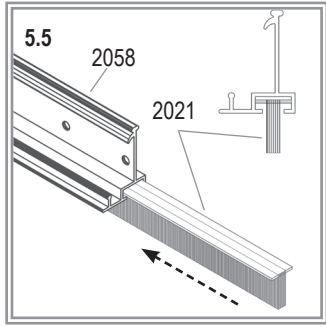
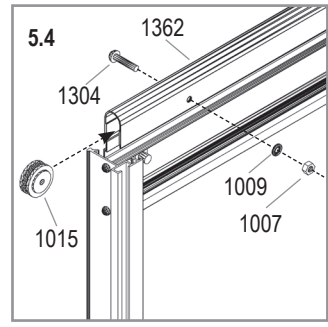
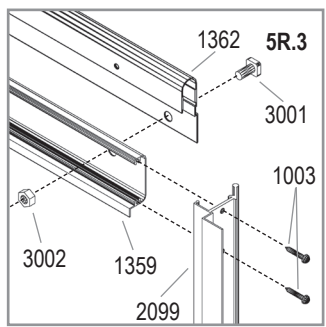
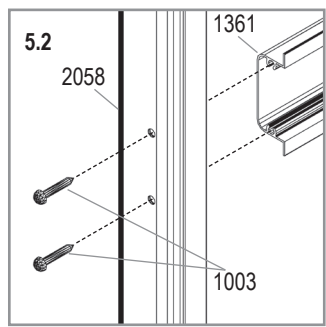
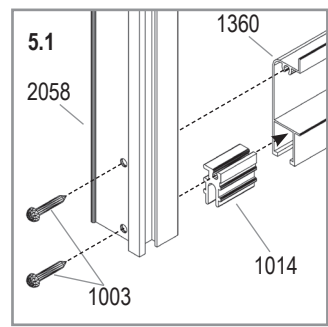
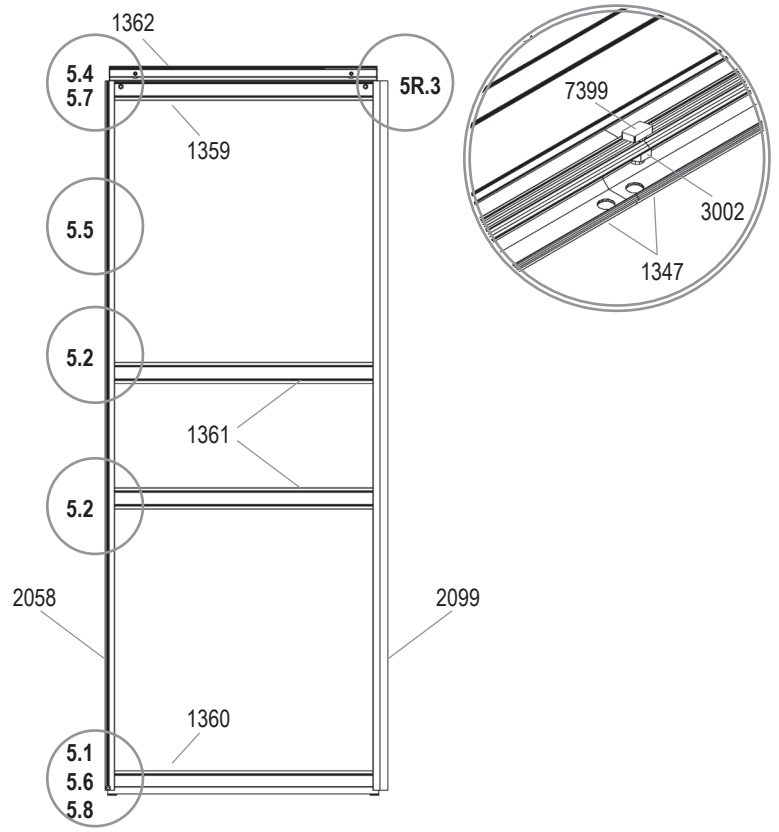


5R



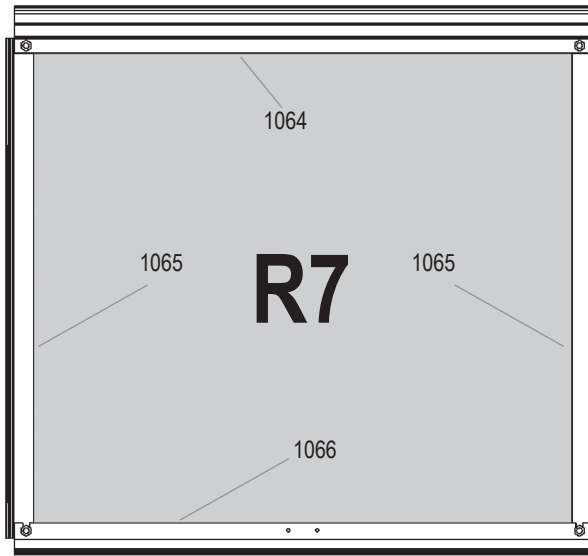
1003 16x	
1007 2x	
1009 2x	
1014 2x	
1015 2x	
1304 2x	
1359 1x	
1360 1x	
1361 2x	
1362 1x	
1500 1x	
1515 1x	
2021 1x	
2058 1x	
2099 1x	
3001 2x	
3002 3x	
7399 1x	

VM0023-S

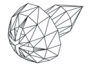




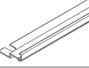
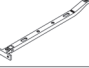
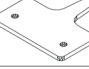
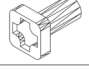



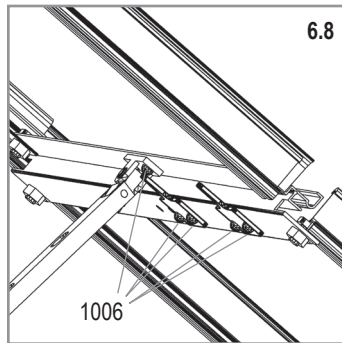
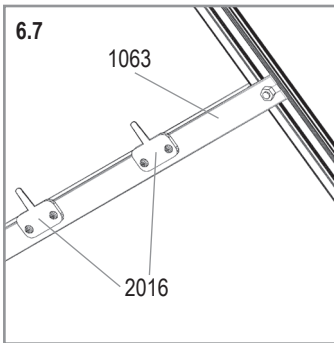
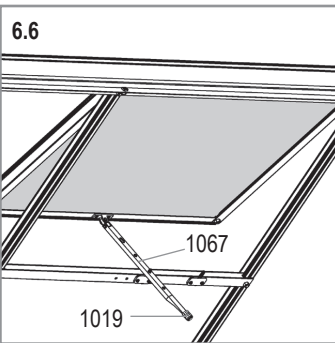
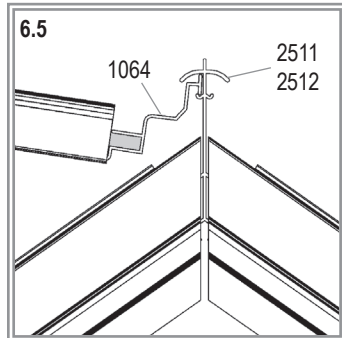
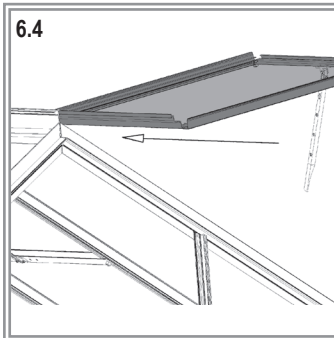
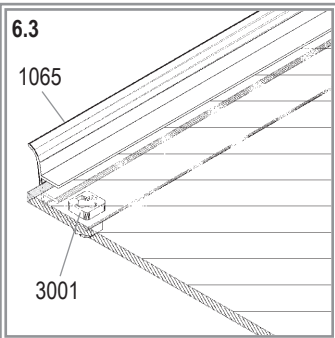
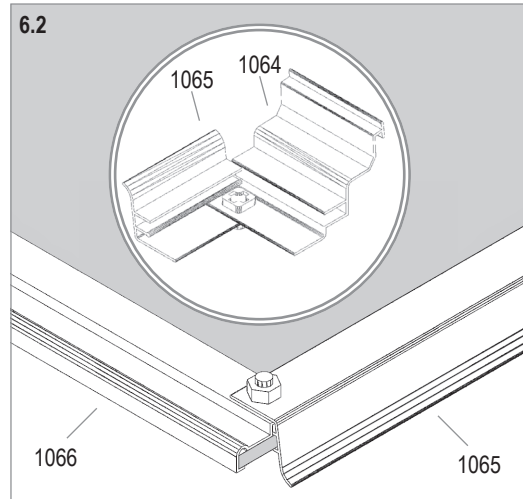
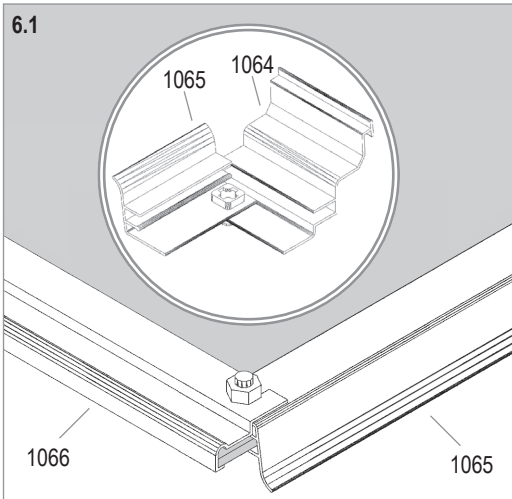
6

4x



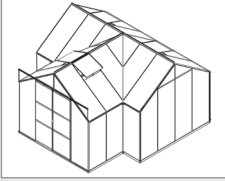
	Art. No.	mm	13000
R7	3679491	600 x 544	4x

- 1006
6x 4 
- 1019
1x 4 
- 1063
1x 4 
- 1064
1x 4 
- 1065
2x 4 
- 1066
1x 4 
- 1067
1x 4 
- 2016
2x 4 
- 3001
4x 4 
- 3002
4x 4 



VM0023-S

7

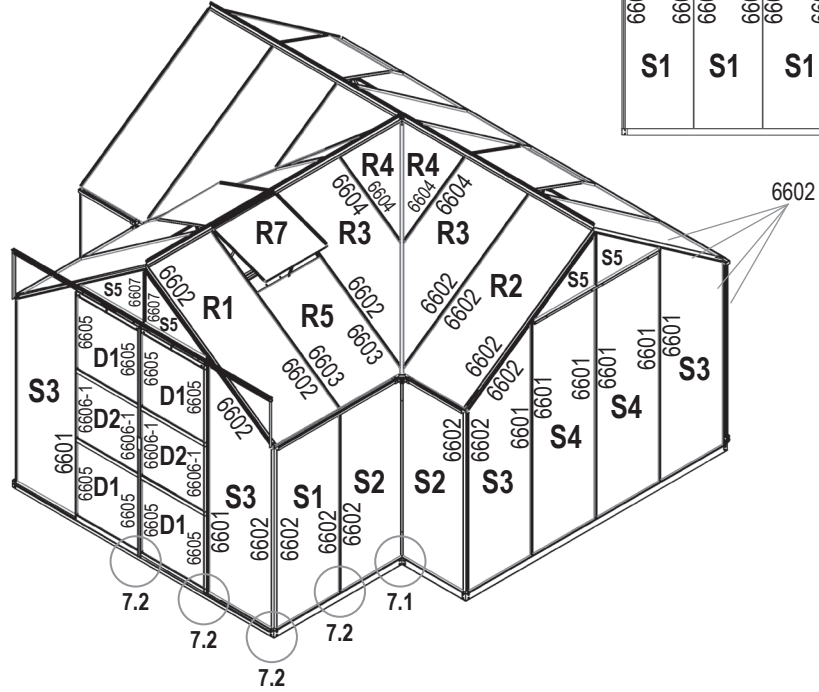


Part	Size (mm)	Cut	Part	Size (mm)
4x 6606	588	→	4x 6606-1	540

R1	R7	R1	R1	R7	R1
6602	6602	6603	6603	6603	6602
6602	6602	6602	6602	6602	6602
S1	S1	S1	S1	S1	S1

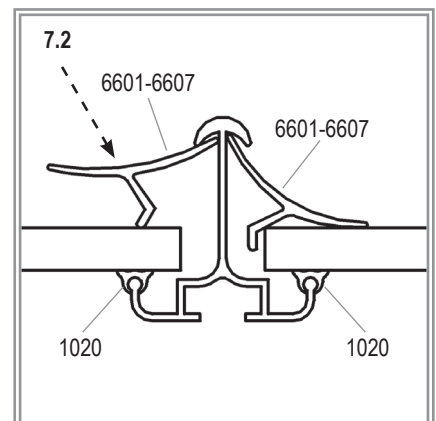
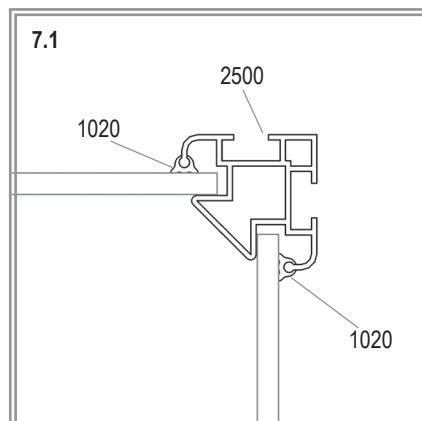


*	
6601	14x
6602	52x
6603	8x
6604	8x
6605	8x
6606	4x
6607	6x



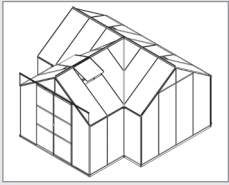
	No.	3 mm	13000
D1	3679011	610 x 610	4x
D2	3679141	610 x 540	2x
R1	3678231	612 x 1522	6x
R2	3678241	612/591 x 1522/1496	2x
R3	3678351	612 x 1483/737	4x
R4	3678261	593 x 724/0	4x
R5	3678271	612/591 x 982/956	2x
Total			24x

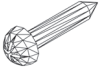
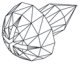





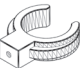

	No.	3 mm	13000
R6	3679681	612 x 982	2x
R7	3679491	600 x 544	4x
S1	3678301	612 x 1506	8x
S2	3678311	598 x 1506	4x
S3	3678321	612 x 1959/1530	6x
S4	3678331	612 x 1958	4x
S5	3678341	612 x 430/3	6x
Total			34x

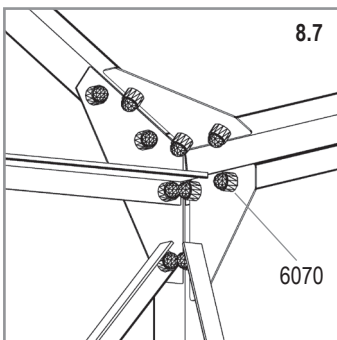
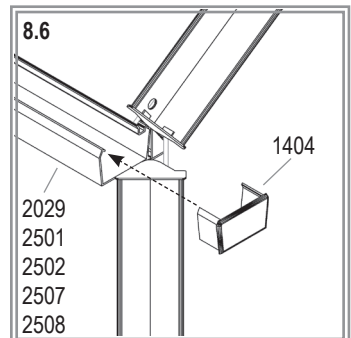
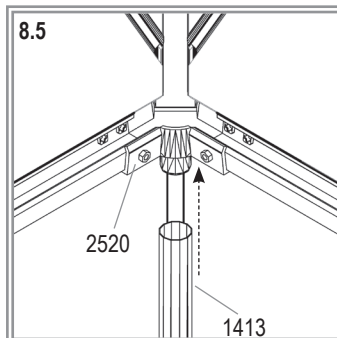
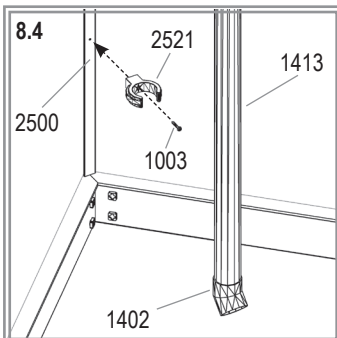
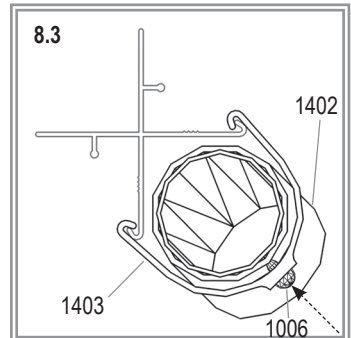
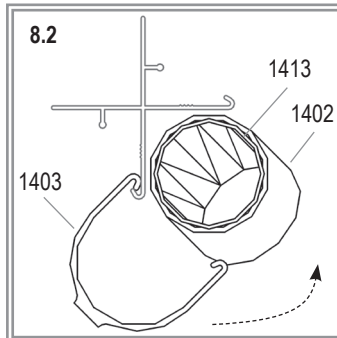
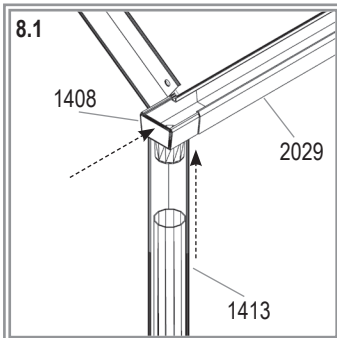
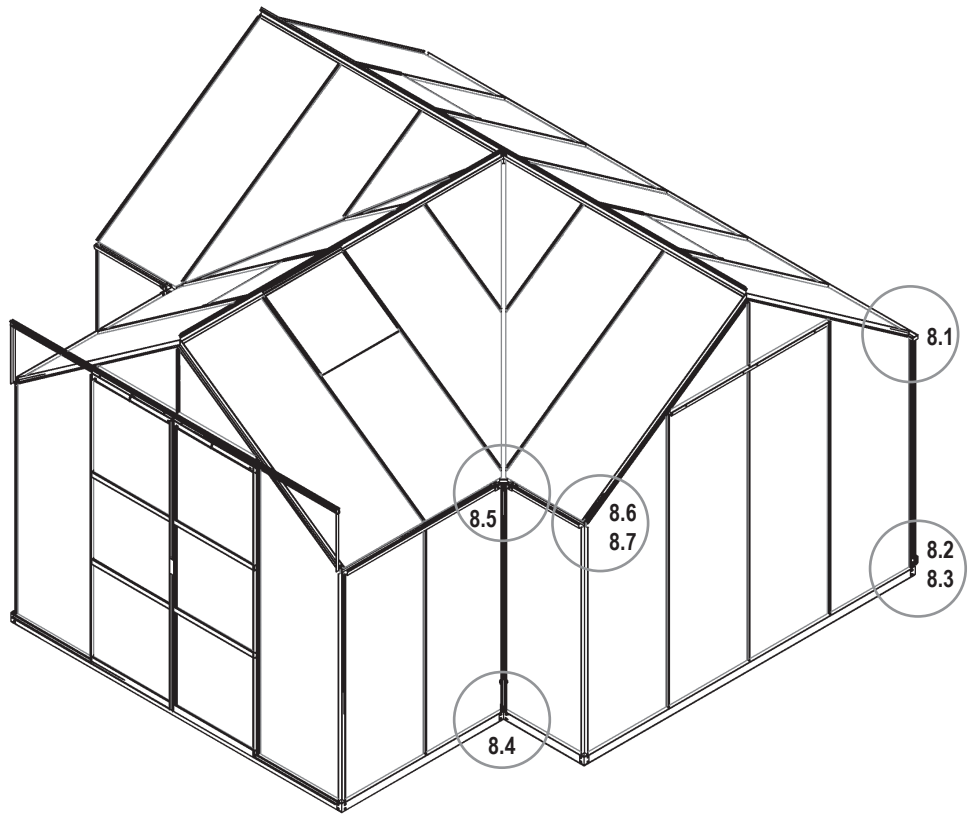


VM0023-S

8



- 1003
2x 
- 1006
1x 
- 1402
3x 
- 1403
1x 
- 1404
5x 
- 1408
1x 
- 1413
3x 
- 2521
2x 
- 6070
362x 



VM0023-S

Maahantuoja:
Horisont Enterprises Ltd Oy
Atomitie 5E
00370 Helsinki
Puh. 09-6866720
tuki@horisontenterprises.fi
www.horisontenterprises.fi

