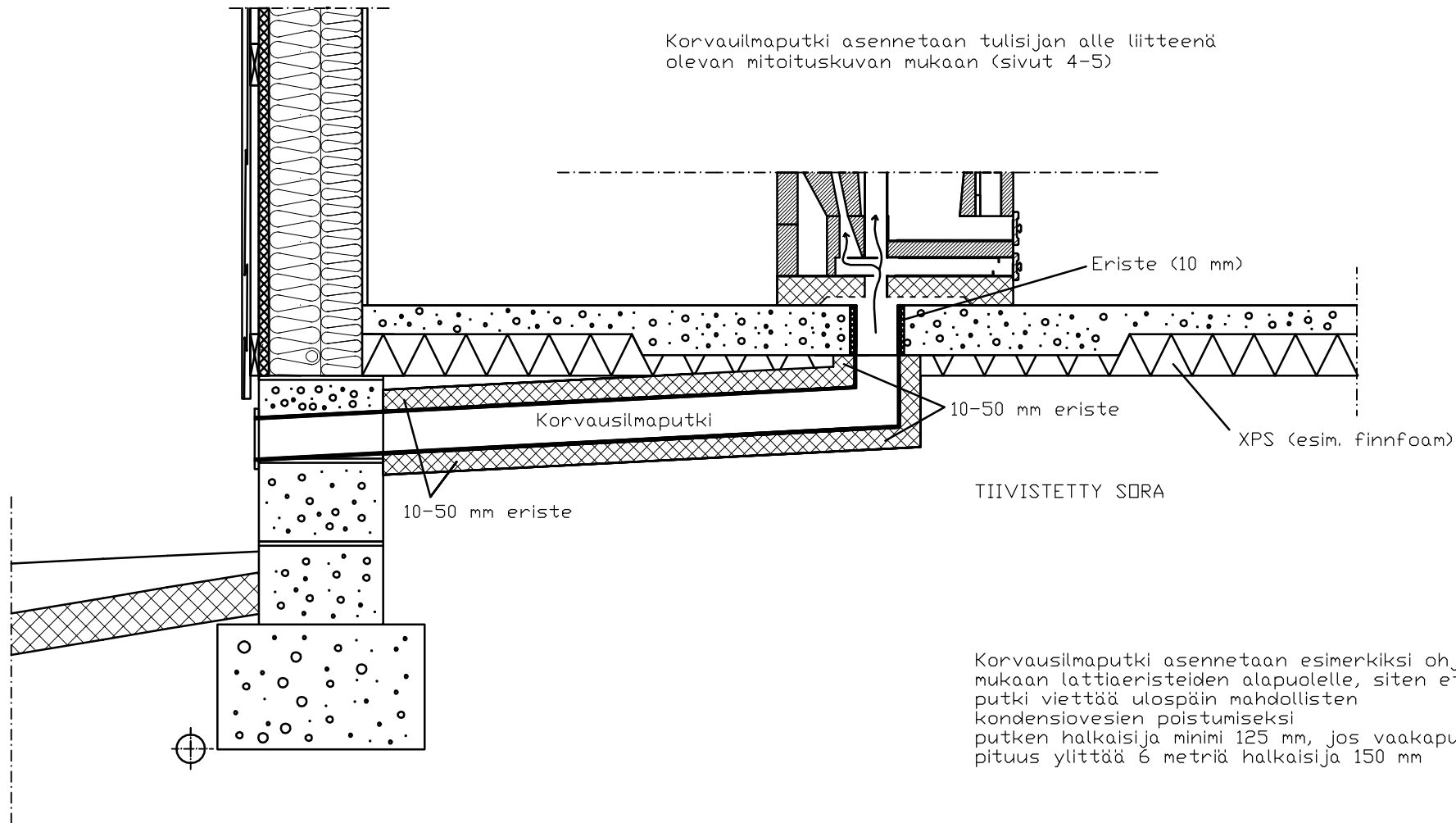


Korvauilmaputki asennetaan tulisijan alle liitteenä olevan mitoituskuvan mukaan (sivut 4-5)



Korvauilmaputki asennetaan esimerkiksi ohjeen mukaan lattiaeristeiden alapuolelle, siten että putki viettää ulospäin mahdollisten kondensiovesien poistumiseksi putken halkaisija minimi 125 mm, jos vaakaputken pituus ylittää 6 metriä halkaisija 150 mm

Korvauilmaputken asennus  
Maanvarainen laatta

Warma-Uunit Oy [www.warmauunit.com](http://www.warmauunit.com)

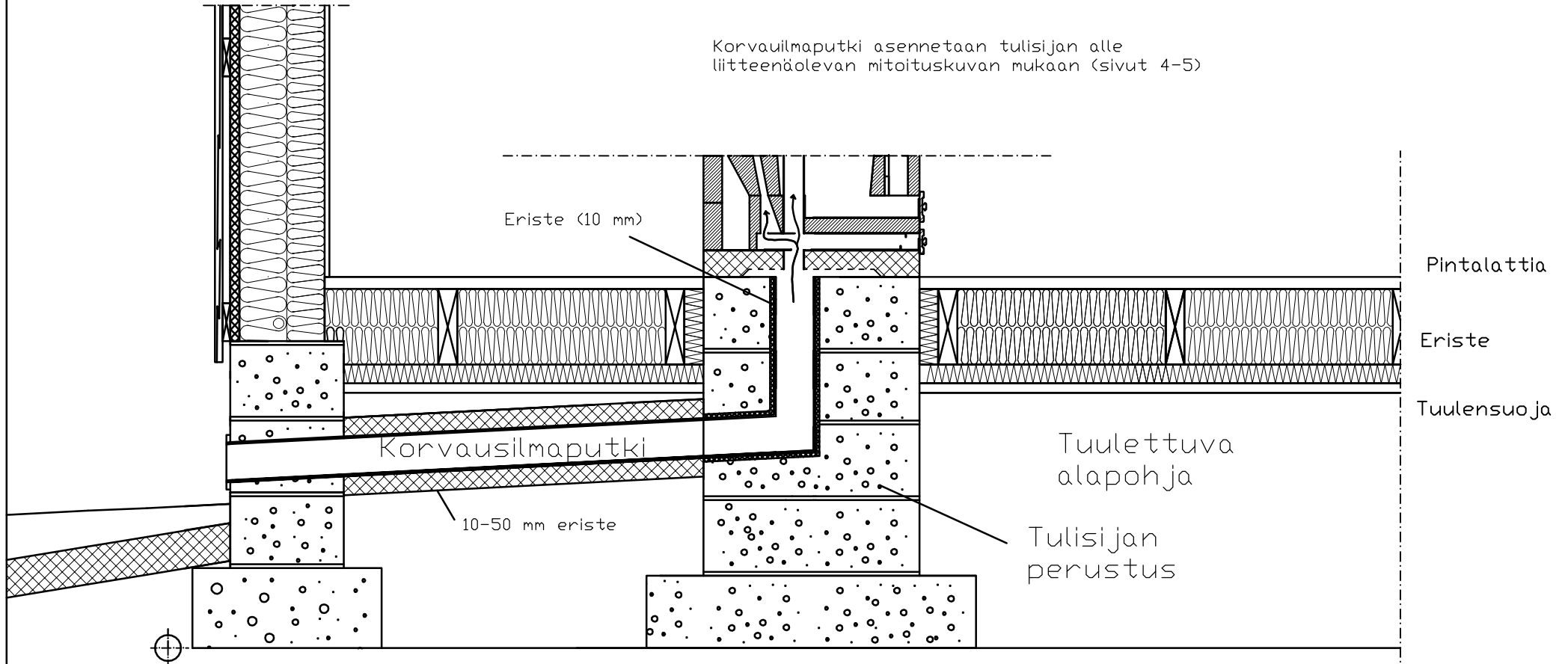
Puh. (02) 8441576

[warmauunit@warmauunit.com](mailto:warmauunit@warmauunit.com)

13.4.2021 VS



Korvausilmaputki asennetaan tulisijan alle liitteenäolevan mitoituskuvan mukaan (sivut 4-5)



#### PILARIRAKENTEINEN PERUSTUS

Mikäli rakennuksen perustus on pilarirakenteinen (alusta avoimesti tuulettuva) tuodaan ilmaputki aukko tulisijan peustukseen sivuun, vähintään 100 mm aukon yläpinnasta pohjarakenteiden alapuolelle. Tällöin Tulisijan korvausilma otetaan lattian alapuolelta vapaasti tuulettuvasta tilasta

Korvausilmaputki asennetaan esimerkiksi ohjeen mukaan lattiaeristeiden alapuolelle, siten että putki viettää ulospäin mahdollisten kondensiovesien poistumiseksi putken halkaisija minimi 125 mm, jos vaakaputken pituus ylittää 6 metriä halkaisija 150 mm

Korvausilmaputken asennus  
Tuulettuva alapohja

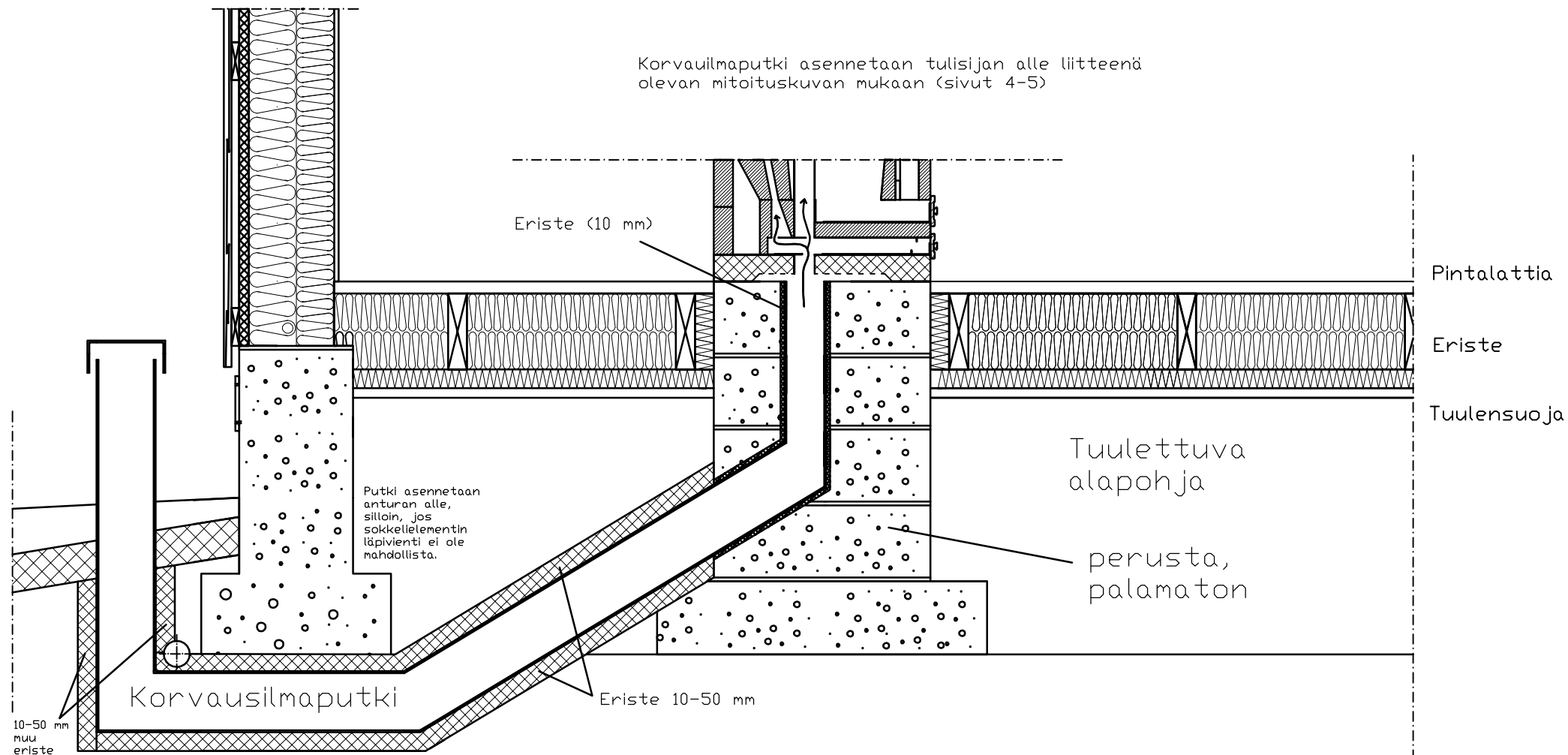
Warma-Uunit Oy [www.warmauunit.com](http://www.warmauunit.com)

Puh. (02) 8441576

[warmauunit@warmauunit.com](mailto:warmauunit@warmauunit.com)

13.4.2021 VS





Korvausilmaputki asennetaan esimerkiksi ohjeen mukaan lattiaeristeiden alapuolelle, siten että putki viettää ulospäin mahdollisten kondensiovesien poistumiseksi putken halkaisija minimi 125 mm, jos vaakaputken pituus ylittää 6 metriä halkaisija 150 mm

#### PILARIRAKENTEINEN PERUSTUS

Mikäli rakennuksen perustus on pilarirakenteinen (alusta avoimesti tuulettuva) tuodaan ilmaputki aukko tulisijan peustukseen sivuun, vähintään 100 mm aukon yläpinnasta pohjarakenteiden alapuolelle. Tällöin Tulisijan korvausilma otetaan lattian alapuolelta vapaasti tuulettuvasta tilasta

#### Korvausilmaputken asennus Tuulettuva alapohja (anturan alitus)

Warma-Uunit Oy [www.warmauunit.com](http://www.warmauunit.com)

Puh. (02) 8441576

[warmauunit@warmauunit.com](mailto:warmauunit@warmauunit.com)

13.4.2021 VS

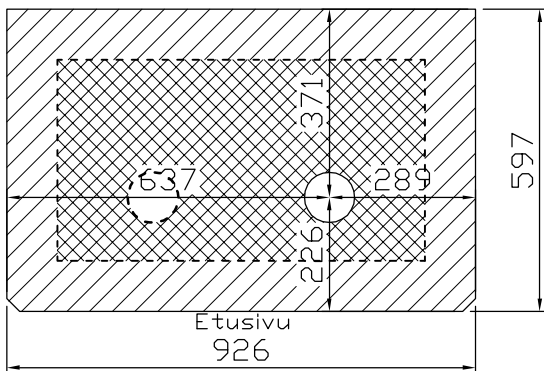


# Korvausilmaputken mitoitus sivu 4

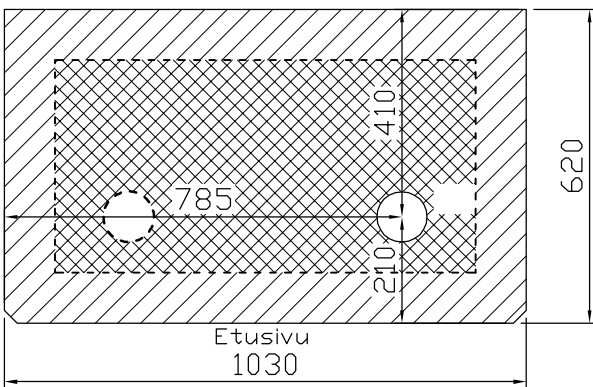
## Liedet ja varaavat takat

### Liedet

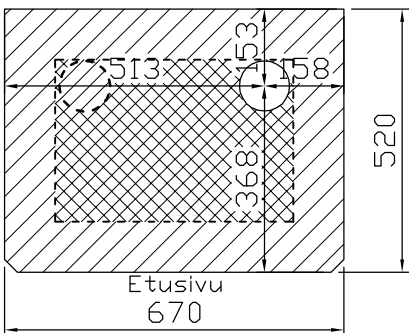
Serafiina paistouunilla (tulipesä oikealla)  
peilikuva, jos tulipesä vasemmalla (katkoviiva)



Serafiina leivinuunilla (tulipesä oikealla)  
peilikuva, jos tulipesä vasemmalla (katkoviiva)



Sofia (tulipesä oikealla)  
peilikuva, jos tulipesä vasemmalla (katkoviiva)



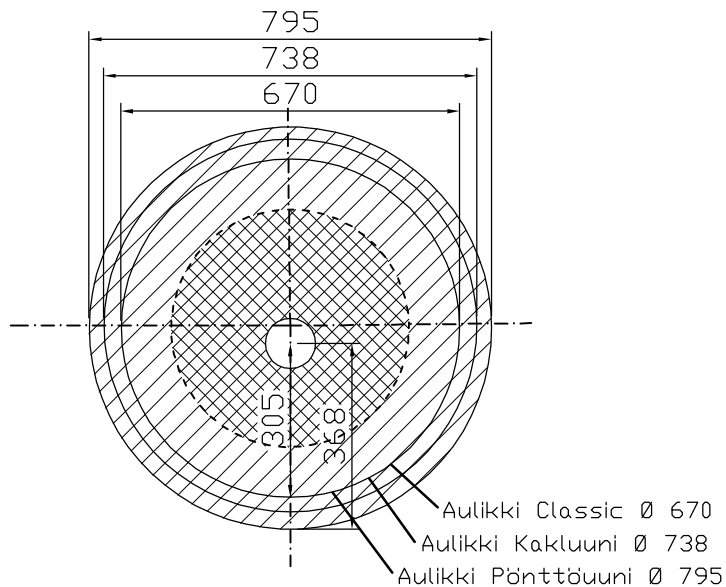
HUOMI! Mitat pätevät, kun tulipesä on oikealla. Mikäli tulipesä tulee vasemmalle, siirtyy myös korvausilmaputken paikka vastaavasti (kanavaputki merkitty katkoviivalla).

tulisijalle korvausilmaputki sijoitetaan lattiaan, mitoituksen osoittamaan paikkaan siten, että putken pää tulee lattiapinnan tasalle.

Mikäli korvausilmaputken asennus ei onnistu putkelle merkittyyn paikkaan, putken voi asentaa vähintään 100 takan ulkoreunojen sisäpuolelle (katkoviiva/vinoruuterasterointi). Tällöin asentaja koventaa riittävän ilmakanavan pohjalaatan alapintaan (Tai nostaa pohjalaattaa ylemmäs).

### Varaavat takat

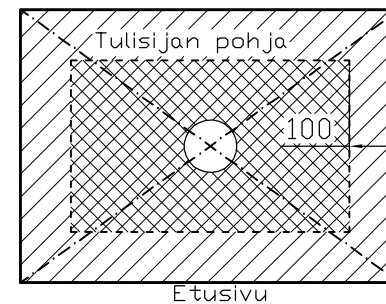
Pyöreät Aulikki Classic ja  
Kakluuni Ø 670 mm  
Aulikki Pönttöuuni Ø 795



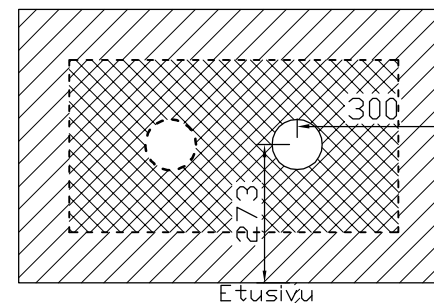
### Varaavat takat

Fionat (ei kulmaluukulliset),  
Aurora, Ulrika, Eerika ja Santeri mallit  
Valkea-mallit

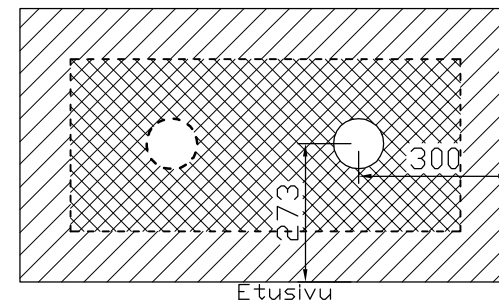
Korvausilmaputki asennetaan takan keskikohtaan



Fiona 85 kulmaluukulla (tulipesä oikealla)  
peilikuva, jos tulipesä vasemmalla (katkoviiva)



Fiona 100 kulmaluukulla (tulipesä oikealla)  
peilikuva, jos tulipesä vasemmalla (katkoviiva)



korvausilmaputken asennus  
putken kohdistaminen tulisijan alle

Warma-Uunit Oy [www.warmauunit.com](http://www.warmauunit.com)

Puh. (02) 8441576

[warmauunit@warmauunit.com](mailto:warmauunit@warmauunit.com)

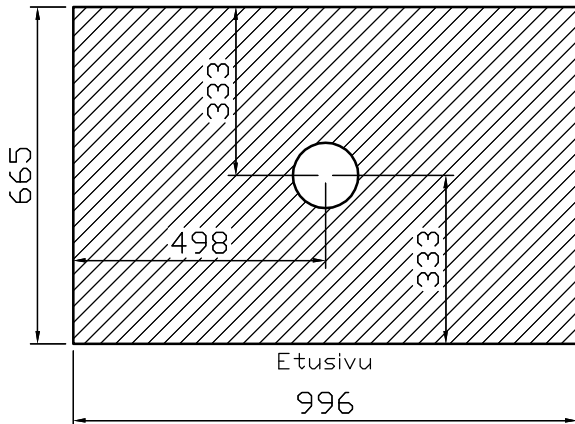
13.4.2021 VS



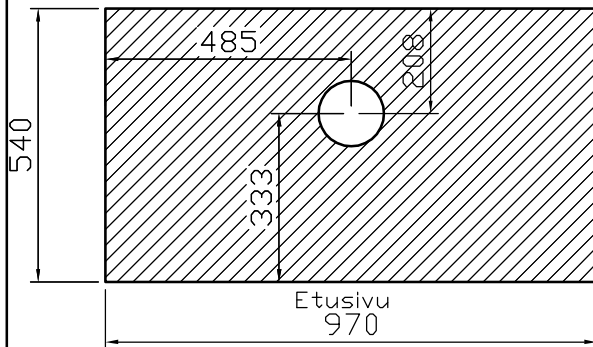
# Korvausilmaputken mitoitus sivu 5

## Kit Kiertoilmatakat

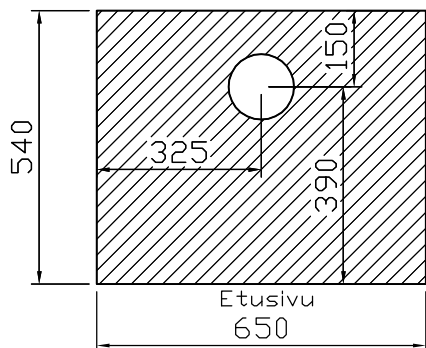
Kit 100 KFD rungon syvyys 665  
(tulipesä edessä, keskellä)



Kit 100 KFD rungon syvyys 540  
(tulipesä edessä, keskellä)

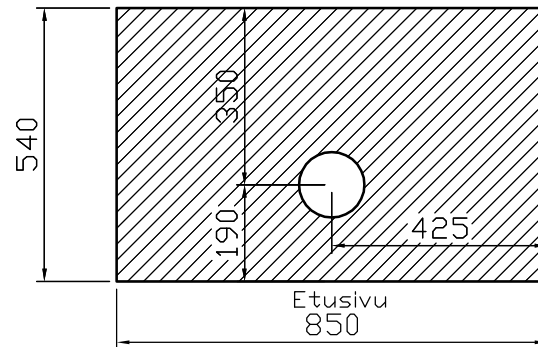


Kit 65 Lotus  
(tulipesä edessä, keskellä)

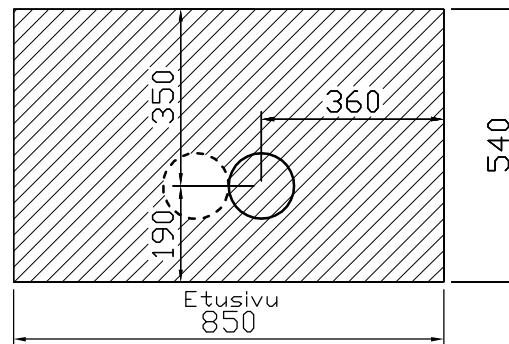


tulisijalle korvausilmaputki sijoitetaan lattiaan, mitoituksen osoittamaan paikkaan siten, että putken pää tulee lattiapinnan tasalle.  
Mikäli korvausilmaputken asennus ei onnistu putkelle merkittyyn paikkaan, putken voi asentaa vähintään 100 takan ulkoreunojen sisäpuolelle (katkoviiva/vinoruuturasterointi). Tällöin asentaja kovertaa riittävän ilmakanavan pohjalaatan alapintaan (Tai nostaa pohjalaattaa ylemmä). Ilmatilaa pohjan ja lattian välissä tulee olla vaintaan 50 mm.

Kit 85 KFD  
(tulipesä edessä, keskellä)



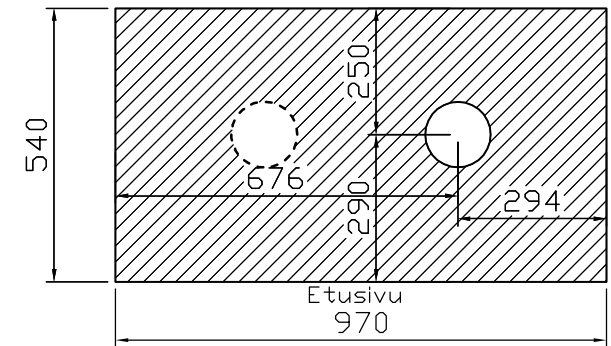
Kit 85 KFD kulmaluukulla  
(tulipesä oikealla)  
peilikuva, jos tulipesä vasemmalla  
(katkoviiva)



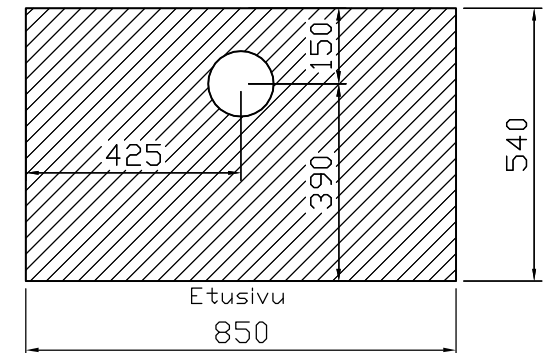
HUOMI! Mitat pätevät, kun tulipesä on oikealla. Mikäli tulipesä tulee vasemmalle, siirtyy myös korvausilmaputken paikka vastaavasti (kanavaputki merkitty katkoviivalla).

## KiVa varaavat kiertoilmatakat

KiVA 100 Kulmaluukku Varaava kiertoilmatukka (tulipesä oikealla) peilikuva, jos tulipesä vasemmalla (katkoviiva)



KiVa 85 Varaava kiertoilmatukka  
(tulipesä edessä, keskellä)



korvausilmaputken asennus  
putken kohdistaminen tulisijan alle

Warma-Uunit Oy [www.warmauunit.com](http://www.warmauunit.com)

Puh. (02) 8441576

[warmauunit@warmauunit.com](mailto:warmauunit@warmauunit.com)

13.4.2021 VS

