

Eerika

Puumpihi

CE



www.warmauunit.com

Paino: n. 1 600 - 1 650 kg
 Korkeus: n. 2 200 - 2 300 mm
 Lämmitysala: 55 - 100 m² - 60 - 115 m²
 Hormikoko: min. ø 150 mm tai
 puolenkiven hormi, T400

(Huom! Uusien hormien osalta asetusvaatimus T600.

Hormin lämpötilaluokalle saattaa olla paikkakuntakohtaisia, rakennusvalvonnan asettamia erityisvaatimuksia)

Tuplakierto ja sytytyspelti vakiovarusteena

Lisävarusteet:

Korotusmahdollisuus (100 mm / kerros)

Leivinuunimahdollisuus

uunin koko etupuolella: syvyys n. 330 mm, leveys n. 340 mm

uunin koko takapuolella: syvyys n. 340 mm, leveys n. 290 mm

Pellettipoltin

Korvausilmajärjestelmä

Suoritusasto:

Korkeus: 2200 - 2300 mm

CO-päästöt: 0,09 %

Suojaetäisyys sivuille ja taakse:
100 mm

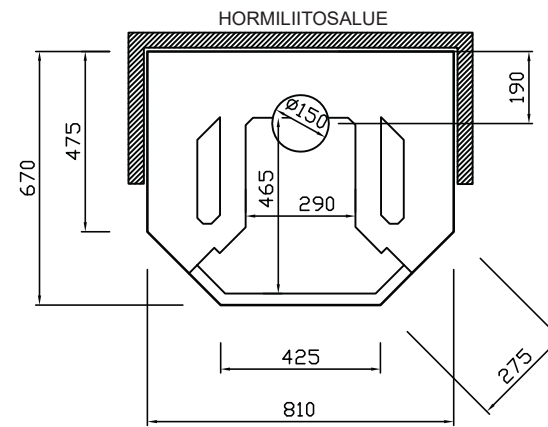
Savukaasun lämpötila:
99 - 93 °C

Hyötysuhde: 91 - 92 %

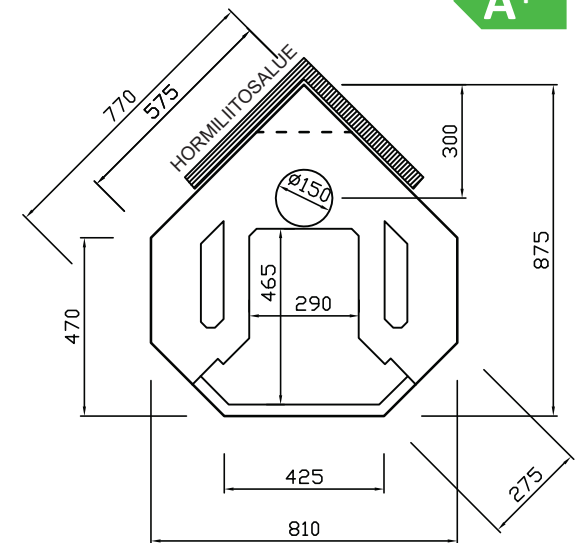
Max. polttopuumäärä: 7 - 7,5 kg

Lämmönluovutus aika: n. 1 vrk

A+



EERIKA SUORAMALLI



EERIKA NURKKAMALLI

Eerika, korkeus 2200 mm, valkoinen kaakelointi, satiinimusta 1-ovinen luukku, lisävarusteena rintakuvio, jalkalista, Helinä-boordi ja harmaat käsinmaalaukset

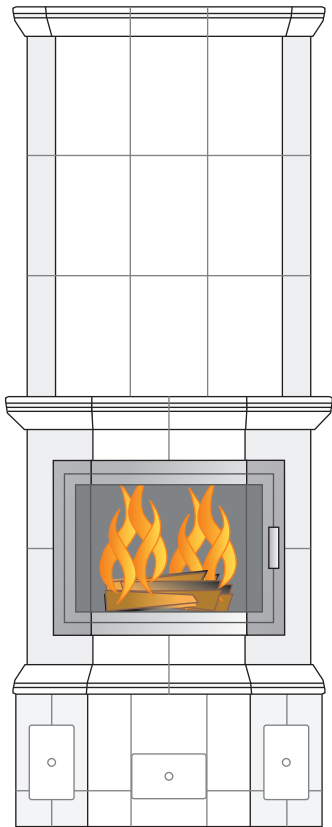
Eerika

pinnoitusesimerkit

korkeus: n. 2200 - 2300 mm
leveys: n. 810 mm
kuvien mittakaava 1:20

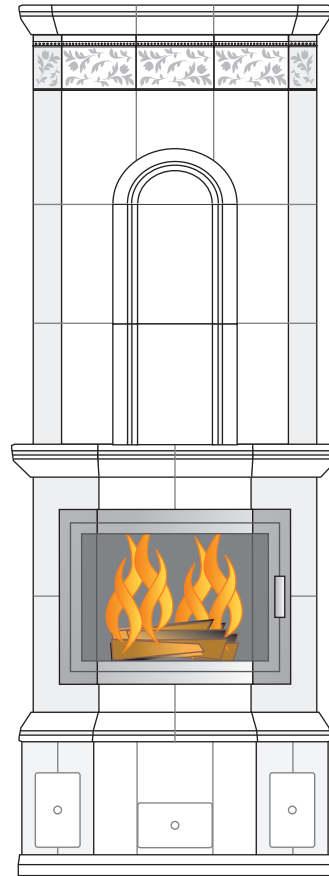


www.warmauunit.com

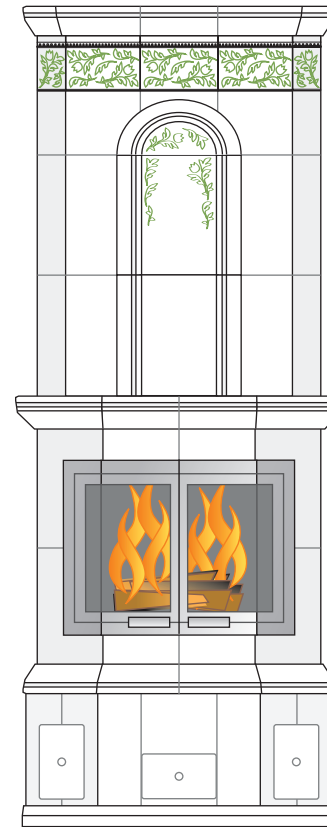


Perusmalli

Kaakeliväri:
valkoinen kiiltävä

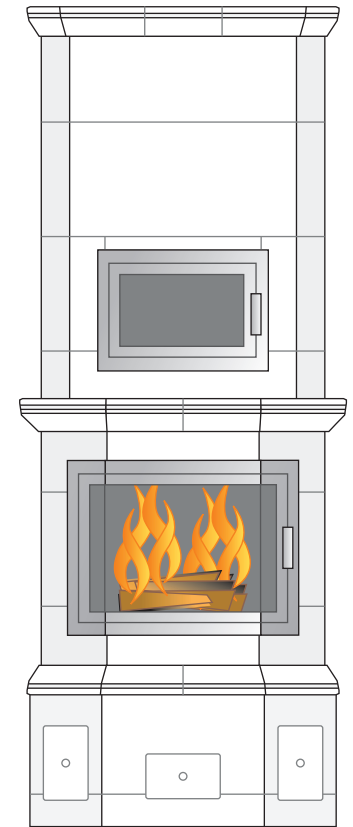


Lisävarusteena:
rintakuvio
jalkalista
Helinä-boordi
1 x korotus
(korkeus 2300 mm)



Pariovisella luukulla
Lisävarusteena:
rintakuvio, jalkalista
Helinä-boordi

Erikoisvaruste:
Käsinmaalaukset



Lisävarusteena:
leivinuuni
kaakelikoko 300x600