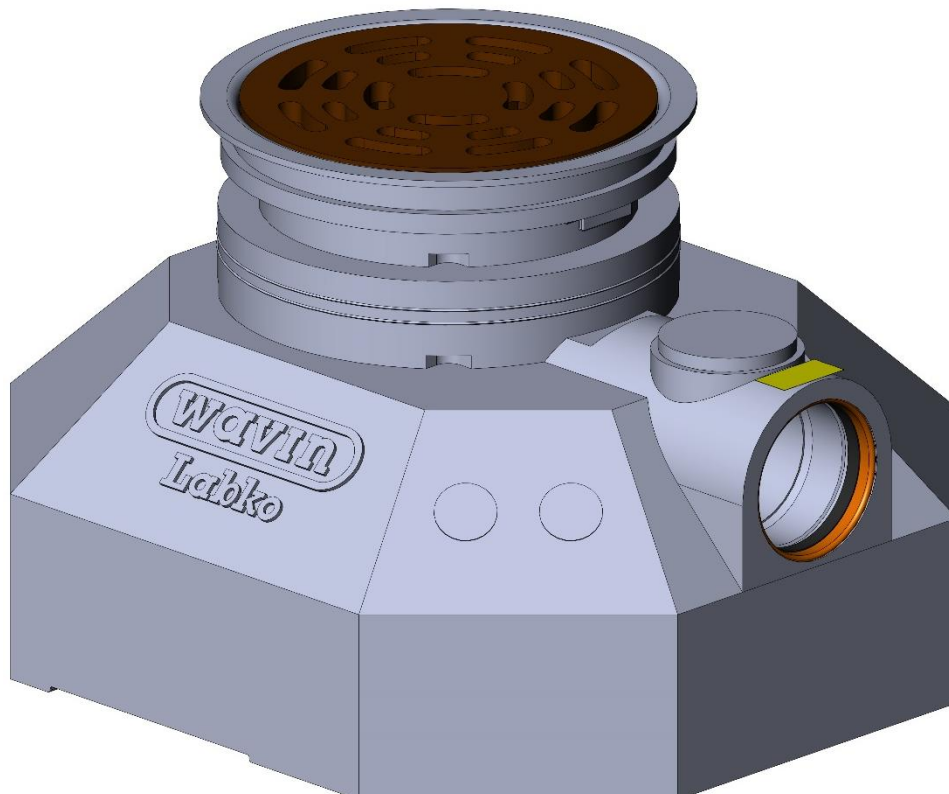


HEK® LK hiekan- ja lietteenerotin

Asennus-, käyttö- ja huolto-ohjeet



Sisällysluettelo

1	YLEISTÄ	3
1.1	TÄRKEÄÄ EROTTIMESTA	3
1.2	SÄILIÖN KÄSITTELY	4
2	HEK LK HIEKAN- JA LIETTEENEROTIN	5
2.1	TOIMINTAPERIAATE	5
2.2	RAKENNE	5
3	ASENNUSOHJEET	6
4	HUOLTO	9
4.1	EROTIN	9
4.2	KANSISTO	9
4.3	JÄRJESTELMÄN JOKIN OSA ON VAHINGOITTUNUT TAI RIKKOUTUNUT	9
5	TUOTTEEN KIERRÄTTÄMINEN JA HÄVITTÄMINEN	9
6	HUOLTOKIRJAMALLI	10

1 YLEISTÄ

Tässä ohjeessa selostetaan Labko® HEK LK hiekan- ja lietteenerottimen asentaminen ja käyttö huoltotoimenpiteineen. Erottimet on tarkoitettu sisäkäyttöön esim. huolto-, korjaamo- ja pysäköintitiloihin sekä ajoneuvojen ja työkoneiden pesupaikoille pesuvesien käsittelyyn.

1.1 Tärkeää erottimesta

Tämä asennusohje on yleisluontoinen ja siksi jokainen kohde on suunniteltava erikseen tapauskohtaisesti viranomaisten sekä suunnittelijoiden kanssa. Erottimen suunnittelussa tulee huomioida Suomen rakentamismääräyskokoelma ”D1 Kiinteistöjen vesi- ja viemärlaitteistot määräykset ja ohjeet 2007.

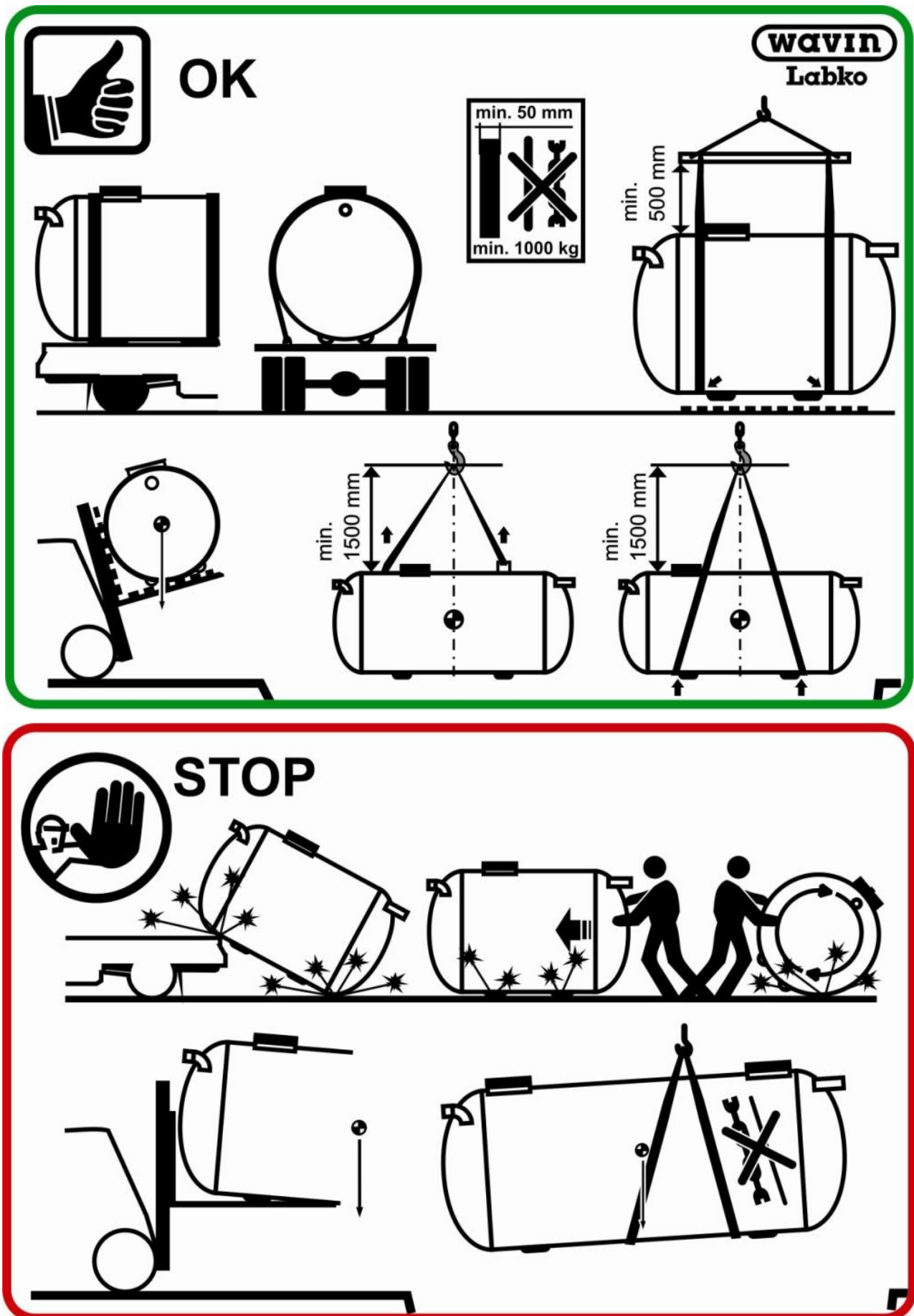
Jotta järjestelmä toimisi parhaalla mahdollisella tavalla, lue huolella tämä asennus-, käyttö- ja huolto-ohje sekä kiinnitä asennuksessa huomiota erityisesti alla mainittuihin asioihin työturvallisuuden ja järjestelmän toiminnan takaamiseksi:



- Käsittele erotinta varoen äläkä vieritä tai pudota sitä.
- Sido erotin huolellisesti kuljetuksen ajaksi, jotta se ei vahingoitu.
- Tarkista erotin välittömästi asennuspaikalla mahdollisten kuljetusvaurioiden varalta.
- Erottimelle on suoritettava säännölliset tarkastus- ja huoltotoimenpiteet varman ja hyvän toiminnan takaamiseksi. Säännöllinen huolto takaa myös parhaan puhdistustuloksen.
- Selvitä kunnan jätehuoltomääräyksistä vaatimukset lietteen käsittelylle ja toimi vaatimusten mukaisesti.
- Jäteveden kanssa kosketuksiin joutuvia tuotteita huoltaessa on syytä muistaa riittävä suojarustus ja hygienia.
- Onnettomuuksien ehkäisemiseksi tulee ritiläkannet pitää aina ehdottomasti paikallaan! On aina kiinteistön omistajan vastuulla, ettei säiliöön pääse putoamaan mitään (lapset, eläimet, jne.)!

1.2 Säiliön käsittely

Käsittele erotinta varoen. Erotinta ei saa vierittää eikä pudottaa. Sido erotin kuljetuksen ajaksi siten, ettei se vahingoitu. Tarkista erotin ennen asentamista kuljetusvaurioiden varalta.



Kuva 1. Säiliön kuljetus- ja käsittelyohje.

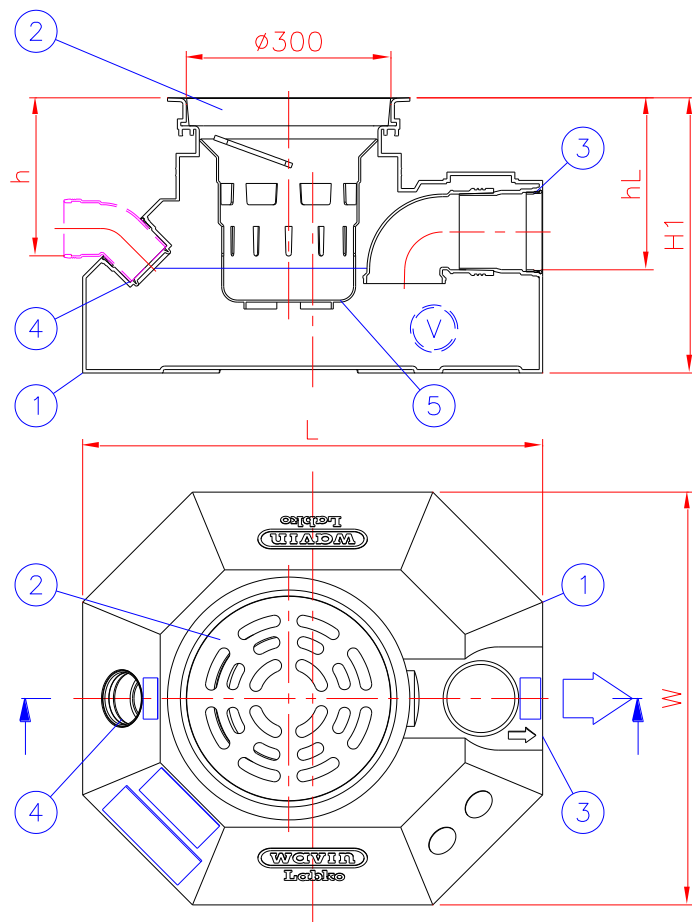
2 HEK LK HIEKAN- JA LIETTEENEROTIN

2.1 Toimintaperiaate

Kiinteistön lattiaan asennettavaan HEK LK – erottimeen johdetaan vedet suunnitellulta alueelta ja erottimesta eteenpäin jatkokäsittelyyn. Erotin erottaa vedestä hiekan, lietteen ja muut kiintoaineet.

2.2 Rakenne

HEK LK – erottimet ovat PE-muovista valmistettuja lattiakaivoja. Erottimeen kuuluu Ø300 kansi, irrallinen helposti tyhjennettävä lietesanko, sekä tiivis hajulukollinen Fix lock® -lähtöyhde ja tuloyhdevaraus. Lisäksi erottimessa on harjateräkselle kaksi asennushammasta, joiden avulla erotin voidaan kiinnittää lattian raudoitukseen ennen valua. Erottimen mukana tulee suojapussi sadevesikannelle, joka estää roiskeiden tarttumisen kanteen valun aikana. Tuloyhde on helposti avattavissa esim. vasaralla. Tuloyhde mahdollistaa valumavesien tai käsipesualtaan putkiston liittämisen erottimeen.



		HEK 40 LK	HEK 140 LK	HEK 220 LK	HEK 300 LK	HEK 450 LK
1	Runko	PE	PE	PE	PE	PE
2	Sadevesikansi	Tilauksen mukaan				
3	Lähtöyhde	D110	D110	D110	D110	D110
4	Tuloyhdevaraus	D75	D110	D110	D110	D110
5	Lieteämpäri	Ø260 H=240	Ø260 H=240	Ø260 H=240	Ø260 H=240	Ø260 H=240
V	Tilavuus	40 l	140 l	220 l	300 l	450 l
hL	Lähtöyhteen korko	250	250	300	300	300
h	Tuloyhteen korko	230	220	270	270	270
H1	Kokonaiskorkeus	400	640	700	840	1100
W	Leveys	600	600	750	750	750
L	Pituus	670	800	1060	1060	1060

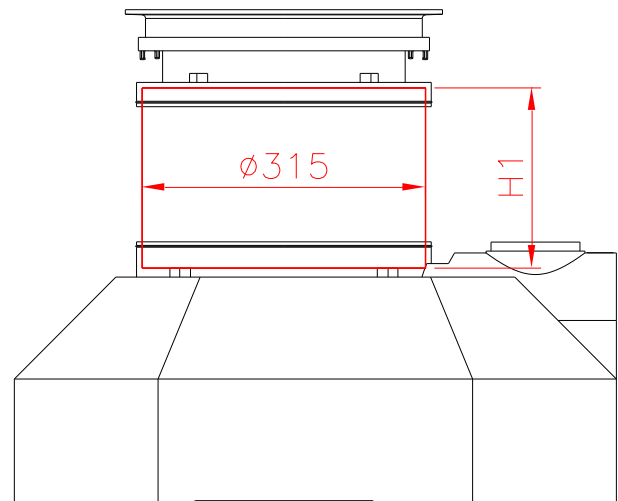
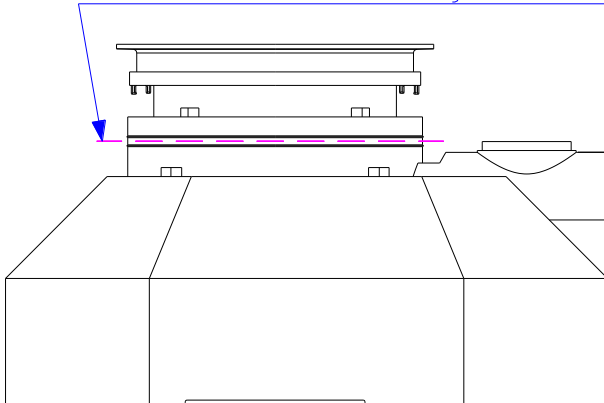
Kuva 2 ja taulukko 1. HEK LK hiekan- ja lietteenerotinten rakenne.

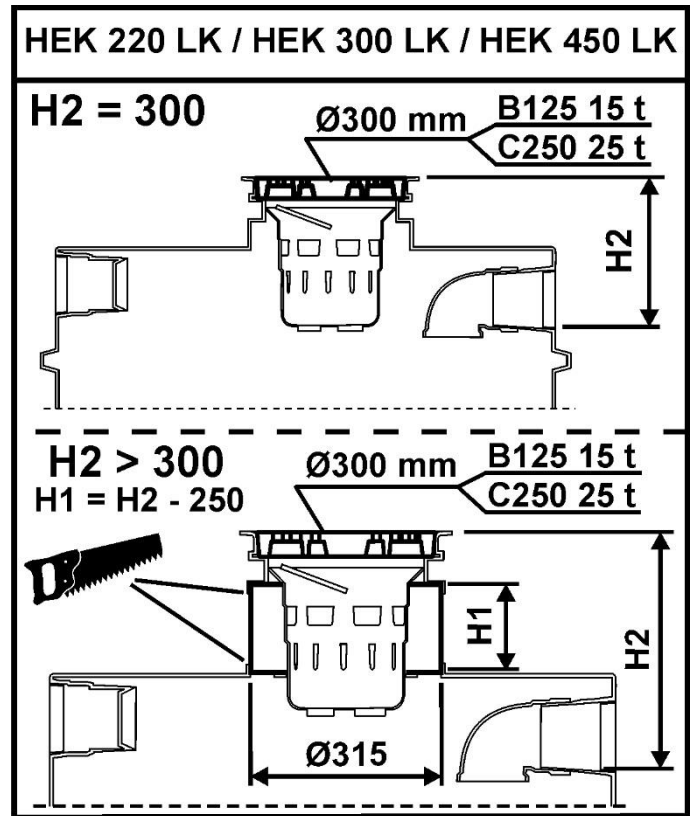
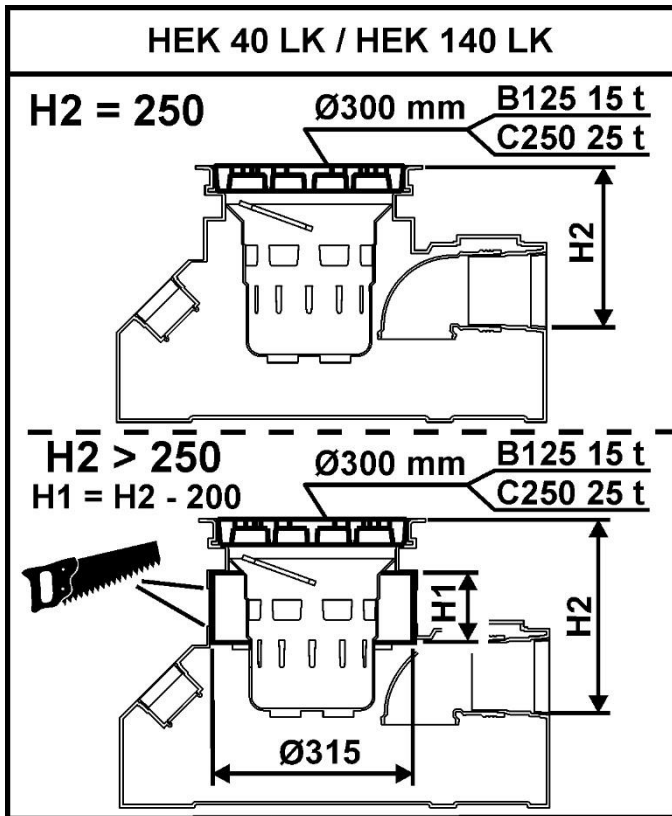
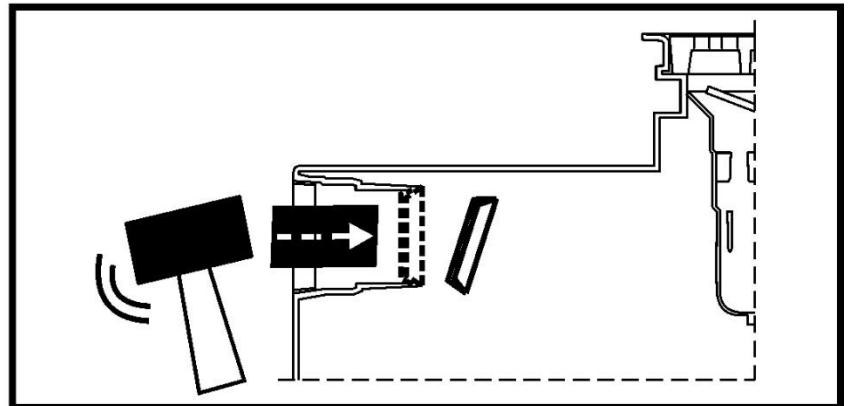
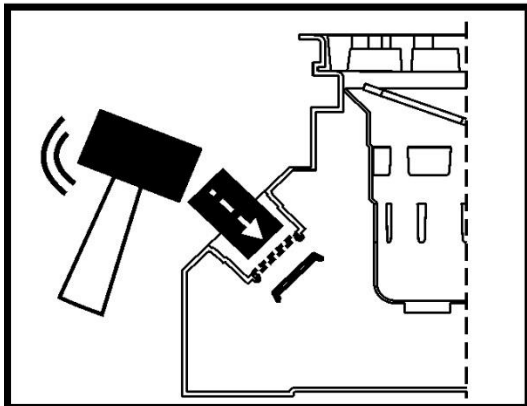
3 ASENNUSOHJEET



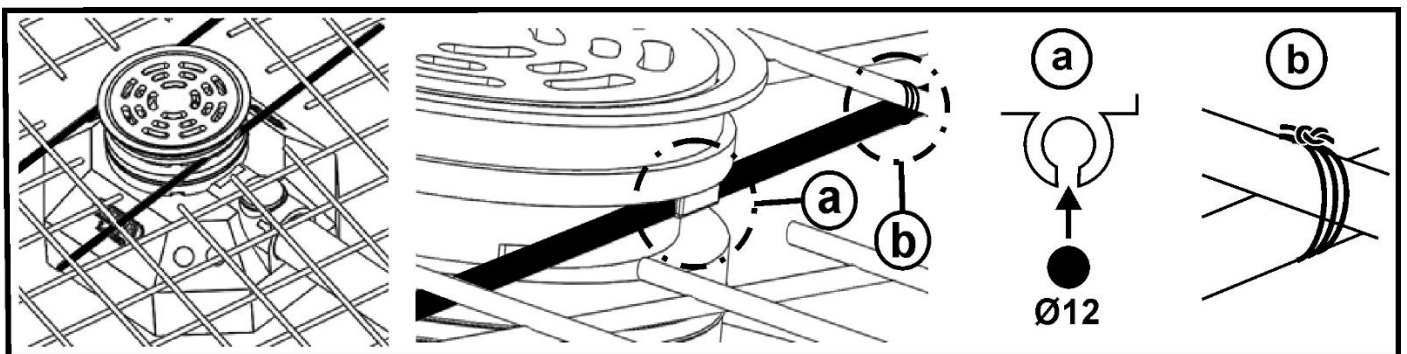
- Tee erottimen pohjatyöt kohdesuunnittelijan ohjeiden mukaisesti. Tiivistystyö on tehtävä huolella.
- Asemoi erotin paikoilleen suunnitelman mukaiseen korkeuteen kansiston yläpinnasta mitaten.
- Erotin voidaan tarvittaessa asentaa vakiosyvyvyyttä syvemmälle. Leikkaa erotin kuvan mukaisesti (sahauskohta viivojen välissä), lisää sileä D315 putki korotuspalaksi ja lisää massatiivistys ylä- ja alapäähän.

Sahauskohta viivojen välissä

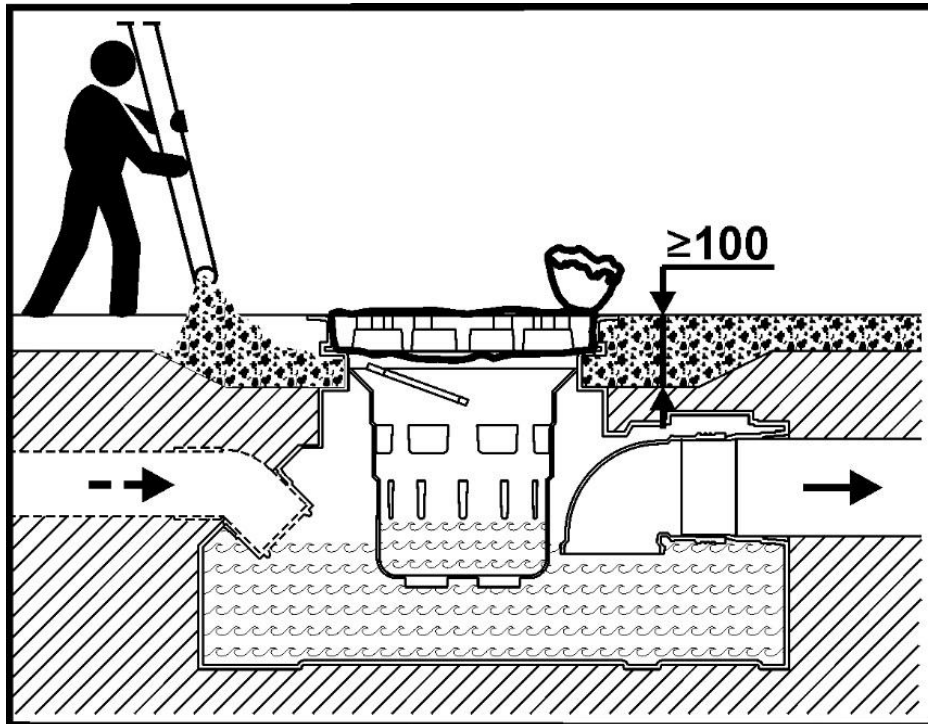
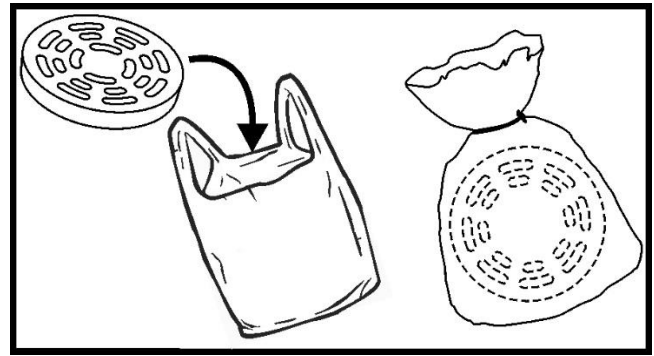


**HEK 40 LK / HEK 140 LK****HEK 220 LK / HEK 300 LK / HEK 450 LK**

- Seuraavaksi tulee avata tuloyhde, jos se otetaan käyttöön.
- Asemoinnin jälkeen tue erotin pysymään paikoillaan lattiavalun aikana
- Jatka kohteen pohjatöitä kohdesuunnittelijan ohjeiden mukaisesti kuten LVI-putkien asennus, maaperäntiivistys, eristys ja betonirauditus.



- Laita kansi muovipussiin, aseta kansi paikalleen erottimen päälle ja pidä paikallaan valun ajan.



4 HUOLTO

HEK LK -erottimille on suoritettava säännöllisiä tarkastus- ja huoltotoimenpiteitä varman ja hyvän toiminnan takaamiseksi. Säännöllinen huolto takaa myös parhaan puhdistustuloksen. Tarkastuksista, tyhjennyksistä ja muista huoltotoimenpiteistä suositellaan pitämään huoltokirjaa, johon merkataan kaikki huoltotoimenpiteet ja häiriötilanteet sekä toimenpiteet häiriötilanteissa. Malli huoltokirjasta esitetään kappaleessa 0. Käyttö- ja huolto-ohjeet on säilytettävä kiinteistöllä ja pyydettyä esitettävä valvontaviranomaiselle. Tarkastukset voi kiinteistön omistaja suorittaa itse.

4.1 Erotin

Tarkkaile lietteen kertymistä erottimen pohjalle. Liete tulee poistaa tarvittaessa ja suosituksemme on vähintään kaksi kertaa vuodessa. Erottimen tyhjennys tulee tehdä lapiolla tai loka-autolla. Puhdista tyhjennyksen yhteydessä erotin esim. vesiletkulla. Riittävän useasti tapahtuva tyhjennys estää hiekan joutumisen viemäriputkistoihin ja samalle vähentää mahdollisia hajuhaittoja.

Erottimen rakenteiden kunto ja toimivuus on tarkastettava vähintään kymmenen vuoden välein. Tarkastus suositellaan tehtäväksi erotinjärjestelmän huollon yhteydessä. Rakenteista tulee tarkastaa erottimen tiiveys ja kansiston kunto.

4.2 Kansisto

Kansistosta tulee tarkastaa kehyksen kunto ja ritiläkansien mekaaninen kunto mahdollisten ruostevaurioiden varalta. Tarkastuksella varmistetaan, että erottimen rakenteet ovat vaurioitumattomat. Rakenteiden kunnan tarkastus suoritetaan tyhjennyksen yhteydessä kun ritiläkannet on nostettu paikoiltaan.

4.3 Järjestelmän jokin osa on vahingoittunut tai rikkoutunut

Jos jokin osa järjestelmästä on rikkoutunut tai vahingoittunut, ota yhteyttä tuotteen myyjään.

5 TUOTTEEN KIERRÄTTÄMINEN JA HÄVITTÄMINEN

Tuotteen kuljetuspakkaus voidaan käsitellä energijakeena. Käytön loppuessa ehjät tuotteet voidaan kierrättää puhdistettuna uudelleen käytettäväksi.

Käytöstä poistettu tuote tulee hävittää hävittämisajankohdan määräysten ja ohjeiden mukaisesti. Tarkista voimassa olevat hävittämisohjeet paikalliselta jätehuolto-yhtiöltä.

Muistiinpanot ja yhteystiedot:

Nimi ja yhteystiedot

Jätevesijärjestelmän
suunnittelija

Jätevesijärjestelmän rakentaja

Kiinteistön omistaja

Jätevesijärjestelmän huoltaja

Saostussäiliön tyhjentäjä

Muistiinpanot:



Wavin-Labko Oy

Visiokatu 1

33720 Tampere

Tel. 020 1285 200

Fax. 020 1285 280

E-mail: info@wavin-labko.fi

www.wavin-labko.fi

www.jätevedet.fi



© Wavin-Labko Oy 2014. Wavin-Labko Oy pidättää oikeudet muutoksiin ilman ennakoilmoitusta. Johtuen jatkuvasta tuotekehityksestä, tuotteiden teknisissä yksityiskohdissa tapahtuu muutoksia.

Soittajahinnat 020-alkuisiin numeroihin ovat: (10/2014)

Lankapuhelimesta 8,35 snt/puhelu + 7,02 snt/min (alv. 24 %)

Matkapuhelimesta 8,35 snt/puhelu + 17,17 snt/min (alv. 24 %)