

Labko® Lattiakaivoerottimet

Tehokkaat ratkaisut hiekan ja öljyn erottamiseen



wavin

Labko

CONNECT TO BETTER

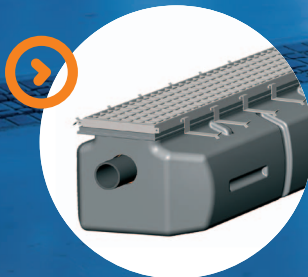
Wavin-Labkon lattiakaivoerottimet



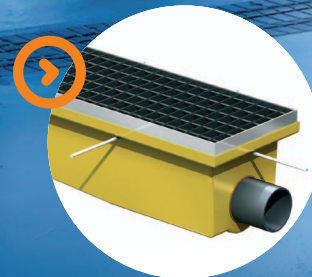
Labko HEK® LK
-hiekanerottimet



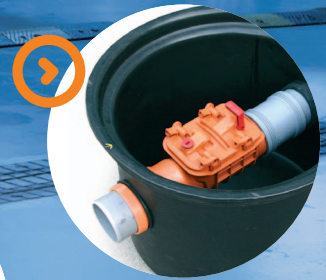
Labko MiniPEK®
-öljynerottimet



Labko HEK®
-hiekanerotuskanaalit



Labko® VEK
-vesienkeruukanaalit



Muut lattiakaivot

Kustannustehokkaita ratkaisuja monipuolisin ominaisuuksin



Labko®-lattiakaivoerottimet ovat PE- tai LM-muovista Suomessa valmistettuja, sisäkäyttöön tarkoitettuja lattiakaivoerottimia. Ne erottavat jätevedestä tehokkaasti hiekan, lietteen sekä muut kiintoaineet varmistuen ettei maaperään ja vesistöihin pääse epäpuhtauksia.

Labko®-lattiakaivoerottimet ovat olleet suunnittelijan varma valinta jo 70-luvulta lähtien. Monipuolisesta valikoimastamme löytyy sopiva ratkaisu hiekan- ja öljynerotukseen sekä erilaisia venttiilikaivoja viemäröintiin. Kehitämme jatkuvasti tuotteita-

tamme asiakaspalautteen perusteella sekä suunnittelijoiden ja urakoitsijoiden kanssa tiiviissä yhteistyössä. Laajassa ja monipuolisilla ominaisuuksilla varustetussa lattiakaivomallistossamme on otettu huomioon koko toimitusketju – aina suunnittelusta, varastoinnista ja toimituksesta asennukseen, unohtamatta tuotteen helppoa käyttöä ja huoltoa.

Monipuolinen lattiakaivovalikoimamme tarjoaa asennusvalmiin, kestävän, luotettavan ja helposti huollettavan kokonaisuuden jokaiseen kohteeseen.

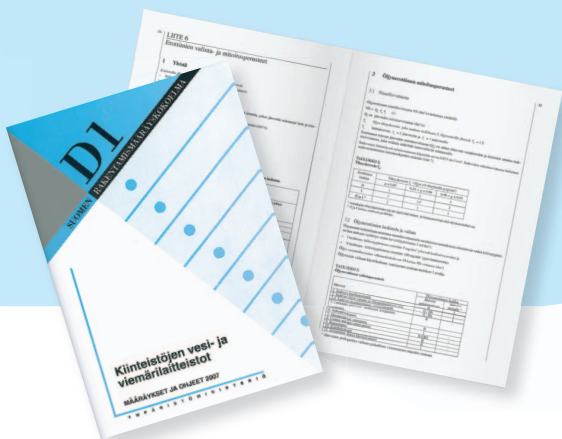
Tyypillisiä käyttökohteita lattiakaivoerottimille:

- ⊙ Korjaamot
- ⊙ Pysäköintitilat
- ⊙ Autotallit
- ⊙ Väestönsuojat
- ⊙ Ajoneuvojen pesupaikat
- ⊙ Tekniset tilat

Mitoitus

Oikea mitoitus on perusedellytys erottimen moitteettomalle toiminnalle. Erotinkaivoja koskevat mitoitusohjeet löytyvät ympäristöministeriön Suomen rakentamismääräyskokoelman osasta D1.

Sertifioidut tuotteet sekä korkea laatu ja ympäristönsuojeluasioiden huomioon ottaminen takaavat käyttäjille luotettavat ja kustannustehokkaat ratkaisut pitkälle tulevaisuuteen.



Sinun ja ympäristösi parhaaksi – tulevaisuuden ratkaisuja jo tänään!

Wavin-Labko Oy on suomalaisen ympäristö- ja vesienkäsittelyteknologian kärkinimi. Toimimme puhtaamman ympäristön puolesta kehittämällä korkealaatuista ja pitkän elinkaaren omaavaa teknologiaa.

Meillä on yli 50 vuoden kokemus jäte- ja sadevesijärjestelmien kehittämisestä, suunnittelusta ja valmistuksesta. Valikoimastamme löydät teollisuus-, toimisto- ja liikepaikkarakentamiseen soveltuvat ratkaisut sisä- ja ulkotilojen öljyisten ja rasvaisten jätevesien käsittelyyn, varastointiin, johtamiseen ja kuljettamiseen.

Vuosien varrella kertynyt tietotaito sekä yrityksen sertifioitu laatu- ja ympäristöjärjestelmä sekä standardien mukaiset testit varmistavat sen, että tuotteemme ovat luotettavia ja kestäviä sekä soveltuvat Suomen vaativiin olosuhteisiin.

Labko HEK® LK -hiekanerottimet ja MiniPEK® -öljynerottimet



Optimoiduilla muodoilla kustannustehokkuutta ja käyttäjäystävällisyyttä.

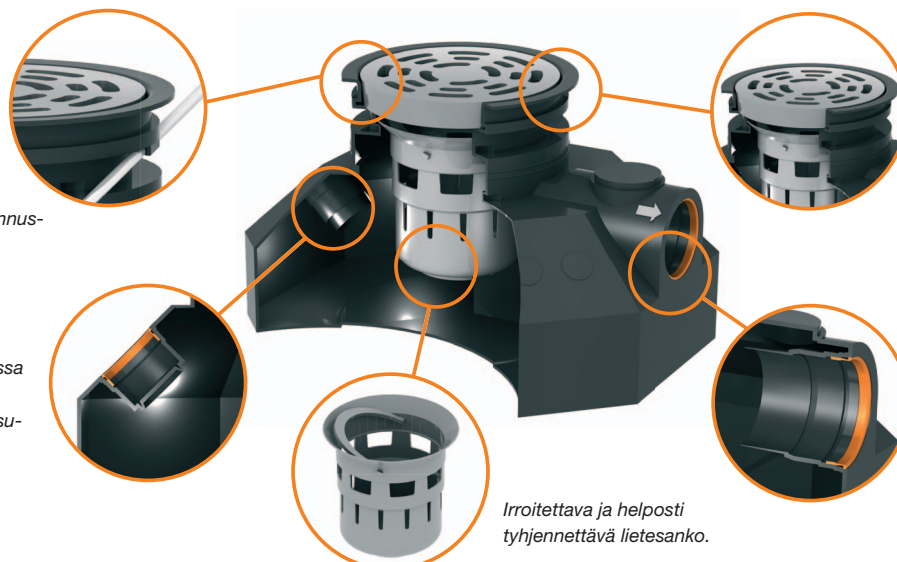
HEK® LK -hiekan- ja MiniPEK®-öljynerottimet ovat PE-muovista valmistettuja lattiakaivoerottimia sisäkäyttöön. Ne erottavat pesuvedestä tehokkaasti öljyn, hiekan, lietteen ja muut kiintoaineet.

Uusien Labko®-lattiakaivojärjestelmien etuja:

- ⊕ Matalampi asennussyvyys
- ⊕ Pienemmän kannen ansiosta kevyempi ja helpompi käsitellä
- ⊕ Lähtö- ja tuloyhteessä öljynkestävä Fix lock® -tiivisteellinen muhvi
- ⊕ Irrotettava, helposti tyhjennettävä lietesanko
- ⊕ Ei tarvetta erilliselle korokerenkaalle – korotus voidaan tehdä tarvittaessa tavallisella D315 PVC- tai PE-putkella
- ⊕ Erittäin kestävä kansi: kuormitusluokka B125 (15 tn), toimitetaan suojapussissa, joka estää roiskeiden tarttumisen kanteen valun aikana
- ⊕ Kiinnitettävissä betoniraudoitukseen asennushampaiden avulla
- ⊕ Työmaalla avattavissa oleva tuloyhdevaraus mahdollistaa valumavesien tai käsipesualtaan putkiston liittämisen kaivoon
- ⊕ Saatavilla tarvittaessa myös C250-kannella

Helppo kiinnittää raudoitukseen asennushampaiden avulla.

Työmaalla avattavissa oleva tiivisteellinen tuloyhde käsipesualtaalle tai valumavesille.



Vakiona erittäin kestävä ritiläkansi ø300 B125, tilauksesta ø300 C250-kansi tai D400-kansi ja -kehys.

Lähtöyhteessä öljynkestävä D110 Fix lock® -muhvi.

Irrotettava ja helposti tyhjennettävä lietesanko.

Uutuudet!

Labko HEK® LK -hiekanerottimet

HEK® LK -hiekan- ja lietteenerottimet sopivat käytettäväksi yhdessä MiniPEK®- tai EuroPEK®-öljynerottimien kanssa.



Uutuudet!

Labko MiniPEK® -öljynerottimet

MiniPEK® -öljynerottimet erottavat vedestä tehokkaasti hiekan, lietteen ja muut kiintoaineet sekä öljyn ja bensiinin. Tuotteet ovat CE-merkittyjä.



Labko MiniPEK® S 0,4 -öljynerotin

MiniPEK® S 0,4 -öljynerotin erottaa vesistä tehokkaasti öljyn. MiniPEK® S 0,4 -öljynerotin on suunniteltu käytettäväksi yhdessä lattiakaivotyyppisten HEK® LK -hiekanerotinkaivojen kanssa. Tuote on CE-merkitty.



Öljyhälytin lisävarusteena

Kaikkiin öljynerottimiin voidaan asentaa lisävarusteena öljyhälytin. Hälyttimen anturi mittaa öljykerroksen vahvuutta ja hälytin ilmoittaa kun erotinkaivo on aika tyhjentää. Tyhjentämisellä estetään öljyn joutuminen viemäriverkostoon.



Käyttökohteita

HEK® LK -hiekanerottimet

- huolto- ja korjaamotilat, pysäköintitilat, autotallit

MiniPEK® -öljynerottimet

- pysäköintitilat, autotallit, varastot, teollisuustilat, konesuojat (traktori ym.), pienkorjaamot, työtilat

Labko HEK®- ja VEK-kanaalit hiekan erottamiseen ja vesien keräämiseen



Uudet hiekamerotin- ja vesienkeruukanaalit ovat helposti ja tarkasti asennettavia matalan muotonsa ansiosta.

Modulaariset Labko HEK®-hiekanerotinkanaalit

HEK® Module -hiekanerotinkanaalit erottavat pesuvesistä tehokkaasti hiekan, lietteen ja muut kiintoaineet. Hiekanerotusjärjestelmä, josta on mahdollista rakentaa tarvittava kokonaisuus ilman lisäosia. Järjestelmä sisältää 1 m ja 2 m pituiset moduulit: metrin pituinen yksikkö on tilavuudeltaan 150 l ja kahden metrin pituinen 300 l. HEK® Module -hiekanerotinkanaalin materiaali on kestävä PE-muovia, ja tuote on CE-merkitty.

HEK® Module soveltuu käytettäviksi esim. työkonoiden ja ajoneuvojen pesupaikoilla. Ajoneuvojen pesupaikalla HEK® Module -kanaalin pituus suositellaan valittavaksi siten, että kanaali on vähintään pestävän ajoneuvon pituinen. Näin kaikki ajoneuvosta irtoava kiintoaine kulkeutuu pesuvien mukana erotinkajonjärjestelmään. Lisäksi HEK®-hiekanerotinkanaalin valinnassa on syytä huomioida kohteessa muodostuvan hiekan määrä.

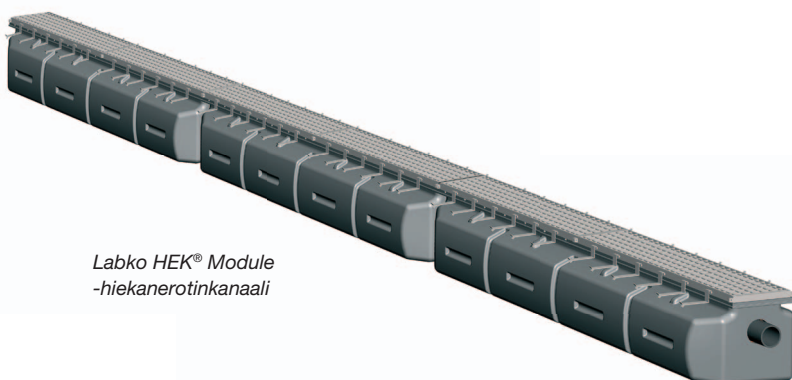
Labko® VEK-vesienkeruukanaalit

VEK-vesienkeruukanaali on lujitemuovista valmistettu pesu- ja sadevesien keräysjärjestelmä. VEK-vesienkeruukanaalit ovat kuivakajonoja, joita voidaan käyttää linjakuivatukseen ulkona ja sisällä. Järjestelmä toimitetaan 1-8 m mittaisena kulloisenkin kohteen tarpeiden mukaan. VEK-kanaalit ovat CE-merkittyjä.

VEK-vesienkeruukanaalit keräävät ulkona sadevedet ja ylitäytöt mittarikentiltä ja raskaan kaluston tankkaus-pisteistä. Näissä kohteissa VEK-kanaalit tulee viemäröidä EuroHEK®-hiekanerotinimen kautta edelleen EuroPEK® Roo-öljynerottimeen.

VEK-vesienkeruukanaalit voidaan asentaa myös ajoneuvojen pesupaikoille. Ajoneuvojen pesupaikoilla VEK-kanaalit suositellaan asennettavaksi ajourille, jolloin hiekka ja kiintoaineet valuvat pesuvien mukana kanaalien kautta hiekanerottimeen.

Oven eteen asennettu kanaali kerää pesuvesiroiskeet sekä ulos ajettavasta ajoneuvosta valuvan veden, jolloin estetään pesuvien jäätyminen oviaukossa talvisin. Ajoluiskan oven eteen asennettu VEK-kanaali kerää sadevedet ja varmistaa sisätilojen pysymisen kuivana sekä automaattioven häiriöttömän toiminnan.



Labko HEK® Module -hiekanerotinkanaali

Uutuudet!

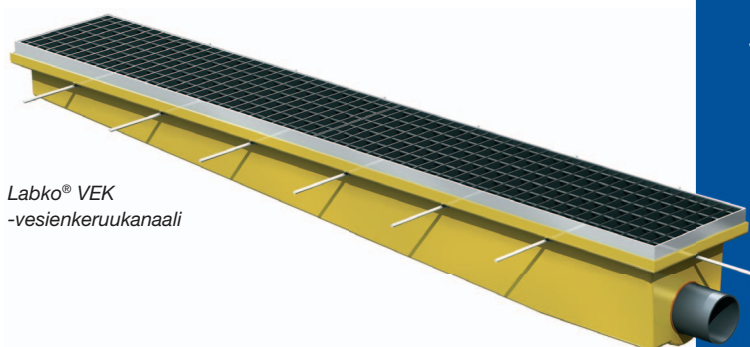
Uuden Labko HEK® Module -hiekanerotinkanaalin etuja:

- ⦿ Matala rakenne mahdollistaa monipuoliset käyttökohteet
- ⦿ 1 m ja 2 m moduulit on helppo yhdistää erilaisiksi kanaalikokonaisuuksiksi, jopa kulmaan, ilman lisäosia
- ⦿ Tasainen pohja ja tartuntaraudat takaavat nopeamman ja helpomman asennuksen
- ⦿ Helpompi käsitellä uuden kevyemmän kansiston ansiosta
- ⦿ Kestävä C250 (25 tn) kuumasinkitty kansi – siistimpi vaihtoehto
- ⦿ Kuljetuksen kannalta optimoitu – moduulit asettuvat hyvin lavalle ja valutartunnat toimitetaan erikseen pakattuna, jolloin tuote ei voi rikkoutua kuljetuksen yhteydessä
- ⦿ Varastotuote – helppo ja nopea toimitus
- ⦿ Kevyt, jäykkä ja kestävä PE-muovinen rakenne
- ⦿ EN 1433 -standardin mukainen, CE-merkitty

Uutuudet!

Uuden Labko® VEK -vesienkeruukanaalin etuja:

- ⦿ Helpompi asentaa ja puhdistaa matalan rungon, tasaisen pohjan ja optimoidun kaadon ansiosta
- ⦿ Matala runko mahdollistaa monipuoliset käyttökohteet
- ⦿ Kestävä lujitemuovinen rakenne
- ⦿ Helpompi käsitellä uuden kevyemmän kansiston ansiosta
- ⦿ Kestävä C250 (25 tn) kuumasinkitty kansi – siistimpi vaihtoehto
- ⦿ EN 1433 -standardin mukainen, CE-merkitty



Labko® VEK
-vesienkeruukanaali

Käyttökohteita

HEK® Module -hiekanerotinkanaalit

- huolto- ja korjaamotilat, ajoneuvojen ja koneiden pesupaikat

VEK-vesienkeruukanaalit

- huolto- ja korjaamotilat, ajoneuvojen ja koneiden pesupaikat, pysäköintitilat, ajoluiskat ja hallien ovien edustat, huoltoasemien mittarikentät

Muut lattiakaivot

MiniPEK® 0,3 -hiekan- ja öljynerotin

MiniPEK® 0,3 on kehitetty estämään mm. öljyvuodot kattilahuoneessa. Öljynerotin kerää kiintoaineen jätevesistä ja automaattinen sulkijalaite estää öljyn pääsyn viemäriverkostoon. Lisävarusteena öljyhälytin.



Väestönsuojan padotus- ja sulkuventtiilikaivot

Padotus- ja sulkuventtiilikaivot on tarkoitettu VSV-luokan väestönsuojassa padotuskorkeuden alapuolella olevien vesipisteiden viemärointiin.



Padotus- ja sulkuventtiilikaivo DN70 ja DN100

Kaivot on varustettu valurautaisella padotusläpällä, jonka toiminta on valittavissa joko vapaana padotusläppänä tai sulkuventtiilinä ilman padotustoimintoa. Tarkoitettu VSV-1 -väestönsuojoihin.



WC-venttiilikaivo DN100

WC-venttiilikaivo DN100 soveltuu sekä WC-vesien että harmaiden vesien sulkuventtiilikaivoksi väestönsuojissa ja muissakin vastaavissa tiloissa. Kaivo on varustettu kumi-luistiventtiilillä. Tarkoitettu VSV-6 -väestönsuojoihin.



Muovinen padotusventtiilikaivo D110

Muovinen padotusventtiilikaivo soveltuu padotuskorkeuden alapuolella olevien suihku- yms. vesipisteiden viemärointiin. Ei sovellu WC-vesien viemärointiin. Tarkoitettu VSV-K -väestönsuojoihin.



Käyttökohteita

MiniPEK® 0,3 -hiekan- ja öljynerotin
- kattila-, varavoima- ja kompressorihuoneet

Väestönsuojan padotus- ja sulkuventtiilikaivot
- väestönsuojat, kellaritilat

Vuotovesikaivo 75L

Vuotovesikaivo on tarkoitettu viemäriömättömien tilojen esim. kellaritilojen, jotka ovat (kaupungin/kunnan) padotuskorkeuden alapuolella, vuotovesien keräys- ja pumppauskaivoksi. Asennusvalmis kaivo muovisella D50-pohjaventtiili-/imuputkistolla.



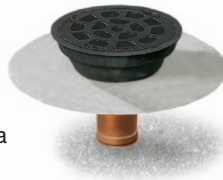
Saven- ja kipsinerotin

Saven- ja kipsinerotin erottaa hienojakoisen saven ja kipsin pesuvesistä. Asennusvalmis kokonaisuus lattialle tai lattian alle asennettavaksi. Riittävä vesitilavuus kipsimassan erottumiseen.



Kuivakaivo 300

Kuivakaivo 300 soveltuu käytettäväksi myös kylmissä tiloissa. Kuivakaivo on varustettu vesieristyslaipalla, mutta voidaan toimittaa myös ilman sitä. Saatavana myös lämmityskaapeloinnilla ja lämpöeristyksellä varustettuna.



Korokerenkaat

Korokerenkaalla säädetään tarvittaessa viemärin ja lattiakaivojen asennuskorkeutta kohteissa, joissa asennussyvyys poikkeaa vakiotuotteesta.

Korokerengas 300

Kuivakaivolle tarkoitettu ja sillä voi korottaa maksimissaan 300 mm.



Korokerengas 300

LK-Korokerengas 600

Korottaa maksimissaan 400 mm, ja on tarkoitettu lattiakaivoihin, joissa on ø600-kansi. Korokerengas on katkaistavissa halutun korkuiseksi.



LK-korokerengas 600

Huom! Uudet lattiakaivomallit eivät tarvitse erillistä korokerengasta.



Käyttökohteita

Vuotovesikaivo 75L

- viemäriömättömät tilat

Saven- ja kipsinerotin

- askartelutilat, savipajat, terveyskeskusten ja sairaaloiden kipsaamot

Kuivakaivo 300

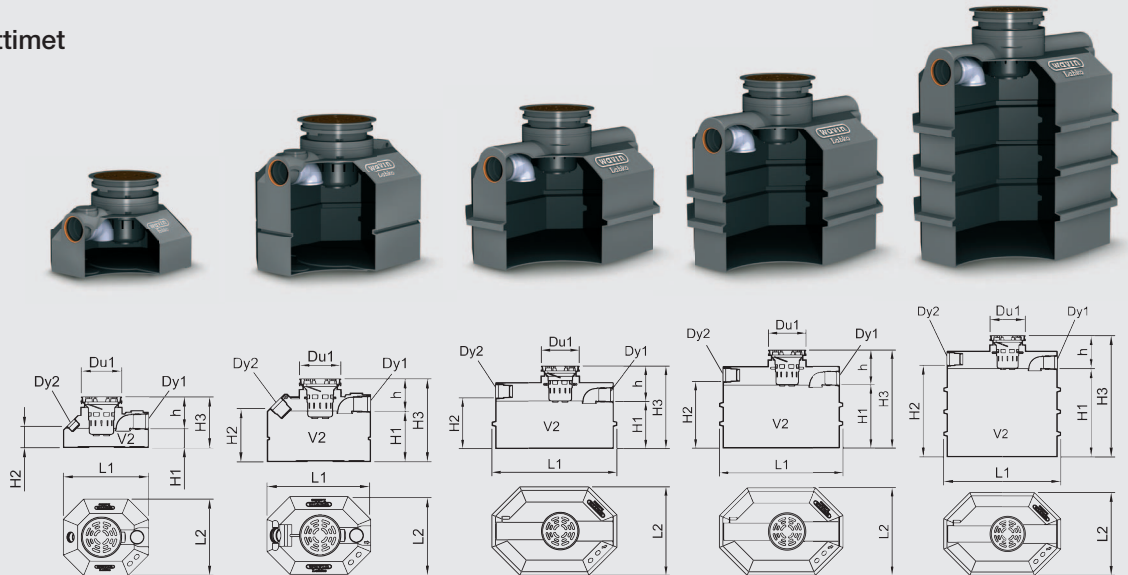
- pysäköintitilat, ajoluiskat, muut kylmät tilat

Korokerenkaat

- kohteisiin, joissa tarvitaan säätöä viemärin ja lattiakaivojen asennuskorkeuksiin

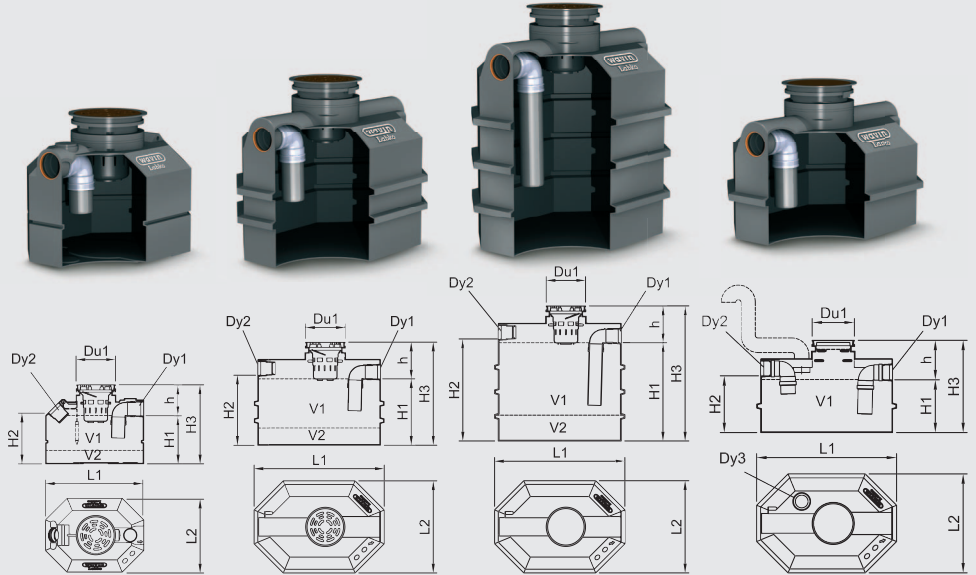
Tekniset tiedot

Labko HEK® LK -hiekanerottimet



| | HEK® 40 LK -hiekanerotin | HEK® 140 LK -hiekanerotin | HEK® 220 LK -hiekanerotin | HEK® 300 LK -hiekanerotin | HEK® 450 LK -hiekanerotin |
|--|---|---|---|---|--|
| LVI-numero | 3632 317 | 3632 303 | 3632 214 | 3632 215 | 3632 216 |
| SAP-koodi | 6101873 | 6101930 | 6102020 | 6102021 | 6102022 |
| Erotin | kpl 1 | 1 | 1 | 1 | 1 |
| V2 Varastotilavuus (liete) l | 40 | 140 | 220 | 300 | 450 |
| Du1 Kaulus/Huoltokaivo | mm ø320 | ø320 | ø320 | ø320 | ø320 |
| Dy1 Lähtöyhde | mm D110 | D110 | D110 | D110 | D110 |
| Dy2 Tuloyhde | mm D75, optio | D110, optio | D110, optio | D110, optio | D110, optio |
| h Asennussyvyys | mm 250 | 250 | 300 | 300 | 300 |
| H1 Syvyys lähtöyhteen alareunasta pohjaan | mm 150 | 390 | 400 | 540 | 800 |
| H2 Syvyys tuloyhteen alareunasta pohjaan | mm 170 | 420 | 430 | 570 | 830 |
| H3 Korkeus | mm 400 | 640 | 700 | 840 | 1100 |
| L1 Pituus | mm 670 | 800 | 1060 | 1060 | 1060 |
| L2 Leveys | mm 600 | 600 | 750 | 750 | 750 |
| Paino | kg 17 | 24 | 28 | 32 | 37 |
| Kansisto | Ritiläkansi ø300 B125 vakiona (saatavana myös C250-kannella). | Ritiläkansi ø300 B125 vakiona (saatavana myös C250-kannella). | Ritiläkansi ø300 B125 vakiona (saatavana myös C250-kannella). | Ritiläkansi ø300 B125 vakiona (saatavana myös C250-kannella). | Ritiläkansi ø300 B125 vakiona (saatavana myös C250-kannella). |
| Lisätiedot ja -varusteet | Kahdelle auto-paikalle. Sisältää lieteämpärin. D75-tuloyhdeoptio. h-mitan muutos D315-putkella. | Seitsemälle auto-paikalle. Sisältää lieteämpärin. D110-tuloyhdeoptio. h-mitan muutos D315-putkella. | 11 autopaikalle. Sisältää lieteämpärin. D110-tuloyhdeoptio. h-mitan muutos D315-putkella. | 15 autopaikalle. Sisältää lieteämpärin. D110-tuloyhdeoptio. h-mitan muutos D315-putkella. | Mitoitus tapauskohtaisesti. Sisältää lieteämpärin. D110-tuloyhdeoptio. h-mitan muutos D315-putkella. |

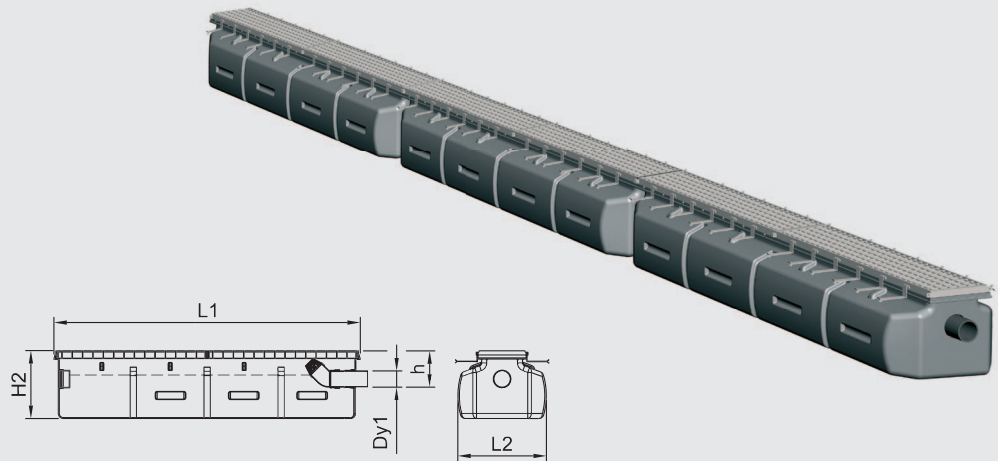
Labko MiniPEK® -hiekan-, -öljyn- ja bensiininerottimet



| | MiniPEK® 0,2 -hiekan-, -öljyn- ja bensiininerotin | MiniPEK® 0,4 -hiekan-, -öljyn- ja bensiininerotin | MiniPEK® 0,6 -hiekan-, -öljyn- ja bensiininerotin | MiniPEK® S 0,4 -öljyn- ja bensiininerotin |
|--|--|--|--|--|
| LVI-numero | 3632 213 | 3632 218 | 3632 219 | 3632 217 |
| SAP-koodi | 6101918 | 6102025 | 6102026 | 6102023 |
| Erotin | kpl 1 | 1 | 1 | 1 |
| Maksimivirtaama | l/s 0,2 | 0,4 | 0,6 | 0,4 |
| V1 Erotustilavuus (öljy/bensiini) | l 110 | 220 | 330 | 220 |
| V2 Varastotilavuus (liete) | l 40 | 80 | 120 | |
| Du1 Kaulus/Huoltokaivo | mm ø320 | ø320 | ø320 | ø320 |
| Dy1 Lähtöyhde | mm D110 | D110 | D110 | D110 |
| Dy2 Tuloyhde | mm D110, optio | D110, optio | D110, optio | D110 |
| Dy3 Tuuletusyhde | mm | | | D110 |
| h Asennussyvyys | mm 250 | 300 | 300 | 300 |
| H1 Syvyys lähtöyhteen alareunasta pohjaan | mm 390 | 540 | 800 | 400 |
| H2 Syvyys tuloyhteen alareunasta pohjaan | mm 420 | 570 | 830 | 430 |
| H3 Korkeus | mm 640 | 840 | 1100 | 700 |
| L1 Pituus | mm 800 | 1060 | 1060 | 1060 |
| L2 Leveys | mm 600 | 750 | 750 | 750 |
| Paino | kg 24 | 32 | 37 | 31 |
| Kansisto | Ritiläkansi ø300 B125 vakiona (saatavana myös C250-kannella). | Ritiläkansi ø300 B125 vakiona (saatavana myös C250-kannella). | Ritiläkansi ø300 B125 vakiona (saatavana myös C250-kannella). | Umpikansi ø300 C250. |
| Lisätiedot ja -varusteet | Lietetilavuus kahdelle autopaikalle. Sisältää lieteämpärin. D110-tuloyhdeoptio. h-mitan muutos D315-putkella. Tuote on CE-merkitty. Lisävarusteena öljytilan täyttymishälytin. | Lietetilavuus neljälle autopaikalle. Sisältää lieteämpärin. D110-tuloyhdeoptio. h-mitan muutos D315-putkella. Tuote on CE-merkitty. Lisävarusteena öljytilan täyttymishälytin. | Lietetilavuus kuudelle autopaikalle. Sisältää lieteämpärin. D110-tuloyhdeoptio. h-mitan muutos D315-putkella. Tuote on CE-merkitty. Lisävarusteena öljytilan täyttymishälytin. | Ei lietetilavuutta. h-mitan muutos D315-putkella. Tuote on CE-merkitty. Lisävarusteena hajutiivis välikansi sekä öljytilan täyttymishälytin. |

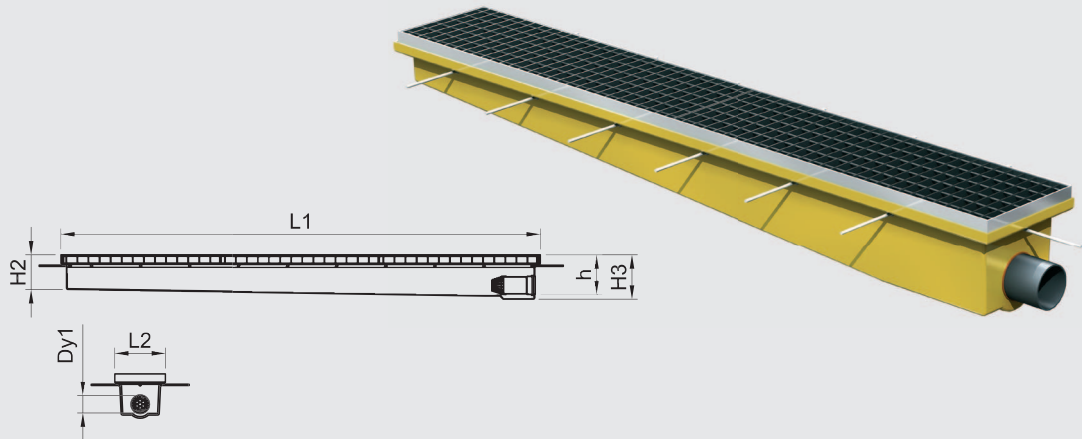
Tekniset tiedot

Labko HEK® Module -hiekanerotinkanaalit



| | HEK® Module 1000 -hiekanerotinkanaali | HEK® Module 2000 -hiekanerotinkanaali |
|---------------------------------|--|--|
| LVI-numero | 3632 318 | 3632 319 |
| SAP-koodi | 3069215 | 3069214 |
| Moduli | kpl 1 | 1 |
| V Tilavuus | l 150 | 300 |
| Dy1 Lähtöyhde | mm D110 | D110 |
| h Asennussyvyys | mm 250 | 250 |
| H2 Korkeus | mm 460 | 460 |
| L1 Pituus | mm 1050 | 2080 |
| L2 Leveys | mm 600 | 600 |
| Paino | kg 35 | 55 |
| Kansisto | Ritiläkansi C250, 300 x 1000 mm. | Ritiläkansi C250, 300 x 1000 mm. |
| Lisätiedot ja -varusteet | Toimitus sisältää tarvittavat tiivisteet kanaalien yhteenkytkemistä varten. Betonitartunnat sisältyvät toimitukseen. Tuote on CE-merkitty. | Toimitus sisältää tarvittavat tiivisteet kanaalien yhteenkytkemistä varten. Betonitartunnat sisältyvät toimitukseen. Tuote on CE-merkitty. |

Labko® VEK -vesienkeruukanaalit

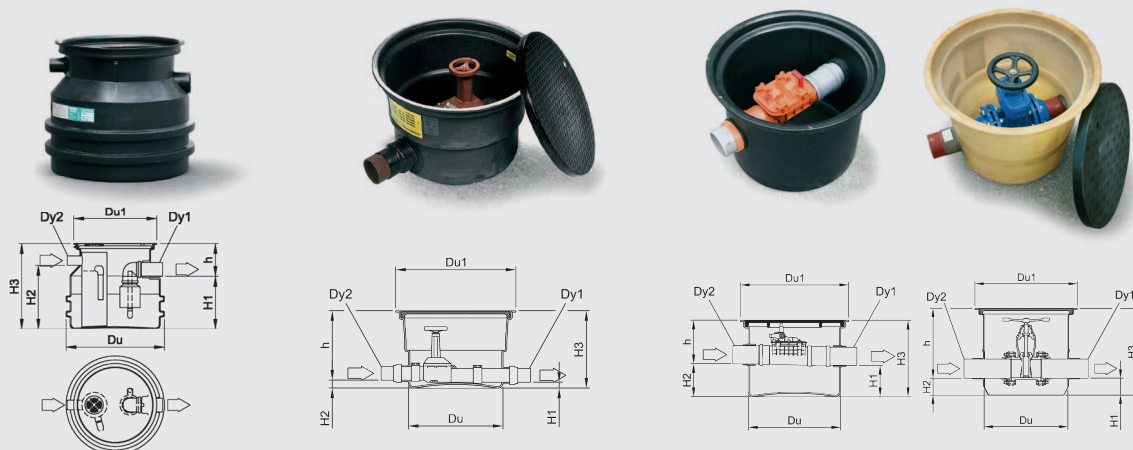


| | VEK 2000 -vesienkeruu- kanaali | VEK 3000 -vesienkeruu- kanaali | VEK 4000 -vesienkeruu- kanaali | VEK 5000 -vesienkeruu- kanaali | VEK 6000 -vesienkeruu- kanaali | VEK 7000 -vesienkeruu- kanaali | VEK 8000 -vesienkeruu- kanaali |
|---------------------------------|--|--|--|--|--|--|--|
| SAP-koodi | 3067907 | 3067909 | 3067913 | 3067915 | 3067917 | 3067919 | 3067921 |
| Dy1 Lähtöyhde mm | D110 | D110 | D110 | D110 | D110 | D110 | D110 |
| h Asennussyvyys mm | 250 | 250 | 250 | 250 | 250 | 250 | 250 |
| H2 Korkeus mm | 235 | 220 | 200 | 190 | 170 | 160 | 140 |
| H3 Korkeus mm | 280 | 280 | 280 | 280 | 280 | 280 | 280 |
| L1 Pituus mm | 2030 | 3030 | 4040 | 5040 | 6050 | 7050 | 8050 |
| L2 Leveys mm | 320 | 320 | 320 | 320 | 320 | 320 | 320 |
| Paino kg | | | | | | | |
| Kansisto | Ritiläkansi C250, 300 x 1000 mm. | Ritiläkansi C250, 300 x 1000 mm | C250-ritiläkansi, 300 x 1000 mm | Ritiläkansi C250, 300 x 1000 mm | Ritiläkansi C250, 300 x 1000 mm | Ritiläkansi C250, 300 x 1000 mm | Ritiläkansi C250, 300 x 1000 mm |
| Lisätiedot ja -varusteet | Betonitartunnat sisältyvät toimitukseen. | Betonitartunnat sisältyvät toimitukseen. | Betonitartunnat sisältyvät toimitukseen. | Betonitartunnat sisältyvät toimitukseen. | Betonitartunnat sisältyvät toimitukseen. | Betonitartunnat sisältyvät toimitukseen. | Betonitartunnat sisältyvät toimitukseen. |

Tekniset tiedot

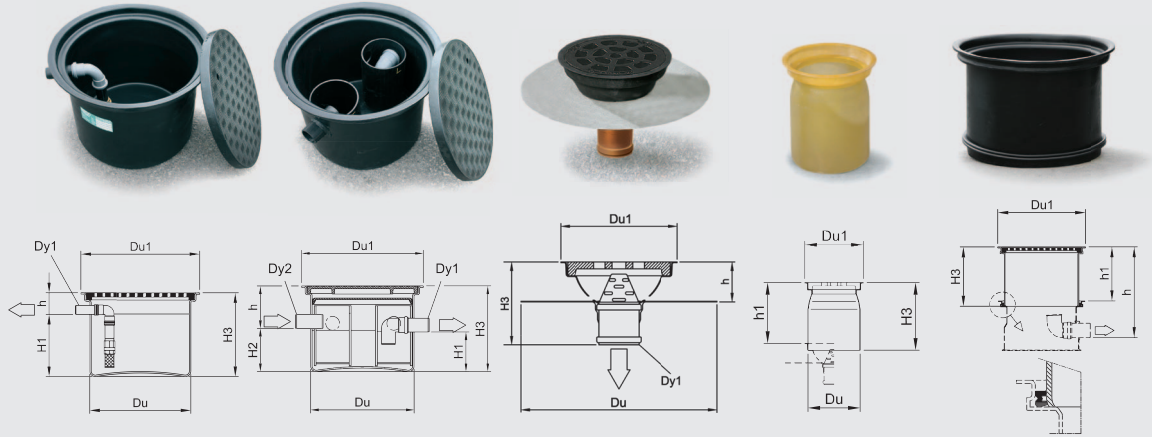
Labko MiniPEK® -hiekan- ja öljynerotin

Väestönsuojan padotus- ja sulkuventtiilikaivot



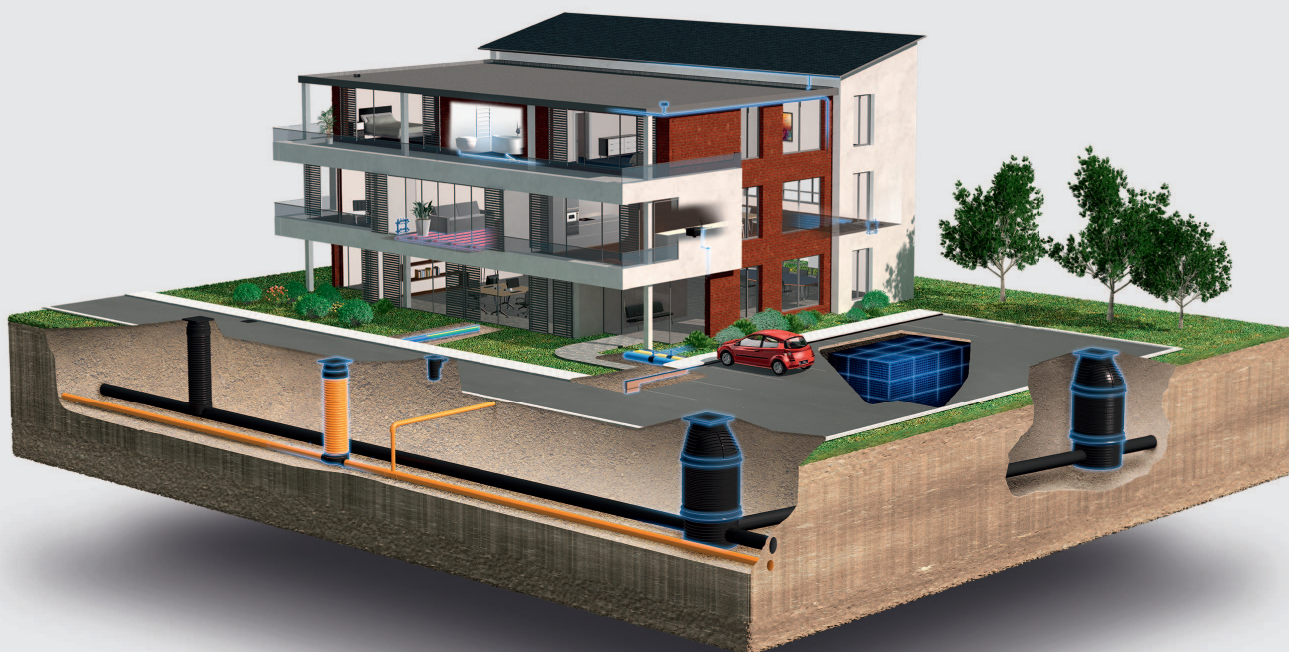
| | MiniPEK® 0,3 -hiekan ja öljynerotin | Padotus- ja sulkuventtiilikaivo DN70 | Padotus- ja sulkuventtiili- kaivo DN100 | Muovinen padotusventtiili- kaivo D110 | WC-vesien sulku- venttiilikaivo DN100 |
|--|--|--|---|---|---|
| LVI-numero | 3632 220 | 3370 070 | 3370 080 | | 3370 095 |
| SAP-koodi | 3045235 | 3067953 | 3067954 | 3067957 | 3067955 |
| Erotin kpl | 1 | | | | |
| Kaivo kpl | | 1 | 1 | 1 | 1 |
| Maksimivirtaama l/s | 0,3 | | | | |
| V1 Erotustilav. (öljy/bens.) l | 160 | | | | |
| V2 Varastotilavuus (liete) l | 25 | | | | |
| Du Ulkohalkaisija mm | ø790 | ø520 | ø520 | ø560 | ø540 |
| Du1 Kaulus/Huoltokaivo mm | ø660 | ø660 | ø660 | ø660 | ø660 |
| Dy1 Lähtöyhde mm | D110 | D70 | D100 | D110 | D100 |
| Dy2 Tuloyhde mm | D75 | D70 | D100 | D110 | D100 |
| h Asennussyvyys mm | 260 | 380 | 380 | 265 | 445 |
| H1 Syvyys lähtöyhteen alareunasta pohjaan mm | 420 | 35 | 35 | 180 | 110 |
| H2 Syvyys tuloyhteen alareunasta pohjaan mm | 510 | 45 | 45 | 200 | 115 |
| H3 Korkeus mm | 680 | 425 | 425 | 465 | 560 |
| Paino kg | 18 | 23 | 27 | 12 | 48 |
| Kansisto | LM-muovikansi 0,5 tn vakiona. | Umpikansi A15 vakiona. | Umpikansi A15 vakiona. | Umpikansi A15 vakiona. | Umpikansi A15 vakiona. |
| Lisätiedot ja -varusteet | D75-liitosyhde pesuallasta varten. Lisävarusteena öljy- tilan täyttymishälytin. | VSV-1 -väestön- suojiin. | VSV-1 -väestön- suojiin. | VSV-K -väestön- suojiin. | VSV-6 -väestön- suojiin. |

Vuotovesikaivo 75L
Saven- ja kipsinerotin
Kuivakaivo 300
Korokerengas 300
LK-korokerengas 600



| | Vuotovesikaivo 75L | Saven- ja kipsinerotin | Kuivakaivo 300 | Korokerengas 300 | LK-korokerengas 600 |
|---|----------------------------------|---|----------------------------------|--|--|
| LVI-numero | | | | | 3370 098 |
| SAP-koodi | 3067958 | 6101819 | 3067962 | 3068086 | 4056285 |
| Erotin kpl | | 1 | | | |
| Kaivo kpl | 1 | | 1 | | |
| V Tilavuus (vesitila) l | 75 | 45 | | | |
| Du Ulkohalkaisija mm | ø560 | ø560 | ø570 | ø300 | |
| Du1 Kaulus/Huoltokaivo mm | ø660 | ø660 | ø340 | ø340 | ø660 |
| Dy1 Lähtöyhde mm | D50 | D75 | D110 | | |
| Dy2 Tuloyhde mm | | D75 | | | |
| h Asennussyvyys mm | 120 | 230 | 115 | | |
| h1 Korotusvara mm | | | | *120...350 | *50...400 |
| H1 Syvyys lähtöyhteen alareunasta pohjaan mm | 345 | 215 | | | |
| H2 Syvyys tuloyhteen alareunasta pohjaan mm | | 235 | | | |
| H3 Korkeus mm | 465 | 465 | 240 | 390 | 440 |
| Paino kg | 40 | 40 | 12 | | 8 |
| Kansisto | Sadevesikansi ø600 A15 (1,5 tn). | Umpikansi A15 vakiona. Kaasutiivis välikansi. | Sadevesikansi ø300 C250 (25 tn). | Kansisto kuivakaivon mukaan. | Kansisto lattiakaivon mukaan. |
| Lisätiedot ja -varusteet | Pohjaventtiili R 1 1/2". | | | * Korokerengas tulee katkaista haluttuun korkeuteen. Korokerenkaan kokonaiskorkeus on n. 40 mm enemmän kuin haluttu korotus. | * Korokerengas tulee katkaista haluttuun korkeuteen. Korokerenkaan kokonaiskorkeus on n. 40 mm enemmän kuin haluttu korotus. |

Tutustu lisää tuotteisiimme osoitteessa
www.wavin-labko.fi



Hulevesien hallinta | Jätevesien hallinta | Kiinteistöjen lämmitys ja jäähdytys Veden ja kaasun jakelu | Kaapelinsuojaus

Vuosien varrella kertynyt tietotaito ja sertifioitu laatujärjestelmä varmistavat tuotteidemme laadun, luotettavuuden sekä soveltuvuuden Suomen vaativiin olosuhteisiin. Wavin-Labko Oy on osa kansainvälistä Wavin-konsernia, jolla on toimipisteitä 25 maassa. Suomessa meillä on pääkonttorimme lisäksi kaksi tuotantolaitosta, neljä myyntikonttoria sekä koko maan kattava jälleenmyyntiverkosto.

© 2016 Wavin-Labko Oy

Wavin-Labko pitää oikeudet muutoksiin ilman ennakkoilmoitusta. Johtuen jatkuvasta tuotekehityksestä, tuotteiden teknisissä yksityiskohdissa tapahtuu muutoksia. Tuotteiden asentaminen tulee tehdä asennusohjeiden mukaan.

Wavin-Labko Oy

Visiokatu 1 | 33720 Tampere
Vaihe 020 1285 200 | Faksi 020 1285 530
www.wavin-labko.fi | info@wavin-labko.fi



Labko

CONNECT TO BETTER

Soittajahinnat 020-alkuisiin numeroihin ovat (1.12.2015 alkaen):
Lankapuhelimesta 8,35 snt/puhelu + 16,69 snt/min (alv 24 %)
Matkapuhelimesta 8,35 snt/puhelu + 16,69 snt/min (alv 24 %)