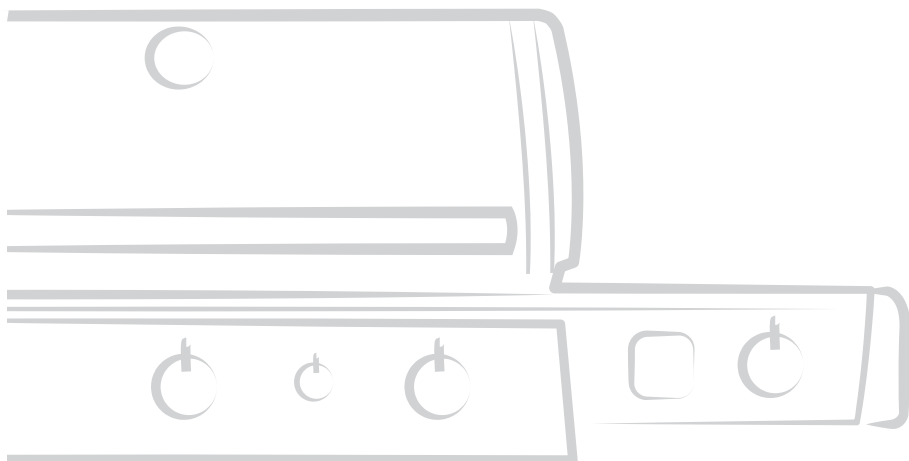


GENESIS II

E-335 GBS • S-335 GBS • E-435 GBS • S-435 GBS



Gratis nedlasting | Gratis download
Lataa ilmaiseksi | Tasuta Allalaadimine

MONTERINGSVEILEDNING

MONTERINGSVEJLEDNING

ASENNUSOHJE

MONTAAŽIJUHEND

54222

080318

NO / DA / FI / ET



NO

- △ Monter grillen på en flat, jevn og myk overflate.
- △ Fjern den beskyttende folien fra de rustfrie ståldelene før du installerer dem.
- △ Bruk ikke elektriske verktøy til montering.
- △ Det kreves 2 personer for å montere.
- △ Det kan hende det er visuelle forskjeller mellom illustrasjoner og modellen du kjøpte.
- △ Ha alltid lokket igjen når du monterer eller flytter grillen.

DA

- △ Saml grillen på en flat, plan og blød overflade.
- △ Fjern beskyttelsesfilmen fra delene af rustfrit stål inden installation.
- △ Undlad at bruge elektrisk værktøj til monteringen.
- △ Det kræver to personer at samle grillen.
- △ Den købte model kan afvige fra illustrationerne.
- △ Hold altid låget lukket, når du samler eller flytter din grill.

FI

- △ Kokoa grilli tasaisella ja sileällä alustalla.
- △ Poista teräsosien suojakalvo ennen asennusta.
- △ Älä käytä asennuksessa moottorikäyttöisiä työkaluja.
- △ Grillin asentamiseen tarvitaan kaksi henkilöä.
- △ Ostamasi grilli saattaa erota hieman ohjeessa näkyvistä kuvista.
- △ Pidä kansi aina kiinni, kun asennat tai siirrät grilliä.

ET

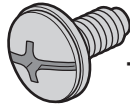
- △ Paigaldage grill horisontaalsele, tasasele ja pehmele pinnale.
- △ Enne paigaldamist eemaldage roostevabast terasest osadelt kaitsekiht.
- △ Ärge kasutage kokkupanekuks elektritööriistu.
- △ Kokkupanemiseks on vaja 2 inimest.
- △ Jooniste ja ostetud mudeli vahel võib olla visuaalseid erinevusi.
- △ Grilli kokkupaneku ja teisaldamise ajal peab kaas olema suletud.

NØDVENDIG VERKTØY:
VÆRKTØJ PÅKRÆVET:
TARVITAVAT TYÖKALUT:
VAJALIKUD TÕÖRIISTAD:

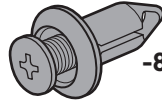




-2



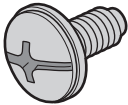
-4



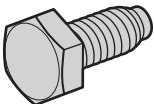
-8



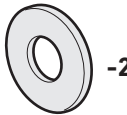
-2



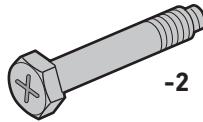
-14



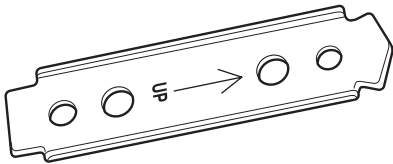
-2



-2



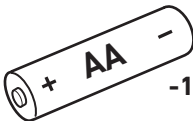
-2



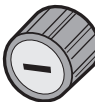
-4



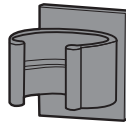
-8



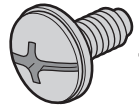
-1



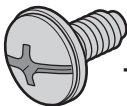
-1



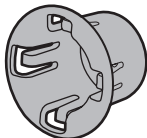
-1



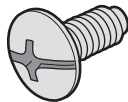
-1



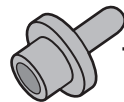
-6



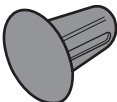
-4



-4



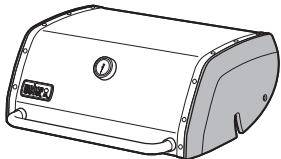

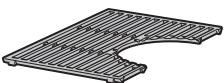


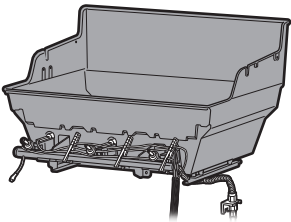
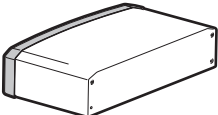
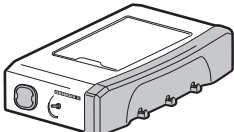
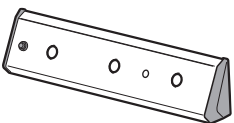

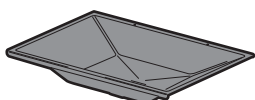
-2

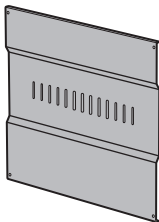
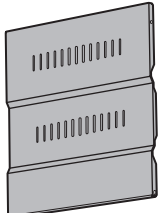
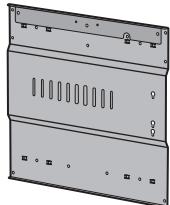
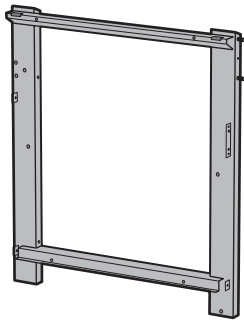
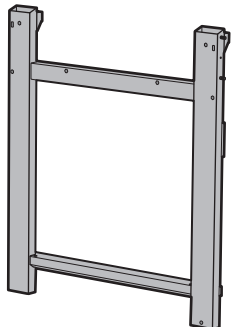




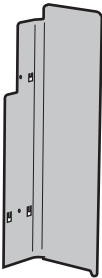
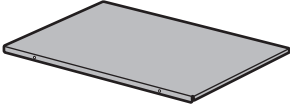
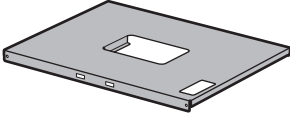

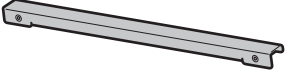

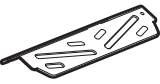


-4




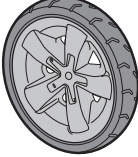



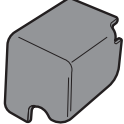
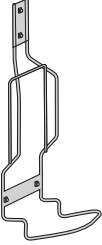


-1

| 335 | 435 | |
|-----|-----|---|
| 1 | 1 |  |
| 1 | 1 |  |
| 2 | 2 |  |
| 1 | 1 |  |
| 1 | 1 |  |
| 1 | 1 |  |
| 1 | 1 |  |
| 1 | 1 |  |
| 1 | 1 |  |
| 2 | 2 |  |
| 1 | 1 |  |

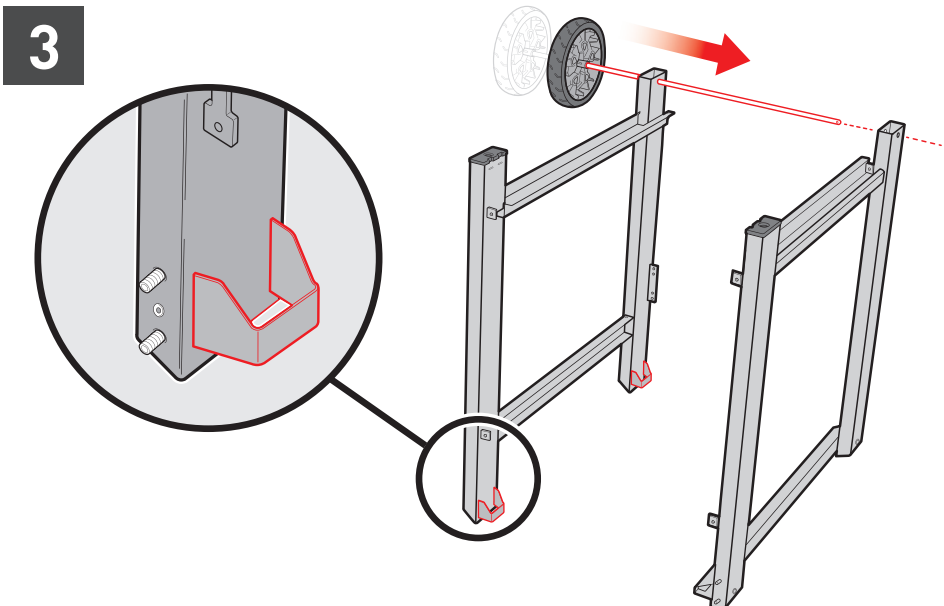
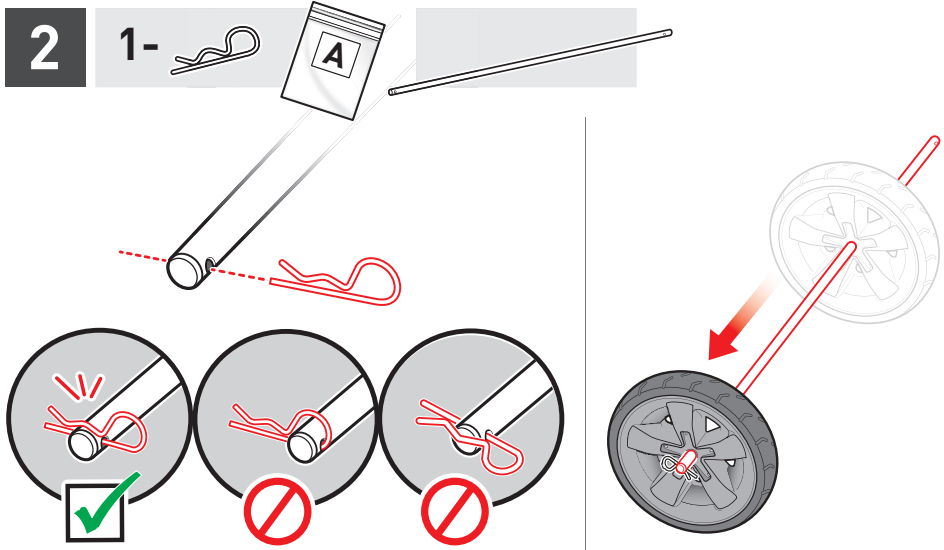
| 335 | 435 | |
|-----|-----|---|
| 1 | 1 |  |
| 1 | 1 |  |
| 1 | 1 |  |
| 1 | 1 |  |
| 1 | 1 |  |
| 1 | 1 |  |

| 335 | 435 | |
|-----|-----|---|
| 1 | 1 |  |
| 1 | 1 |  |
| 1 | 1 |  |
| 1 | 1 |  |
| 1 | 1 |  |
| 1 | 1 |  |
| 5 | 7 |  |
| 3 | 4 |  |
| 1 | 1 |  |
| 1 | 1 |  |

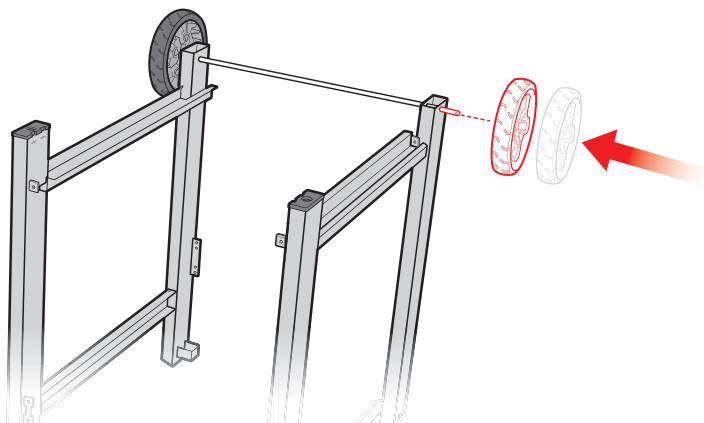
| 335 | 435 | |
|-----|-----|---|
| 1 | 1 |  |
| 1 | 1 |  |
| 2 | 2 |  |
| 2 | 2 |  |
| 2 | 2 |  |
| 3 | 4 |  |
| 1 | 1 |  |
| 1 | 1 |  |
| 1 | 1 |  |

1 BILT.

- Last ned BILT-appen gratis for trinnvise veiledninger i 3D.
- Download den gratis BILT-app med trin-for-trin-anvisninger i 3D.
- Lataa vaiheittaiset ohjeet sisältävä ilmainen BILT 3D -sovellus.
- Laadige alla tasuta rakendus BILT, et saada samm-sammulisi 3D juhiseid.

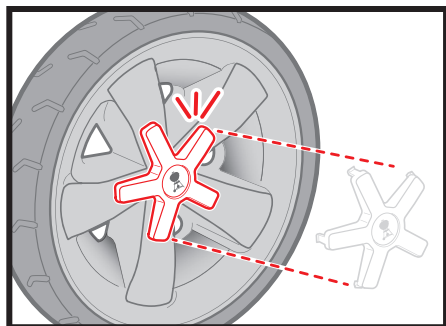
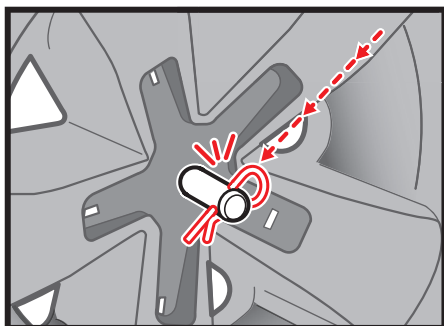


4

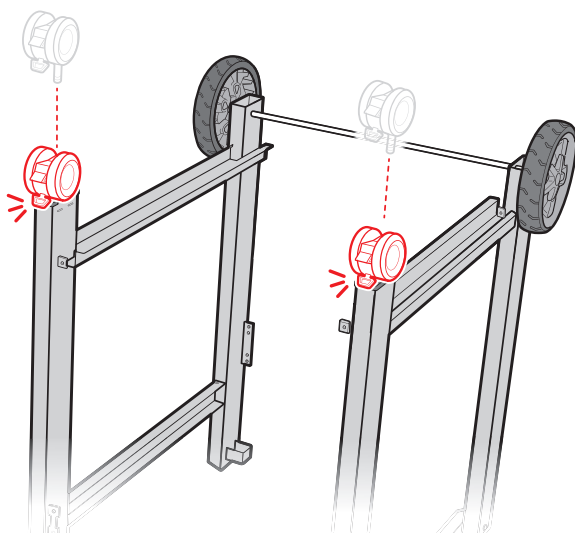
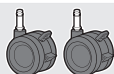


5

1-

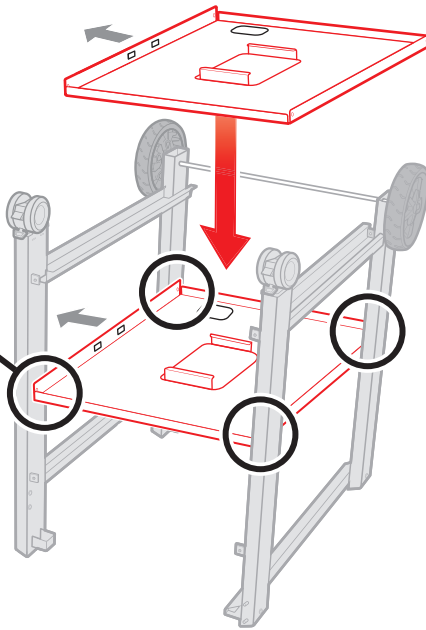
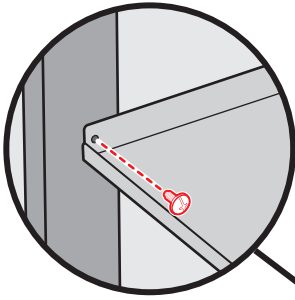


6



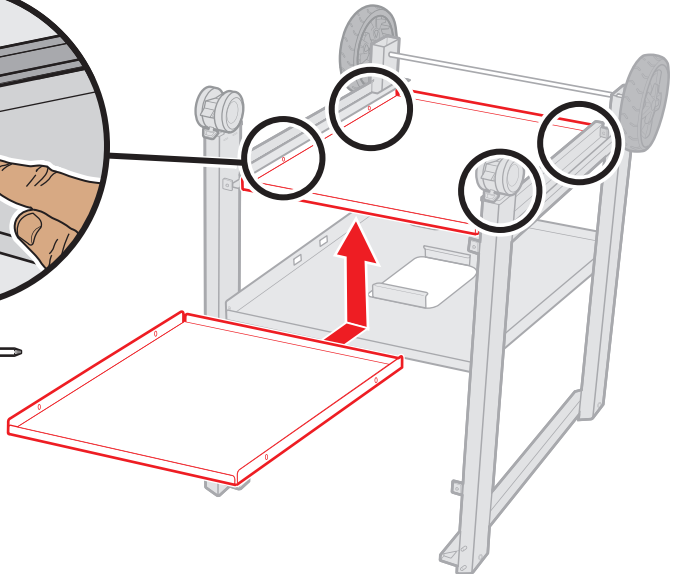
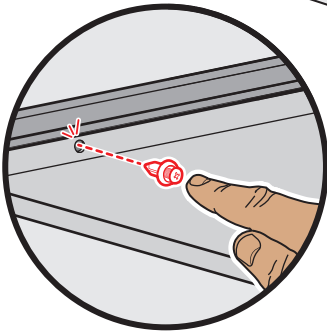
7

4-



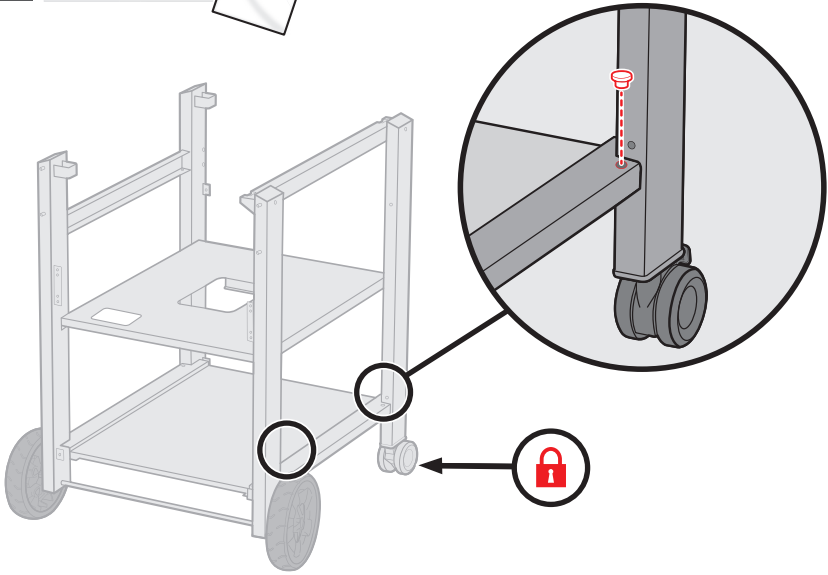
8

4-



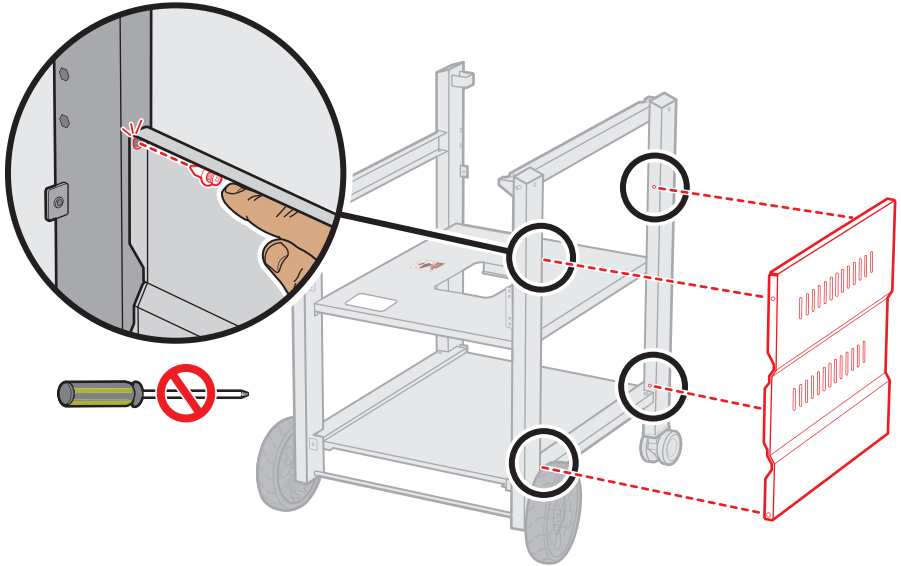
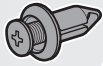
9

2-



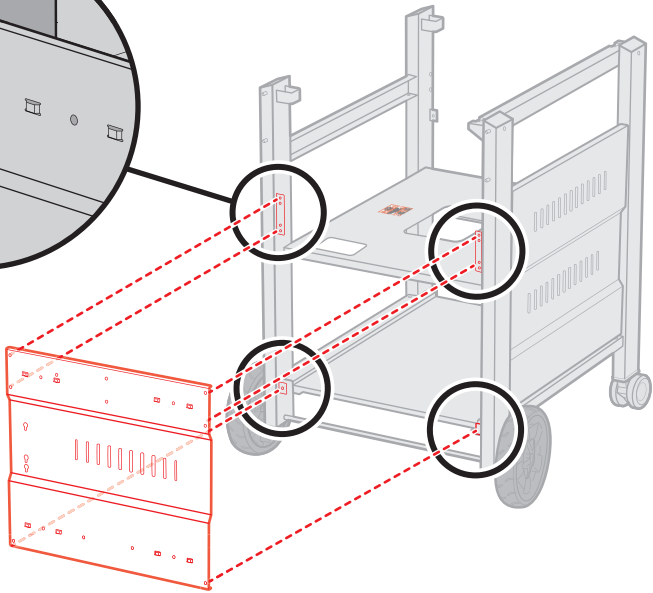
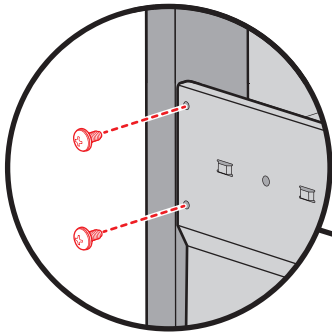
10

4-



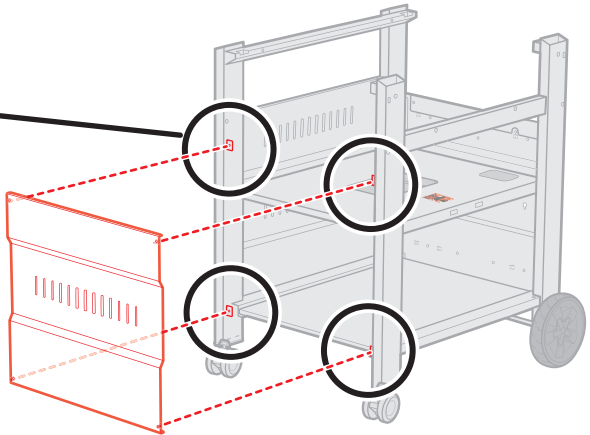
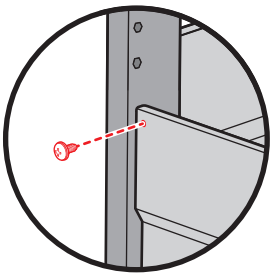
11

6-

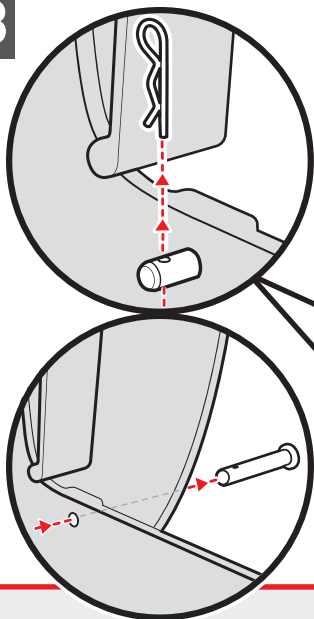


12

4-



13

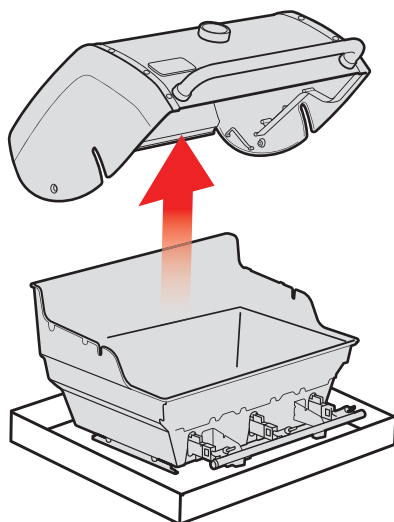


⚠ Ta vare på utstyret.

⚠ Gem delene.

⚠ Laita ruuvit talteen.

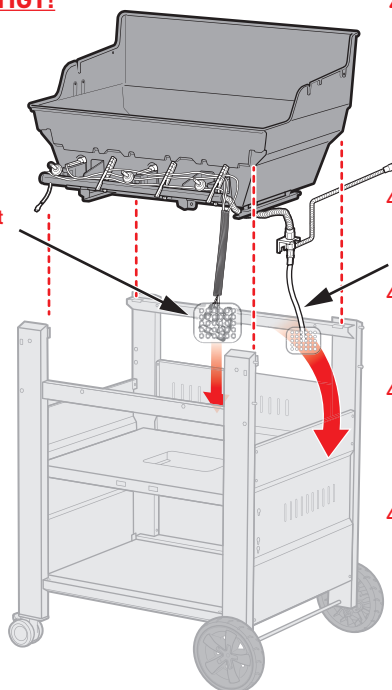
⚠ Salvestage riistvara.



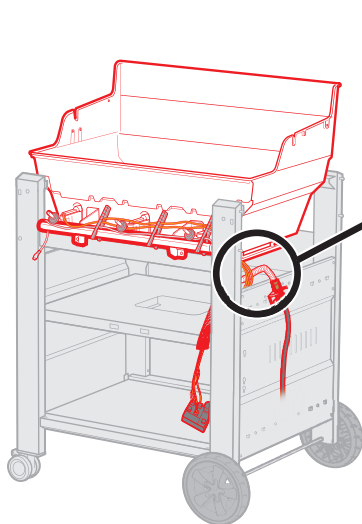
⚠ VIKTIG!
⚠ VIGTIGT!

⚠ TÄRKEÄÄ!
⚠ OLULINE!

- ⚠ Ledninger og modulen må føres på **INNSIDEN** av grillrammen.
- ⚠ Ledningerne og modulet skal føres **INDVENDIGT** på grillrammen.
- ⚠ Johdot ja moduuli tulee asentaa grillin rungon **SISÄPUOLELLE**.
- ⚠ Juhtmed ja moodul tuleb suunata grilliraami **SISSE**.



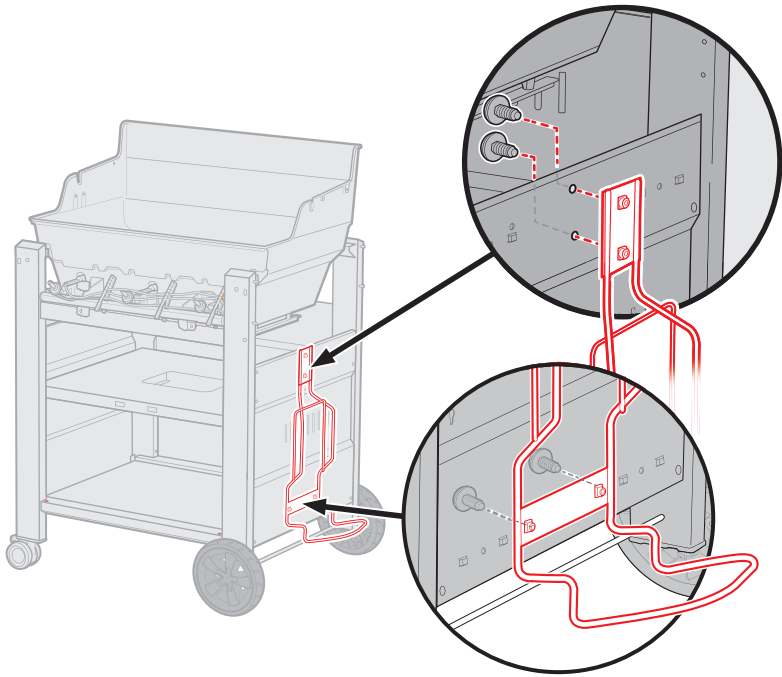
- ⚠ Gassledningen må rutes **UTENFOR** grillrammen.
- ⚠ Gasledningen skal føres **UDVENDIGT** på grillrammen.
- ⚠ Kaasuputki on vedettävä grillin rungon **ULKOPUOLELLE**.
- ⚠ Gaasijuhe tuleb paigaldada mööda grilliraami **VÄLISPINDA**.



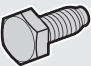
- ⚠ Før ledningene på utsiden av den bølgede gassledningen.
- ⚠ Før ledningerne uden på den bølgede gasslange.
- ⚠ Vedä johdot poimutetun kaasuletkun ulkopuolelle.
- ⚠ Suunake juhtmed gofreeritud gaasitorus välisküljele.

15

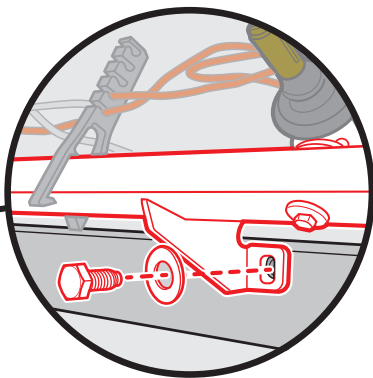
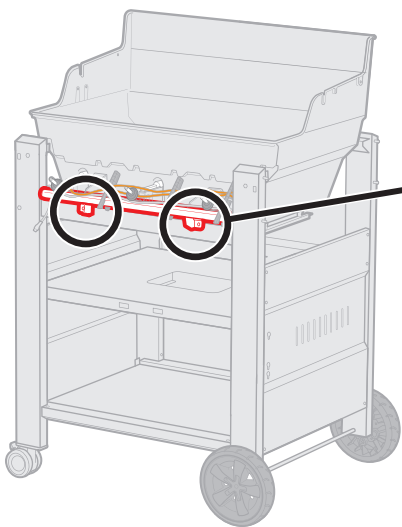
4-



16

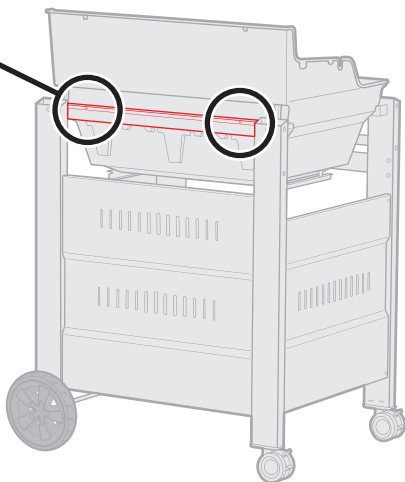
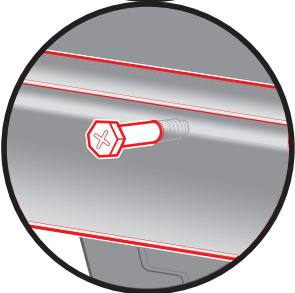
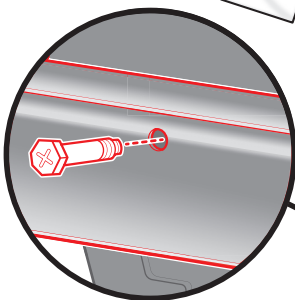
2- 

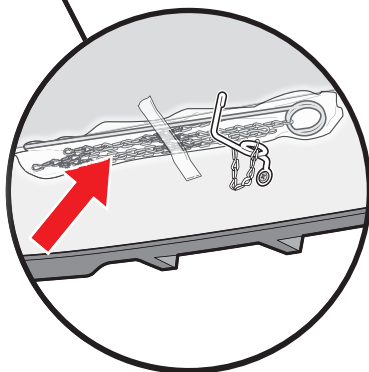
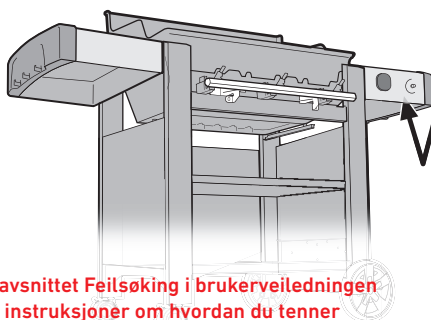
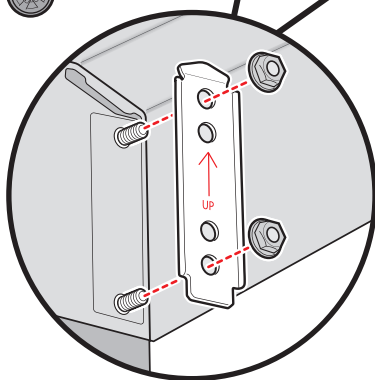
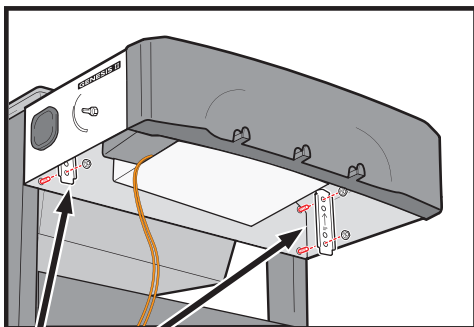
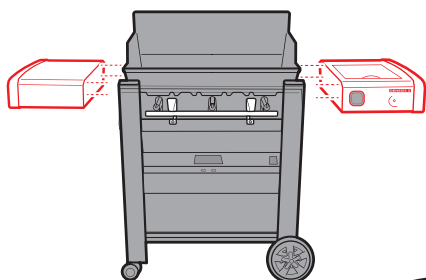
2- 



17

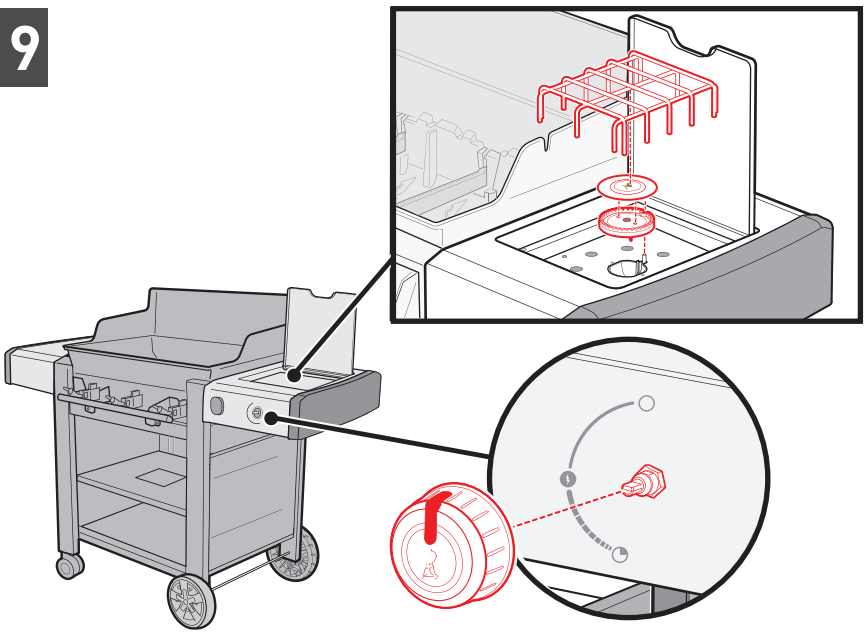
2- 



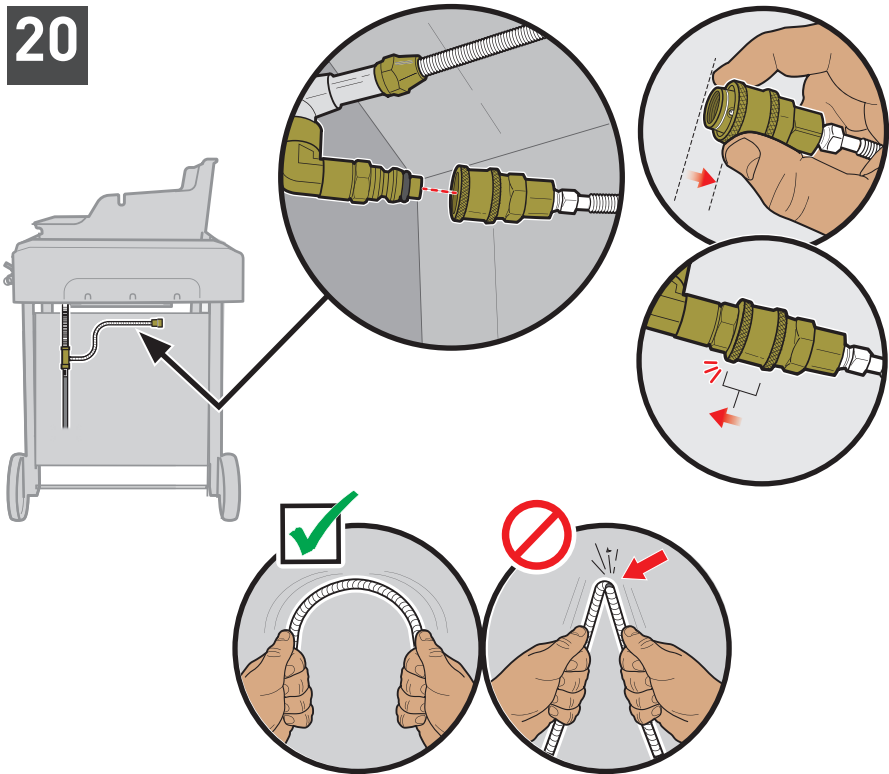
18**8-****4-**

- ⚠ Se avsnittet Feilsøking i brukerveiledningen for instruksjoner om hvordan du tenner grillen med fyrstikker.
- ⚠ Se afsnittet om fejlfinding i brugervejledningen for oplysninger om, hvordan du tænder grillen med en tændstik.
- ⚠ Ohjeet tulitikulla sytyttämistä varten löytyvät omistajan oppaan kohdasta vianmääritys.
- ⚠ Lugege omanikujuhendi tõrkeotsingu jaotisest tikuga süütamise juhiseid.

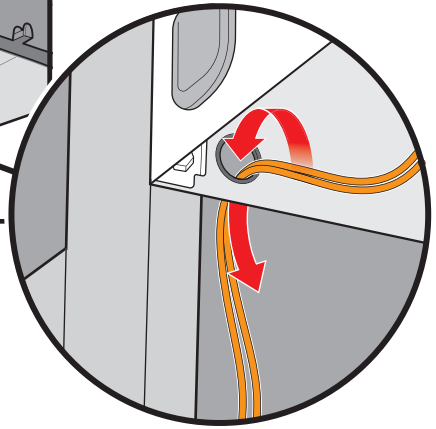
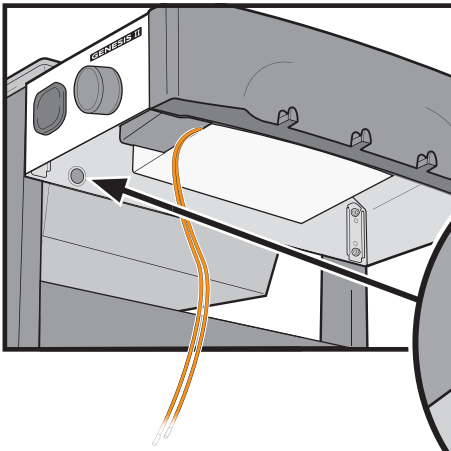
19



20



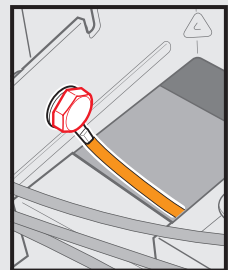
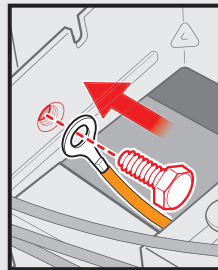
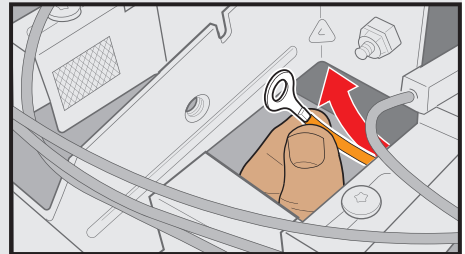
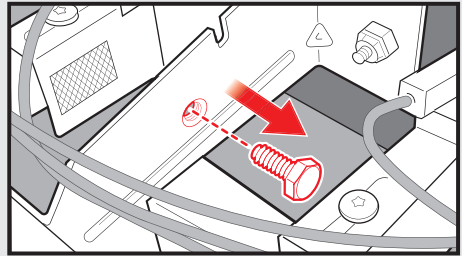
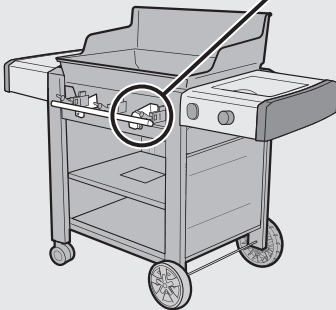
21



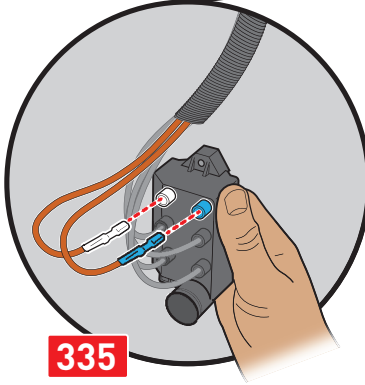
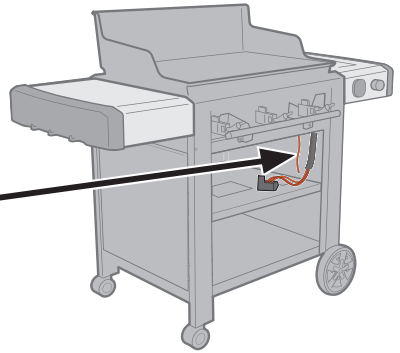
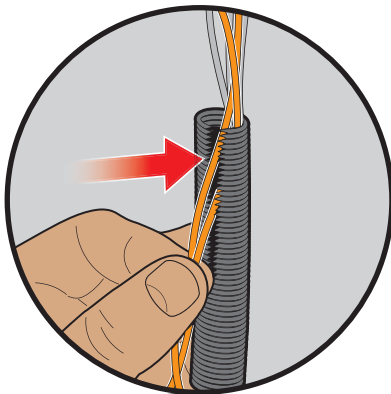
22



- ⚠ **BARE FOR 435-MODELLENE:**
Ringkontakten må være godt festet til manifolden med skruen.
- ⚠ **KUN 435-MODELLER:** Ringsticket skal fastgøres forsvarligt til manifolden med en skruen.
- ⚠ **VAIN 435 MALLIT:** Rengasliitin on kiinnitettävä tiukasti jakoventtiiliin ruuvilla.
- ⚠ **AINULT MUDELID 435:** røngasklemm peab olema krurviga kindlalt kollektori külge kinnitatud.



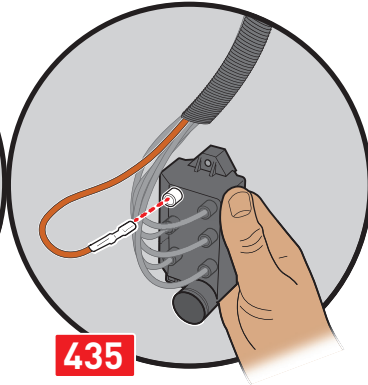
23



335

Sett inn ledning(er) i rør, og fest deretter ledning(er) til tenningsmodul.

Indsæt ledning(er) i røret, og tilslut ledning(er) til tændingsmodulet.

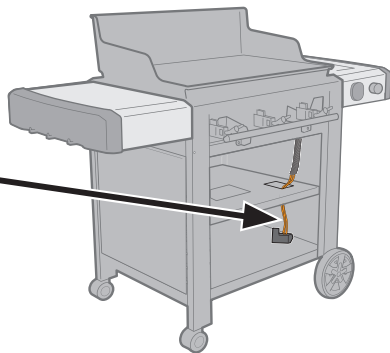
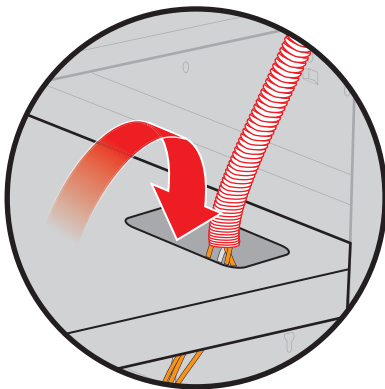


435

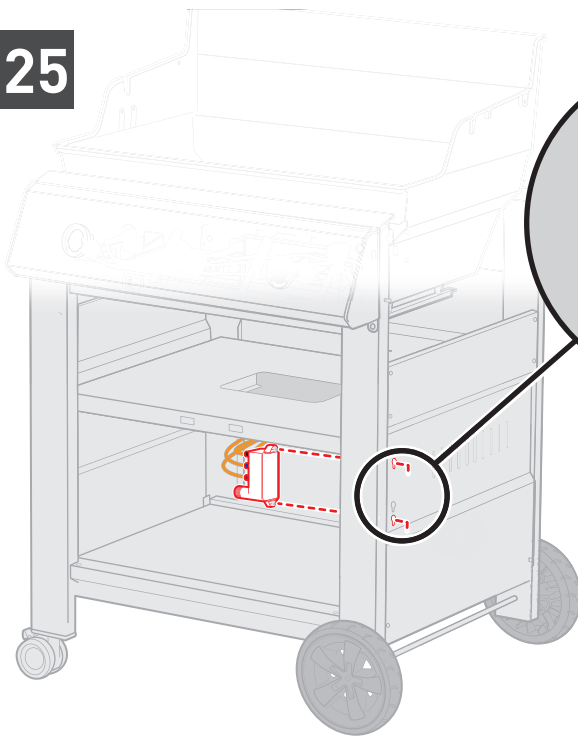
Työnnä johdot putkeen ja kytke johdot sitten sytytysmoduuliin.

Sisestage juhe (juhtmed) torusse, seejärel kinnitage juhe (juhtmed) süütemoodulile.

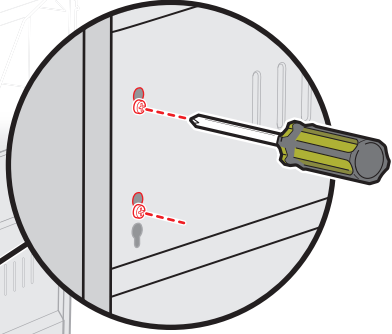
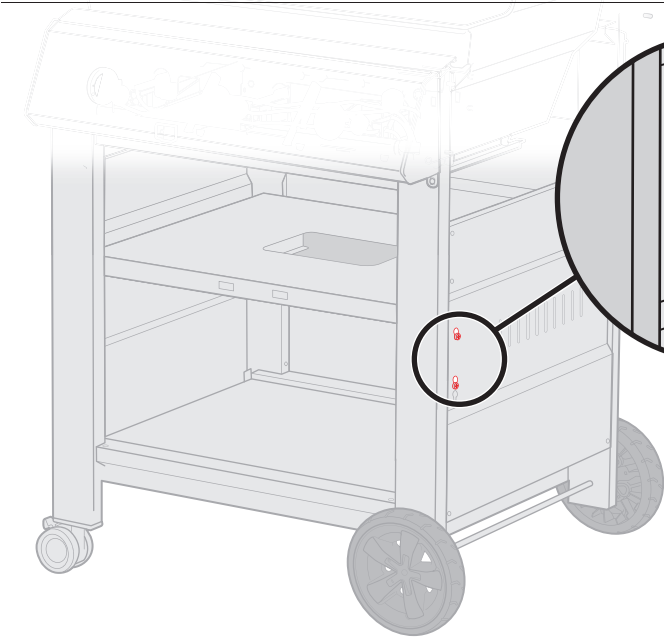
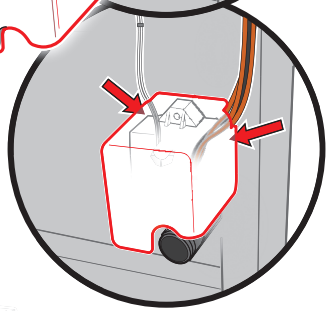
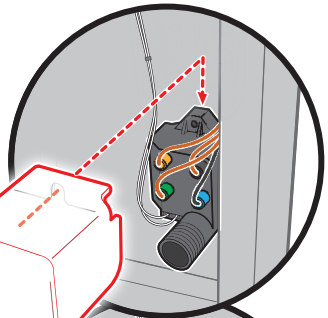
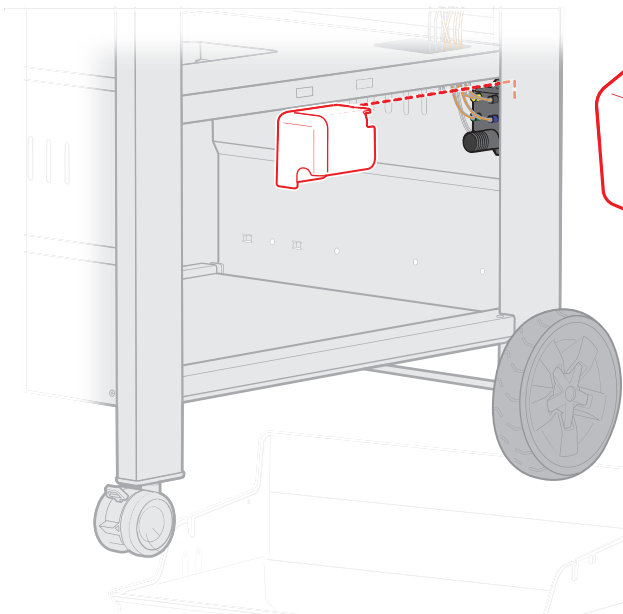
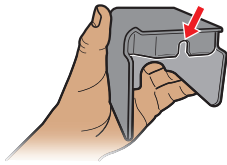
24



25



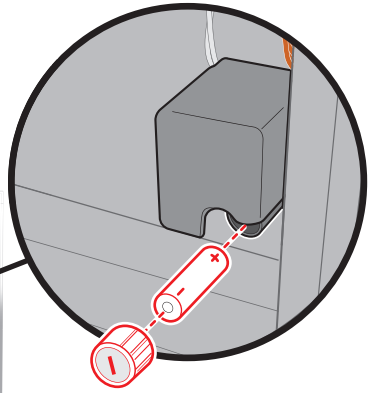
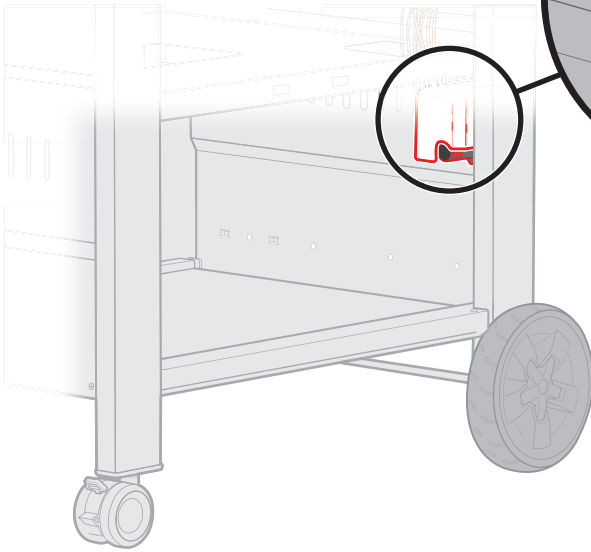
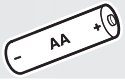
- ⚠ Fäst ikke skruene for øyeblikket.
- ⚠ Vent med at spænde skruerne.
- ⚠ Älä kiristä ruuveja tässä vaiheessa.
- ⚠ Äрге прагу круvisid kinni keerake.



27

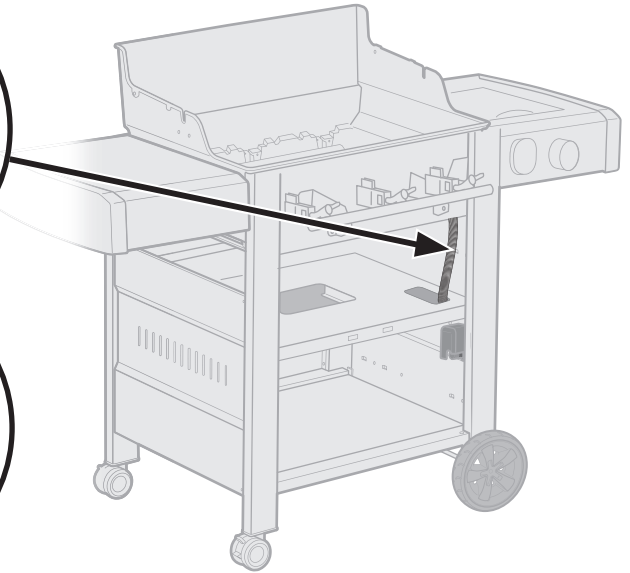
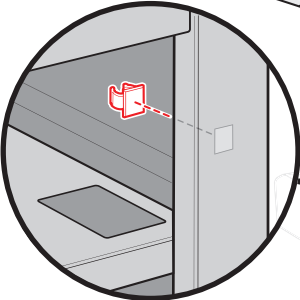
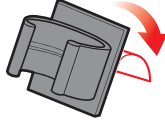
1-

1-



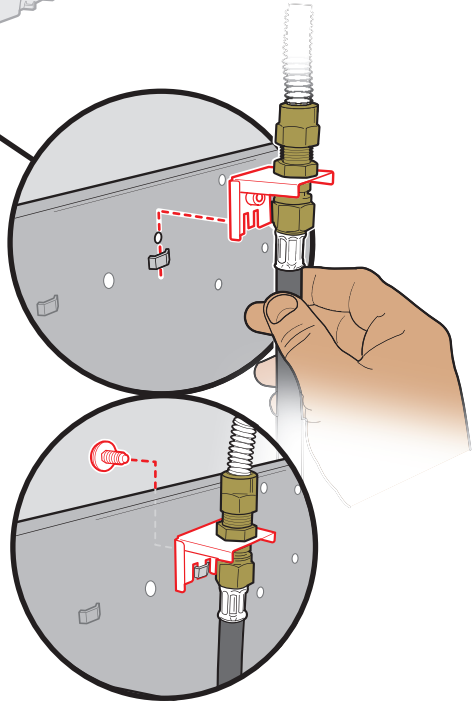
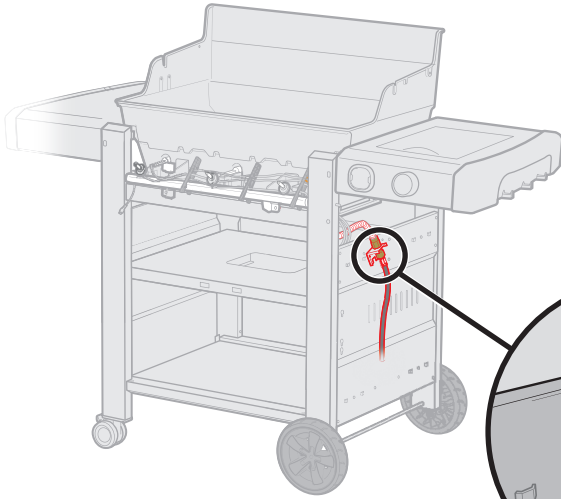
28

1-



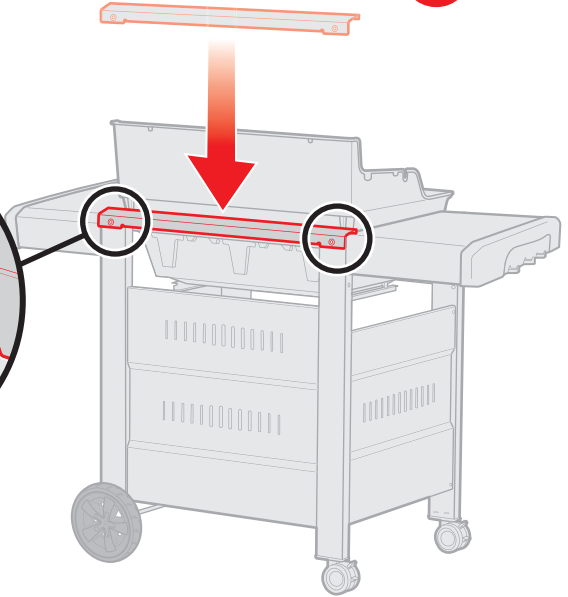
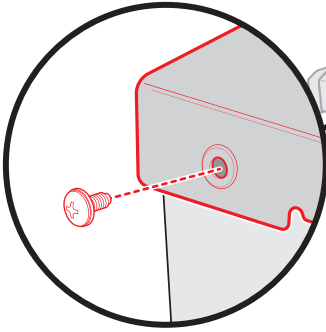
29

1-



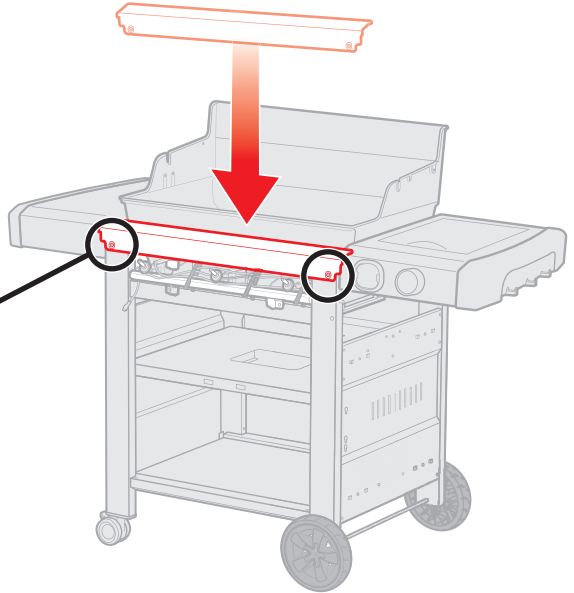
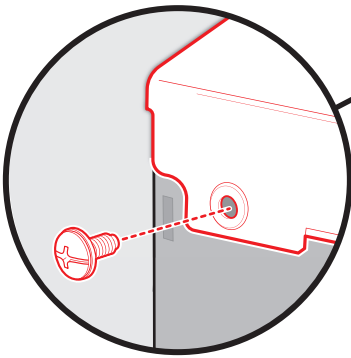
30

2-



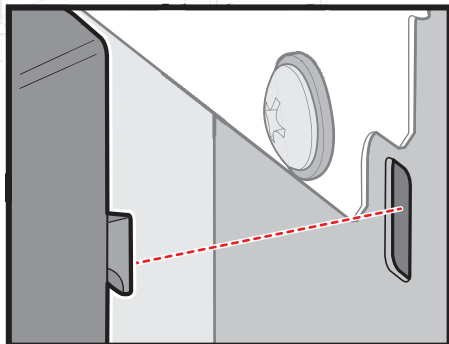
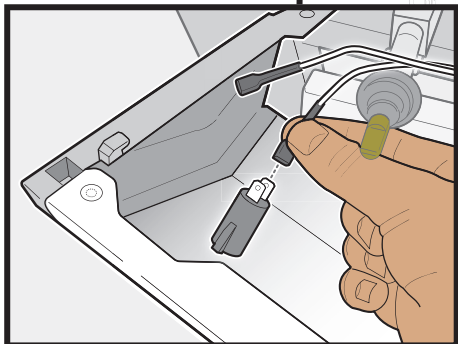
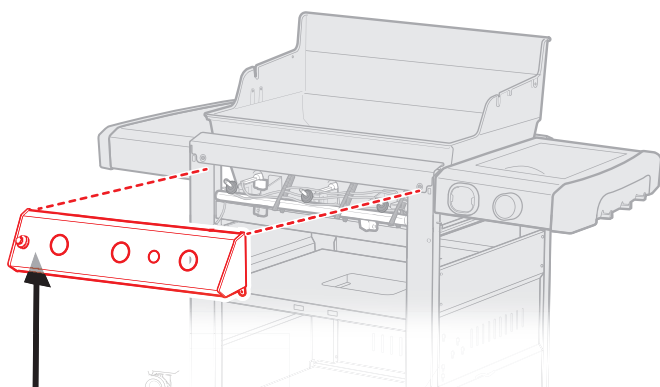
31

2-



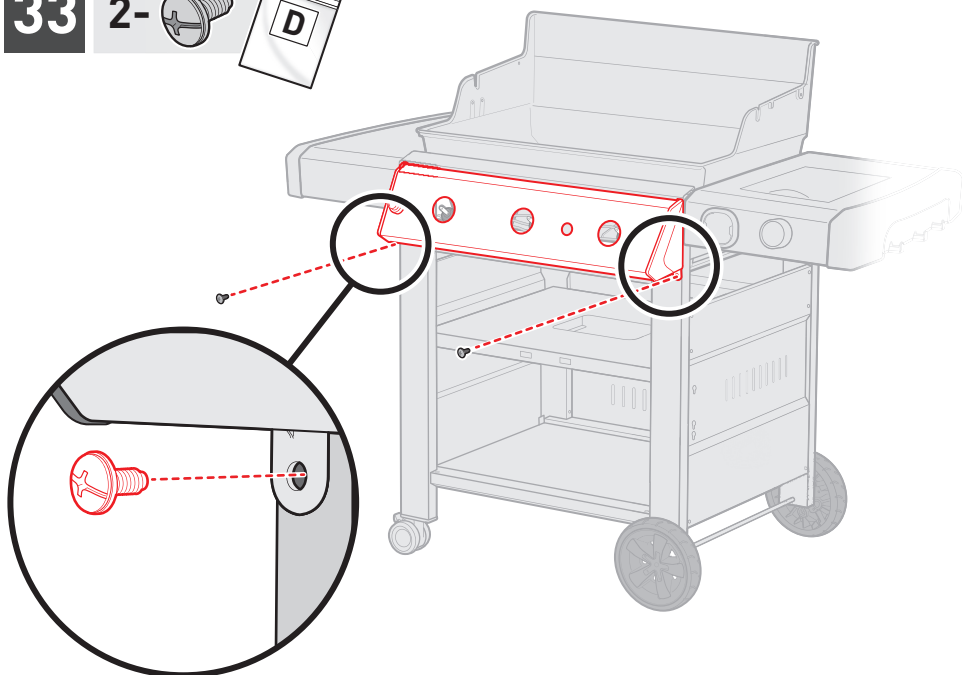
32

Fest ledningene.
Fastgør ledningerne.
Kiinnitä johdot.
Kinnitage juhtmed.

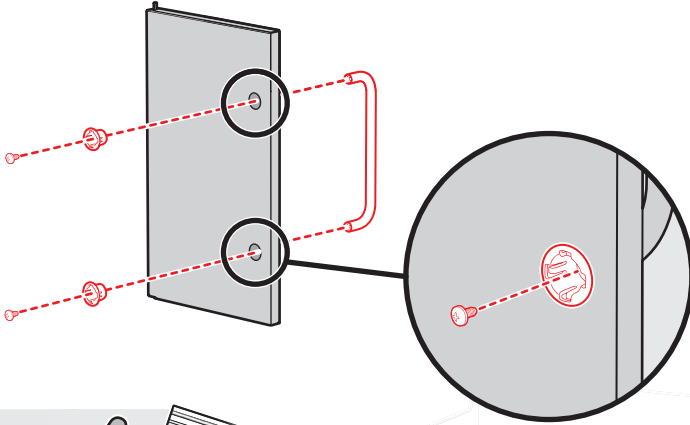


33

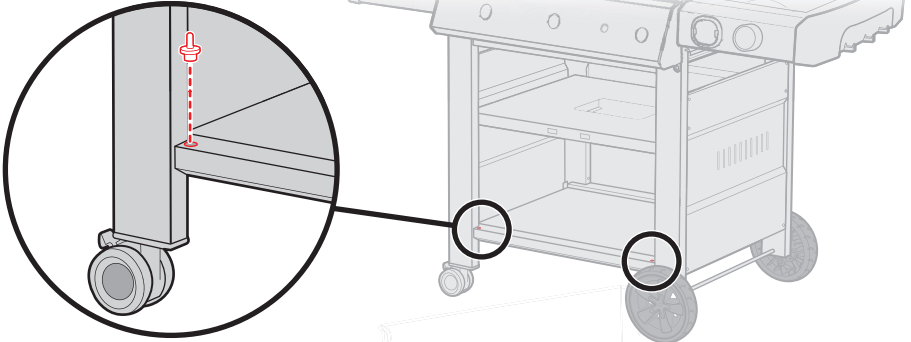
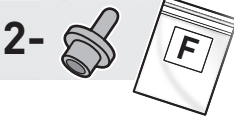
2-



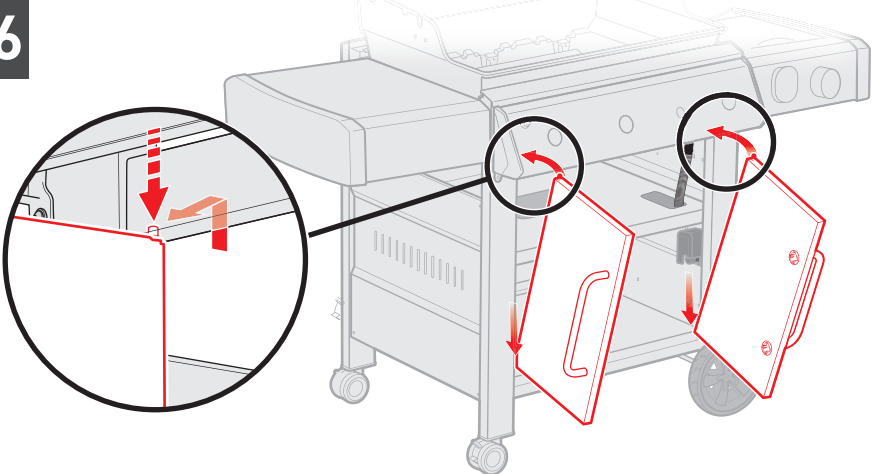
34



35

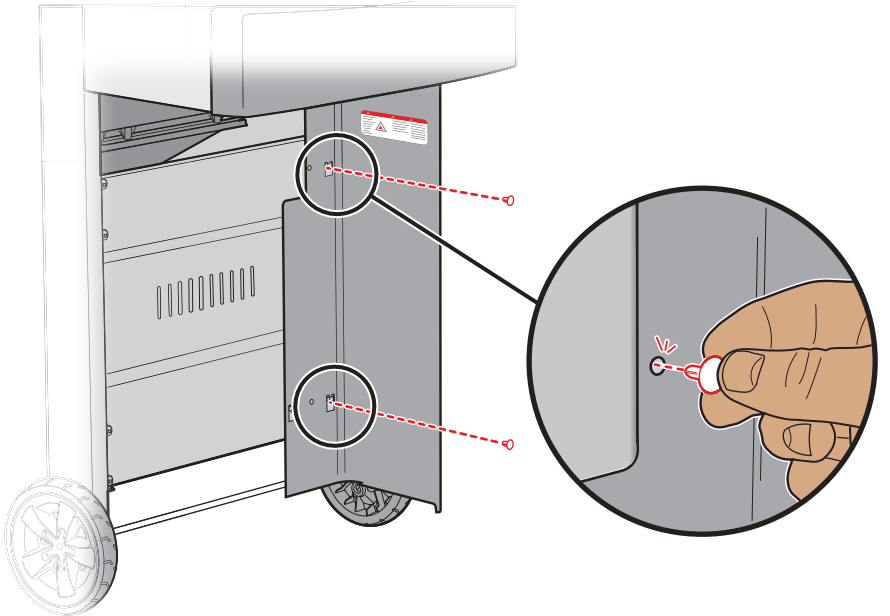
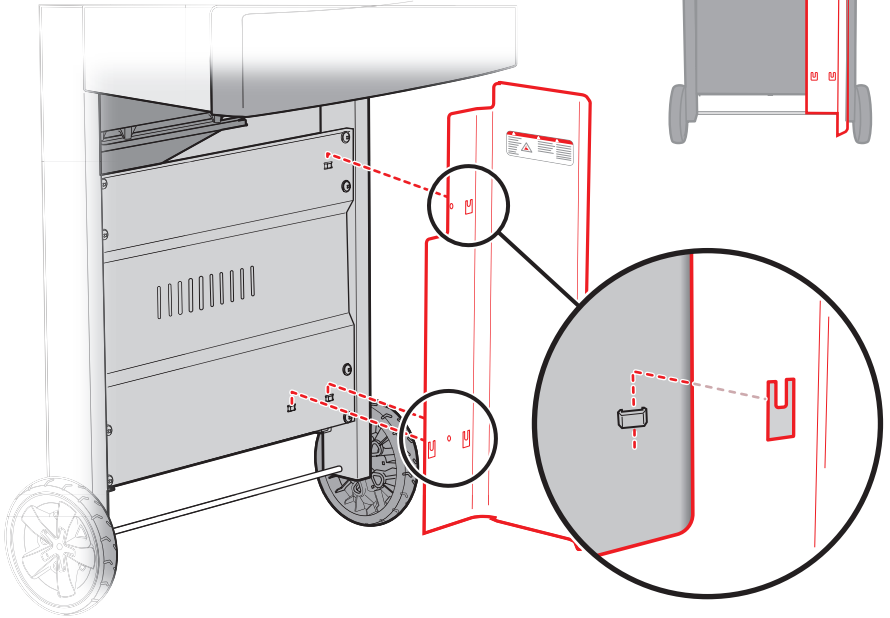
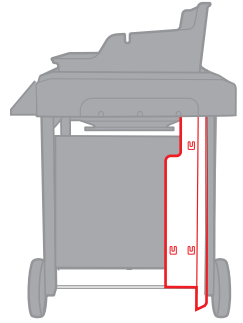


36



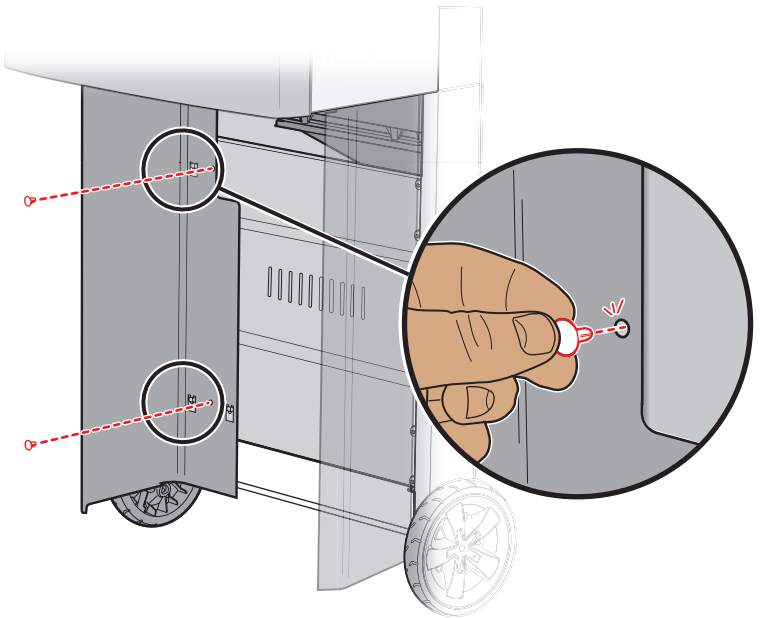
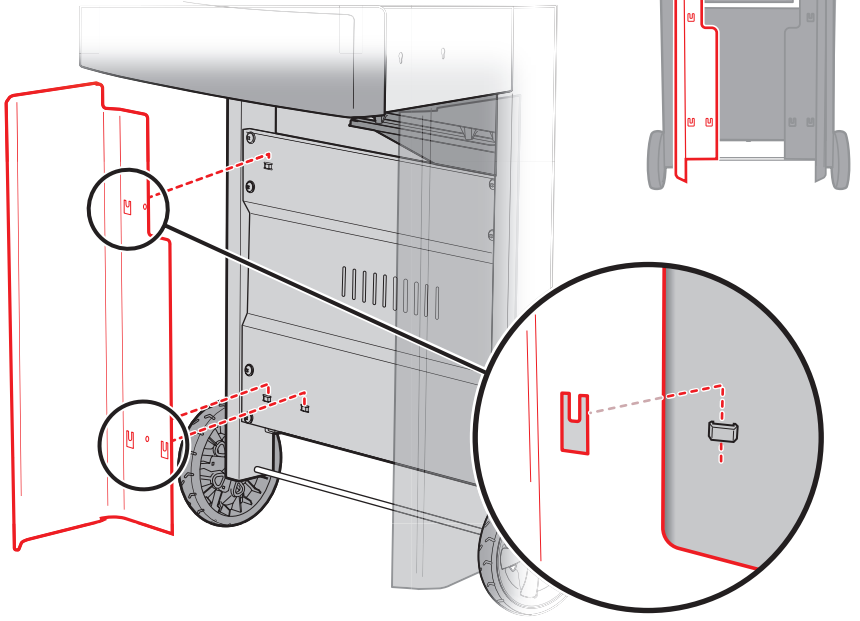
37

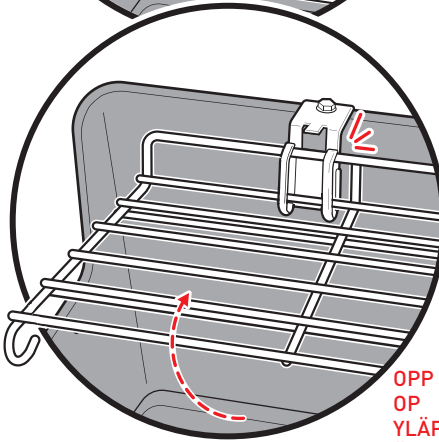
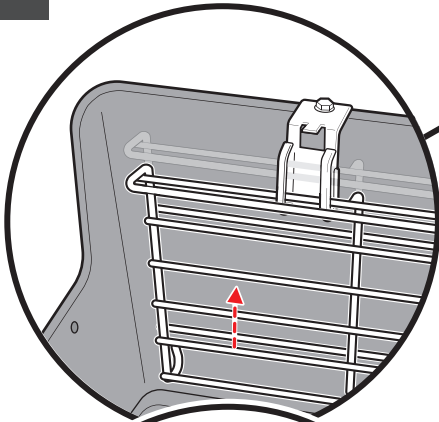
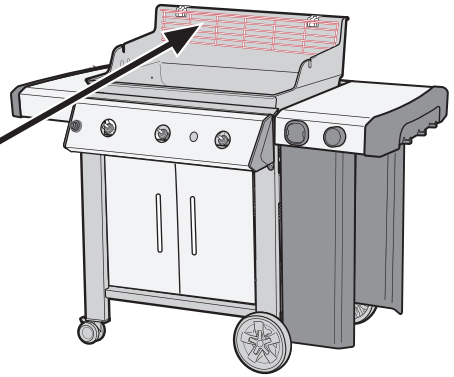
2-



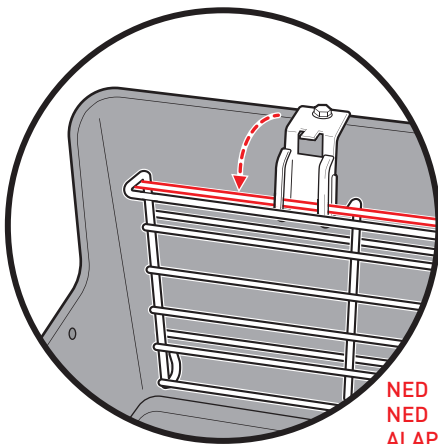
38

2-





OPP
OP
YLÄPUOLI
ÜLEVAL



NED
NED
ALÄPUOLI
ALL

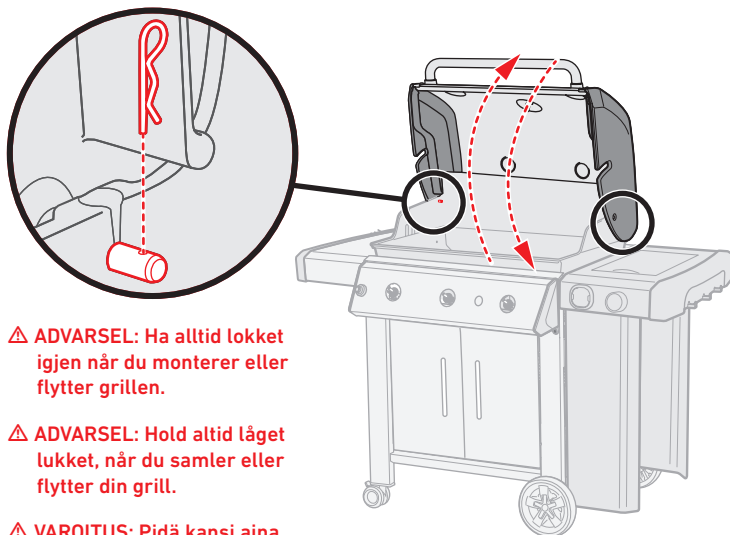
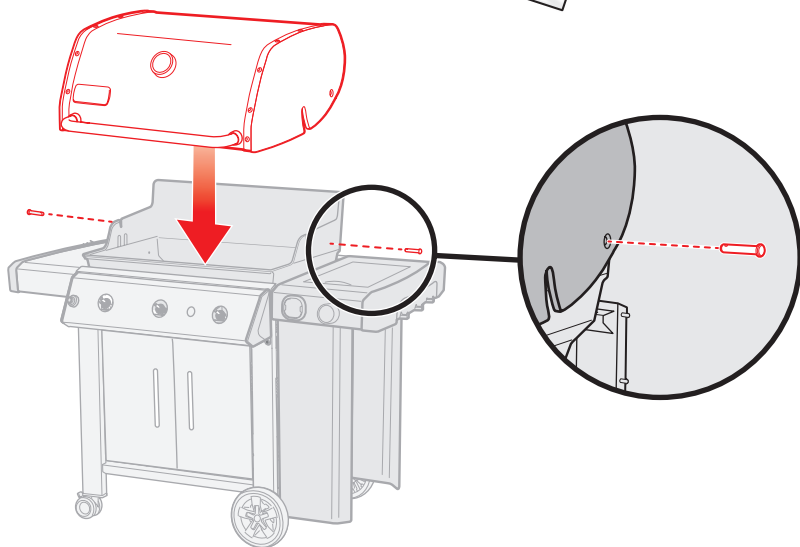


⚠️ Bruk grillvotter eller verktøy for å heve eller senke varmehyllen mens grillen er varm eller i bruk.

⚠️ Sørg for at have handsker på, eller brug værktøj, når du hæver eller sænker brødhylden og grillen er varm eller i brug.

⚠️ Käytä grillikintaita lämmitystelineen nostamiseen ja laskemiseen, kun grilli on kuuma tai käytössä.

⚠️ Kui grill on kuum või seda kasutatakse, kasutage soojendusraami tõstmiseks või langetamiseks kindaid või tööriista.

402- 2- 1-  

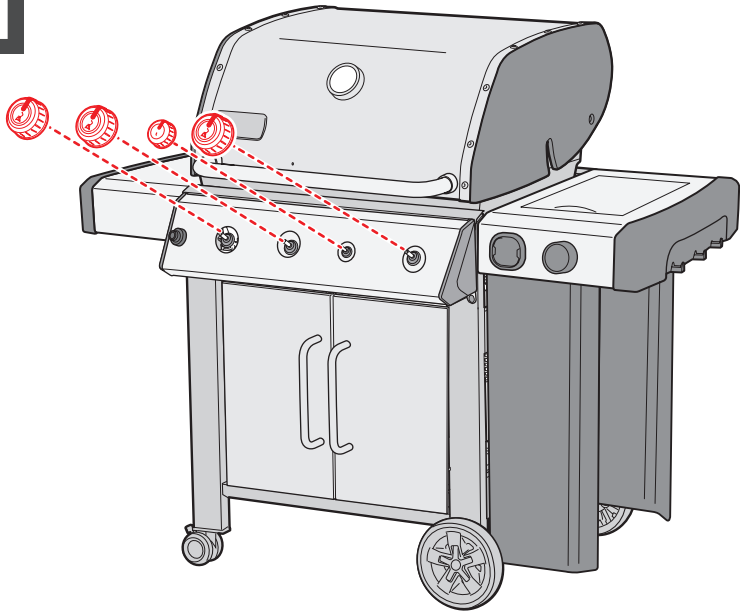
⚠ **ADVARSEL:** Ha alltid lokket igjen når du monterer eller flytter grillen.

⚠ **ADVARSEL:** Hold alltid låget lukket, når du samler eller flytter din grill.

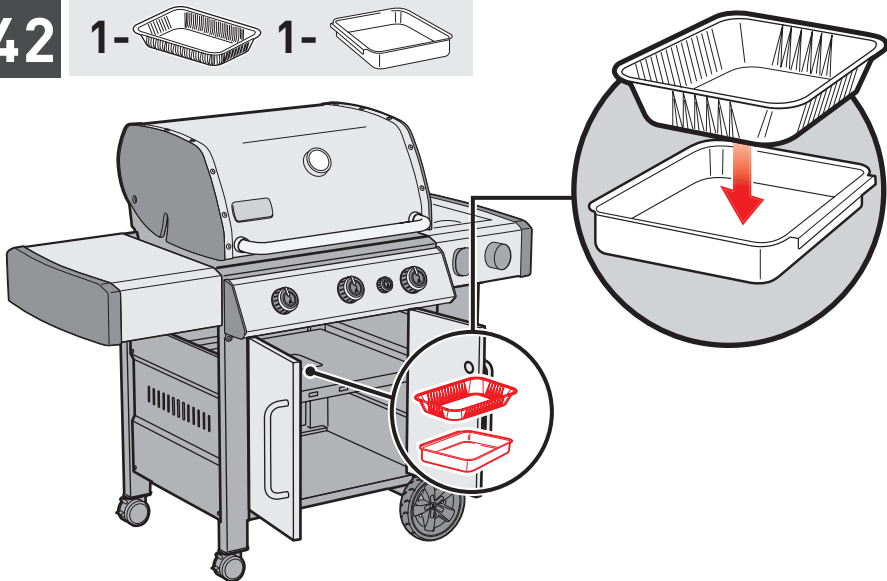
⚠ **VAROITUS:** Pidä kansi aina kiinni, kun asennat tai siirät grilliä.

⚠ **HOIATUS!** Grilli kokkupaneku ja teisaldamise ajal peab kaas olema suletud.

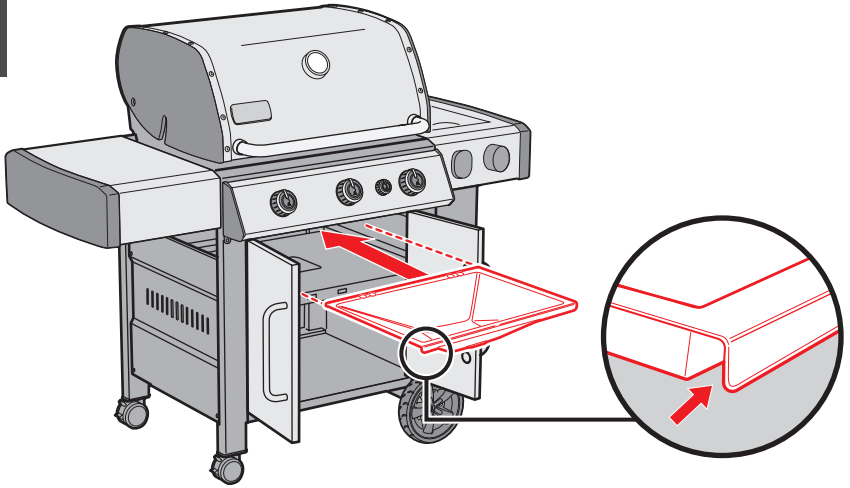
41



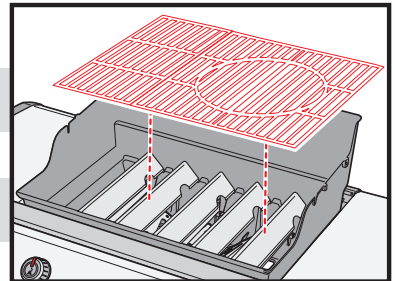
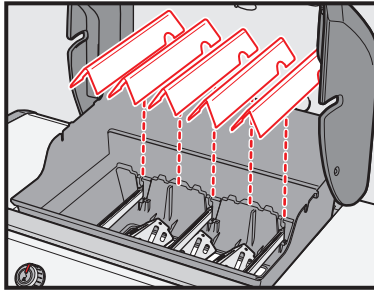
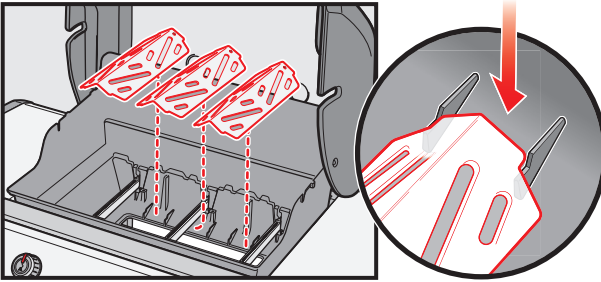
42 1-  1- 



43



44



Registrer deg i dag.
Lad dig registrere i dag.
Rekisteröi jo tänään.
Registreeruge täna.

