

Säät vaihtuu Weckman kestää

yli **50** vuotta

WECKMAN

suomalaista työtä

Progantti Asennusohje

Tämän asennusohjeen rakenneratkaisut ovat ohjeellisia ja saneerauskohteessa toteutukset voivat olla niistä poikkeavia. Poikkeavilla rakenneratkaisuilla tulee olla rakennesuunnittelijan ja urakoitsijan hyväksyntä ja niiden tulee noudattaa Suomen Rakentamismääräyskokoelman (RakMk) määräyksiä. Mikäli tämä asennusohje eroaa Weckmanin alihankintana toimittamien tuotteiden alkuperäisestä asennusohjeesta, on noudatettava tuotteen alkuperäistä asennusohjetta.

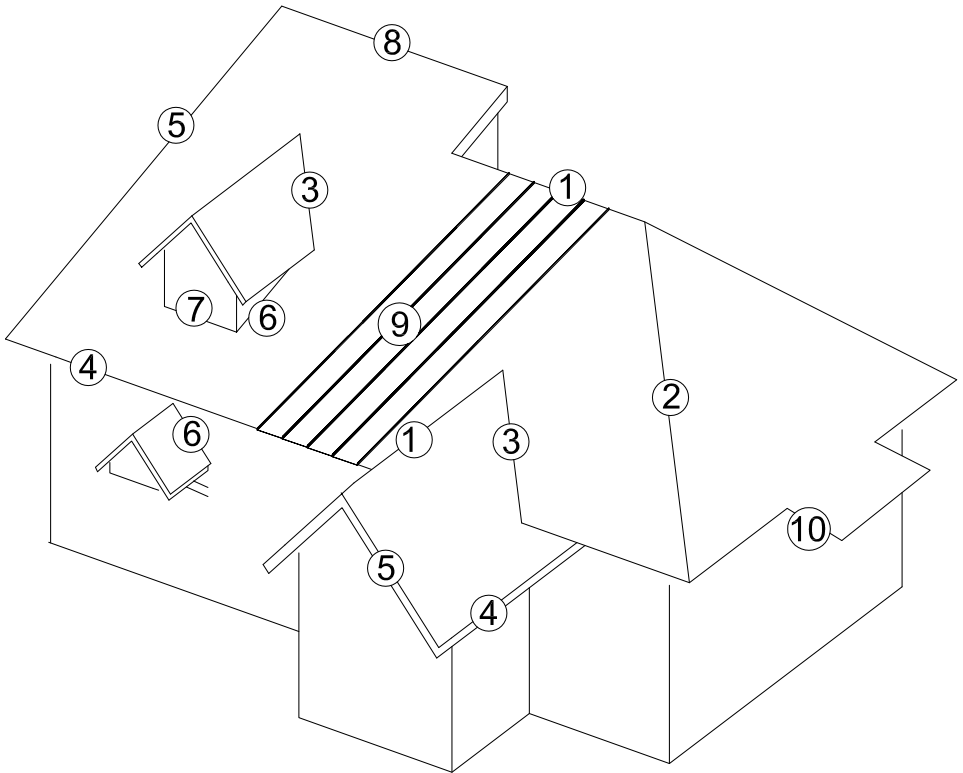
SISÄLLYSLUETTELO

	Sivu
I. Käsittely	
1.1. Tavarantoimitus vastaanotto	4
1.2. Työturvallisuus.....	4
1.3. Käsittely.....	4
1.4. Varastointi	5
1.5. Asennuksen valmistelu ja levyjen työstäminen	5
2. Progantti ja Progantti J	6
2.1. Levyjen mitoitus	6
2.2. Kiinnikkeet.....	6
2.3. Levyjen määrä	7
2.4. Aluskate ja tuuletusrimoitus	8
2.5. Tuuletus.....	10
2.5.1. Ruoteiden tuuletus.....	10
2.5.2. Aluskatteen alapuolinen tuuletus.....	10
2.6. Ruodelaudoitus.....	10
2.7. Alaräystäslista	11
2.8. Vaimennusnauha.....	12
2.9. Levyjen asentaminen	12
2.10. Levyjen kiinnitys	12
2.11. Sisäjiiri.....	15
2.11.1. Lappeelle päättyvä sisäjiiri.....	16
2.12. Päättilista	17
2.13. Aluslista	18
2.14. Harjan tiivistyslista.....	19
2.15. Harjalista	20
2.16. Liittymälista	20
2.17. Taitelista.....	22
2.18. Auman tiivistyslista.....	23
2.19. Yläräystäslista	23
2.20. Läpiviennit.....	24
2.20.1. Kattoluukun asennus	24-25
2.21. Lumieste.....	27
3. Pinnoitettujen levyjen huolto	28
4. Vanhan katon saneeraus	29-31

Lisätietoja asennuksesta:

puh: 044 - 783 7225, 044-7837224 ma-pe, klo 7.30-16.00

VESIKATON OSAT



KATON OSA:

1. Harja / harjataite
2. Auma / ulkوتاite
3. Jiiri / sisätaite
4. Alaräystä
5. Päätäräystä
6. Pitkittäinen rintataite
7. Poikittainen rintataite
8. Yläräystä
9. Sivuttaislimitys
10. Lipan päätäräystä

KÄYTETTÄVÄ TARVIKE / LISTA:

- Harjalista + harjan tiivistyslista
- Harjalista + auman tiivistyslista
- Jiirilevy + tiivistenauha 3x10 mm
- Alaräystälista
- Päätystlista + sivukiinnike
- Liittymälista sivulle + sivukiinnike
- Liittymälista + harjan tiivistyslista
- Yläräystälista + harjan tiivistyslista
- Ei lisätarvikkeita
- Päätystlista + aluslista + sivukiinnike

LEVYJEN KÄSITTELY, TYÖTURVALLISUUS

I. Käsittely

I.1. Tavarin vastaanotto

Tarkista, että kaikki **läheteessä mainitut tavarat ovat mukana**. Virheellisestä toimituksesta sekä kuljetuksessa sattuneiden vaurioiden määrästä ja laadusta **on tehtävä selvitys rahtikirjaan ja ilmoitettava välittömästi tehtaalle tai jälleenmyyjälle. Virheellistä tuotetta ei saa käyttää**. Huomautusaika on 8 pv toimituksesta. Tehdas ei vastaa tässä asennusohjeessa olevien ohjeiden vastaisesti asennettujen tuotteiden vaihtamisesta aiheutuvista kuluista.

Huom! Toimituksen mukana mahdollisesti tulleita nostoliinoja ei saa käyttää kuljettajan suorittaman kuorman purkamisen jälkeen.

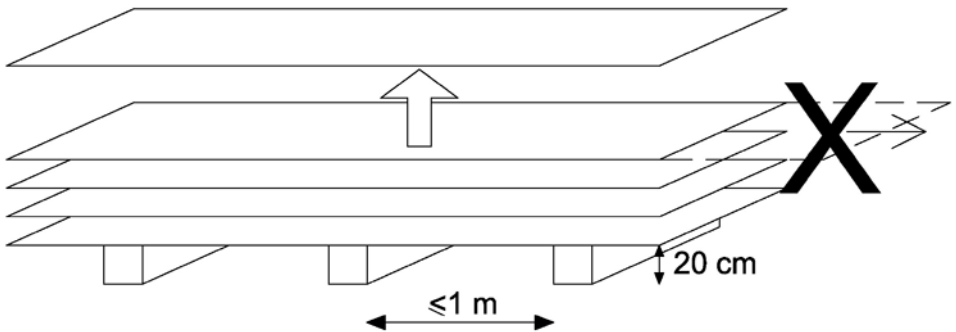
I.2. Työturvallisuus

Vältä levyjen käsittelyä kovalla tuulella. Levyn reunat ja kulmat ovat teräviä ja työstön jälkeen repivän rosoisia. Käytä työkasineita ja suojavaatetusta. Levyt ovat liukkaita, märät tai jäiset levyt ovat erittäin liukkaita. Käytä katolla liikkeessasi aina turvaköyttä ja pehmeäpohjaisia jalkineita. Siirtäessäsi levynippua varmistu aina nostovälineiden kiinnipysyvyydestä ja kestävyyydestä (lue kappaleen I.1 loppu). Riippuvan levynipun tai levyn alle ei saa mennä. Työn aikana on noudatettava voimassa olevia turvallisuusmääräyksiä.

I.3. Käsittely

Levyt puretaan autosta asiakkaan järjestämälle tasaiselle alustalle. Nippujen tulee olla n. 20 cm irti maasta. Poikittaistukien on oltava pakkaukselaudan kohdalla, mutta niiden väli saa olla enintään metri (kuva 1).

Levytöiden riippuen pakkauksen lautakehikot saattavat olla yli metrin välein, tällöin alustana voi olla esim. kuormalavat.



Kuva 1. Levyjen käsittely.

VARASTOINTI,ASENNUKSEN VALMISTELU

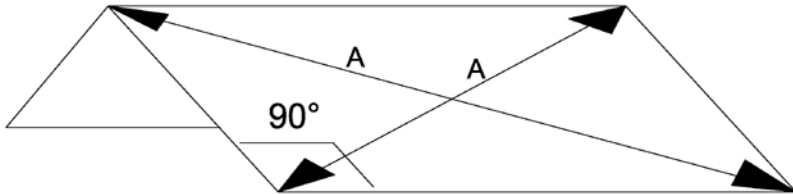
Pura levyniput levyjä nostamalla, **ei vetämällä**, sillä terävä levynpää rikkoo vedettäessä alla olevan levyn pinnoitteen. Ohuet metallilevyt ovat herkkiä kolhiintumaan ja taipumaan, joten käsittele niitä varovasti. Katelevyjä ei saa nostaa/kantaa päistään, vaan pysty-saumasta roikottaen. Mahdolliset likatahrat voidaan poistaa levyistä laimealla pesuaineella.

1.4. Varastointi

Katelevyjä voidaan varastoida ilman pakkausta tai kuljetuspakkauksessa normaaliolosuhteissa enintään kuukauden.Varastointiajan ollessa pidempi, suojaa levyt ja pinoa kaltevalle alustalle siten, että levyjen väliin mahdollisesti joutuva vesi pääsee haihtumaan tai valumaan pois. Laita levyjen päälle riittävä paino tai sido ne siten, ettei niistä aiheudu haittaa tuulisella säällä.

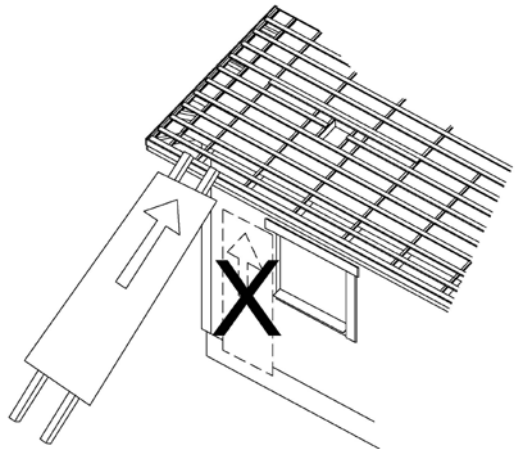
1.5. Asennuksen valmistelu ja levyjen työstäminen

Tarkista ennen asentamista lappeen ristimitta (kuva 2) tai muu haluttu geometrinen muoto.Tarkista räystäslinjan suoruus ja alustan tasomaisuus sekä oikease painumat.



Kuva 2 . Lappeen ristimitta

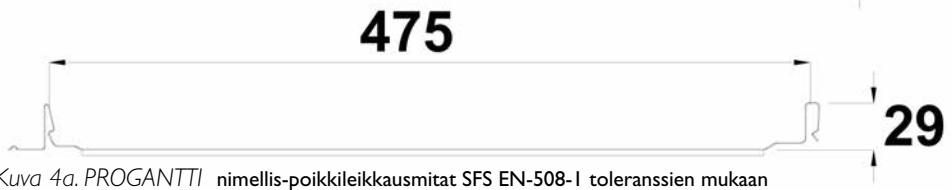
Nosta levyt katolle esim. räystäältä maahan ulottuvia vahvoja juoksuja pitkin (kuva 3). Pitkät katelevyt saattavat lommahtaa, mikäli levyt pääsevät taipumaan noston aikana. Tämä aiheuttaa ongelmia asennuksessa ja levyn lukkosauman kiinni pysyvyydessä.



Kuva 3. Levyjen katolle nosto

Katelevyjä työstetään käsisirkkelillä (terän on oltava teräsohutellevyn leikkaamiseen sopiva), nakertajalla, kuviosahalla tai peltisaksilla. Käytä suojalaseja ja kuulosuojaimia sekä tarvittavaa suojavaatetusta. **Älä käytä kulmahiomakonetta ("rälläkkää") levyjen työstämiseen**, koska leikkauskohdan kuumuus ja leikatessa syntyvät roiskeet polttavat pinnoitteen. Mitään muitakaan työstöjä ja leikkauksia, joista syntyy kuumia roiskeita, ei pidä tehdä 10 metriä lähempänä levyjä. Suojaa työstökohtien ympäristö, sillä kuumat lastut (esim. porauslastut) vahingoittavat levyn pintaa. Poista leikkaus- ja porausjätteet huolellisesti. Levyn päälle jäävät ruostuvat lastut ja niitin karat vaurioittavat pintaa. Suosittelemme levyjen leikkauskohtien ja räystäälle tulevien reunojen sekä mahdollisten naarmujen maalaamista levyjen korjaus-/paikkausmaalaukseen tarkoitettulla maalilla asennuksen jälkeen. Likatahrat voidaan poistaa levyistä laimealla pesuaineella. Käytä asennustelineitä, jotka ovat riittävän korkeita, sopivalla työskentelyetäisyydellä ja joissa on määräysten mukaiset kaiteet. Progantti -katelevyissä on pystysaumoissa suojamuovi, joka on irroitettava heti asennuksen jälkeen.

PROGANTIN ASENNUS



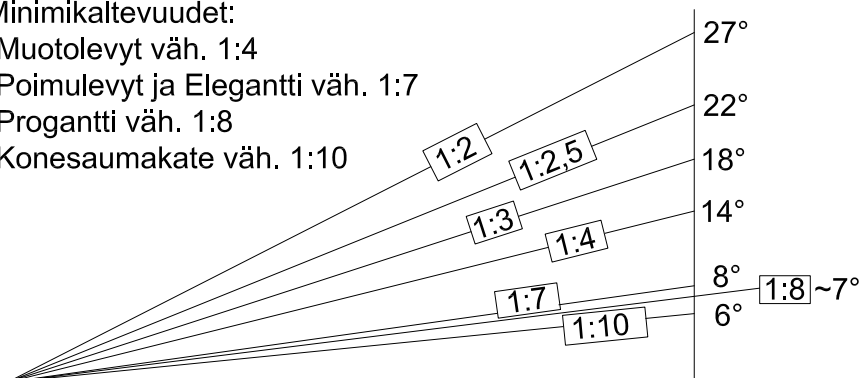
Kuva 4a. PROGANTTI nimellis-poikkileikkausmitat SFS EN-508-1 toleranssien mukaan



Kuva 4b. PROGANTTI J nimellis-poikkileikkausmitat SFS EN-508-1 toleranssien mukaan

Minimikaltevuudet:

- Muotolevyt väh. 1:4
- Poimulevyt ja Elegantti väh. 1:7
- Progantti väh. 1:8
- Konesaumakate väh. 1:10



Kuva 4c. Eri katetyyppien vähimmäiskaltevuudet

2.1. Levyjen mitoitus

Levyjen pituus on yleensä yläpaarteen pituus + otsalauta / laudat + 30 mm.

Progantin materiaalipaksuus on 0,6 mm laatuluokassa Premium 50 ja 0,5 mm laatuluokassa Standard 40. Progantin vähimmäispituus 1500 mm. Proganttikaton vähimmäiskaltevuus on 1:8.

2.2. Kiinnikkeet

Katelevyjen kiinnityksessä käytetään litteäkantaisia RST-ruuveja 4,2 x 25 mm (puuruoteeseen kuva 5) tai 4,2 x 19 mm (teräsruteeseen). Mikäli ruodejako on tiheämpi kuin 300 mm, on siitä ilmoitettava tilattaessa (vaikuttaa ruuvimenekkiin). Normaali ruuvimenekki on 7-8 kpl/m². Tiivisteellisiä kateruuveja 4,8 x 28 mm käytetään jiiriin leikattujen katelevyjen alareunassa ja listojen kiinnityksissä (kuva 6).



Kuva 5.



Kuva 6.

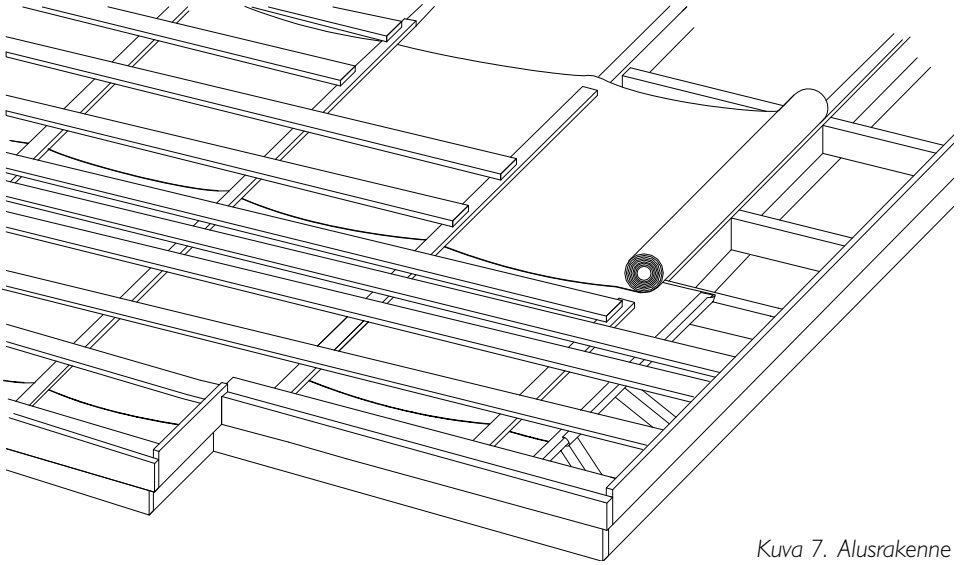
2.3. Levyjen määrä

Levyjen määrä saadaan jakamalla harjan pituus katelevyn hyötyleveydellä 475 mm ja pyöristämällä saatu luku ylöspäin (jos kaksi lapetta, niin kerrotaan kahdella). Viimeisen lappelle tulevan levyn hyötyleveys = kokonaisleveys n. 505 mm.

Mikäli katolle menee laskennallisesti esim. 12,3 levyä/lape, voidaan tilata yhteensä 25 levyä. tällöin lappeen viimeinen levy halkaistaan ja toinen lape aloitetaan jäännöspalalla. Laskentapalvelumme laskee levymenekin aumakatolle. Vinoleikkaukset auma- ja jiirikatoihin on tehtävä työmaalla.

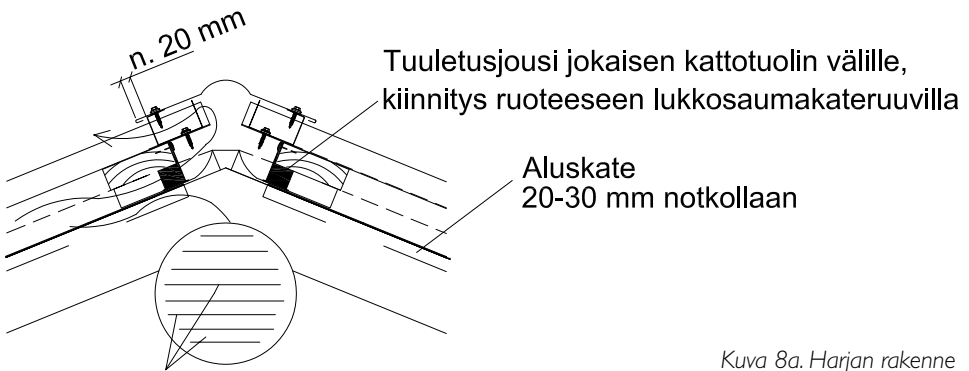
2.4. Aluskate ja tuuletusrimoitus

Levyn alla on käytettävä aluskatetta, joka estää kondenssiveden pääsyn rakenteisiin. Asenna aluskate harjan suuntaisesti alaräystäältä alkaen. Kiinnitä aluskate kattotuoleihin esim. nitojalla. Aluskatekaistojen keskinäinen limitys on vähintään 150 mm. Älä pingota aluskatetta tiukalle kattotuolien väliin, vaan jätä n. 20..30 mm notkolleen (kuva 7).



Kuva 7. Alusrakenne

Kuvissa 8a-8d esimerkki tuulettuvasta harjarakenteesta ja tuuletusjousen käytöstä. Jätä aluskate harjalla n. 100 mm auki ja asenna aluskatekaista tuuletusrimojen päälle kuvan 8a mukaisesti.



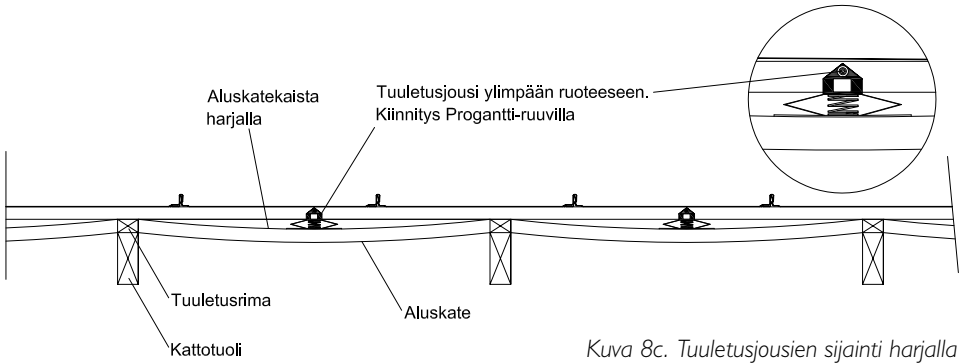
Kuva 8a. Harjan rakenne

Asenna tuuletusjousi ylipään ruoteeseen kuvien 8a ja 8b mukaisesti jokaisen kattotuolin välille, harjan molemmille puolille. Tuuletusjousi (kuva 8c) kiinnitetään esim. litteäkanta-
taisilla ruuveilla ruoteen kylkeen.

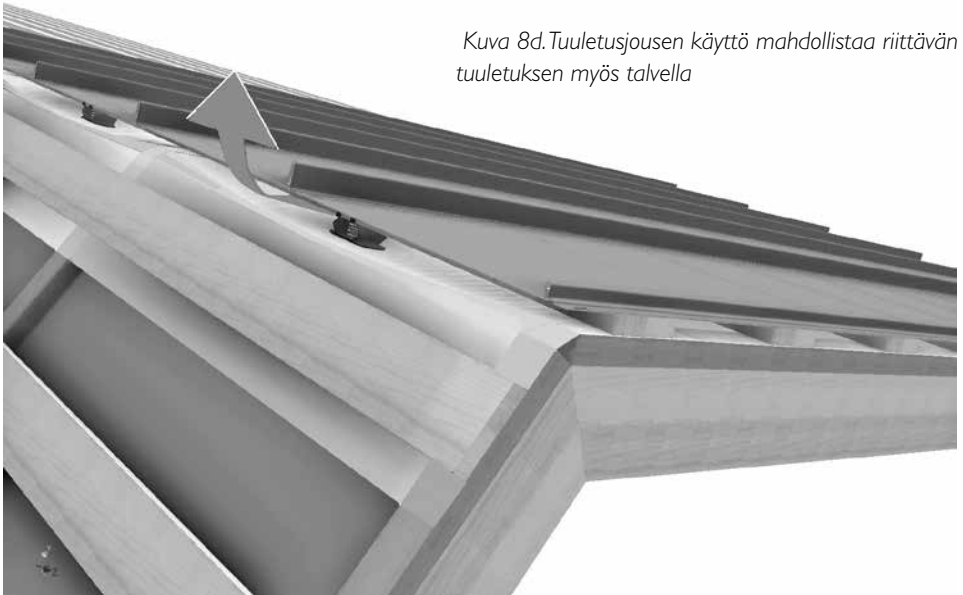
Tuuletusjousen tehtävä on pitää aluskatekaista irti ruoteesta myös pakkasella (jolloin aluskate kiristyy) varmistaen katon tuuletuksen (kuva 8d).



Kuva 8b. Tuuletusjousi

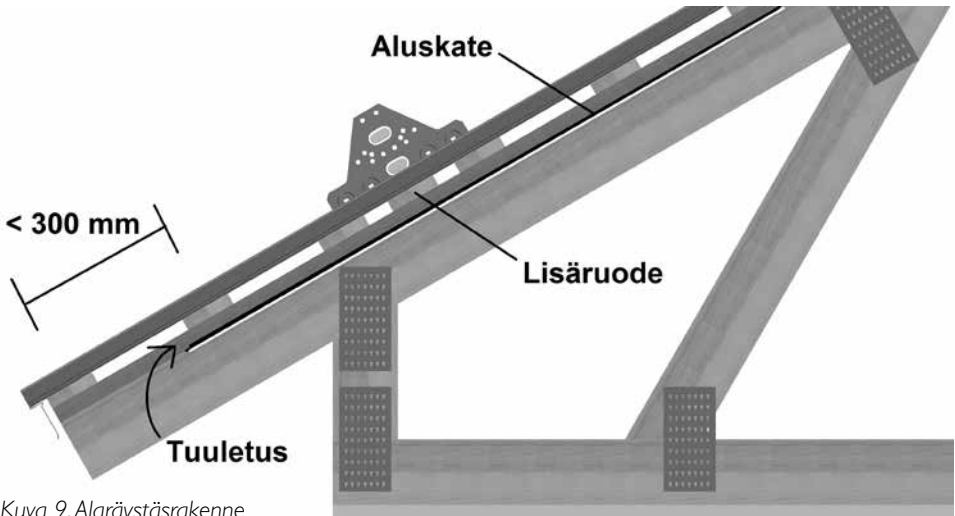


Kuva 8c. Tuuletusjousien sijainti harjalla



Kuva 8d. Tuuletusjousen käyttö mahdollistaa riittävän tuuletuksen myös talvella

Asenna aluskate alaräystäällä niin pitkälle, ettei valuva kondenssivesi pääse seinärakenteisiin ja kuitenkin niin, että tuuletusilma pääsee aluskatteen yläpuolelle (kuva 9) sekä päätyräystäällä vähintään 200 mm seinän uloimman kohdan ulkopuolelle. Naulaa aluskatteen päälle rimoitus, suositeltava paksuus 32 mm.



Kuva 9. Alaräystäsrakenne

2.5. Tuuletus

2.5.1. Ruoteiden tuuletus

Aluskatteen päälle, kattotuolien kohdalle naulataan korotusrima ja räystäsrakenne tehdään siten, että ilma pääsee räystäältä aluskatteen ja katelevyjien väliin.

Harjalla tuuletusilma johdetaan ulos harjan tiivistyslistan kautta. Aumataitteissa tuuletusilma johdetaan ulos reijitetyn auman tiivistyslistan kautta.

2.5.2. Aluskatteen alapuolinen tuuletus

Räystäsrakenne tehdään siten, että ilma pääsee esteettä räystäältä aluskatteen alapuoliseen tuuletustilaan tai -väliin. Sieltä ilma johdetaan ulos päätyseinään asennettavien tuuletussäleikköjen kautta. Katoissa, joissa lämmöneriste on lappeen suuntainen harjalle asti, voidaan käyttää hengittävää aluskatetta tai jättää aluskate harjalta auki kuvan 8a mukaisesti. Aluskatteen alapuolinen vapaa tuuletusväli on oltava koko katon alueelle vähintään 100 mm.

2.6. Ruodelaudoitus

Progantin ruodekoko on 32 x 75 mm (ruodejako enintään 275 mm) tai 25-32 x 100 mm (ruodejako enintään 300 mm).

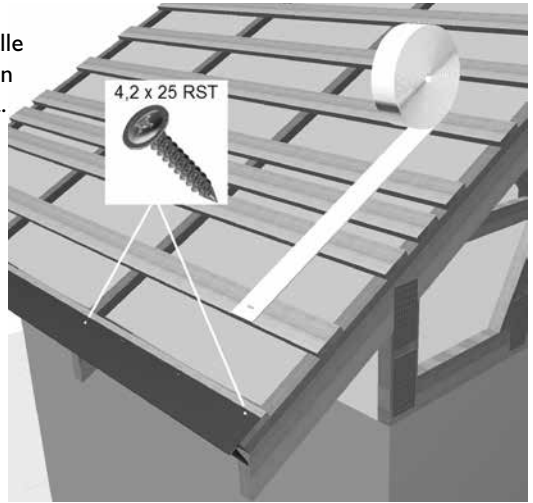
Alaräystäällä, ulkoseinärungon kohdalla ja tarvittaessa läpivientien ympärillä sekä lumiesiteiden kohdalla käytetään ylimääräistä apuruodetta (apuruoteita). Naulaa ruoteet kattotuoliin 2,8 x 75 mm kuumasinkityillä nauloilla vinoon lyöden (2 naulaa/risteys).

Huom ! Naulaa harjalla ylin ruode sellaiseen kohtaan, ettei harjan tiivistyslistan kiinnitysruuvi osu ruoteeseen (kuva 8a).

Ruodelaudat on suojattava kastumiselta katelevyjien asentamiseen saakka.

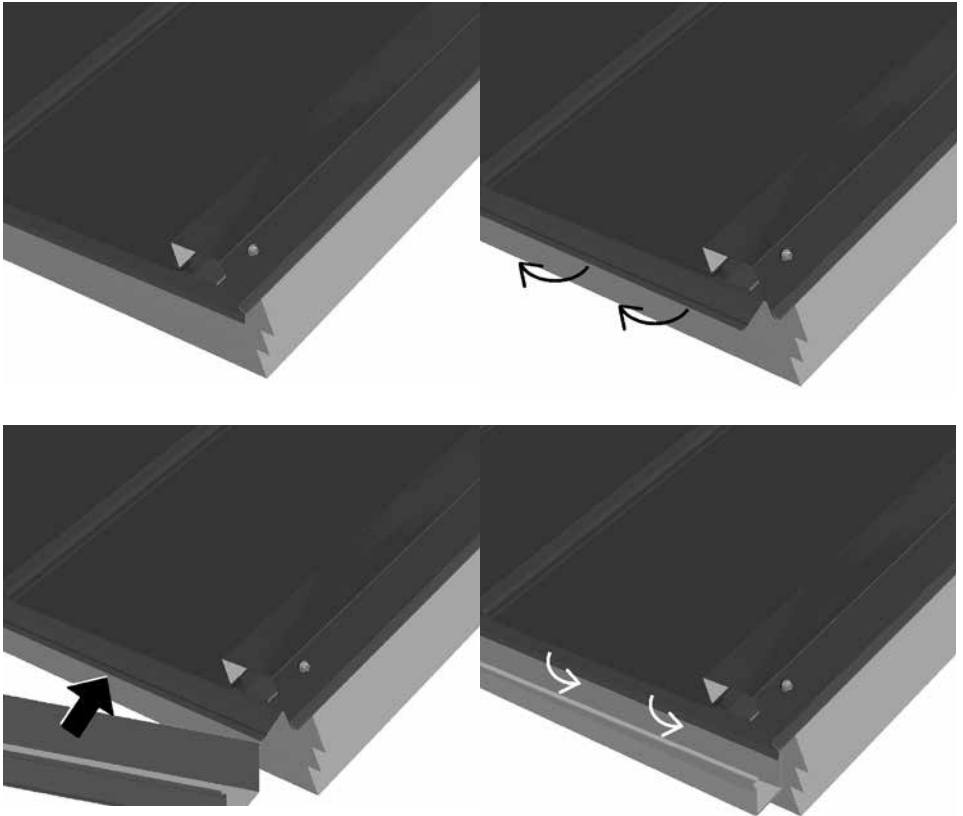
2.7. Alaräystäslista

Alaräystäslista kiinnitetään alaräystäälle esim. litteäkantaisilla ruuveilla n. 1 m:n välein ennen katelevyjien asentamista. Räystäslistoja ei limitetä, vaan ne asennetaan puskuun. Listat linjataan tarkasti alaräystään mukaan, sillä ne määräävät katelevyjien räystään suoruuden (Kuva 10).



Kuva 10. Alaräystäslista ja vaimennusnauha

Alaräystäslistan helma voidaan taivuttaa ylös sadevesikourujen asennuksen ajaksi ja lopuksi takaisin, jolloin se ohjaa veden kouruun. (kuvat 10 a-d).



2.8. Vaimennusnauha

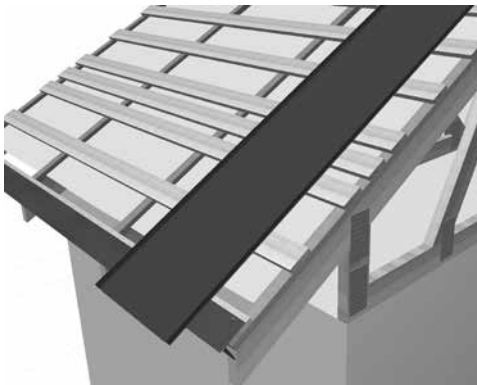
Katelevyn ja ruoteiden välissä käytetään 3 x 100 mm vaimennusnauhaa, joka vaimentaa tuulen aiheuttamat äänet katelevyissä. Vaimennusnauha kiinnitetään nitojalla ruoteeseen (alkaen toiseksi alimmasta ruoteesta, toiseksi ylimpään ruoteeseen asti) jokaisen katelevyn keskikohdalle pitkittäin katelevyn suuntaisesti (kuva 10).

2.9. Levyjen asentaminen

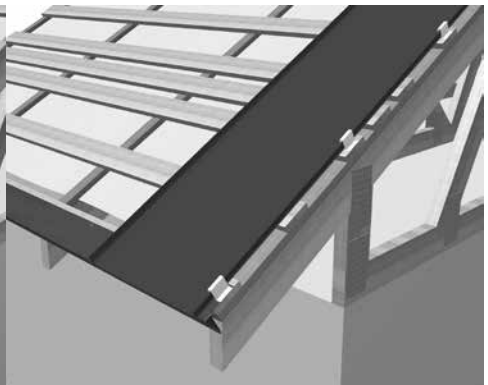
Kulje asennuksen aikana levyjen päällä varoen, koska levy ei kestä suuria pistekuormia! Kuljettaessa katelevyjen päällä astu aina ruodelaudan kohdalle.

Progantin asennus etenee aina maasta katsoen **oikealta vasemmalle**.

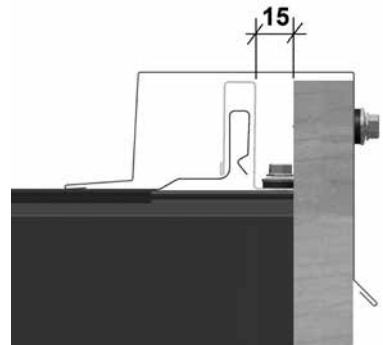
Aseta ensimmäinen katelevy maasta katsottuna lappeen oikeaan reunaan, **n. 15 mm:n päähän päätyotsalaudasta** koukkaamalla alaräystästaite räystäslistan ulokkeeseen. (kuvat 11, 12 ja 13).



Kuva 11.



Kuva 12.



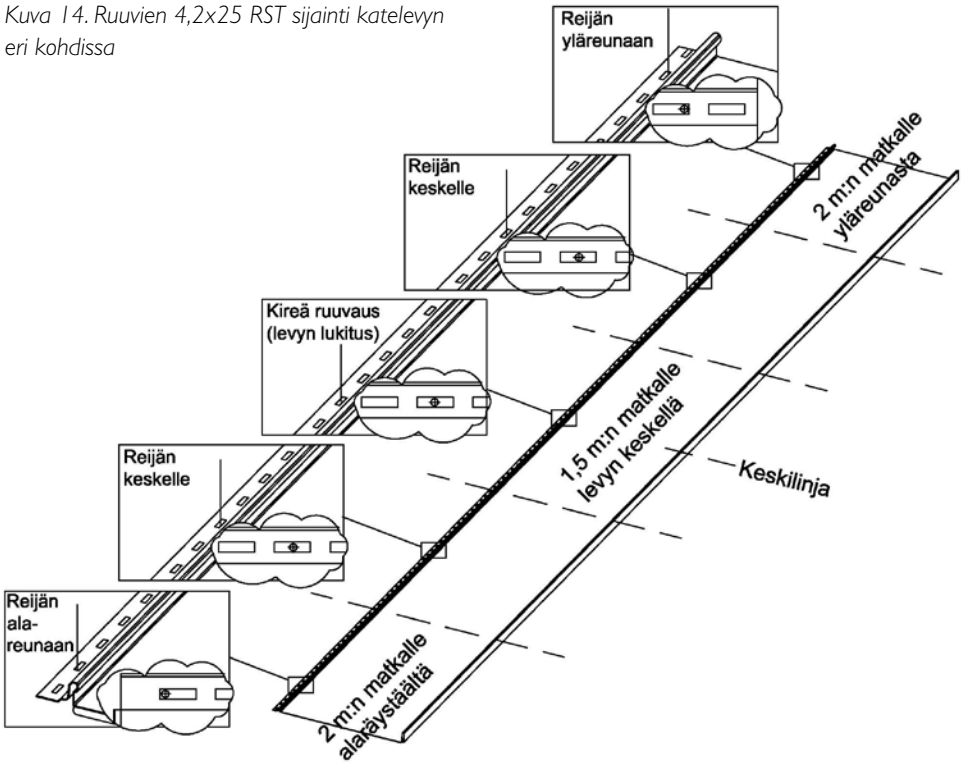
Kuva 13. Katelevyn etäisyys päädystä

2.10. Levyjen kiinnitys

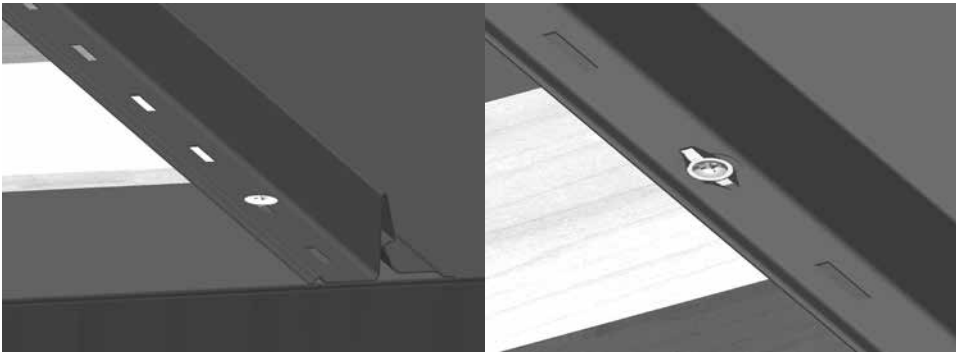
Kiinnitä katelevy litteäkantaisilla, ruostumattomilla (AISI 410) lukkosaumakate-ruuvilla (4,2 x 25 mm) katelevyn reijityksistä ruoteeseen 300 mm:n välein kuvan 14 mukaisesti. Kokonaisruuvimenekki n. 8 kpl/m². **Paina ruuvatessa jalalla katelevyä ruuvauskohdan vierestä ruodetta vasten.**

Varsinkin pitkien katelevyjen asennuksessa on tärkeää noudattaa ruuvien oikeaa sijoittelua, jotta lämpöliikkeet eivät aiheuta ongelmia katossa.

Kuva 14. Ruuvien 4,2x25 RST sijainti katelevyn eri kohdissa



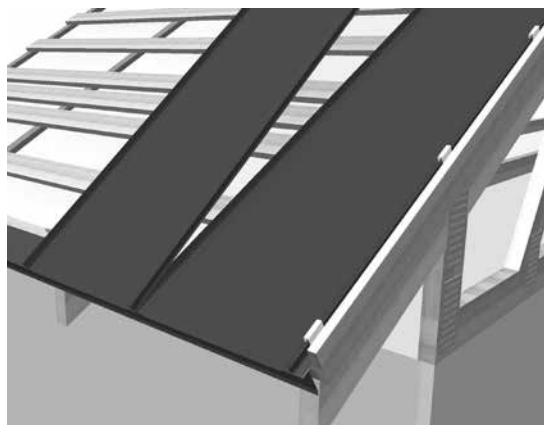
Ruuvi kiristetään siten, että se kiristyy levyä vasten, mutta ei painu upoksiin (Kuvat 15 ja 16). Liika kireys vaikeuttaa katelevyn lämpöliikkeitä ja saattaa aiheuttaa kupruilua ja ääntelyä lämpötilan vaihdellessa.



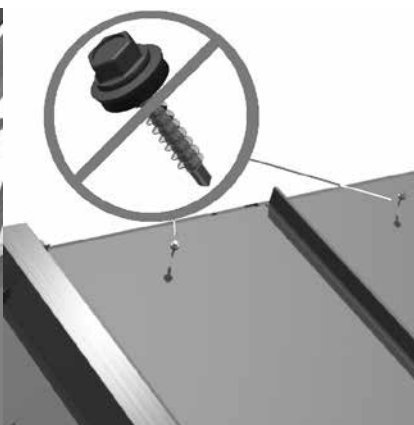
Kuva 15. Oikea ruuvauskireys

Kuva 16. Liian kireä ruuvaus

Kohdista toisen katelevyn korkea reuna alemman levyn matalan reunan kanssa kohdakkain siten, että levyn alareuna on n. 4 cm räystäästä yli. Paina lukkosauma kiinni muuttaman metrin matkalta räystäältä alkaen (kuva 17).



Kuva 17. Toisen katelevyn asennus

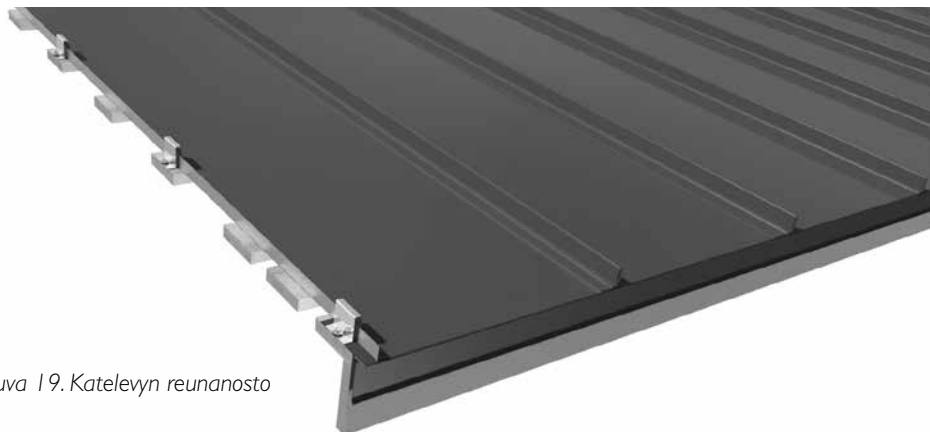


Kuva 18. Älä ruuvaa katelevyjä yläpäästä ruoteeseen

Tasaa viereisten katelevyjen alareunat samaan linjaan esim. kumivasaralla ja paina lukkosauma kiinni lopun levyn osuudelta ja kiinnitä se ruoteisiin kuvan 14 mukaisesti, kuten ensimmäinen levy.

Asenna loput levyt edellä mainitulla tavalla. **Katelevyjä ei saa kiinnittää yläreunasta ruoteeseen (kuva 18).**

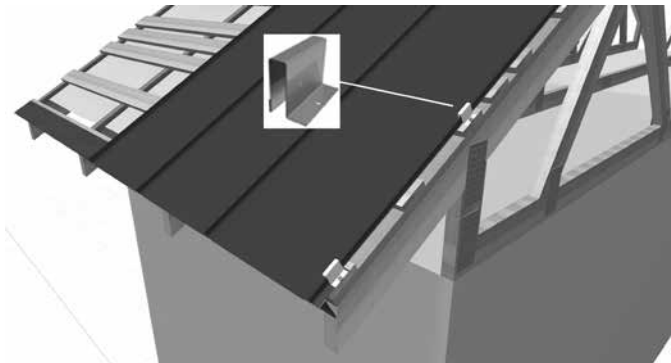
Mikäli levyjako ei mene tasan lappeen leveyden kanssa, joudutaan viimeinen levy halkaisemaan. Leikkaa tällöin levy 5 mm päätyräystäään ulkopuolelta ja taivuta reuna ylös n. 20-25 mm koko levyn pituudelta esim. pihdeillä siten, että pystyyn taitettu reuna on 15 mm etäisyydellä päädystä (taivutuksen voi viimeistellä kumivasaralla lankkua vasten koputellen levyn ollessa ylösalaisin, kuva 19).



Kuva 19. Katelevyn reunanosto

Jos halutaan ulkonäkösyistä lappeen molempiin reunoihin symmetriset, saman levyiset katelevyt, on lappeen ensimmäinenkin levy kavennettava. Reunimmaisat katelevyt voidaan kiinnittää joko päätylistan läpi ruoteeseen tai käyttämällä sivukiinnikkeitä. Sivukiinnikkeitä käytettäessä, voidaan katelevyt kiinnittää päätylistan läpi ruoteeseen kateruuvilla n. 1,5 m:n matkalta levyn pituuden keskikohdalta ja muulla katelevyn osuudella sivukiinnikkeillä.

Ruuvaa sivukiinnikkeet yhdellä kateruuvilla joka toiseen ruoteeseen. Sivukiinnikkeen lappeenpuoleinen reuna kiinnittää katelevyn, sallien kuitenkin lämpöliikkeet (kuvat 20 ja 21).



Kuva 20. Sivukiinnikkeen kiinnitys ruoteeseen.



Kuva 21. Sivukiinnike

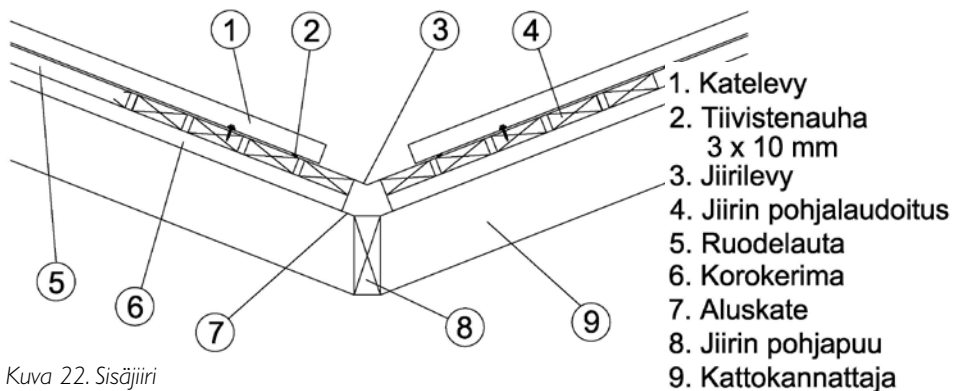
2.1.1. Sisäjiiri

Sisäjiirin esimerkki V-mallin jiirilevyä käyttäen on kuvassa 22.

Asenna aluksi täysleveä jiirin suuntainen aluskatekaista jiirin koko matkalle kattokannattajiin kiinni. Asenna tämän jälkeen aluskate koko muun katon alueelle.

Kiinnitä tuuletusrimat (paksuus 32 mm) koko yläpaarteen matkalle alkaen n. 50 mm jiirin pohjalta. Asenna jiirin pohjalaudoitus (10 kpl n. 10 mm:n raoilla) alkaen n. 50 mm jiirin pohjalta. Kiinnitä ruodelaudoitus tuuletusrimojen päälle kateprofiilin ruodejaon mukaisesti jiirin pohjalaudoitukseen asti.

Jiirilevyt asennetaan alaräystäältä harjalle edeten. Limitä jiirilevyn saumat vähintään 200 mm ja käytä limityskohdassa, jiirilevyjen välissä ulkokäyttöön soveltuvaa, pysyvästi elastista tiivistysmassaa. Kiinnitä tiivistysnauha (3x10 mm) jiirilevyihin jiirin suuntaisesti. Kiinnitä katelevyt litteäkantailla lukkosaumakate-ruuveilla (4,2 x 25 mm) katelevyn reijityksistä jokaiseen ruoteeseen ja alareunasta jiirilevyyn vähintään kolmella tiivisteellisellä kateruuvilla (4,8 x 28 mm). Jiirin vapaa leveys (katelevyjen vaakasuora väli) on n. 200 mm.



Kuva 22. Sisäjiiri

2.11.1. Lapeelle päättyvä sisäjiiri

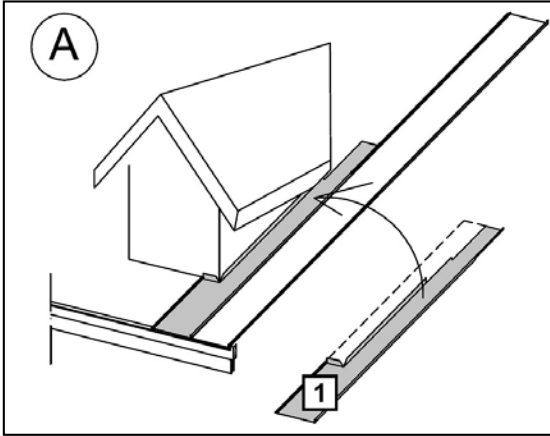
Lapeelle päättyvän sisäjiirin periaate on kuvasarjassa 23 a-c.

Katelevy tulee 2-osaisena: kuvissa pelti (1) ja pelti (2).

Kyseinen sisäjiiri tehdään muilta osin kohdassa 2.11. olevien ohjeiden mukaisesti, mutta asennusjärjestys on seuraava:

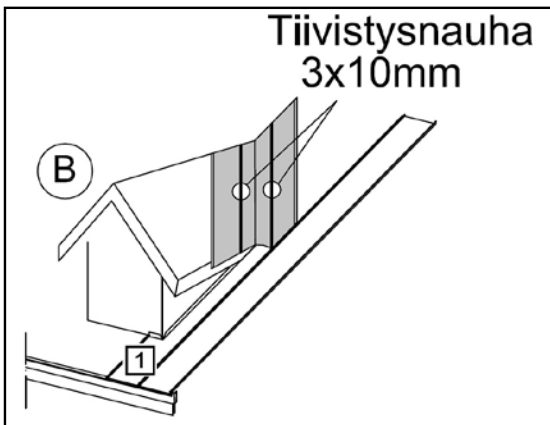
A. Asenna räystäälle katelevy, joka ulottuu lappeen suunnassa vähintään 400 mm jiirin loppukohtaan yläpuolelle.

Leikatun katelevyn seinää vasten tulevat reunat taivutetaan ylös n. 20-25 mm.



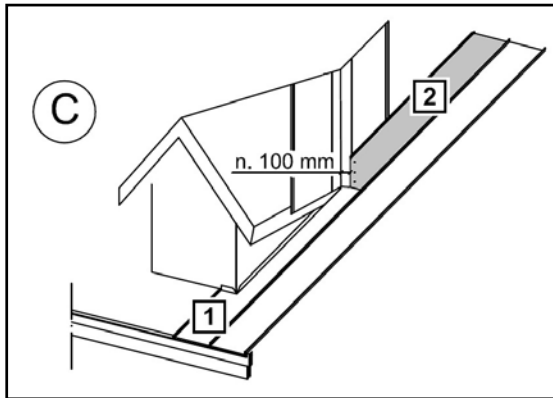
Kuva 23 A. Alaräystäälle tulevan levyn [1] leikkaus

B. Kiinnitä sivukaton alaräystään mukaiseksi leikattu jiirilevy pohjalaudoitukseen muuta malla litteäkantaaisella lukkosaumakate -ruuvilla katelevyn alle jäävältä osuudelta. Kiinnittäjiiriteivisteet n. 150 mm keskilinjasta molemmin puolin koko jiirin matkalle.



Kuva 23 B. Jiirilevyjen leikkaus ja jiiriteivisteiden kiinnitys

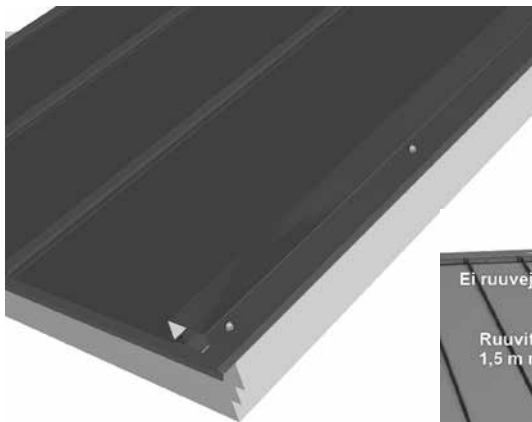
- C. Asenna harjalle jiirin mukaiseksi leikattu katelevy [2].
Levyn alareuna tulee kiinni kolmella tiivisteellisellä kateruuvilla.



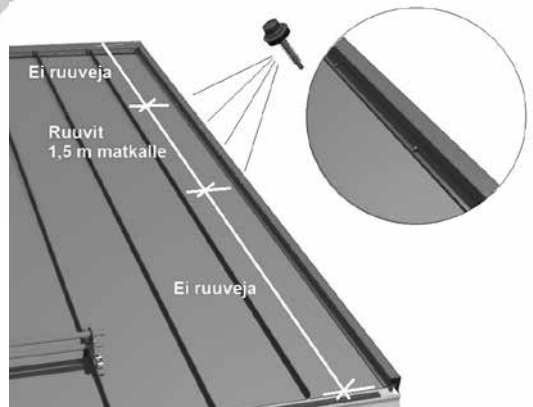
Kuva 23 C. Harjalle tulevan levyn [2] leikkaus ja kiinnitys

2.12. Päätyleista

Asenna päätyleista räystäältä harjalle edeten. Listojen pituussuuntainen limitys on n. 100 mm. Sivukiinnikkeitä käytettäessä, kiinnitä päätyleista sivusta, päätyleaudan **yläreunasta** n. 500 mm:n välein kateruuvilla 4,8 x 28 mm (kuva 24a). **Tällöin Päätyleista voidaan kiinnittää katelevyn päältä ruoteeseen 1,5 m:n matkalta lappeen keskikohdalta (kuva 24b).** Päätyleista voidaan myös kiinnittää kateruuveilla katelevyn läpi ruoteeseen ja päätylealautaan n. 1 m:n välein. Tämä saattaa kuitenkin aiheuttaa lämpöliikkeitä johtuvaa kupruilua reunimmaisessa katelevyissä.



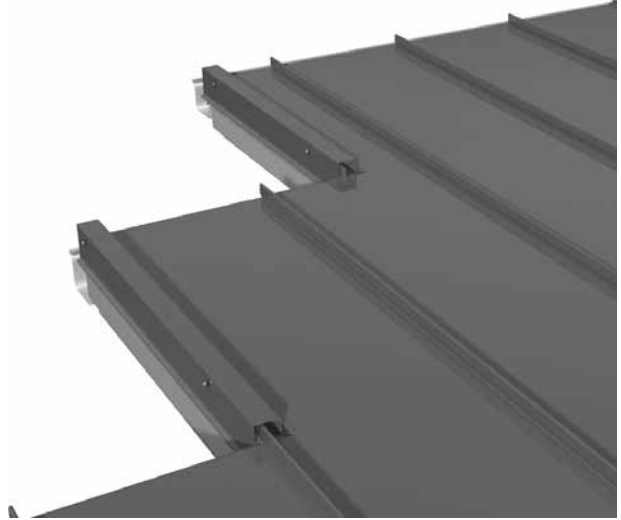
Kuva 24b. Päätyleistan kiinnitys ruoteeseen



Kuva 24a. Päätyleistan kiinnitys päätylealautaan

2.13. Aluslista

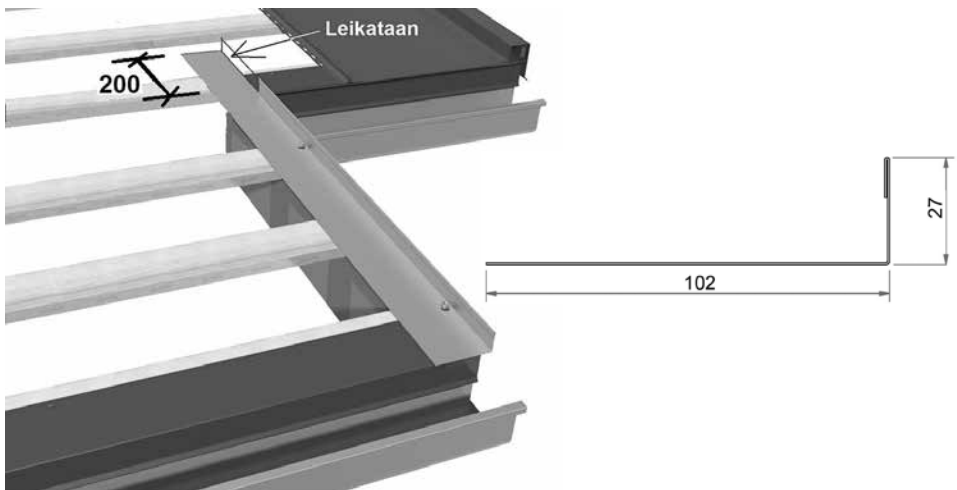
Alaräystäällä, lippojen kohdilla on mahdollista, että vesi valuu päätylistan alle ja kastelee päätylaudan ja räystään aluslaudat ja –rakenteet (kuva 25).



Kuva 25. Räystäslipat

Tällaisissa tapauksissa käytetään päätylistan alla aluslistaa, joka ohjaa sadeveden räystäskouruun.

Tässä rakenteessa on huomioitava, että päätyotsalaudan yläreuna jää ruoteen tasolle. Aluslistan (kuva 27) pituus on 2 m ja se asennetaan päätyotsalaudan kanssa samaan tasoon. Peräkkäiset aluslistat limitetään pituussuunnassa n. 100 mm. Yläreunasta lista lyhennetään ja sen pystytaite leikataan pois siten, että tasainen pohja ulottuu n. 200 mm ylemmän katelevyn alle. Kiinnitys tiivisteellisillä kateruuveilla joka toiseen ruoteeseen (kuva 26).

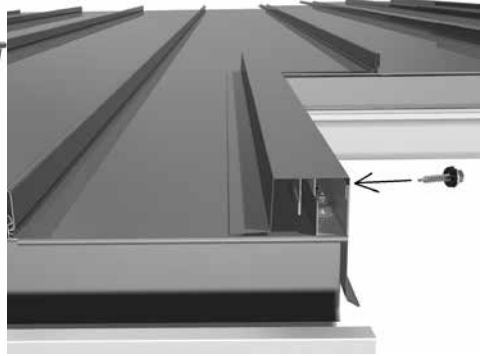
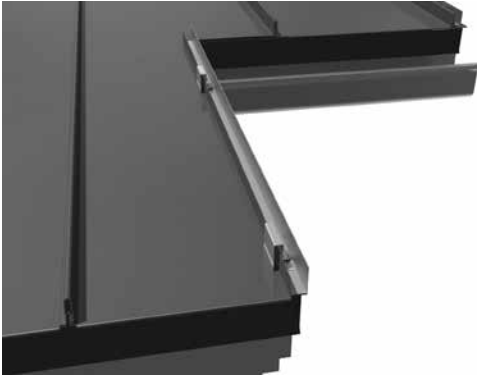


Kuva 26. Aluslista

Kuva 27. Aluslistan mitat

Katelevy leikataan päätyräystäällä n. 5 mm lipan reunan ulkopuolelta ja reuna taitetaan n. 25 mm pystyyn (katso myös kuva 19).

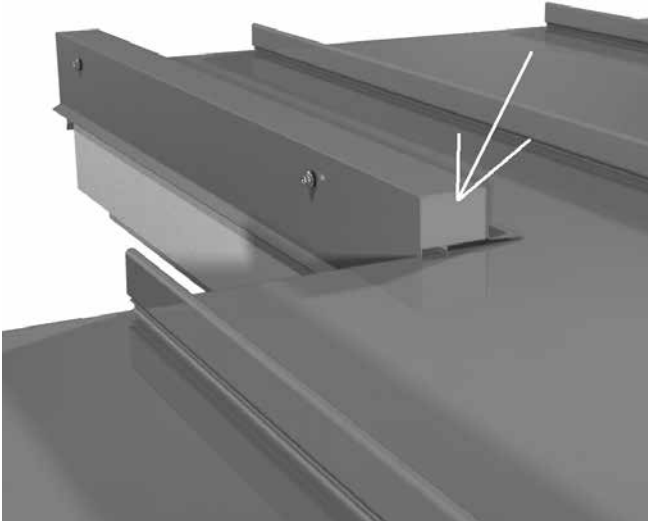
Tällöin reunanoston ja aluslistan väliin jää tila sivukiinnikkeille (kuva 28).



Kuva 28. Aluslista ja sivukiinnikkeet asennettuina Kuva 29. Päätylista kiinnitettynä

Päätylista tulee tiiviisti aluslistaan kiinni ja se kiinnitetään kateruuveilla aluslistan läpi n. 500 mm:n välein (kuva 29).

Päätylistan yläpään kannattaa taivuttaa läppä, joka estää roskien menemisen päätylistan alle (kuva 30).



Kuva 30. Päätylistan yläpään muotoilu

2.14 Harjan tiivistyslista

Merkitse harjalistan reunojen sijainnit päätylistoihin. Harjan tiivistyslista tulee jäämään asennuksessa n. 20 mm syvemmälle kuin harjalistan reuna (kuva 8a).

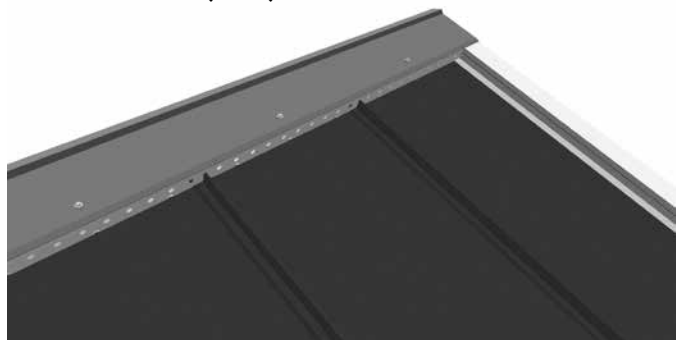


Kuva 33. Progantti harjan tiivistyslistan kiinnitys.

2.15. Harjalista

Kiinnitä harjalista 4,8 x 28 mm kateruuveilla harjan tiivistyslistaan jokaisen katelevyn keskikohdalta (kuva 34). Harjalistojen limitys on vähintään 100 mm.

Älä ruuvaa harjalistoja toisiinsa.



Kuva 34. Harjalistan kiinnitys.

2.16. Liittymälista

Poikittaisissa rintataitteissa nosta aluskatteen yläreuna 200-300 mm seinälle.

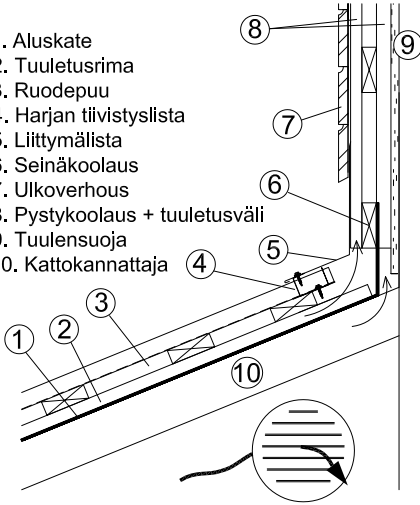
Varmista samalla katto- ja seinärakenteiden tuulettuvuus (kuvat 35 ja 36).

On suositeltavaa taivuttaa katelevyjen yläpääät leveäleukaisilla pihdeillä n. 25 mm ylös pystysaumojen väliseltä osuudelta (kuva 36). Tällä estetään mahdollisten lumen sulavesien pääsy rakenteisiin.

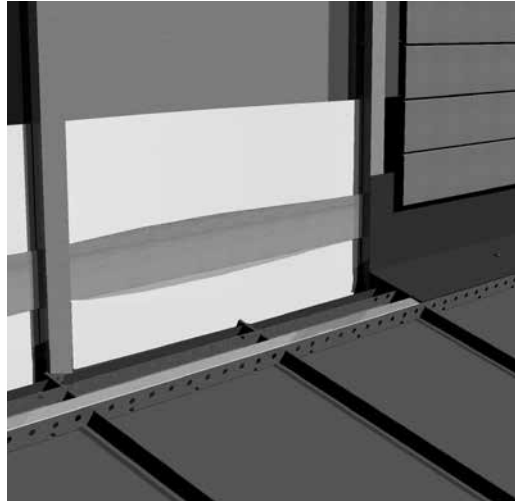
Liittymäkohdassa käytetään liittymälistan ja katelevyn välissä harjan tiivistelistaa, joka kiinnitetään kappaleen 2.12 ohjeiden mukaisesti.

Taivuta liittymälista katon kaltevuuteen sopivaksi ja kiinnitä se kateruuveilla harjan tiivistyslistaan jokaisen katelevyn keskikohdalta. Jätä yläreuna seinäpinnoitteen alle (kiviseinissä kiinnitä yläreuna seinään leikattuun uraan ja tiivistä ura tiivistemassalla).

1. Aluskate
2. Tuuletusrima
3. Ruodepuu
4. Harjan tiivistyslista
5. Liittymälista
6. Seinäkoolaus
7. Ulkoverhous
8. Pystykoolaus + tuuletusväli
9. Tuulensuoja
10. Kattokannattaja



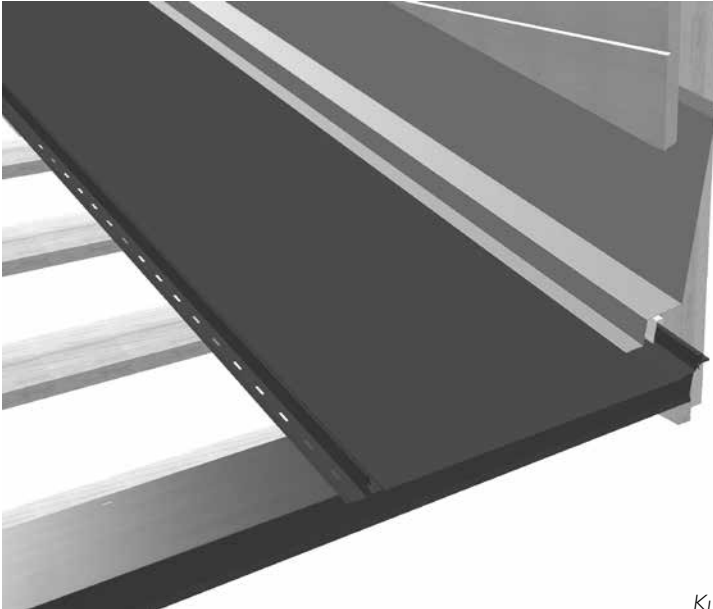
Kuva 35. Poikittainen rintataite



Kuva 36. Poikittainen rintataite

Katon pitkittäisissä rintataiteissa käytetään tarvikeita liittymälistoja sivulle, (kuva 37). Limitä liittymälistoja vähintään 100 mm ja käytä tiivistykseen tiivistemassaa.

Liittymälistoia kiinnitetään **vain pystyosuudelta** seinään. Liittymälistan kiinnitys katelevyn läpi ruoteeseen on sallittua vain 1,5 m:n matkalla katelevyn keskiosuudella. Katelevy kiinnittyy alustaan sivukiinnikkeillä.



Kuva 37. Liittymälisto sivulle

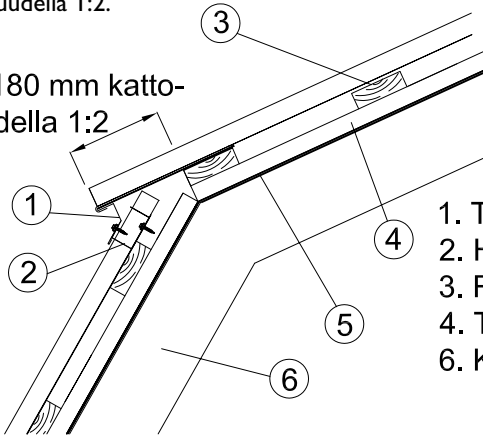
2.17. Taitelista

Taitelistaa käytetään mansardikaton lappeen taitteissa (kuva 38), sekä kattokaltevuuden loivennus kohdassa (kuva 39).

Asenna ensin alemman lappeen levyt. Kiinnitä harjan tiivistyslistat kohtaan, jossa ne jäävät n. 20 mm tulevan taitelistan reunan sisäpuolelle. (kiinnitys: kuva 32 tai 33). Kiinnitä taitelista litteäkantaisilla lukkosaumakate-ruuveilla taitekohdan yläpuoliseen ruoteeseen ja tiivisteellisillä kateruuveilla harjan tiivistyslistoihin. Kiinnitä tämän jälkeen ylemmän lappeen katelevyt normaaliin tapaan.

Huomioi ylemmän lappeen katelevyn pituus: ylitys kattotuolin kulmasta n. 180 mm, kattokaltevuudella 1:2.

Ylitys n. 180 mm katto-
kaltevuudella 1:2

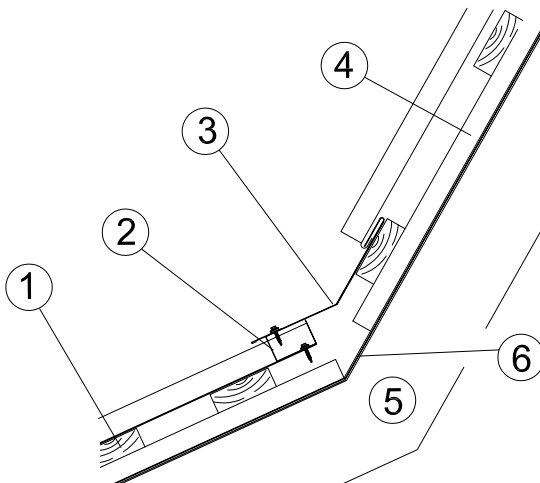


1. Taitelista
2. Harjan tiivistyslista
3. Ruodepuu 32 mm
4. Tuuletusrima 32 mm
5. Kattokannattaja
6. Kattokannattaja

Kuva 38. Mansarditaitte

Katon loivennustaitteessa (kuva 39) asenna ensin alemman lappeen levyt.

Asenna harjan tiivistyslistat kohtaan, jossa ne jäävät n. 20 mm tulevan taitelistan reunan sisäpuolelle (kiinnitys: kuva 32 tai 33). Kiinnitä taitelista tiivisteellisillä kateruuveilla **vain** harjan tiivistyslistoihin. Kiinnitä tämän jälkeen ylemmän lappeen katelevyt normaaliin tapaan (katelevyn alareunataite koukataan taitelistan reunaan.) Katelevyjen kiinnitys lukitsee taitelistan yläreunan ruoteeseen.



1. Ruodepuu 32 mm
2. Harjan tiivistelista
3. Taitelista
4. Tuuletusrima 32 mm
5. Kattokannattaja
6. Aluskate

Kuva 39. Katon loivennus

2.18 Auman tiivistyslista

Aumataitteissa käytetään reijitettyä auman tiivistyslistaa estämään lumen ja veden suora pääsy alusrakenteisiin sekä antamaan kiinnitystuen harjalistalle. Taivuta katelevyn yläreunat n.10 mm pystyyn (estää tuulella veden pääsyn rakenteisiin).

Progantti-levyillä käytetään lisäksi tiivistenauhaa 3 x 10 mm auman tiivistyslistan ja katelevyn tasaisen osuuden välissä.

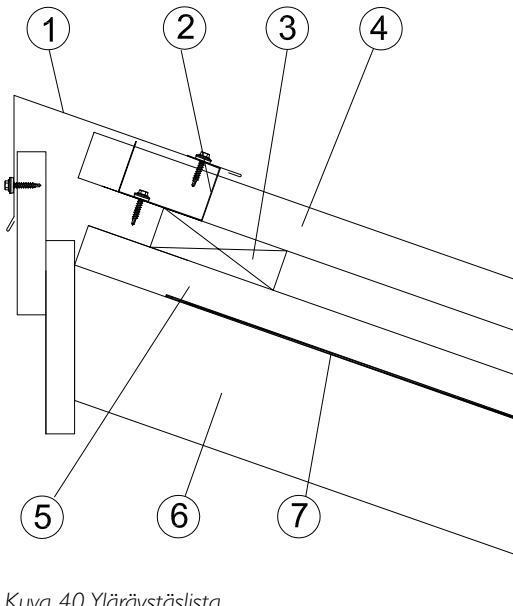
Auman tiivistyslista kiinnitetään katelevyyn, listan aumataitteen puoleisesta helmasta (katelevyn pystysauman juuresta) kateruuvilla 4,8x28 mm n. 1 m:n välein. Listojen pituuslimitus on n. 50 mm.

Lovea auman tiivistyslista katelevyn pystysauman kohdalta esim. peltisaksilla.

Auman tiivistyslistan ulkoreuna jää n. 100 mm:n **etäisyydelle auman keskilinjasta**.

2.19 Yläräystäslista

Pulpettikattojen yläreunassa käytetään yläräystäslistaa. Kiinnitä katelevyyn harjan tiivistyslistat kohdan 2.12 mukaisesti. Kiinnitä yläräystäslista harjan tiivistyslistaan tiivisteellisillä kateruuveilla jokaisen katelevyn keskikohdalta ja otsalautaan n. 1 m:n välein. Listojen keskinäinen limitus on n.100 mm. (Kuva 40). Loivilla ja tuulelle alttiilla lappeilla kannattaa taivuttaa katelevyn yläreuna n. 10 mm pystyyn (estää veden pääsyn rakenteisiin).



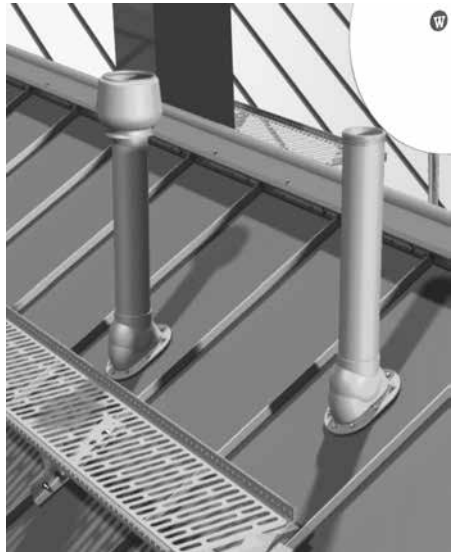
1. Yläräystäslista
2. Harjan tiivistyslista
3. Ruodepuu
4. Katelevy
5. Tuuletusrima
6. Kattokannattaja
7. Aluskate

Kuva 40. Yläräystäslista

2.20. Läpiviennit

Suosittellemme kaikkien läpivientien asentamista mahdollisimman lähelle katon harjaa/yläräystästä (Kuva 41).

Piippujen ympärille päättyvät ruoteet on tuettava tukipuilla ja asennettava tarvittavat lisäruoteet. Läpivientielementtien (huippumuri, viemärin tuuletusputki, ilmastointiputki) sarjaan kuuluu aluskatteen tiivistyslaippa, EPDM-kumitiivisteellinen juurilevy (yksityiskohtaiset asennusohjeet tuotepakkauksissa). Läpivientikappaleen ja katelevyn sekä läpivientikappaleen ja tuuletusputken välissä on käytettävä kattokäyttöön soveltuvaa tiivistemassaa mikäli katon kaltevuus on 1:5 tai loivempi. Esim. ilmastointiputket ja -koneet on tuettava katon runkorakenteisiin, eikä läpivientielementtiin. Suuret lumikuormat on poistettava läpivientien yläpuolelta. Jos läpivientien etäisyys harjalta on yli metrin, suositellaan niiden yläpuolelle asennettavaksi lumieste.



Kuva 41. Läpivientielementtien sijainti lappeella.

2.20.1 Kattoluukun asennus

Mikäli kattotoimituksen luukkumalli poikkeaa kuvien mallista, tehdään asennus luukun mukana tulleen asennusohjeen mukaisesti.

1. Kattoluukku tulee asentaa siten että sen yläreuna jää harjapellin alle. Jos tämä ei ole mahdollista, luukun yläreuna viedään peitelevyllä harjapellin alle.
2. Piirrä luukun aukon paikka peltikatteeseen. Aukon koko on 620 mm x 675 mm. Käytä tarvittaessa luukkuja apuna oikean paikan löytämiseen. Aukkoa suurennetaan luukun alle jäävän pystysauman kohdalta 50 mm ylä- ja alareunasta. Tarkista että aukko ei osu kattotuolin kohdalle.

3. Leikkaa aukko katteeseen ja sen alla olevat ruodelaudat. (Kuva a)

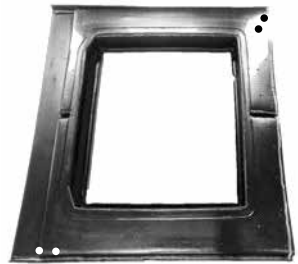
4. Levitä tiivistemassa kattoluukun pohjaosan pohjan alareunaan, ulkoreunoille sekä sauman uriin siten, että esiporatut ruuvit reiät jäävät tiivistemassa sisäpuolelle. (Kuva b)

5. Aseta pohjalevy katteeseen ja ruuvaa pohjaosa katteeseen ulkoreunan esiporatuista rei'istä.

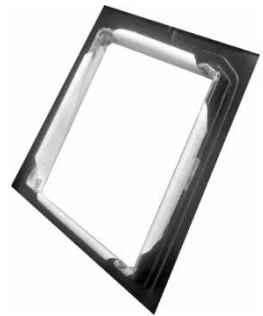
6. Leikkaa aluskate nurkasta nurkkaan ja lyhennä sivut pohjaosan korokkeeseen sopiviksi. Teippaa aluskatteen leikatut sivut kiinni pohjaosan korokkeeseen 40 mm x 100 mm teipeillä. Nurkat teipataan 100 mm x 150 mm teipeillä. Jokaiseen nurkkaan tulee 2 kpl teippejä jotka asetetaan 20-30 mm liimitäin. Älä teippaa nurkkien ruuvien kohtien päälle. (Kuva c)



a. Aukko ja ruodelaudat leikattuna.



b. Huomioi, että tiivistemassa tulee esiporatujen ruuvireikien ulkopuolelle.



c. Pohjaosan korokkeeseen nurkista ja sivuilta teipattu aluskate

7. Laita tiivistemassaa kattoluukun pohjan sisimpään uraan, koko kattoluukun ympäri. (Kuva d)



8. Paina kansi ja kaulus paikoilleen peltikatteeseen asennettuun pohjaosaan. (Kuva e)

d. Tiivistemassaa kattoluukun pohjassa.

9. Avaa kattoluukun kansi ja ruuvaa se pohjaosan nurkkien esiasennettuihin vastapaloihin, valmiiksi porattujen reikien kautta, jolloin se kiinnittyy pohjaosaan.

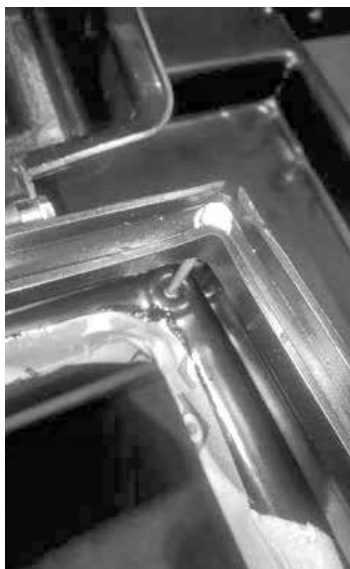
Huom! Käytä niin pientä momenttia, että ruuvi menee pohjaan muttei väännä rikki kattoluukun kaulusosaa. (Kuva f)



e. Kattoluukun liittäminen pohjaosaan.



Kattoluukku asennettuna.

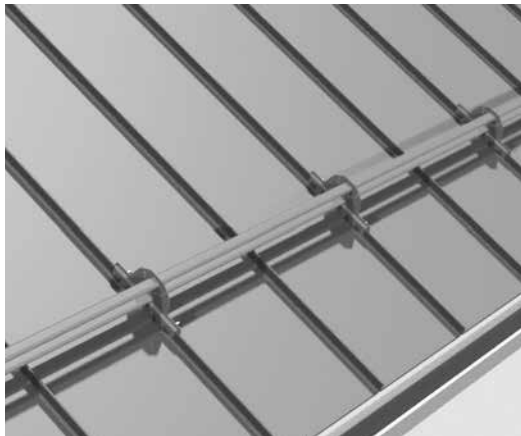


f. Kattoluukun kiinnitys pohjaosaan.

2.21 Lumieste

Suosittelimme putkilumiesteen käyttöä ainakin niillä räystäillä, joiden lähellä tai alla kuljetaan tai on suojeltavia istutuksia. Putkilumieste asennetaan lappeelle kohtaan, jossa kasaantuva lumikuorma muodostuu kantavan seinän kohdalle.

Kiinnitä lumiesteen jalustat (4 kpl/srj.) joka toiseen katelevyn saumaan pulteilla puristamalla (kuva 42). Työnnä ovaaliputket (2 kpl/srj.) paikoilleen ja kiinnitä niiden päissä oleviin reikiin 8 x 35 mm pultit estämään putkien sivusuuntainen irtoaminen.



Kuva 42. Lumiesteen kiinnitys pystysaumaan.

Huom! Suosittelemme lumen tyhjentämistä katolta, mikäli kertynyt lumikuorma ylittää katon kantavuuden mitoitusarvot (lisätietoa Suomen Ympäristöministeriön verkkosivuilta www.ymparisto.fi).

Pitkillä lappeilla lumiesteitä tulee joissakin tapauksissa asentaa useampia rivejä lappeen mitalle. Taulukosta I selviää suurin sallittu lapepituus eri lumikuormilla, kun katolla on yksi lumiesterivi.

Esim. Katon kaltevuus 1:3 = 18°, lumikuorma 2,0 kN/m², lappeen maksimipituus **yhdeällä** lumiesterivillä 9,7 m.

Katon kaltevuus	Lumikuorma kN/m ²					
	1	1,5	2	2,5	3	4
6°	60	40	30	24	20	15
10°	36	24	18	15	12	9,1
14°	27	18	13	11	8,9	6,7
18°	19	13	9,7	7,7	6,4	4,8
23°	14	9,1	6,9	5,5	4,6	3,4
27°	11	7,4	5,5	4,4	3,7	2,8
33°	10	6,8	5,1	4,1	3,4	2,5
38°	12	7,8	5,9	4,7	3,9	2,9
42°	14	9,3	7,0	5,6	4,7	3,5
45°	17	11	8,3	6,7	5,6	4,2
50°	25	17	13	10	8,5	6,3
55°	53	36	27	21	18	13

Taulukko I. Lappeen enimmäispituus (m) yhdellä lumiesterivillä.

3. Pinnoitettujen levyjen huolto

Tarkista pinnoitteet vuosittain, mieluiten keväällä (taulukko 2). Poista katolle jääneet irtorokat, tarvittaessa pese katto miedosti alkalisella pesuaineella. Mikäli pinnoite on vahingoittunut tai se on irronnut, poista kaikki irronnut ja irtoamassa oleva pinnoite. Poista korjattavassa kohdassa oleva ruoste, lika ja muut epäpuhtaudet kevyellä teräsharjauksella tai kaapimalla. Käytä vaurioalueen korjaus-maalaukseen teräsvalmistajien ja maalitehtaiden yhteistyönä kehittelemiä maaleja. Niistä saa lisätietoja johtavilta maalivalmistajilta.

Taulukko 2.

TARKASTA

1. Maalin kunto, liituuntuminen, mahdolliset pinnan värinmuutokset tai säröilyt varsinkin limityskohdissa
2. Vesikourujen puhtaus. Tukkeumat edistävät korroosiota ja saattavat aiheuttaa veden paasyn rakenteisiin
3. Katelevyjen puhtaus. Esim. lehti- ja neulaskasaantumat edistävät korroosiota, koska levyyn pinta on pysyvästi kostea.
4. Värikerroksen mahdolliset vauriot, naarmut ja mahdolliset painanteet
5. Onko katolla irrallisia kiinnikkeitä tai kiinnikkeen osia, esim. niitin karoja tai poralastuja, jotka aiheuttavat korroosiota
6. Onko katolla virheellisiä tai virheellisesti asennettuja kiinnikkeitä, jotka voivat olla syyinä vuotoihin.
7. Esiintyykö katelevyissä reuna-korroosiota levyreunojen leikkauspinnissa.

TOIMENPIDE

- Arvioi tilanne ja pääta onko pesu, puhdistus, reunakorroosion käsittely, parannus- tai uudelleenmaalaus välttämätön.
- Puhdista kourut roskista ja neulasista, jotka sitovat kosteutta ja mahdollisia syövyttäviä aineita.
- Puhdista katelevyt epäpuhtauksista pehmeällä harjalla tai vesipesulla harjalla raystaalle. Voit käyttää myös laimeita pesuliukuksia.
- Valitse korjaus- tai uudelleenmaalaus taikka levyjen vaihto vaurioiden laadun ja laajuuden mukaan.
- Poista vieraat metalliesineet ja -lastut ja käsittele mahdolliset naarmut paikakamaalilla.
- Vaihda virheelliset kiinnikkeet. Mikäli kierre on vaurioitunut tai ruuvi ei kiristy oikealla tavalla vaihda paksumpaan kiinnikkeeseen.
- Poista irtonainen maali ja irtoruoste ja käsittele korroosiokohta ensin pohja- ja lopuksi korjausmaalilla.

4. Perusohjeet Weckman-katteen asentamiseksi vanhalle katolle:

Saneerauskohteissa on huomioitava seuraavat asiat:

Jos vanhassa katossa on pahoja tuuletus- ja kosteusongelmia, on suositeltavaa poistaa vanha kate ja rakentaa uusi kate alusrakenteineen. (Esim. muotolevyillä ohjeet alk. kappale 2.3). Lisäksi kannattaa varmistaa kunnan rakennusvalvonnasta, vaatii-ko katon muutostyöt luvan (mm. katon materiaalin ja värin vaihto). Mikäli vanha asbestikate puretaan, on työ teetettävä ammattilaisilla.

Weckman suosittelee muutoinkin vesikaton asennuksen teettämistä Weckman sopimusasentajilla, joiden yhteystiedot löytyvät kotisivuiltamme.

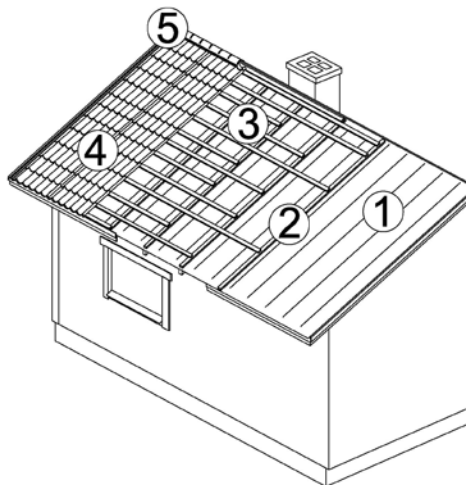
Vanha kate voidaan jättää uuden katon alle seuraavin edellytyksin:

- Riittävä tuuletus järjestetään sekä alaräystäälle että harjalle. Usein joudutaan avaamaan vanhan katteen harja auki sekä rakentamaan alaräystä siten, että sinne jää vähintään 20 mm tuuletusväliä koko matkalle. Tuuletus on oltava toimiva myös piippujen ym. läpivientien kohdalla. Mikäli tasakatto muutetaan harjakatoksi, on vanha bitumikate poistettava ja rakennettava uusi kate ohjeen mukaisesti (alk. kappale 2.1). Lisäksi on tarkistettava vanhan katteen alapuoliset puurakenteet. Mikäli ne ovat huonokuntoiset, on varmempi purkaa vanha kate ruoteineen pois ja tehdä uusi katto aluskatteineen, rimoineen ja ruoteineen.

Vanhalle profiilipeltikatolle

1. Jätä vanha profiilipeltikate paikalleen
2. Naulaa profiiliin korkuiset (min. 32 mm) pystyrimat kattotuolien kohdalle
3. Asenna uudet ruodelaudat katelevyn vaatimalla jaolla
4. Kiinnitä uudet katelevyt ruodelautoihin
5. Kiinnitä tiivisteet ja listat

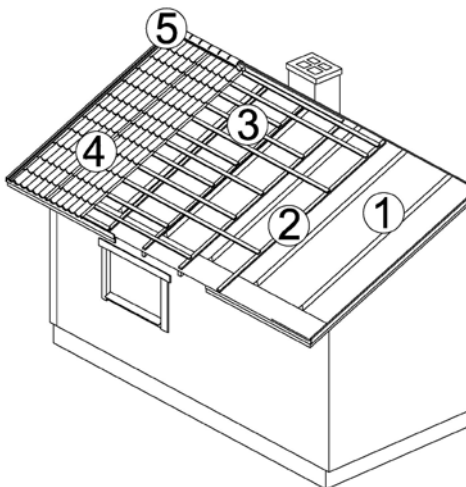
Kuva 43. Vanhan profiilipeltikaton saneeraus.



Vanhalle kolmiorimakatolle

1. Jätä vanha kolmiorimakate paikalleen
2. Naulaa vähintään kolmioriman korkuiset pystyrimat kattotuolien kohdalle
3. Asenna uudet ruodelaudat katelevyn vaatimalla jaolla
4. Kiinnitä uudet katelevyt ruodelautoihin
5. Kiinnitä tiivisteet ja listat

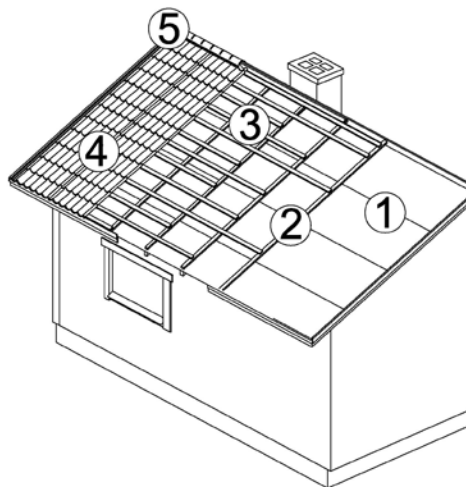
Kuva 44. Vanhan kolmiorimakaton saneeraus.



Vanhalle sileälle huopakatolle

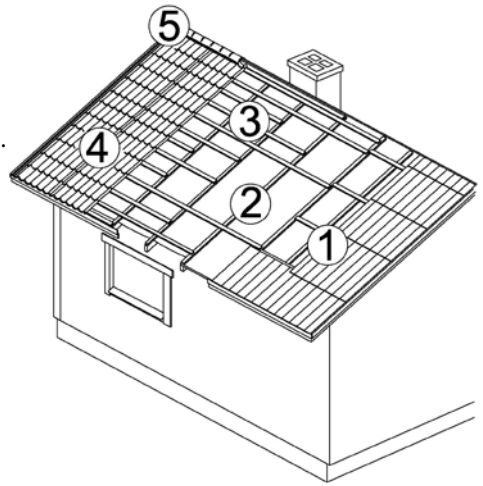
1. Jätä vanha huopakate paikalleen
2. Naulaa pystyrimat (min. 32 x 50 mm) kattotuolien kohdalle
3. Asenna uudet ruodelaudat katelevyn vaatimalla jaolla
4. Kiinnitä uudet katelevyt ruodelautoihin
5. Kiinnitä tiivisteet ja listat

Kuva 45. Vanhan sileän huopakaton saneeraus.



Vanhalle asbestilevykatolle

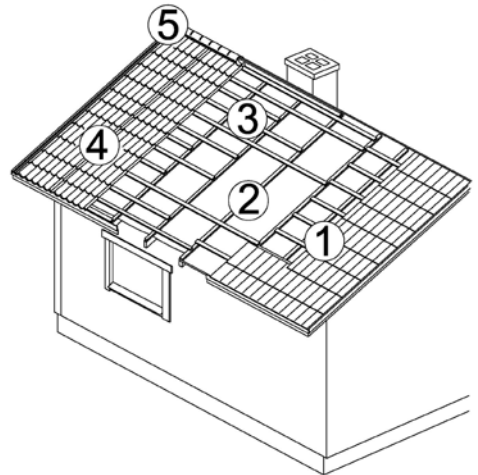
1. Purata vanha kate ruoteineen viranomaisen hyväksymällä asbestipurkuyrityksellä ja asenna aluskate, mikäli sitä ei entuudestaan ole.
2. Naulaa pystyrimat (min. 32 x 50 mm) kattotuolien kohdalle
3. Asenna uudet ruodelaudat katelevyn vaatimalla jaolla
4. Kiinnitä uudet katelevyt ruodelautoihin
5. Kiinnitä tiivisteet ja listat



Kuva 46. Vanhan asbestilevykaton saneeraus.

Vanhalle tiilikatolle

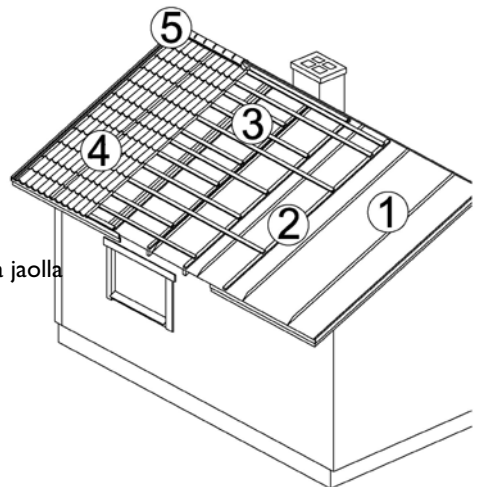
1. Pura vanha kate ruoteineen ja asenna aluskate, mikäli sitä ei entuudestaan ole
2. Naulaa pystyrimat (min. 32 x 50 mm) kattotuolien kohdalle
3. Asenna uudet ruodelaudat katelevyn vaatimalla jaolla
4. Kiinnitä uudet katelevyt ruodelautoihin
5. Kiinnitä tiivisteet ja listat



Kuva 47. Vanhan saumattun peltikatton saneeraus.

Vanhalle saumatulle peltikatolle

1. Jätä vanha kate paikalleen
2. Naulaa vähintään saumojen korkuiset pystyrimat (min. 32 mm) kattotuolien kohdalle
3. Asenna uudet ruodelaudat katelevyn vaatimalla jaolla
4. Kiinnitä uudet katelevyt ruodelautoihin
5. Kiinnitä tiivisteet ja listat



Kuva 48. Vanhan saumatun peltikatton saneeraus.

Sääät vaihtuu Weckman kestää

yli **50** vuotta

WECKMAN

suomalaista työtä

Pidätämme oikeuden muutoksiin

WECKMAN

Weckman Steel Oy

Härkäläntie 72
19110 VIERUMÄKI
Puh. (03) 888 70
Fax (03) 718 7839

Muovikatu 12
74120 IISALMI
Puh. (03) 888 70
Fax (017) 814 493



ISO 9001

www.weckmansteel.fi
levymyynnti@weckmansteel.fi