

# westerbergs strila

Art nr. 20030145, 20030150, 20030155, 20030160, 20030165, 20030170, 20030175, 20030180

**SE**

**takdusch**

**DK**

**tagbruser**

**NO**

**takdusj**

**FI**

**kattosuihku**

**GB**

**shower set**

Innehållsförteckning:

Inför installation/Before installation .....	sid. 2
Montering/Assembling .....	sid. 3-6
Byte av insats/Change the cartridge .....	sid. 7-8
Rengöring/Cleaning .....	sid. 9
Felsökning/FAQ .....	sid. 10
Garanti/Warranty .....	sid. 11
Hålltagning i våtrum/Building rules .....	sid. 12

Tack för att du har valt att köpa din takdusch från oss på Westerbergs.  
Vänligen läs igenom monteringsanvisningen innan du installerar din takdusch.

## SE

### stäng av vattnet!

Renspolning av rörledningar ska göras innan blandaren monteras. Westerbergs ansvarar inte för funktionsstörningar som orsakas av främmande partiklar i blandaren.

Denna blandare har backventil och uppfyller kraven gällande återströmning enligt SS-EN 1717 och SäVa § 4.3.2 Blandare och handdusch ska ej monteras på så sätt att handdusch kan nå under vattenspejeln på WC eller bidé.

Montering av blandare och inkoppling till fastighetens rörsystem ska utföras fackmässigt. När blandaren är monterad, kontrollera att alla kopplingar är täta.

## NO

### steng av vannet!

Renspoling av rørledninger skal gjøres før blandebladet monteres. Westerbergs ansvarar ikke for funksjonsforstyrrelser som følge av fremmede partikler i blandebladet.

Dette blandebladet har tilbakeslagsventil og oppfyller de gjeldende krav om tilbakestømming i følge SS-EN 1717 og SäVa § 4.3.2. Blandebladet og håndduksen skal ikke monteres på en slik måte at håndduksen kan nå under vannoverflaten på WC eller bidé.

Montering av blandebladet og innkoblingen til eiendommens rørsystem skal utføres av fagmann. Når blandebladet er montert, kontroller at alle koblinger er tette.

## FI

### sulje vesi pääsulusta!

Ennen asennusta putket on huuhdeltava liasta ja epäpuhtauksista. Westerbergs ei vastaa mahdollisista allashanan toimintahäiriöistä, jotka johtuvat epäpuhtauksista.

Tässä allashanassa on takaiskuventtiili, ja se täyttää takaisinvirtauksen osalta standardin SS-EN 1717 ja SäVa-lain 4.3.2. Allashanaa tai käsisuihkua ei saa asentaa siten, että käsisuihku sijaitsee WC-altaan tai pesuistuilmen vedenpinnan alapuolella. Valtuutetun LVI-asentajan käyttäminen on takuu asennuksen ammattitaitoisesta suorittamisesta.

## DK

### luk for vandet!

Rørledninger skal spules rene, før blandingsbatteriet monteres. Westerbergs er ikke ansvarlig for funktionsforstyrrelser, der forårsages af fremmede partikler i blandingsbatteriet.

Dette blandingsbatteri er udstyret med tilbæløbsventil og opfylder kravene vedrørende tilbagestrømning iht. DS/EN 1717 og den svenske SäVa § 4.3.2. Blandingsbatteriet og håndbruseren skal ikke monteres på en sådan måde, at håndbruseren kan nå under vandspejlet på et toilet eller bidet.

Montering af blandingsbatterier og tilkobling til ejendommens rørsystem skal udføres af en fagmand. Når blandingsbatteriet er monteret, skal det kontrolleres, at alle tilslutninger er tætte.

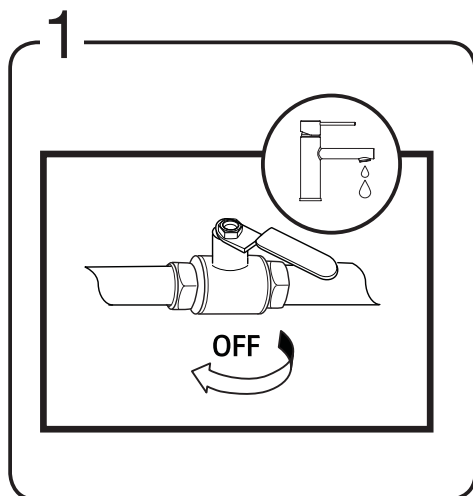
## GB

### turn off the water!

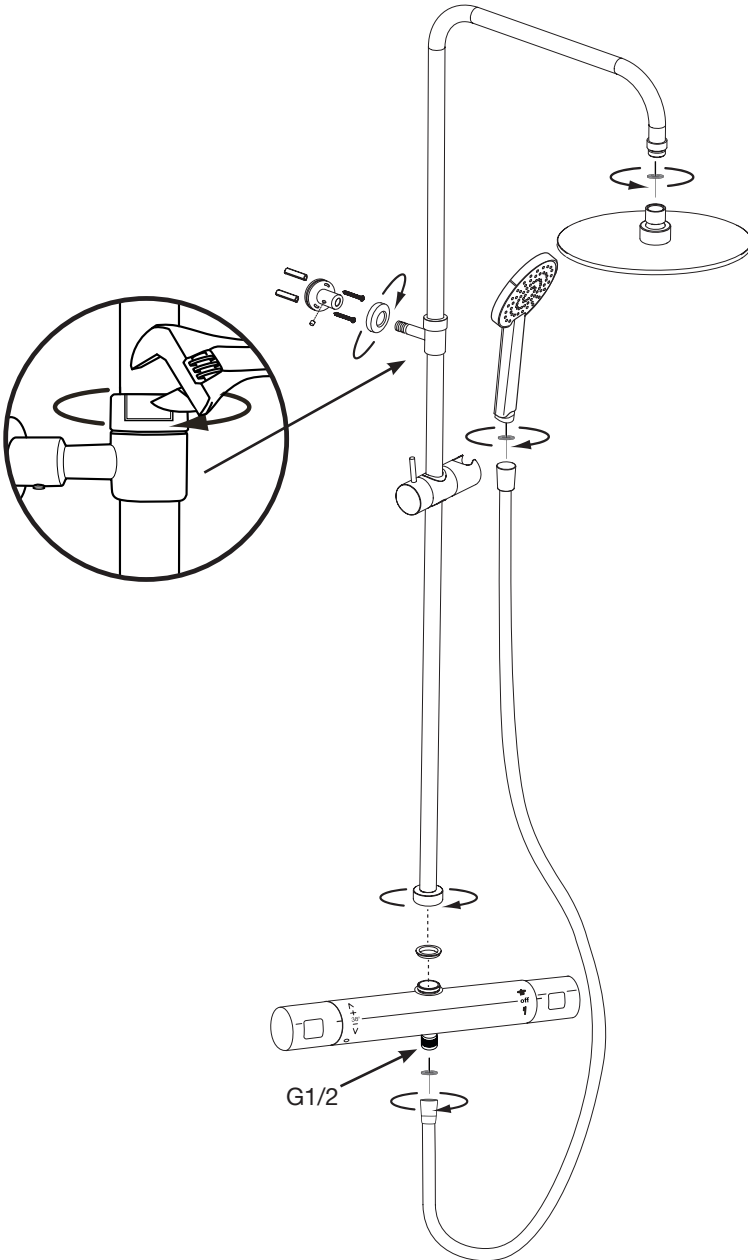
The pipes should be flushed through before the mixer is fitted. Westerbergs bears no responsibility for any malfunction caused by foreign particles in the mixer.

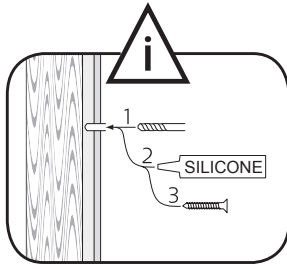
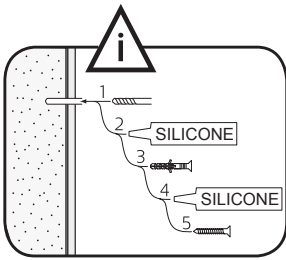
This mixer has a check valve and fulfils all requirements regarding backflow prevention stipulated in EN 1717 and SäVa (Industry Regulations for Water Installations) § 4.3.2. Neither the mixer nor hand-held shower head should be installed in such a position that they can be submerged under water in any adjacent lavatory or bidet.

A professional tradesman should fit the mixer and connect it to the property's pipe system. When the mixer is fitted, check that all connections are secure.

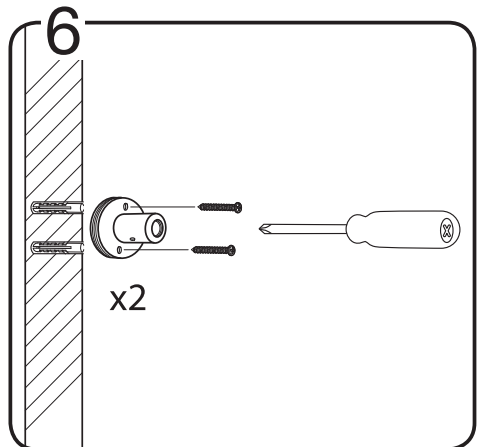
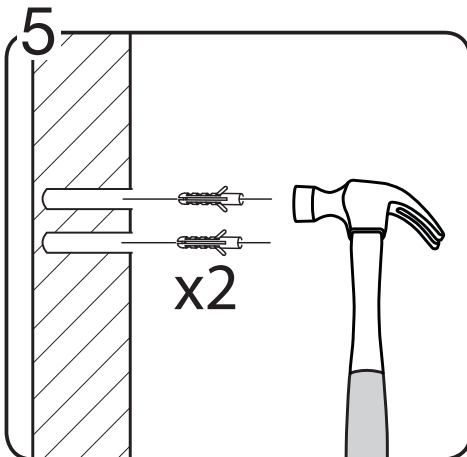
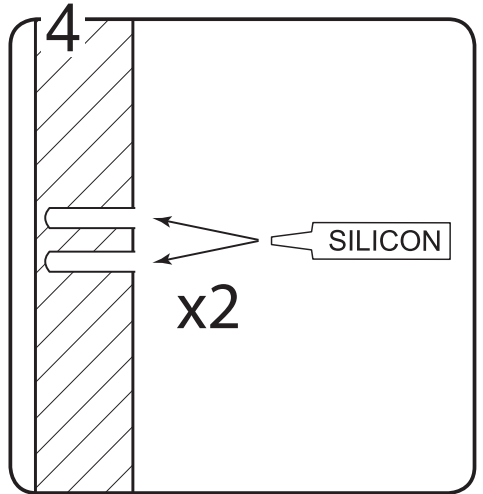
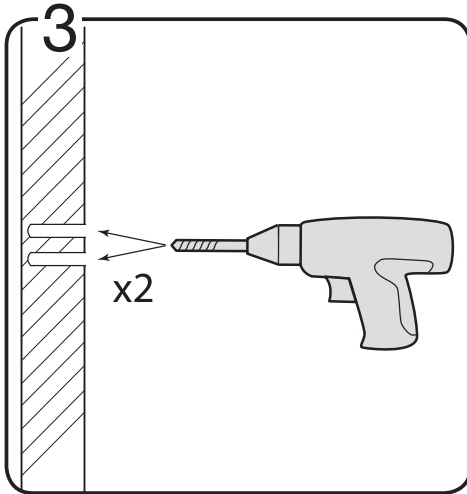


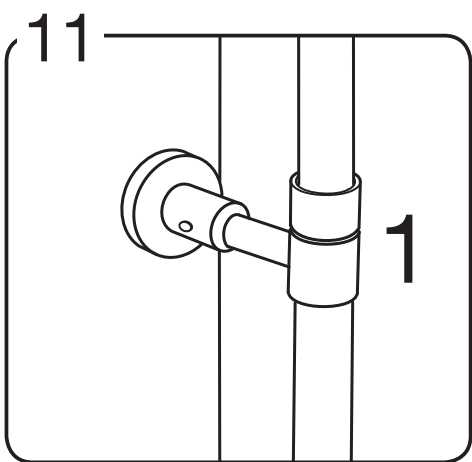
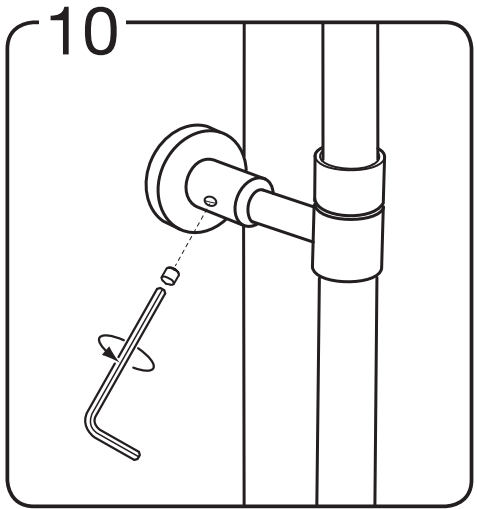
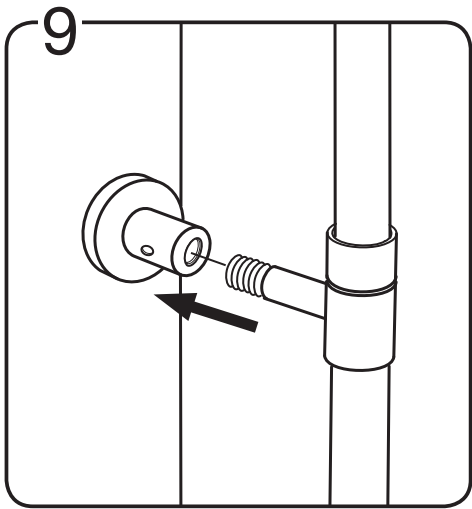
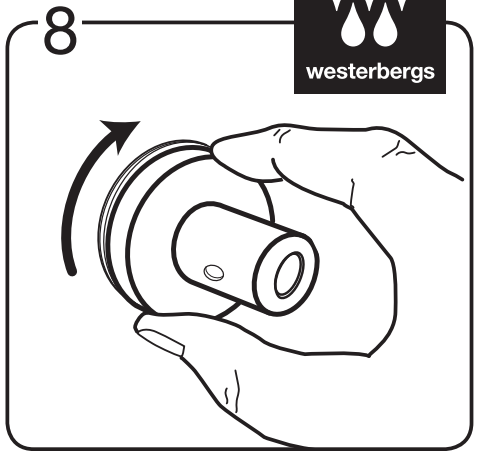
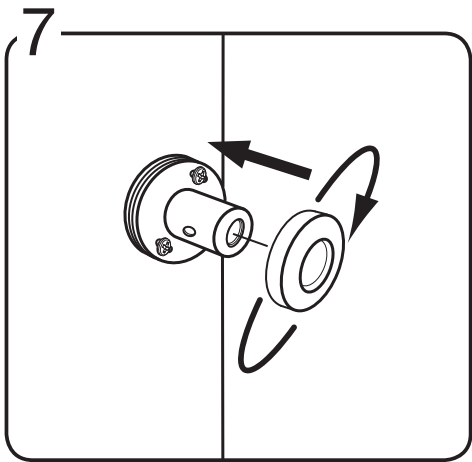
2



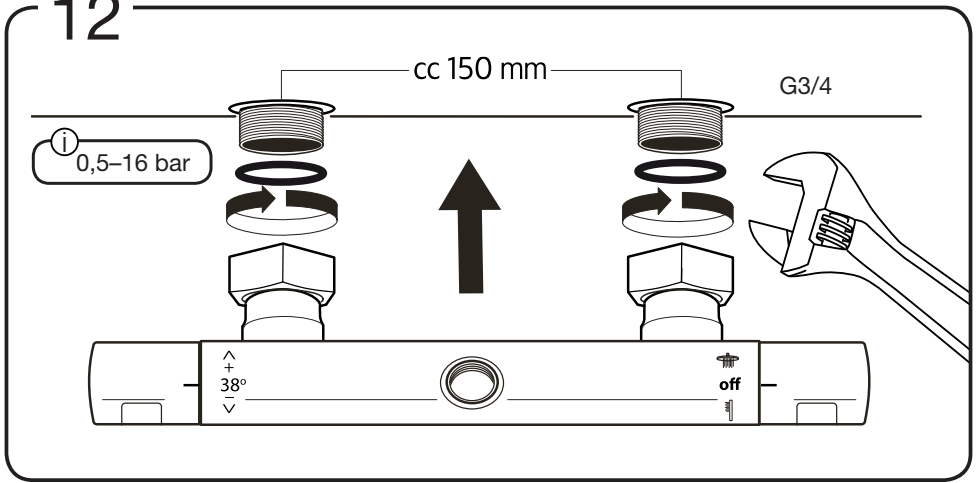


Läs mer på sid 12  
Read more on page 12

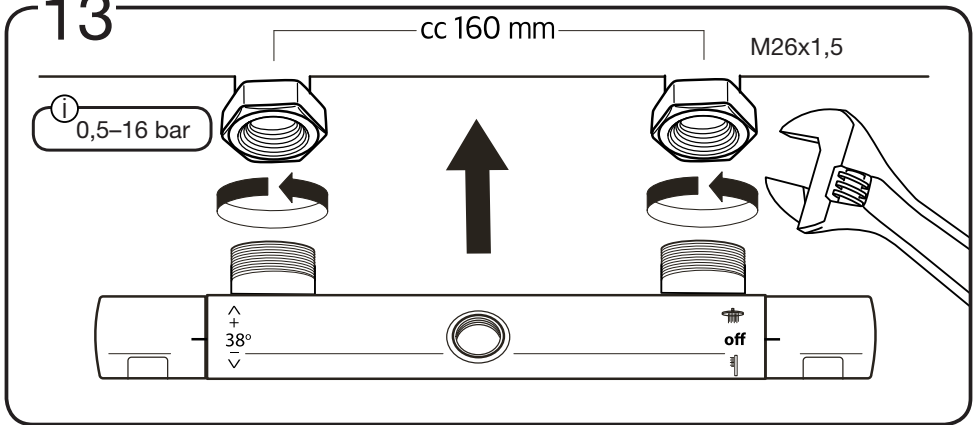




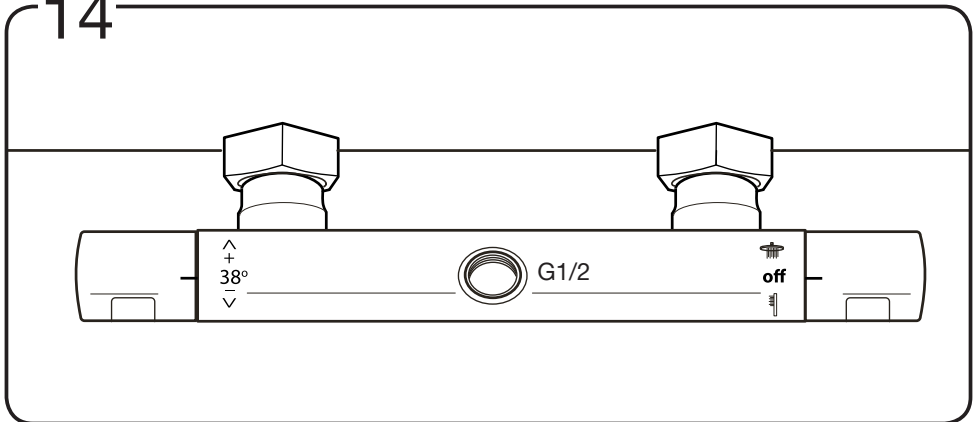
12

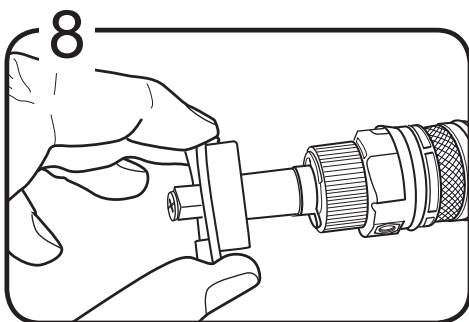
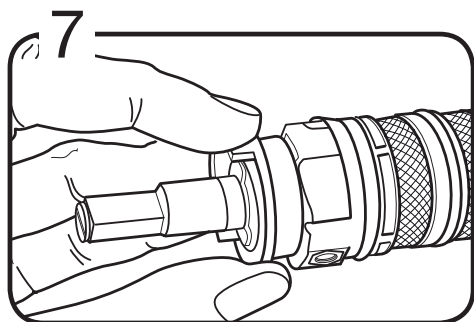
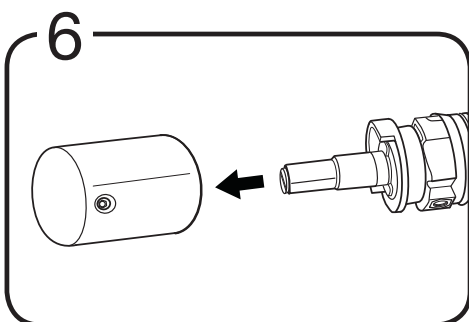
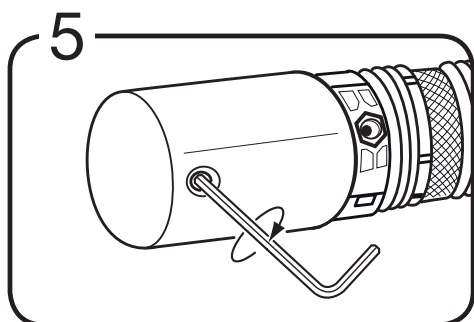
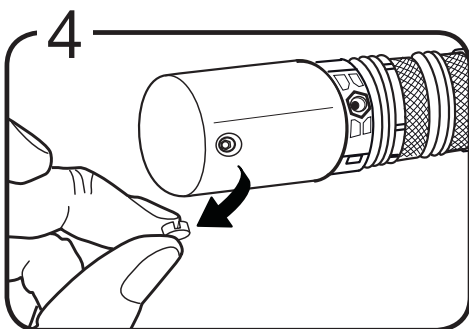
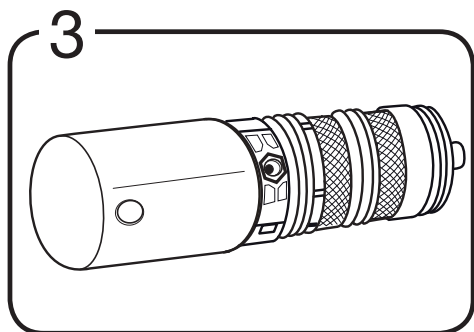
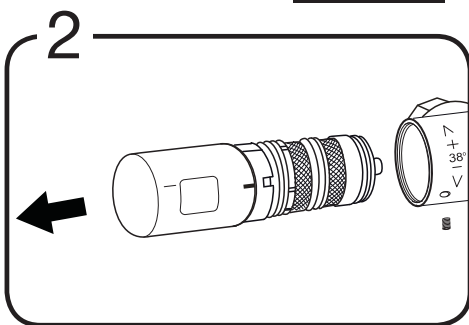
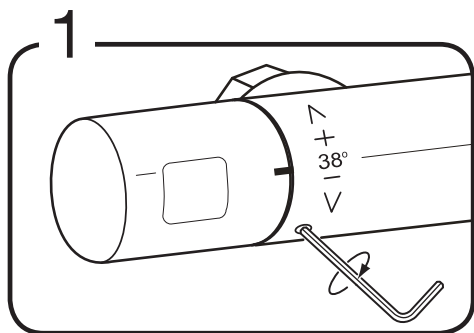


13

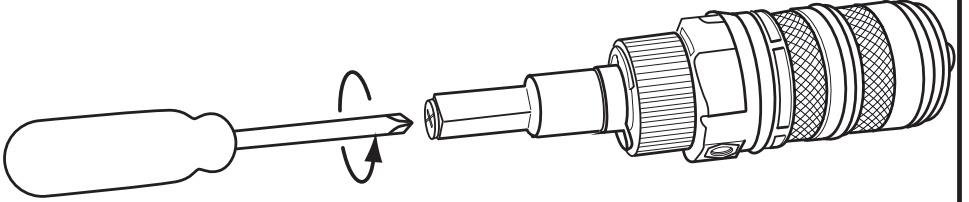


14

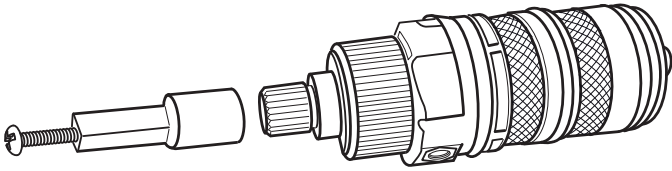




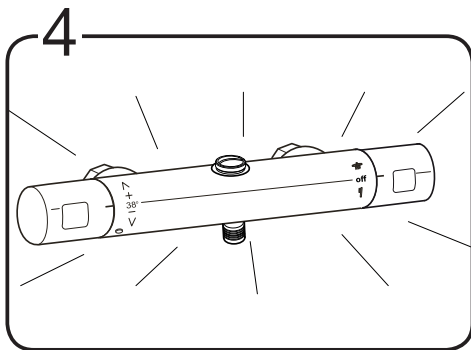
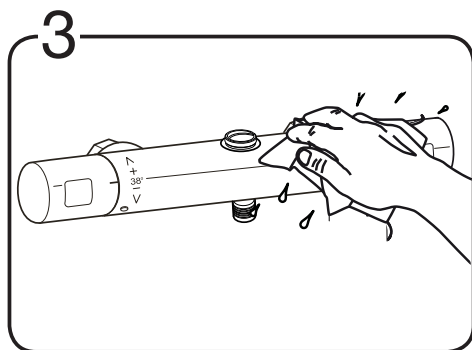
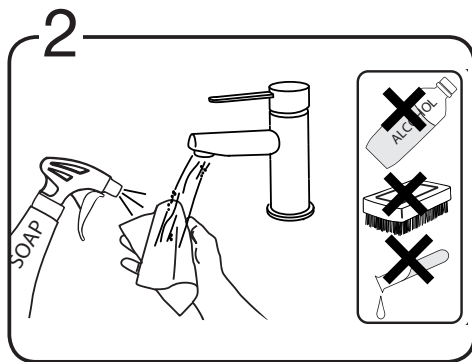
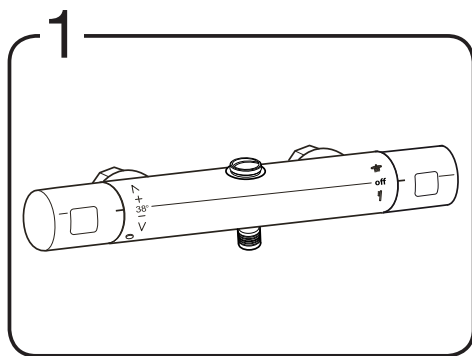
9



10







## Felsökning FAQ / Feilsøking FAQ / Fejlsøgning FAQ / Vian etsintä / Troubleshooting FAQ

### SE

Mitt termostatblandare ger inte rätt temperatur.

1. Vid nyinstallation kan det ha funnits smuts i ledningarna som täppt till inloppen. Stäng av vattnet och lossa blandaren från väggfåsten. Kontrollera att det inte finns spån och smuts i inloppen.
2. Gör ren termostatinnsatsen från kalk och smuts. Lägg den i en lösning av en del ättika och tre delar varmt vatten i minst en timme. Följ instruktionen i bruksanvisningen eller se filmen på Westerbergs hemsida.
3. Byt termostatinnsats

Hur tar man bort kalkfläckar?

Använd en lösning av en del ättika och tre delar varmt vatten. Använd aldrig kemiska tvättmedel, syrabaserade eller på annat sätt aggressiva lösningar, ej heller stålull eller tylikt.

Hur ska jag se till att blandarna i vår sommarstuga inte fryser under vintern?

Töm blandaren helt på vatten, annars finns risk för att insatsen skadas.

### NO

Mitt termostatblandebatteri gir ikke rett temperatur.

1. Ved nyinstallasjon kan det ha vært smuss i ledningene som har dekket til innløpet. Steng av vannet og ta los blande batteriet fra veggfestet. Kontroller at det ikke finns spon eller smuss i innløpet.
2. Gjør rent termostatinnsatsen fra kalk og smuss. legg den i en blanding av en del eddik og tre deler varmt vann i minst en time.
3. Bytt termostatinnsats.

Hvordan tar man bort kalkflekker?

Bruk en blanding av en del eddik og tre deler varmt vann. Bruk aldri kjemiske vaskemiddel, syrebaserete eller på annen måte aggressive blandinger, heller ikke stålull og lignende.

Hva skal jeg gjøre så ikke blande batteriet på hytten fryser under vinteren?

Tøm blande batteriet helt for vann, ellers finns det en risiko for at innsatsen kan gå i stykker.

### DK

Mit termostatbatteri giver ikke den rette temperatur.

1. Ved nyinstallation kan der have været snavs i ledningerne, som har tilstoppet indløbene. Luk for vandet, og løsn blandingsbatteriet fra vægbeslaget. Kontrollér, at der ikke er spåner og snavs i indløbene.
2. Rengør termostatinnsatsen for kalk og snavs. Læg den i en opløsning bestående af en del eddike og tre dele varmt vand i mindst en time. Følg instruktionen i brugsanvisningen, eller se filmen på Westerbergs hjemmeside.
3. Udsift termostatinnsats

Hvordan fjerner man kalkpletter?

Brug en opløsning bestående af en del eddike og tre dele varmt vand. Brug aldrig kemiske rengøringsmidler, syreholdige eller andre former for aggressive opløsninger, og brug heller ikke ståluld eller lignende.

Hvordan sikrer jeg, at blandingsbatterierne i vores sommerhus ikke fryser i løbet af vinteren?

Tøm blandingsbatteriet helt for vand, ellers er der risiko for, at innsatsen beskadiges.

### FI

Termostaatti ei toimi

1. Asennusvaiheessa on voinut jäädä likaa putkiin joka tukkii veden sisääntulon. Sulje vesi pääsulusta ja irrota sekoittaja seinästä. Tarkista ettei sisääntulossa ole likaa tai metallisiruja.
2. Puhdista termostaatti kalkkijäämistä ja liasta. Upota se liuokseen jossa on yksi osa etikkaa ja kolme osaa vettä ja anna liota vähintään 1 tunti. Katso käyttöohjeet tai video osoitteessa hafa.fi
3. Vaihda termostaatin säätöosa

Miten poistan kalkkijäämät?

Käytä liuosta jossa on yksi osa etikkaa ja kolme osaa lämmintä vettä. Älä koskaan käytä kemiallisia-, happamia- tai syövyttäviä puhdistusaineita. Myöskään naarmuttavia puhdistusvälineitä ei saa käyttää.

Mien varmistan, että termostaatti ei jäädy taivella kesämökillä?

Tyhjennä termostaatti kokonaan vedestä, muuten säätöosa on vaarassa vaurioitua.

### GB

My thermostat mixer doesn't give the correct temperature.

1. When it was installed there may have been dirt in the pipes that has blocked up the inlets. Turn off the water and remove the mixer from the wall brackets. Check that there are no particles or dirt in the inlets.
2. Clean the thermostat insert of limescale and dirt. Place it in a solution of one part vinegar to three parts warm water for at least an hour. Follow the instructions in the user manual or watch the film on Westerberg's website.
3. Fit a new thermostat insert.

How do I get rid of limescale stains?

Use a solution of one part vinegar to three parts warm water. Never use chemical cleaning agents, acid-based or other aggressive solutions, nor steel wool or similar products.

How do I make sure the mixers in our holiday home do not freeze during the winter?

Drain the mixer of water completely, otherwise there is a risk of the insert being damaged.



### SE

Spara denna bruksanvisning under hela produktens livslängd. Takduschen täcks av garanti enligt Konsumentköpslagen. Under tiden för lagenlig reklamationsrätt som är 3 år kommer Westerbergs via sin egen serviceorganisation eller en behörig servicepartner, efter egen bedömning, antingen reparera den defekta produkten eller ersätta den med en likadan eller jämförbar produkt.

#### **GARANTIN TÄCKER INTE:**

Fekaktigt eller olämpligt bruk av takduschen. Felaktigt installation eller installation utförd med olämpliga verktyg. Avsaknad av eller olämpligt underhåll eller användning av olämpliga rengöringsprodukter. Komponenter som utsätts för normalt slitage (ventilator, o-ring etc). Skador till följd av kalkavlagringar eller murbruk i rörledningarna. Skador till följd av användning av icke originalreservdelar från tillverkaren.

### NO

For varer solgt i Norge gjelder Kjøpsloven og Forbrukerkjøpsloven. Dersom det mot formodning skulle oppstå feil eller mangler ved våre produkter, vil Westerbergs, hvis ikke annet uttrykkelig er avtalt, forholde seg til, og opptre i tråd med bestemmelser gitt i ovennevnte lover.

Ved kjøp av våre produkter til bruk i næring gjelder en absolutt reklamasjonsfrist på to år regnet fra overtagelsesdato, etter kjøpsloven. Ved kjøp av våre produkter av en fysisk person som ikke hovedsakelig handler i næring – forbrukerkjøp, gjelder en absolutt reklamasjonsfrist på to år, for varer og deler hvor levetiden er vesentlig lengre, gjelder en absolutt reklamasjonsfrist på fem år. Vi gjør oppmerksom på at de forhold som omfattes av vår garanti i næringskjøp, i forbrukerkjøp omfattes av forbrukerkjøpslovens bestemmelser, følgelig gis det ved forbrukerkjøp ikke garantier utover de forhold som dekkes av Forbrukerkjøpslovens bestemmelser.

### DK

Gem denne bruksanvisning gennem hele produktets levetid. I den lovpligtige reklamations-rets løbetid, vil Westerbergs efter egen vurdering via egen serviceorganisation eller behørig servicesamarbejdspartner enten reparere det defekte produkt eller erstatte det med et tilsvarende produkt.

#### **GARANTIEŃ DÆKKER IKKE:**

Forkert eller uegnet brug af blandingsbatteriet. Forkert installation eller installation udført med uegnet værktøj. Manglende eller forkert vedligeholdelse eller brug af uegnede rengøringsprodukter. Komponenter, der udsættes for normal slitage (ventilator, O-ring osv.). Skader som følge af kalkaflejringer eller murbrokker i rørledningerne. Skader som følge af brug af uoriginale reservedele.

### FI

Mihin toimenpiteisiin ryhdytään ongelman ilmaannuttua? Westerbergs tutkii tuotteen ja ratkaisee kattaako takuu ongelman. Laillisen huomausosoikeuden aikana Westerbergs oman arvionsa jälkeen joko korjaa tuotteen oman huolto-organisaationsa tai yhteiskumppaniensa avulla tai korvaa tuotteen samanlaisella tai vastaavalla tuotteella. Tässä tapauksessa Westerbergs maksaa korjauksen, varaosat, korjaustyön ja mahdolliset korjaajan matkakustannukset edellyttäen, että tuote voidaan korjata ilman poikkeuksellisia lisäkustannuksia. Laillisen huomausosajan umpeutumisen jälkeen lähetetään varaosat kustannuksetta, mutta mahdollisia muita kuluja ei korvata, kuten osien vaihdon/ korjauksen työkuksannuksia, korvauksia ylimääräisistä menoista, tulomenettämistä- tai muita toimenpiteeseen liitettäviä kuluja.

### GB

Save this user manual for the full life of the product. The shower set is covered by a three-year warranty that is valid from the date of purchase for material or installation defects.

During this period covering legal claims, Westerbergs will, via its own service organisation or authorised service partner, at its discretion, either repair the defective product or replace it with a similar or equivalent product.

#### **THE WARRANTY DOES NOT COVER:**

Incorrect or inappropriate use of the shower set. Incorrect installation or installation carried out with unsuitable tools. Lack of or inappropriate maintenance or use of unsuitable cleaning products. Components exposed to normal wear (ventilator, O-ring, etc.). Damage due to limescale deposits or mortar in the piping. Damage due to use of non-original spare parts from the manufacturer.

## SE

Testad och godkänd av SINTEF Byggforsk enligt gällande norm EN 1111. Varmvatten min 50°C max 80°C. Kallvatten min 5° max 25°C. Westerbergs blandare trycktestas grundligt innan den lämnar fabriken. Under normala förhållanden är Westerbergs blandare underhållsfria i 5 år.

## NO

Testet og godkjent av SINTEF Byggforsk i henhold til gjeldende norm EN 1111. Varmtvann min 50°C maks 80°C. Kaldtvann min 5°C maks 25°C. Westerbergs blandebatteri trykktestes grundig før de forlater fabrikken. Under normale forhold er Westerbergs blandebatteri vedlikeholdsfrie i 5 år.

## DK

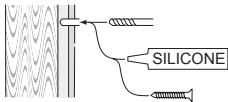
Testet og godkendt af SINTEF Byggeforsk i overensstemmelse med den gældende norm Varmt vand min. 50 °C og maks. 80°C. Koldt vand min. 5 °C og maks. 25 °C. Westerbergs blandingsbatterier tryktestes grundigt, før de forlader fabriikken. Under normale forhold er blandingsbatterier fra Westerbergs vedligeholdelsesfri i 5 år.

## FI

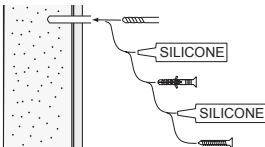
Testaus ja hyväksyntä: SINTEF Byggeforsk, standardin EN 1111. Lämmin vesi min 50°C max 80°C. Kylmä vesi min 5° ja max 25°C. Westerbergsin sekoittajat painetetaan perusteellisesti tehtaalla ennenkuin ne lähtevät sieltä. Normaali oloissa Westerbergs sekoittajat ovat huoltovapaat 5 vuotta.

## GB

Tested and approved by SINTEF Building and Infrastructure research institute in accordance with current standard EN 1111. Hot water min. 50°C max. 80°C. Cold water min. 5°C max. 25°C. Westerbergs mixers are pressure tested thoroughly before they leave the factory. Under normal conditions Westerbergs mixers do not require any maintenance for five years.



alt.

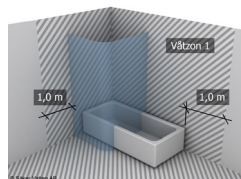


## SE

Skruvinfästningar ska göras i betong eller annan massiv konstruktion, träreglar, träkortlingar eller i konstruktion som är provad och godkänd för infästning, till exempel skivkonstruktion. Se exempel på godkända konstruktioner på säkervatten.se. Material för tätning ska fästa mot underlaget och vara vattenbeständigt, mögelresistent och åldersbeständigt. Krav på tätning gäller både i våtzon 1 och 2.

## GB

Below are Swedish recommendations:  
Screw fastenings should be made in concrete or other solid structure, wooden studs, wooden noggings or in structures that have been tested and approved for fastenings, for example a sheet construction. See examples of approved constructions at säkervatten.se. Sealing substances must fixate to the materials it aims to seal, be waterproof, mould-resistant and age-resistant. Requirements for sealing apply in wet zones 1 and 2.



Westerbergs Badrum Svararegatan 5, Box 525, SE-301 80 Halmstad SVERIGE  
Phone: SE +46 (35) 15 45 50 NO +47 69 35 15 40 FI +358 02 07 43 50 00

westerbergs.com