

suihkusarja ja hana

## westerbergs motion

Messinkiä, pinta kromattu.  
Muovinen suihkupää.  
Kokonaisleveys 263 mm.

**Tuotenumero 20060173** motion-suihkusarja ja -hana

### vedenpaine

Min: 0,5 baaria, enintään 10 baaria, koestuspaine:  
16 baaria

### hyvä tietää

Puhdista vain kostealla kankaalla ja mahdollisesti nestemäisellä pesuaineella. Kuivaa kuivalla kankaalla. Älä käytä syövyttävää, hapanta tai hankaavaa puhdistusainetta.

### asentaminen

Asennettaessa uutta hanaa varmista, että johdot ovat puhtaat. Sulje vedensyöttö asennuksen ajaksi! Seinään asennettavan hanan kanssa toimitetaan c/c 150 + 3 mm c/c ja R20-liitosmutterit.

Yhdistä lämminvesi vasemmalle puolelle ja kylmävesi oikealle puolelle (käyttäjistä katsottuna). HUOMIO: jos kytkentä tehdään väärin, termostaatti ei toimi. Kiinnitä suihkuletku hanan pohjassa olevaan liitäntään.

### asennus

Voit asentaa hanan seinäliitäntöihin toimimalla seuraavasti:

Aseta mutteriin tiivisteet ja kiristä. Älä käytä kierreissä kierreteippiä tai pellavaa.

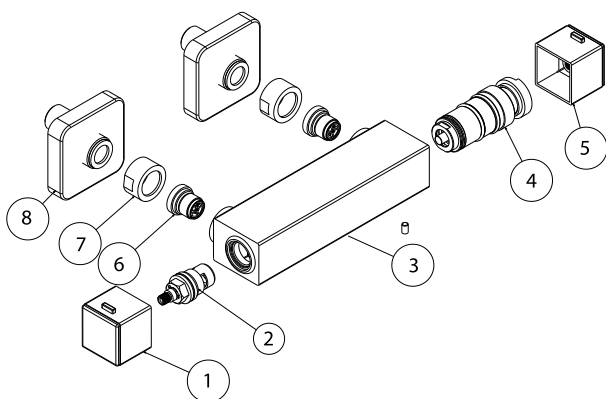
Jos seinäliitäntä on c/c 160 mm ja varustettu mutterilla, on käytettävä epäkeskoliitäntöjä.

**toiminta**

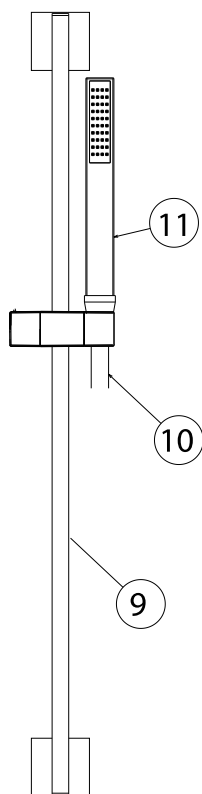
Veden virtausta säädetään ruuvaamalla vasenta virtaussäädintä. Huomaa, että termostaatti toimii parhaiten virtauksen ollessa suurimmillaan. Lämpötilaa säädetään oikeanpuoleisen säätimen avulla. Käännettäessä vastapäivään vedestä tulee lämpimämpää ja kylmempää käännettäessä myötäpäivään. 38 asteen lämpötilassa on kuumuussuojaus. Jos haluat lämpimämpää vettä, paina punaista painiketta ja käännä. Jos kylmän veden tulo loppuu kokonaan, vedentulo hanasta suljetaan automaattisesti palovammojen välttämiseksi.

**kunnossapitäminen, puhdistaminen ja hoitaminen**

Keraamiset osat eivät tarvitse huoltoa, sillä ne ovat itsevoitelevia. Älä koskaan lisää niihin rasvaa, silikonaa tai vastaavia aineita. Jos osa vikaantuu, se on vaihdettava. Suihkuhajotin on irrotettava ja puhdistettava säännöllisin väliajoin. Jätä se likoamaan etikkaan yön yli. Puhdista hanan ulkopinta pyyhkimällä pehmeällä sienellä. Lisää mahdollisesti pesuaineliuosta, jotta pintaan ei jää kalkkiläikkää. Älä käytä koskaan kemiallisia puhdistusaineita, happopohjaisia aineita tai voimakkaita nesteitä, teräsvillaa tai muita vastaavia pintaa mahdollisesti naarmuttavia aineita. Vaikeat kalkkikerrostumat poistetaan etikalla.

**jos ilmaantuu vuotoa**

- Sulje vedensyötön pääventtiili, jota hanaan ei kohdistu painetta.
- Irrota virtaussäätimen ulkopuolella oleva tiivistekansi.
- Irrota sisäpuolella oleva ruuvi ja nosta virtaussäädin ulos.
- Ruuvaa sisäosa irti ja nosta se ulos.
- Varmista, että sisäosan tiiviste on ehjä, puhdas ja paikoillaan.
- Puhdista tila, jossa sisäosa on. Useimmissa tapauksissa tämä riittää. Asenna sisäosa takaisin paikoilleen.
- Kokeile, onko vuoto lakannut, avaamalla päävedensyöttö.
- Jos hana vuotaa edelleen, soita Westerbergsin huolto-osastolle.



1. Virtaussäädin
2. Sisäosa
3. Runko
4. Termostaatti
5. Termostaattisäädin
6. Takaiskuventtiili
7. Mutteri
8. Rosetti
9. Suihkutanko
10. Suihkujohto
11. Käsisuihku