



# westerbergs

## forsa

**SE**

monteringsanvisning

**DK**

monteringsanvisning

**NO**

monteringsanvisning

**FI**

asennusohje

**RU**

установка

**GB**

instructions

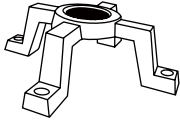
a

1 x



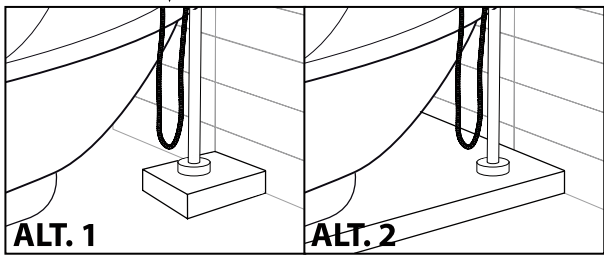
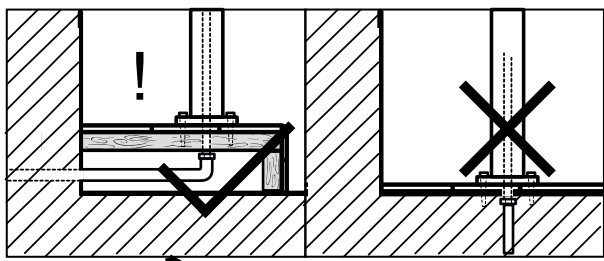
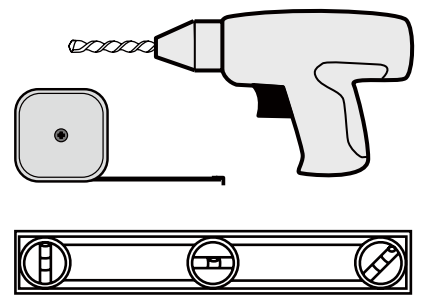
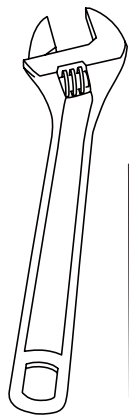
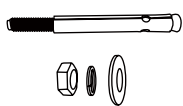
b

1 x

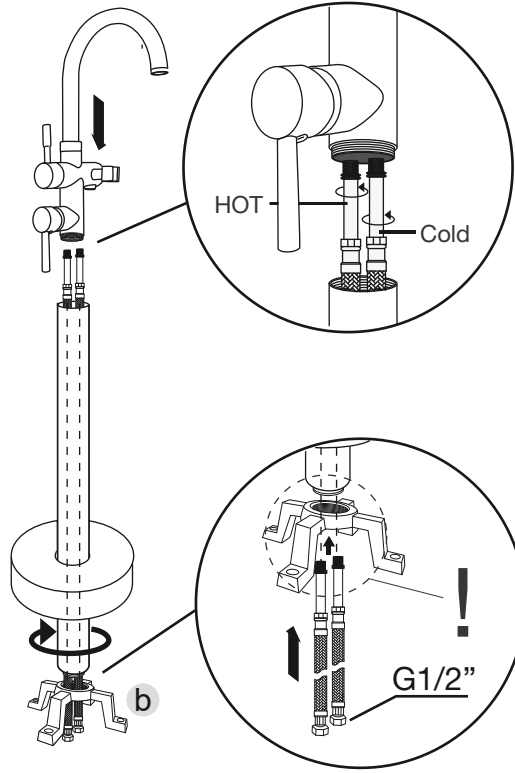


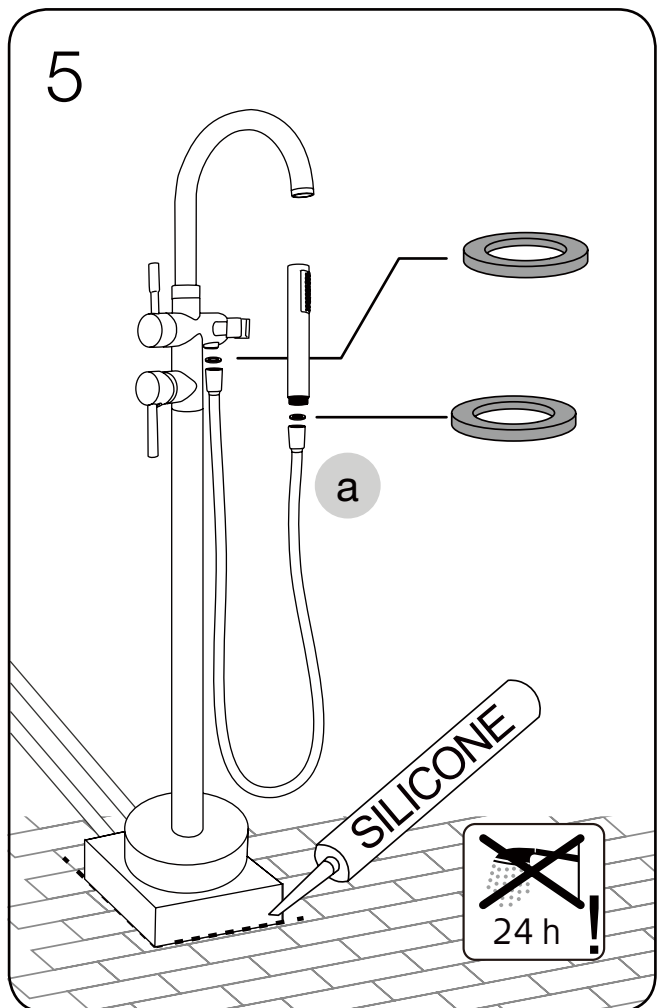
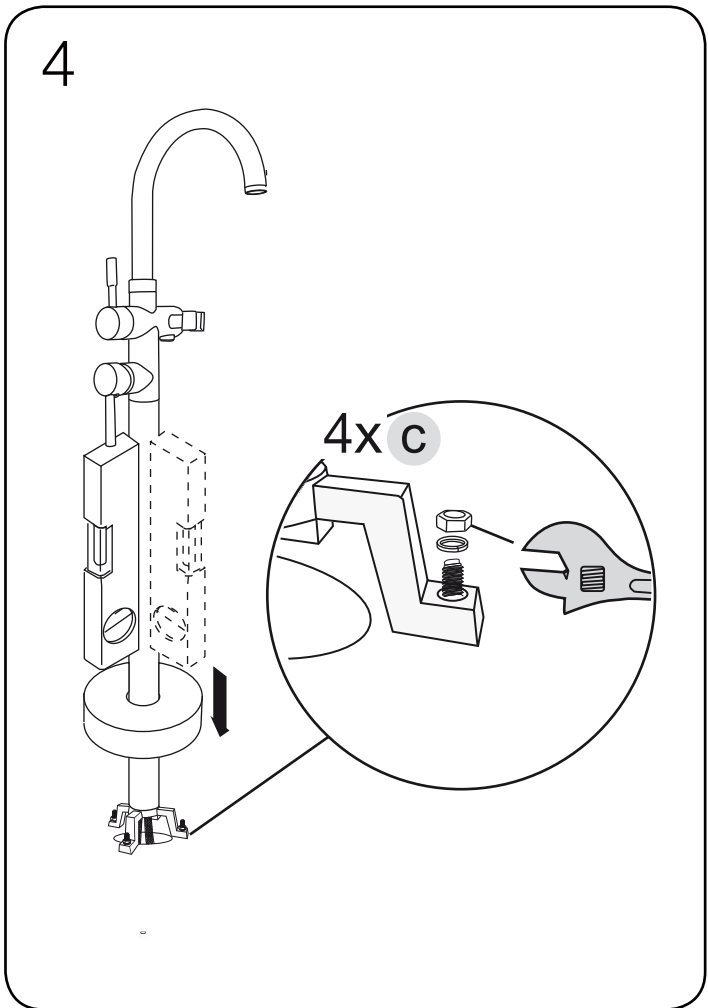
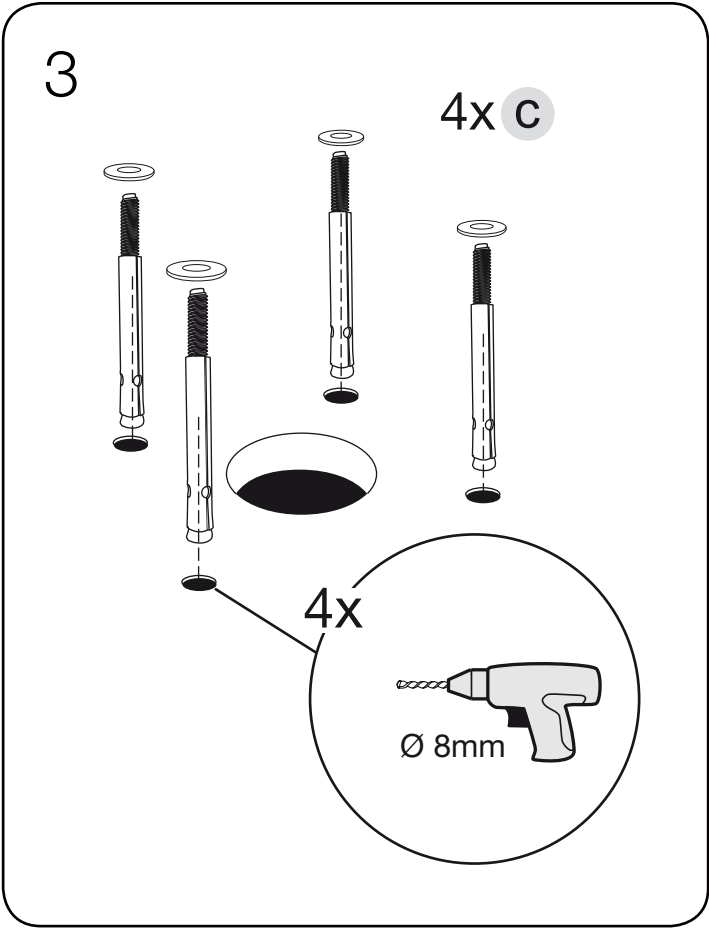
c

4 x



1







## Felsökning FAQ / Feilsøking FAQ / Fejlsøgning FAQ / Vian etsintä / Troubleshooting FAQ

SE

### **Vad gör jag om kranen droppar trots att den är stängd?**

Insatsen behöver bytas.

### **Strålen är ojämn eller svag**

Skruva bort strålsamlaren i pipen och ta ut den lilla plastinsatsen. Lägg den i en lösning av en del ättika och tre delar varmt vatten i minst en timme.

### **Hur tar man bort kalkfläckar?**

Använd en lösning av en del ättika och tre delar varmt vatten. Använd aldrig kemiska tvättmedel, syrabaserade eller på annat sätt aggressiva lösningar, ej heller stålull eller dylikt.

### **Hur ska jag se till att blandarna i vår sommarstuga inte fryser under vintern?**

Töm blandaren helt på vatten, annars finns risk för att insatsen skadas.

NO

### **Hva gjør jeg hvis blandebatteriet drypper til tross for at det er lukket?**

Innsatsen behøver å byttes.

### **Strålen er ujevn eller svak**

Skru bort strålesamlaren i kranen og ta ut den lille plastinnsatsen. Legg den i en blanding av en del eddik og tre deler varmt vann i minst en time.

### **Hvordan tar man bort kalkflekker?**

Bruk en blanding av en del eddik og tre deler varmt vann. Bruk aldri kjemiske vaskemiddel, syrebaserte eller på annen måte aggressive blandinger, heller ikke stålull og lignende.

### **Hva skal jeg gjøre så ikke blandebatteriet på hytten fryser under vinteren?**

Tøm blandebatteriet helt for vann, ellers finns det en risiko for at innsatsen kan gå i stykker.

FI

### **Mitä teen jos hana vuotaa kun se on kiinni?**

Vaihda säätöosa.

### **Vesivana on heikko tai katkeilee**

Ruvaa irti kärjessä olevaa sihti ja poista muoviosa. Laita sihti liuokseen joka sisältää yhden osan etikkaa ja kolme osaa vettä. Anna liota 1 vähintään 1 tunti.

### **Miten poistan kalkkijäämät?**

Käytä liuosta jossa on yksi osa etikkaa ja kolme osaa lämmintä vettä. Älä koskaan käytä kemiallisia-, happamia- tai syövyttäviä puhdistusaineita. Myöskään naarmuttavia puhdistusvälineitä ei saa käyttää.

### **Mien varmistan, että termostaatti ei jäädy talvella kesämökillä?**

Tyhjennä termostaatti kokonaan vedestä, muuten säätöosa on vaarassa vaurioitua.

GB

### **What do I do if the tap drips even when it is turned off?**

The insert needs replacing.

### **The jet is uneven or weak.**

Unscrew the flow straightener in the pipe and remove the small plastic insert. Place it in a solution of one part vinegar to three parts warm water for at least an hour.

### **How do I get rid of limescale stains?**

Use a solution of one part vinegar to three parts warm water. Never use chemical cleaning agents, acid-based or other aggressive solutions, nor steel wool or similar products.

### **How do I make sure the mixers in our holiday home do not freeze during the winter?**

Drain the mixer of water completely, otherwise there is a risk of the insert being damaged.



## Garanti/Takuu/Warranty

SE

Spara denna bruksanvisning under hela produktens livslängd. Under tiden för lagenlig reklamationsrätt som är

3 år kommer Westerbergs via sin egen serviceorganisation eller en behörig servicepartner, efter egen bedömning, antingen reparera den defekta produkten eller ersätta den med en likadan eller jämförbar produkt.

### **GARANTIN TÄCKER INTE:**

Felaktigt eller olämpligt bruk av blandaren. Felaktig installation eller installation utförd med olämpliga verktyg. Avsaknad av eller olämpligt underhåll eller användning av olämpliga rengöringsprodukter. Komponenter som utsätts för normalt slitage (ventilator, o-ring etc). Skador till följd av kalkavlagringar eller murbruk i rörledningarna. Skador till följd av användning av icke originalreservdelar från tillverkaren. Skador som orsakas till följd av spänningsskorrosion som uppstår på grund av vattnets eller den omgivande miljöns beskaffenhet samt felaktig montering.

NO

For varer solgt i Norge gjelder Kjøpsloven og Forbrukerkjøpsloven. Dersom det mot formodning skulle oppstå feil eller mangler ved våre produkter, vil Westerbergs, hvis ikke annet uttrykkelig er avtalt, forholde seg til, og opptre i tråd med bestemmelser gitt i ovennevnte lover.

Ved kjøp av våre produkter til bruk i næring gjelder en absolutt reklamasjonsfrist på to år regnet fra overtagelsesdato, etter kjøpsloven. Ved kjøp av våre produkter av en fysisk person som ikke hovedsakelig handler i næring – forbrukerkjøp, gjelder en absolutt reklamasjonsfrist på to år, for varer og deler hvor levetiden er vesentlig lengre, gjelder en absolutt reklamasjonsfrist på fem år. Vi gjør oppmerksom på at de forhold som omfattes av vår garanti i næringskjøp, i forbrukerkjøp omfattes av forbrukerkjøpslovens bestemmelser, følgelig gis det ved forbrukerkjøp ikke garantier utover de forhold som dekkes av Forbrukerkjøpslovens bestemmelser.

FI

Mihin toimenpiteisiin ryhdytään ongelman ilmaannuttua? Westerbergs tutkii tuotteen ja ratkaisee kattaako takuu ongelman. Laillisen huomautusoikeuden aikana Westerbergs oman arvionsa jälkeen joko korjaa tuotteen oman huolto-organisaationsa tai yhteiskumppaniensa avulla tai korvaa tuotteen samanlaisella tai vastaavalla tuotteella. Tässä tapauksessa Westerbergs maksaa korjauksen, varaosat, korjaustyön ja mahdolliset korjaajan matkakustannukset edellyttäen, että tuote voidaan korjata ilman poikkeuksellisia lisäkustannuksia. Laillisen huomautusajan umpeutumisen jälkeen lähetetään varaosat kustannuksetta, mutta mahdollisia muita kuluja ei korvata, kuten osien vaihdon/ korjauksen työkustannuksia, korvauksia ylimääräisistä menoista, tulomenettämistä tai muita toimenpiteeseen liitettäviä kuluja.

GB

Save this user manual for the full life of the product.

During the period covering legal claims, Westerbergs will, via its own service organisation or authorised service partner, at its discretion, either repair the defective product or replace it with a similar or equivalent product.

### **THE WARRANTY DOES NOT COVER:**

Incorrect or inappropriate use of the mixer. Incorrect installation or installation carried out with unsuitable tools. Lack of or inappropriate maintenance or use of unsuitable cleaning products. Components exposed to normal wear (ventilator, O-ring, etc.). Damage due to limescale deposits or mortar in the piping. Damage due to use of non-original spare parts from the manufacturer. Damage caused by stress corrosion cracking arising due to the properties of the water or surrounding environment, as well as incorrect installation.



SE

Testad av Intertek enligt standard EN 817. Varmvatten max 80°C. Westerbergs blandare trycktestas grundligt innan den lämnar fabriken. Westerbergs blandare trycktestas grundligt innan den lämnar fabriken. Provningsstryck: 16 bar. Max kontinuerligt arbetstryck: 10 bar. Rekommenderat drifttryck: 0,5–10 bar.

NO

Testet av Intertek i henhold til standard EN 817. Varmtvann maks 80°C. Westerbergs blandebatteri trykktestes grundig før de forlater fabriken. Når du installerer: Testtrykk: 16 bar. Maks kontinuerlig arbeidstrykk: 10 bar. Anbefalt arbeidstrykk: 0,5-10 bar

FI

Testit: Intertek, standardin EN 817. Lämmin vesi max 80°C. Westerbergs sekoittajat painetestataan perusteellisesti tehtaalla ennenkuin ne lähtevät sieltä. Asennettaessa: Testipaine: 16 bar. Suurin jatkuva käyttöpaine: 10 bar. Suositeltu käyttöpaine: 0,5-10 bar.

GB

Tested by Intertek. Building research institute in accordance with standard EN 200. Hot water max. 80°C. Westerbergs mixers are pressure tested thoroughly before they leave the factory. At installation: Test pressure: 16 bar. Max continuous pressure 10 bar. Recommended work pressure: 0,5–10 bar.





**Westerbergs Badrum** Svarvaregatan 5, Box 525, SE-301 80 Halmstad SVERIGE

Phone: SE +46 (35) 15 45 50 NO +47 69 35 15 40 FI +358 02 07 43 50 00

**[westerbergs.com](http://westerbergs.com)**