



poreamme

westerbergs pacific 175 round

Pyöreä amme, jossa on hyvin tilaa. Rakenteisiin upotettava amme tyylikkyyttä ja toimivuutta arvostaville käyttäjille.

1760x1760 mm, minimikorkeus: 700 mm.
Ammesyvyys: 475 mm, kylpysyvyys: 405 mm.
Vesimäärä: 511 litraa.

Tuotenro 200 821 30 vain amme

Tuotenro 200 821 31 Comfort 2.0

Tuotenro 200 821 32 Executive 2.0

hyvä tietää

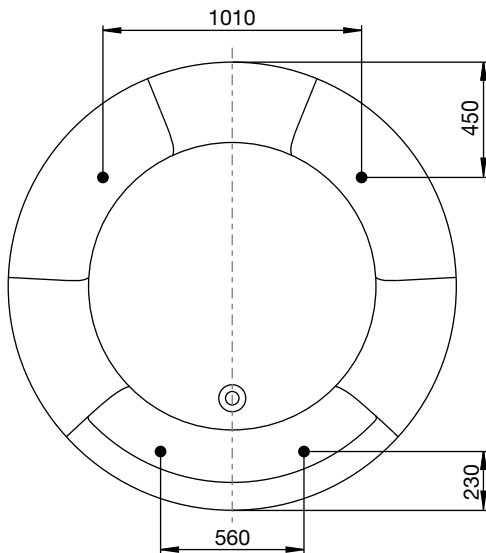
Amme on valmistettu korkealaatuisesta saniteettiakryylistä ja vahvistettu lasikuitusidosteisella polyesterillä.

Rakenne tarjoaa monia etuja. Amme pitää veden lämpimänä hyvin, ja sen kiiltävä ja kulutusta kestävä pinta ehkäisee mikro-organismien kasvua.

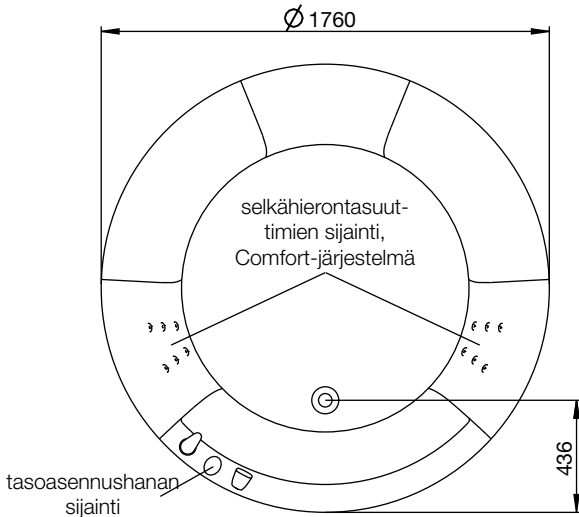


tukijalkojen sijainti

Jotta ammeen tukijalka ei osuisi lattiakaivon päälle, jalkojen ja poistoaukon sijainti on tarkastettava. Jalkojen sijoituskohta voi poiketa ilmoitetusta ± 50 mm.



ulkomitat



korkeudet



poreamme

westerbergs pacific 175 round

materiaalit

Amme on valmistettu korkealaatuisesta saniteettiakryylistä ja vahvistettu lasikuitusidosteisella polyesterialla. Rakente tarjoaa monia etuja. Amme pitää veden lämpimänä hyvin, ja sen kiiltävä ja kulutusta kestävä pinta ehkäisee mikro-organismien kasvua.

Saniteettiakryyli on erittäin kestävä materiaali, joka on helppo pitää puhtaana. Jos ammeen kiilto himmentyy, pinta voidaan kiillottaa ja sen jälkeen vahata tavallisella auto- tai venevahalla. Naarmut ja pienet vauriot on helppo hioa ja kiillottaa näkymättömiin, koska akryyli on läpivärjätty.

Ammeessa on vahvistettu pohjalevy ja sähkögalvanoitu jalusta, joka ei ruostu. Säädettävien jalkojen avulla amme on helppo sijoittaa tukevasti useimmille lattioille. Ammeen mukana toimitetaan koko viemärintisarja.

vesitilavuus

Tilavuus 790 litraa.
(ylitäättösuojaan asti)

etulevy

Amme on tarkoitettu rakenteisiin upotettavaksi, eikä siihen ole saatavana etulevyä.

hanat

Tässä ammeessa voidaan käyttää malleja Round, Ocean ja Soft.

ylläpitolämmitin

Tämä amme on saatavissa 1,5 kW tai 3,0kW lämmittäjällä.

huomioitavaa

Rakenteeseen upotettavan ammeen tulee olla paikalla upotustyön aikana, sillä mitat voivat poiketa ilmoitetusta. Westerbergs ei vastaa ongelmista, joiden syynä on upotustyön tekeminen ennen ammeen saapumista.

Varamme oikeuden tuotetietojen muuttamiseen
2016-02-01