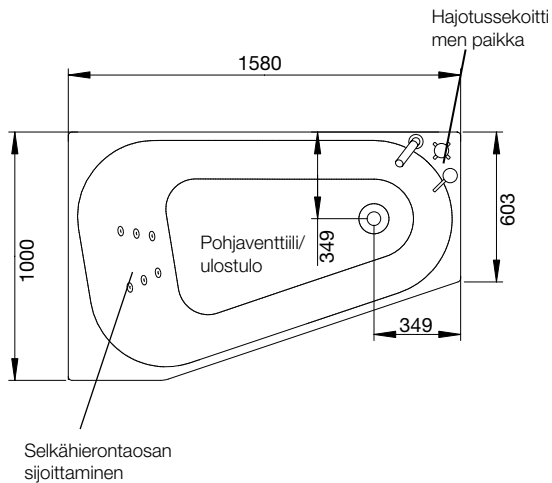




poreamme

## **westerbergs motion 160 r**

### **ulkomitat**



Ajaton helposti sijoitettava kaventuva amme. Valitse kahden eri järjestelmän välillä.

1580 x 1000 mm, korkeus: 675 mm.  
Syvyys: 505 mm. Kylpösyvyys: 430 mm.  
Vesimäärä 300 litraa. (ylitöytäsuojaan saakka)

**Tuotenumero 200 821 50** pelkkä amme  
**Tuotenumero 200 821 51** Comfort 2.0  
**Tuotenumero 200 821 52** Executive 2.0

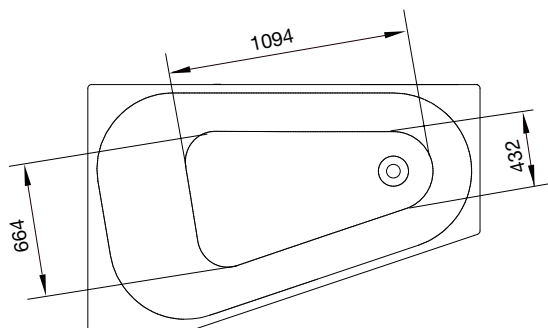
Valinnaiset etulevyt:

**Tuotenumero 200 821 55** valkoinen

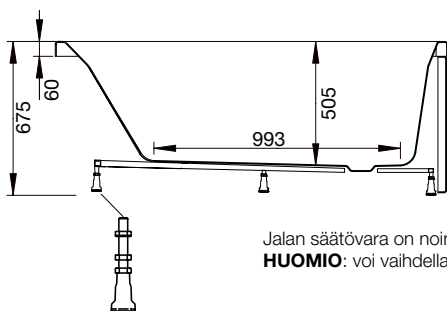
### **hyvä tietää**

Ammeon valmistettu laadukkaimmasta saniteettiakryylistä, ja se on vahvistettu lasikuituvahvisteisella polyesterillä. Tämä antaa ammeelle useita etuja. Vesi pysyy lämpimänä, eikä sileä kulutuskestävä pinta toimi mikro-organismien kasvualustana.

## sisäpuolinen mitta ja korkeusmitta



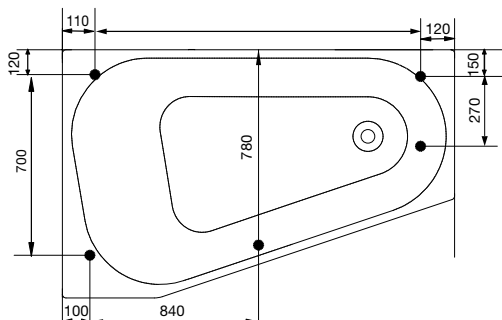
## korkeus mitta



Jalan säätövara on noin 30 mm.  
**HUOMIO:** voi vaihdella lattian kaadon mukaan.

## tukijalan paikka

Jotta ammeen tukijalka ei osuisi lattiakaivon päälle, jalkojen ja poistoaukon sijainti on tarkastettava. Jalkojen sijoituskohta voi poiketa ilmoitetusta  $\pm 50$  mm.



## poreamme **westerbergs motion 160 r**

### materiaalit

Amme on valmistettu laadukkaimmasta saniteettiakryylistä, ja se on vahvistettu lasikuituvahvisteisella polyesterillä. Tämä antaa ammeelle useita etuja. Vesi pysyy lämpimänä, eikä sileä kulutusta kestävä pinta toimi mikro-organismien kasvualustana.

Saniteettiakryyli on erittäin kestävä ja helposti puhdistettava. Jos ammeen kiilto heikkenee, vahaa se tavallisella auto-tai venevahalla. Naarmut ja pienet vauriot on helppo hioa pois ja kiillottaa, koska akryyli on läpivärjätty.

Altaissa on vahvistettu pohjalevy ja sähkögalvanoitu jalustateline ruostumisen estämiseksi. Amme sopii kaikille lattiatyypille säädettävien jalkojen ansiosta. Ammeen toimitus sisältää täydellisen viemäröintisarjan.

### etulevy

Ammeeseen on saatavana etulevy.

### hana

Round, Ocean ja Soft sopivat tähän ammeeseen.

### ylläpitolämmitin

Tämä amme on saatavissa 1,5 kW tai 3,0kW lämmittäjällä.

### huomioitavaa

Rakenteeseen upotettavan ammeen tulee olla paikalla upotustyön aikana, sillä mitat voivat poiketa ilmoitetusta. Westerbergs ei vastaa ongelmista, joiden syynä on upotustyön tekeminen ennen ammeen saapumista.

Oikeus teknisten tietojen muutoksiin pidätetään.

2016-02-01