



poreamme

## **westerbergs ocean 130 c**

Kulma-amme pieneen kylpyhuoneeseen.

1275x1275 mm, minimikorkeus: 655 mm.  
Ammesyvyys: 480 mm, kylpysyvyys: 410 mm.  
Vesimäärä: 281 litraa.

**Tuotenumero 200 822 00** vain amme  
**Tuotenumero 200 822 01** Comfort 2.0  
**Tuotenumero 200 822 02** Executive 2.0

Etulevy, lisävaruste:

**Tuotenumero 200 822 05** valkoinen

### **hyvä tietää**

Amme on valmistettu korkealaatuisesta saniteettiakryylistä ja vahvistettu lasikuitusidosteisella polyesterillä. Rakenteen tarjoaa monia etuja. Amme pitää veden lämpimänä hyvin, ja sen kiiltävä ja kulutusta kestävä pinta ehkäisee mikro-organismien kasvua.

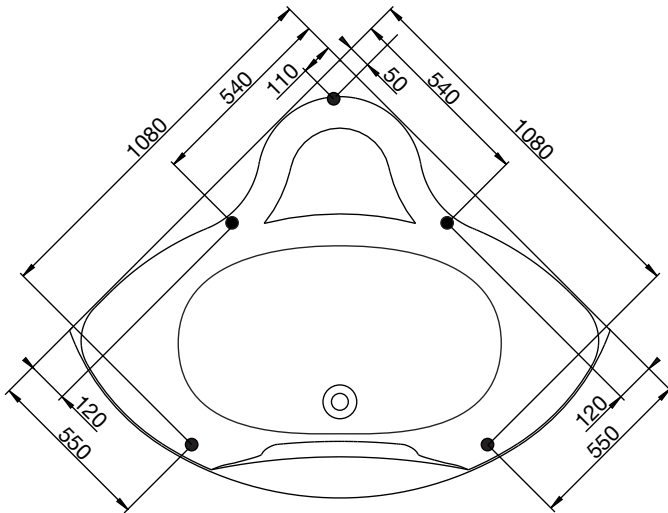


poreamme

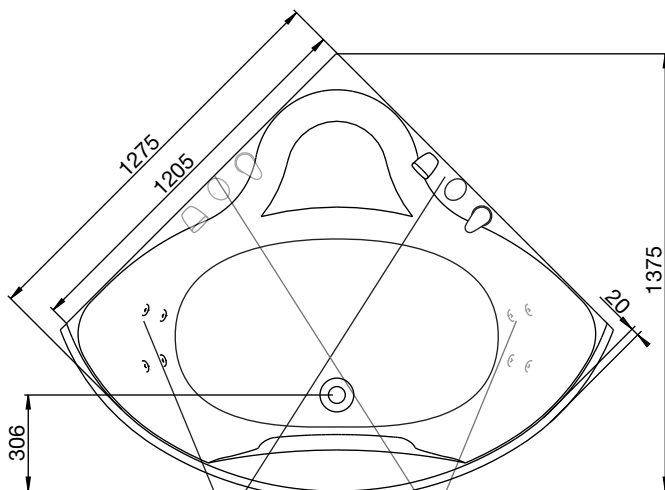
## westerbergs ocean 130 c

### tukijalkojen sijainti

Jotta ammeen tukijalka ei osuisi lattiakaivon päälle, jalkojen poistoaukon sijainti on tarkastettava. Jalkojen sijoituskohta voi poiketa ilmoitetusta  $\pm 50$  mm.



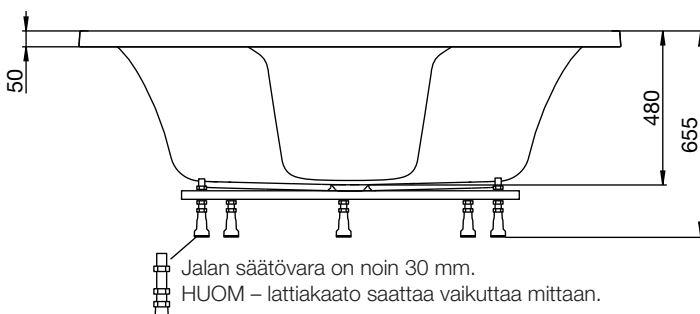
### ulkomitat



normaali sijoitus:  
selkähieronta ja tasoasennus-  
hana

vaihtoehtoinen sijoitus:  
selkähieronta ja tasoasennus-  
hana

### korkeudet



Jalan säätövara on noin 30 mm.  
HUOM – lattiakaato saattaa vaikuttaa mittaan.

### materiaalit

Amme on valmistettu korkealaatuisesta saniteettiakryylistä ja vahvistettu lasikuitusidosteisella polyesterialla. Rakenne tarjoaa monia etuja. Amme pitää veden lämpimänä hyvin, ja sen kiiltävä ja kulutusta kestävä pinta ehkäisee mikro-organismien kasvua. Saniteettiakryyli on erittäin kestävä materiaali, joka on helppo pitää puhtaana. Jos ammeen kiilto himmentyy, pinta voidaan kiillottaa ja sen jälkeen vahata tavallisella auto- tai venevahalla. Naarmut ja pienet vauriot on helppo hioa ja kiillottaa näkymättömiin, koska akryyli on läpivärjätty.

Ammeessa on vahvistettu pohjalevy ja sähkögalvanoitu jalusta, joka ei ruostu. Säädettävien jalkojen avulla amme on helppo sijoittaa tukevasti useimmille lattioille. Ammeen mukana toimitetaan koko viemärintisarja.

### vesitilavuus

Tilavuus 281 litraa.  
(ylitöytäsuojaan asti)

### etulevy

Ammeeseen voi hankkia etulevyn.

### hanat

Tässä ammeessa voidaan käyttää malleja Round, Square, Ocean ja Soft. Hanan ja selkähierontasuuttimien sijoitukselle on myös toinen vaihtoehto.

### ylläpitolämmitin

Tämä amme on saatavissa 1,5 kW tai 3,0kW lämmittäjällä.

### huomioitavaa

Rakenteeseen upotettavan ammeen tulee olla paikalla upotustyön aikana, sillä mitat voivat poiketa ilmoitetusta. Westerbergs ei vastaa ongelmista, joiden syynä on upotustyön tekeminen ennen ammeen saapumista.

Huomioi, että tässä ammeessa selkähieronta koostuu neljästä suuttimesta.

Varaamme oikeuden tuotetietojen muuttamiseen  
2016-02-01