



poreamme

## **westerbergs ocean 140 c**

Paljon myyty kulma-amme monenlaiseen käyttöön. Tarvittaessa amme tarjoaa kylpyhetken useammalle kuin yhdelle hengelle.

1375x1375 mm, minimikorkeus: 670 mm.  
Ammesyvyys: 490 mm, kylpysyvyys: 420 mm.  
Vesimäärä: 336 litraa.

**Tuotenumero 200 822 10** vain amme  
**Tuotenumero 200 822 11** Comfort  
**Tuotenumero 200 822 12** Executive

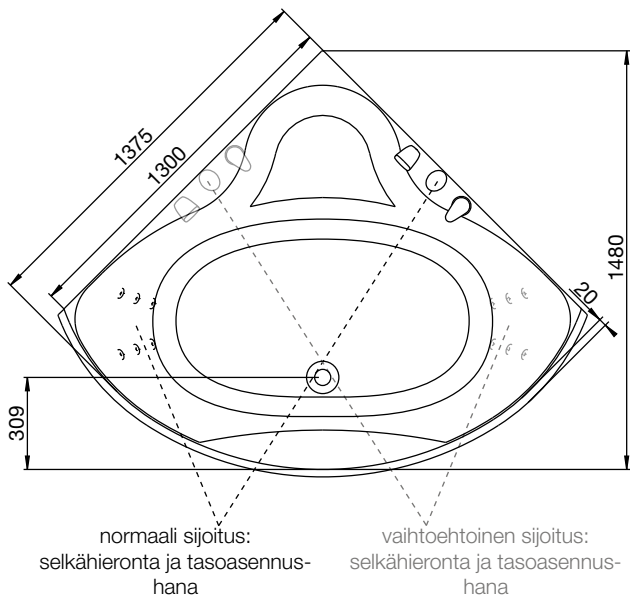
Etulevy, lisävaruste:

**Tuotenumero 200 822 15** valkoinen

### **hyvä tietää**

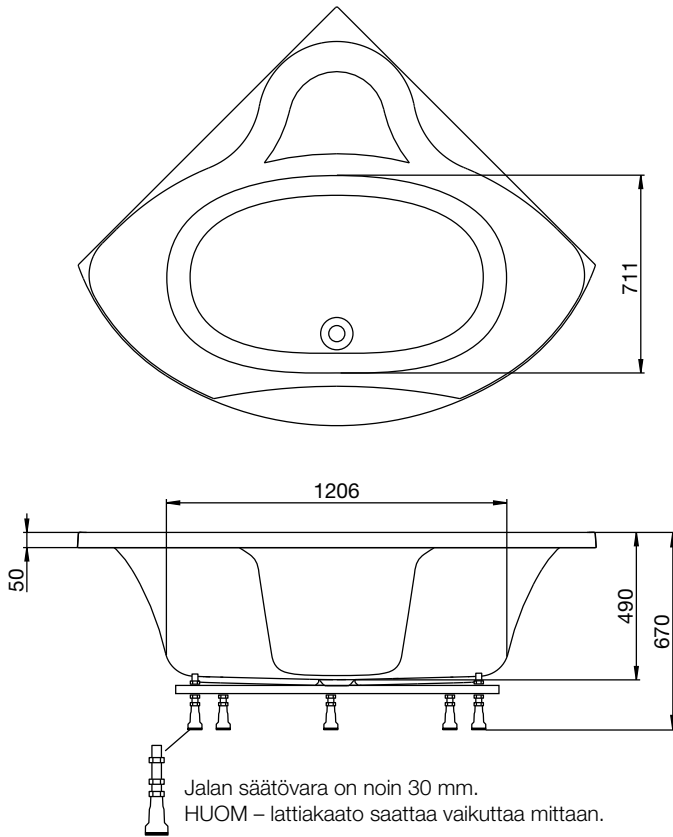
Amme on valmistettu korkealaatuisesta saniteettiakryylistä ja vahvistettu lasikuitusidosteisella polyesterillä. Rakenne tarjoaa monia etuja. Amme pitää veden lämpimänä hyvin, ja sen kiiltävä ja kulutusta kestävä pinta ehkäisee mikro-organismien kasvua.

### **ulkomitat**



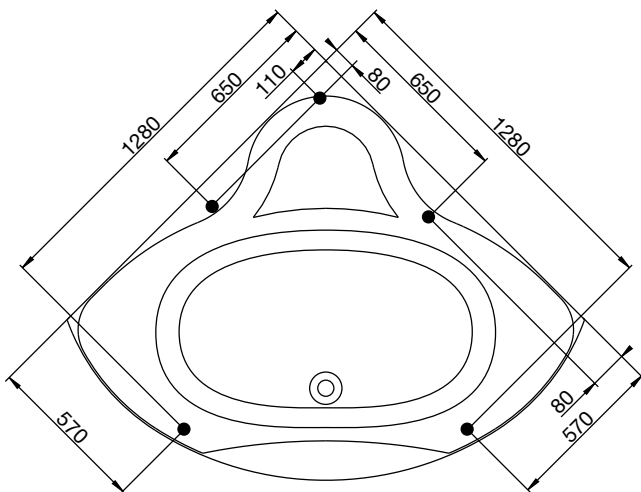


## sisäpuolinen mitta ja korkeusmitta



## tukijalkojen sijainti

Jotta ammeen tukijalka ei osuisi lattiakaivon päälle, jalkojen ja poistoaukon sijainti on tarkastettava. Jalkojen sijoituskohta voi poiketa ilmoitetusta  $\pm 50$  mm.



poreamme

# westerbergs ocean 140 c

### materiaalit

Amme on valmistettu korkealaatuisesta saniteettiakryylistä ja vahvistettu lasikuitusidosteisella polyesterialla. Rakenteen tarjoaa monia etuja. Amme pitää veden lämpimänä hyvin, ja sen kiiltävä ja kulutusta kestävä pinta ehkäisee mikro-organismien kasvua.

Saniteettiakryyli on erittäin kestävä materiaali, joka on helppo pitää puhtaana. Jos ammeen kiilto himmentyy, pinta voidaan kiillottaa ja sen jälkeen vahata tavallisella auto- tai venevahalla. Naarmut ja pienet vauriot on helppo hioa ja kiillottaa näkymättömiin, koska akryyli on läpivärjätty.

Ammeessa on vahvistettu pohjalevy ja sähkögalvanoitu jalusta, joka ei ruostu. Säädettävien jalkojen avulla amme on helppo sijoittaa tukevasti useimmille lattioille. Ammeen mukana toimitetaan koko viemärintisarja.

### etulevy

Ammeeseen voi hankkia etulevyn.

### hanat

Tässä ammeessa voidaan käyttää malleja Round, Ocean ja Soft. Hanan ja selkähierontasuuttimien sijoitukselle on myös toinen vaihtoehto.

### ylläpitolämmitin

Tämä amme on saatavissa 1,5 kW tai 3,0kW lämmittäjällä.

### huomioitavaa

Rakenteeseen upotettavan ammeen tulee olla paikalla upotustyön aikana, sillä mitat voivat poiketa ilmoitetusta. Westerbergs ei vastaa ongelmista, joiden syynä on upotustyön tekeminen ennen ammeen saapumista.

Varamme oikeuden tuotetietojen muuttamiseen  
2016-02-01