



poreamme

## **westerbergs** **ocean 160 sq**

Suorakaiteen muotoinen amme, joka sopii tarkalleen vanhan vakioammeen paikalle.

1576x720 mm, minimikorkeus: 655 mm.  
Ammesyvyys: 480 mm, kylpysyvyys: 410 mm.  
Vesimäärä: 204 litraa.

**Tuotenro 200 822 40** vain amme  
**Tuotenro 200 822 41** Comfort 2.0  
**Tuotenro 200 822 42** Executive 2.0

Etulevy, lisävaruste:

**Tuotenro 200 822 45** valkoinen

Päätylevy, lisävaruste:

**Tuotenro 200 822 49** valkoinen

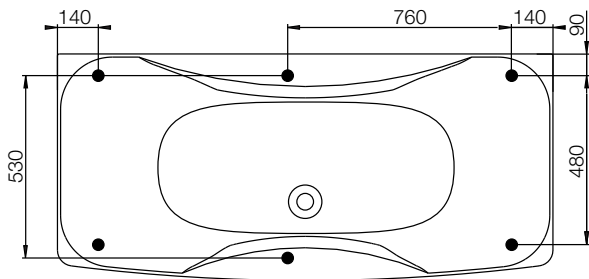
### **hyvä tietää**

Amme on valmistettu korkealaatuisesta saniteettiakryylistä ja vahvistettu lasikuitusidosteisella polyesterillä. Rakenne tarjoaa monia etuja. Amme pitää veden lämpimänä hyvin, ja sen kiiltävä ja kulutusta kestävä pinta ehkäisee mikro-organismien kasvua.

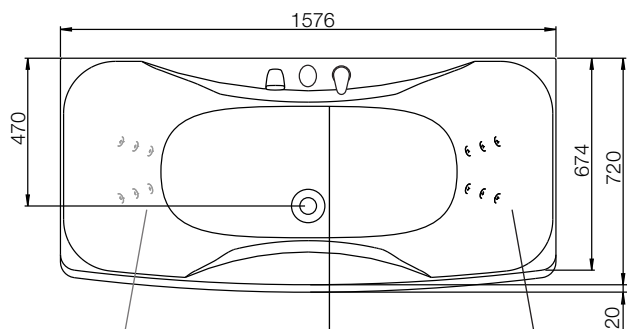


## tukijalkojen sijainti

Jotta ammeen tukijalka ei osuisi lattiakaivon päälle, jalkojen ja poistoaukon sijainti on tarkastettava. Jalkojen sijoituskohta voi poiketa ilmoitetusta  $\pm 50$  mm.



## ulkomitat

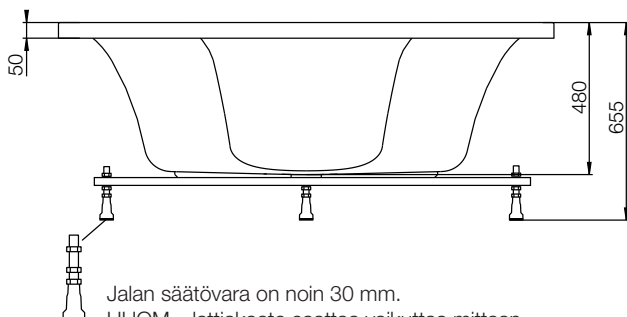


vaihtoehtoinen sijoitus:  
selkähierontasuuttimet

tasoasennushanan  
sijainti

normaali sijoitus:  
selkähierontasuuttimet

## korkeudet



Jalan säätövara on noin 30 mm.

HUOM – lattiakaato saattaa vaikuttaa mittaan.

poreamme

# westerbergs ocean 160 sq

## materiaalit

Amme on valmistettu korkealaatuisesta saniteettiakryylistä ja vahvistettu lasikuitusidosteisella polyesterialla. Rakenteen tarjoaa monia etuja. Amme pitää veden lämpimänä hyvin, ja sen kiiltävä ja kulutusta kestävä pinta ehkäisee mikro-organismien kasvua.

Saniteettiakryyli on erittäin kestävä materiaali, joka on helppo pitää puhtaana. Jos ammeen kiilto himmentyy, pinta voidaan kiillottaa ja sen jälkeen vahata tavallisella auto- tai venevahalla. Naarmut ja pienet vauriot on helppo hioa ja kiillottaa näkymättömiin, koska akryyli on läpivärjätty.

Ammeessa on vahvistettu pohjalevy ja sähkögalvanoitu jalusta, joka ei ruostu. Säädettyjen jalkojen avulla amme on helppo sijoittaa tukevasti useimmille lattioille. Ammeen mukana toimitetaan koko viemärintisarja.

## vesitilavuus

Tilavuus 204 litraa.  
(ylitäyttösuojaan asti)

## etulevy

Ammeeseen voi hankkia etu- ja päätylevyn.

## hanat

Tässä ammeessa voidaan käyttää malleja Round, Ocean ja Soft.

## ylläpitolämmitin

Tämä amme on saatavissa 1,5 kW tai 3,0kW lämmittäjällä.

## huomioitavaa

Rakenteeseen upotettavan ammeen tulee olla paikalla upotustyön aikana, sillä mitat voivat poiketa ilmoitetusta. Westerbergs ei vastaa ongelmista, joiden syynä on upotustyön tekeminen ennen ammeen saapumista.

Varamme oikeuden tuotetietojen muuttamiseen  
2016-02-01