



poreamme

## **westerbergs ocean 160 r**

Ainutlaatuinen kaventuva amme, joka soveltuu erityisen hyvin vähän pienempään kylpyhuoneeseen.

1550x912 mm, minimikorkeus: 655 mm.  
Ammesyvyys: 480 mm, Kylpysyvyys: 410 mm.  
Vesimäärä: 259 litraa.

**Tuotenro 200 822 70** vain amme  
**Tuotenro 200 822 71** Comfort 2.0  
**Tuotenro 200 822 72** Executive 2.0

Etulevy, lisävaruste:

**Tuotenro 200 822 75** valkoinen

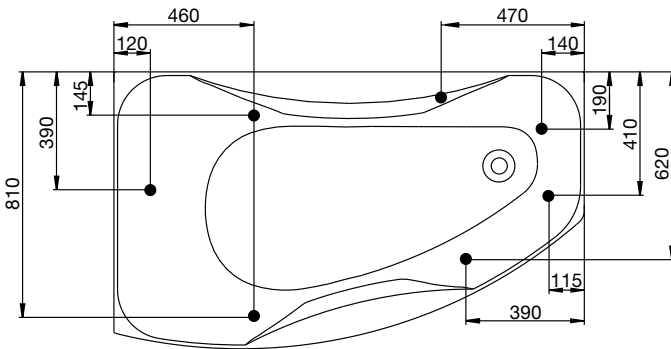
### **hyvä tietää**

Amme on valmistettu korkealaatuisesta saniteettiakryylistä ja vahvistettu lasikuitusidosteisella polyesterillä. Rakenne tarjoaa monia etuja. Amme pitää veden lämpimänä hyvin, ja sen kiiltävä ja kulutusta kestävä pinta ehkäisee mikro-organismien kasvua.

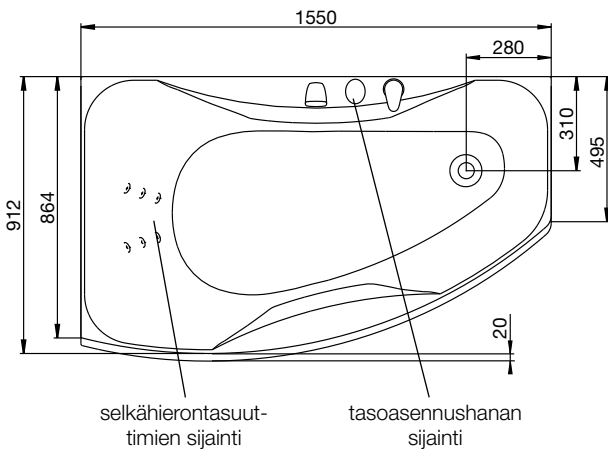


## tukijalkojen sijainti

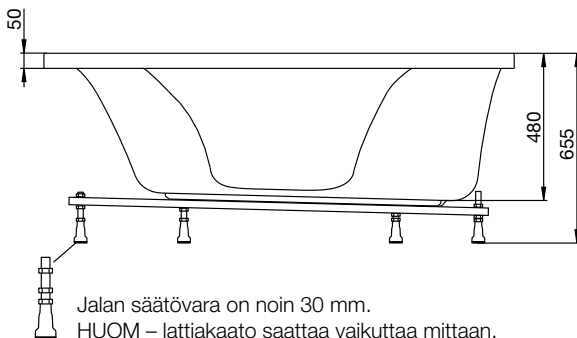
Jotta ammeen tukijalka ei osuisi lattiakaivon päälle, jalkojen ja poistoaukon sijainti on tarkastettava. Jalkojen sijoituskohta voi poiketa ilmoitetusta  $\pm 50$  mm.



## ulkomitat



## korkeudet



poreamme

# westerbergs ocean 160 r

### materiaalit

Amme on valmistettu korkealaatuisesta saniteettiakryylistä ja vahvistettu lasikuitusidosteisella polyesterialla. Rakenteen tarjoaa monia etuja. Amme pitää veden lämpimänä hyvin, ja sen kiiltävä ja kulutusta kestävä pinta ehkäisee mikro-organismien kasvua.

Saniteettiakryyli on erittäin kestävä materiaali, joka on helppo pitää puhtaana. Jos ammeen kiilto himmentyy, pinta voidaan kiillottaa ja sen jälkeen vahata tavallisella auto- tai venevahalla. Naarmut ja pienet vauriot on helppo hioa ja kiillottaa näkymättömiin, koska akryyli on läpivärjätty.

Ammeessa on vahvistettu pohjalevy ja sähkögalvanoitu jalusta, joka ei ruostu. Säädettävien jalkojen avulla amme on helppo sijoittaa tukevasti useimmille lattioille. Ammeen mukana toimitetaan koko viemärintisarja.

### vesitilavuus

Tilavuus 259 litraa.  
(ylitäyttösuojaan asti)

### etulevy

Ammeeseen voi hankkia etulevyn.

### hanat

Tässä ammeessa voidaan käyttää malleja Round, Ocean ja Soft.

### ylläpitolämmitin

Tämä amme on saatavissa 1,5 kW tai 3,0kW lämmittäjällä.

### huomioitavaa

Rakenteeseen upotettavan ammeen tulee olla paikalla upotustyön aikana, sillä mitat voivat poiketa ilmoitetusta. Westerbergs ei vastaa ongelmista, joiden syynä on upotustyön tekeminen ennen ammeen saapumista.

Varamme oikeuden tuotetietojen muuttamiseen  
2016-02-01