



poreamme

westerbergs **ocean 170 I duo**

Kaventuva kylpyamme, jossa on hyvin tilaa kahdelle hengelle. Kaksoisselkähieronta.

1700x1255 mm, minimikorkeus: 655 mm.
Ammesyvyys: 485 mm, kylpysyvyys: 415 mm.
Vesimäärä: 451 litraa.

Tuotenumero 200 822 80 vain amme
Tuotenumero 200 822 81 Comfort 2.0
Tuotenumero 200 822 82 Executive 2.0

Etulevy, lisävaruste:

Tuotenumero 200 822 85 valkoinen

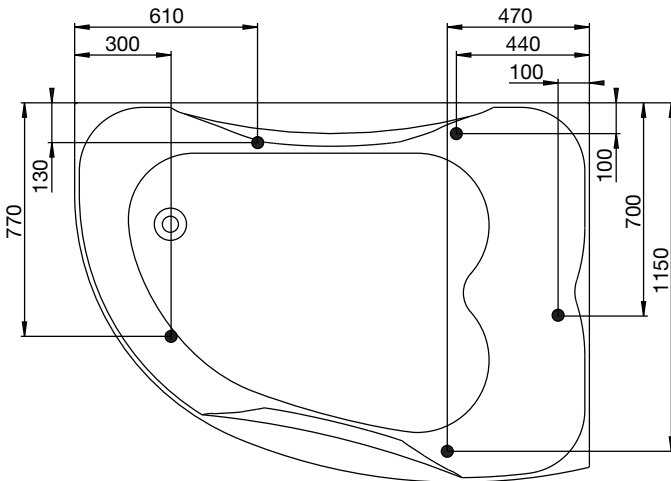
hyvä tietää

Amme on valmistettu korkealaatuisesta saniteettiakryylistä ja vahvistettu lasikuitusidosteisella polyesterillä. Rakenne tarjoaa monia etuja. Amme pitää veden lämpimänä hyvin, ja sen kiiltävä ja kulutusta kestävä pinta ehkäisee mikro-organismien kasvua.

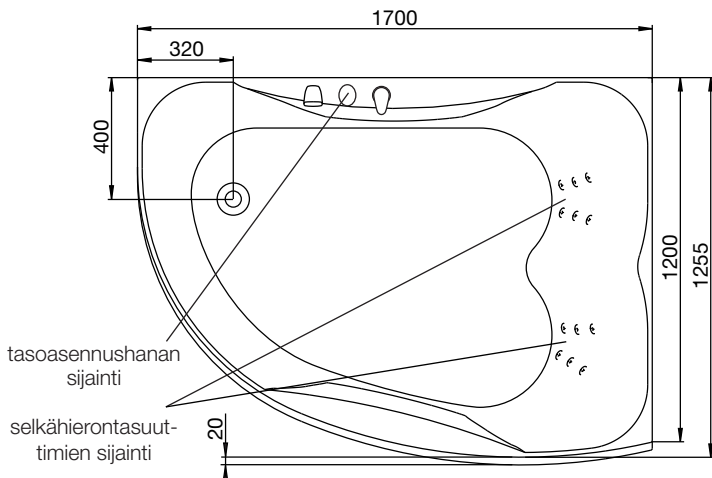


tukijalkojen sijainti

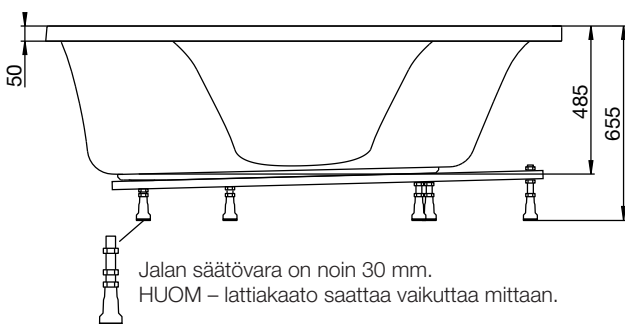
Jotta ammeen tukijalka ei osuisi lattiakaivon päälle, jalkojen ja poistoaukon sijainti on tarkastettava. Jalkojen sijoituskohta voi poiketa ilmoitetusta ± 50 mm.



ulkomitat



korkeudet



poreamme

westerbergs ocean 170 I duo

materiaalit

Amme on valmistettu korkealaatuisesta saniteettiakryylistä ja vahvistettu lasikuitusidosteisella polyesterialla. Rakenteen tarjoaa monia etuja. Amme pitää veden lämpimänä hyvin, ja sen kiiltävä ja kulutusta kestävä pinta ehkäisee mikro-organismien kasvua.

Saniteettiakryyli on erittäin kestävä materiaali, joka on helppo pitää puhtaana. Jos ammeen kiilto himmentyy, pinta voidaan kiillottaa ja sen jälkeen vahata tavallisella auto- tai venevahalla. Naarmut ja pienet vauriot on helppo hioa ja kiillottaa näkymättömiin, koska akryyli on läpivärjätty.

Ammeessa on vahvistettu pohjalevy ja sähkögalvanoitu jalusta, joka ei ruostu. Säädettävien jalkojen avulla amme on helppo sijoittaa tukevasti useimmille lattioille. Ammeen mukana toimitetaan koko viemärintisarja.

vesitilavuus

Tilavuus 451 litraa.
(ylitäyttösuojaan asti)

etulevy

Ammeeseen voi hankkia etulevyn.

hanat

Tässä ammeessa voidaan käyttää malleja Round, Ocean ja Soft.

ylläpitolämmitin

Tämä amme on saatavissa 1,5 kW tai 3,0kW lämmittäjällä.

huomioitavaa

Rakenteeseen upotettavan ammeen tulee olla paikalla upotustyön aikana, sillä mitat voivat poiketa ilmoitetusta. Westerbergs ei vastaa ongelmista, joiden syynä on upotustyön tekeminen ennen ammeen saapumista.

Varamme oikeuden tuotetietojen muuttamiseen
2016-02-01