

westerbergs

hed 420

20181220 Art nr. 2007 33 00 Westerbergs Badrum part of Hala Bathroom Group AB.

SE

monteringsanvisning

DK

monteringsanvisning

NO

monteringsanvisning

FI

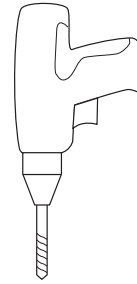
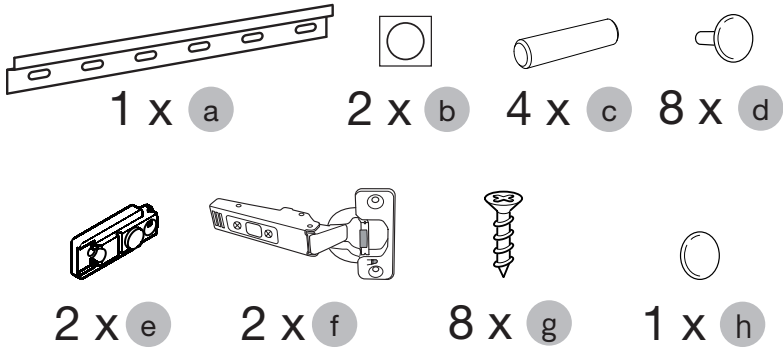
asennusohje

GB

instructions



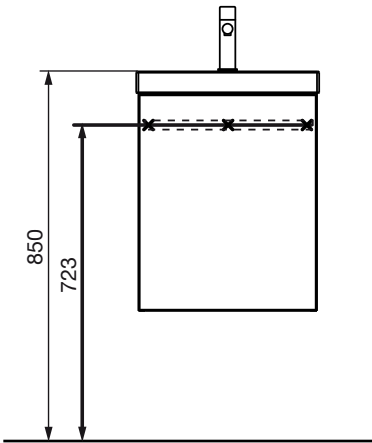
westerbergs



PH2
PZ2

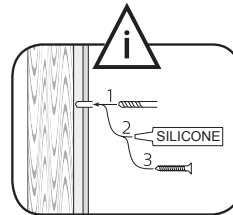
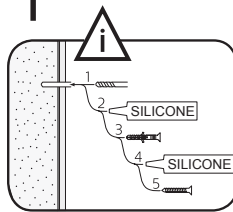


i



SE Rekommendation
DK Anbefale
NO Anbefale
FI Suositus
GB Recommendation

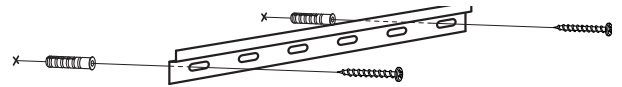
1



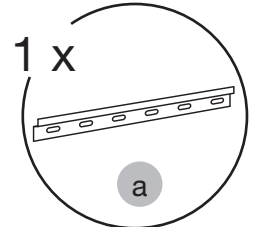
Läs mer på sid 4
 Read more on page 4

i

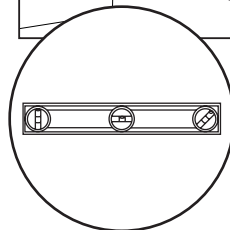
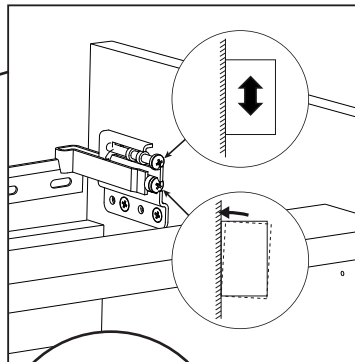
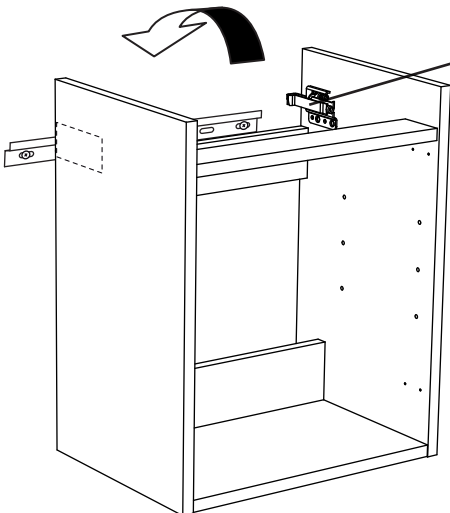
OBS! Använd skruv som passar ditt väggmaterial
 OBS! Brug den skrue, der passer til dine vægmaterialer
 OBS! Bruk skruer som passer til veggmaterialet
 HUOM! Käytä seinämateriaaliin sopivia ruuvia
 NOTE! Use screws suitable for your wall material



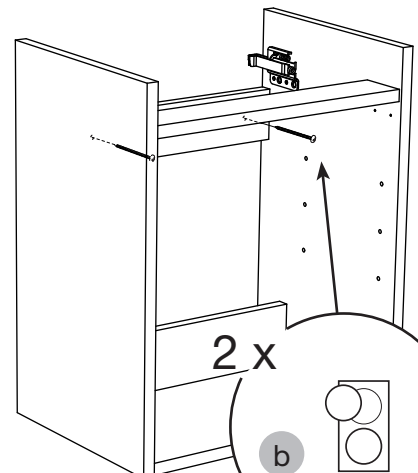
1 x



2



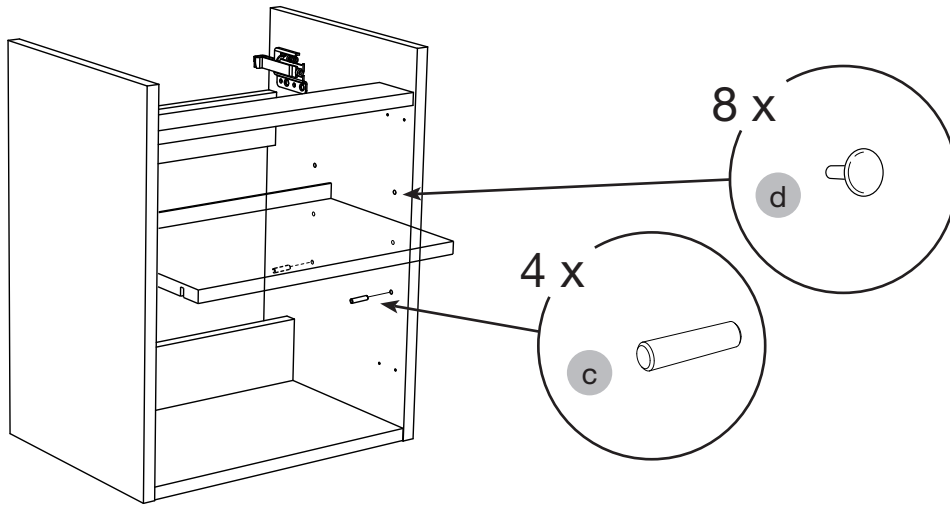
3



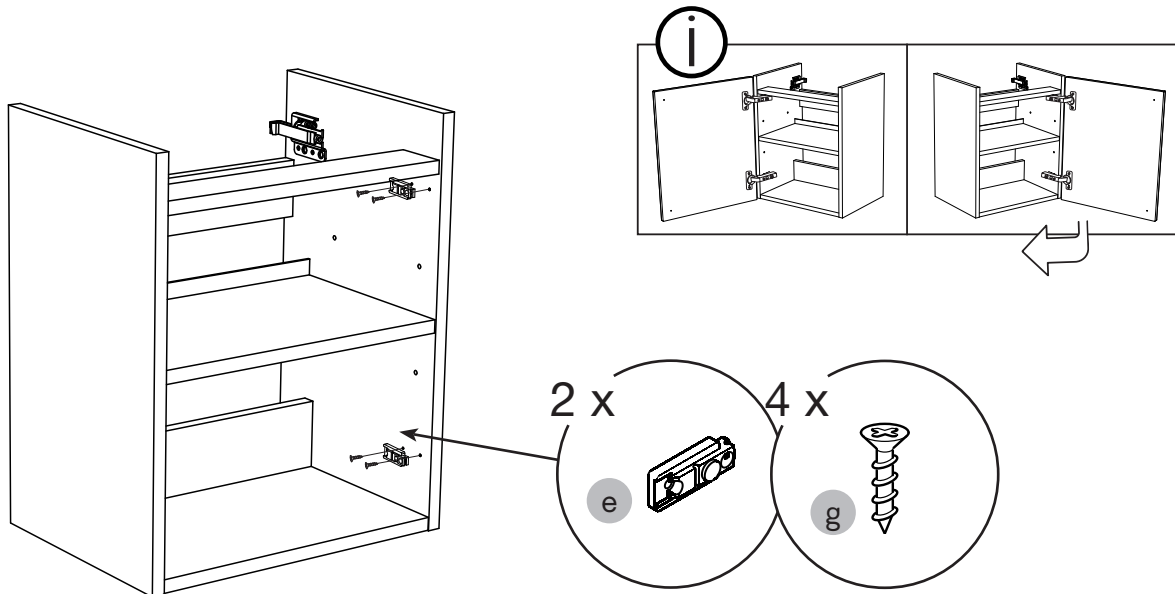


westerbergs

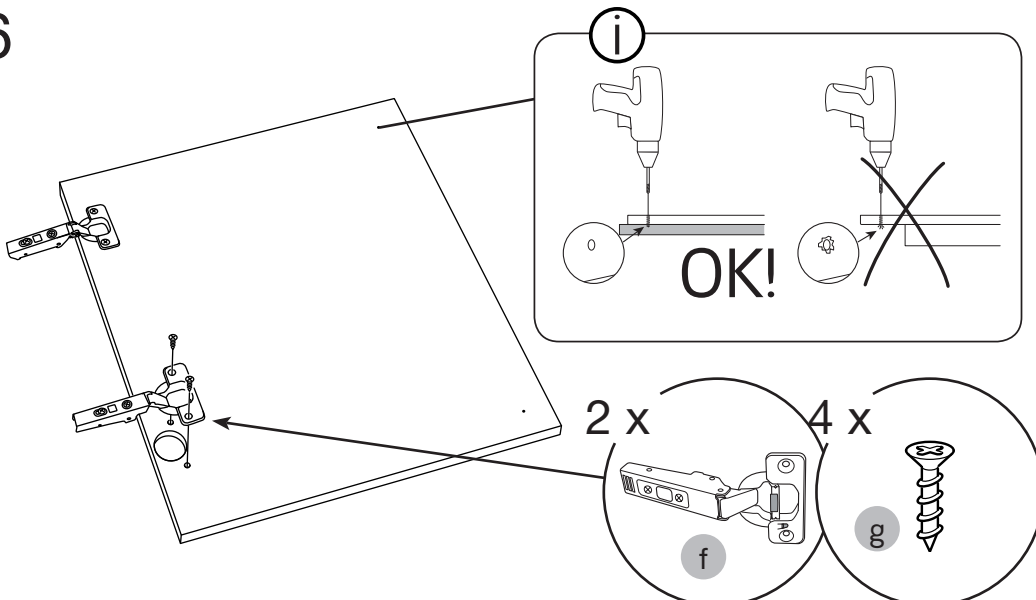
4



5



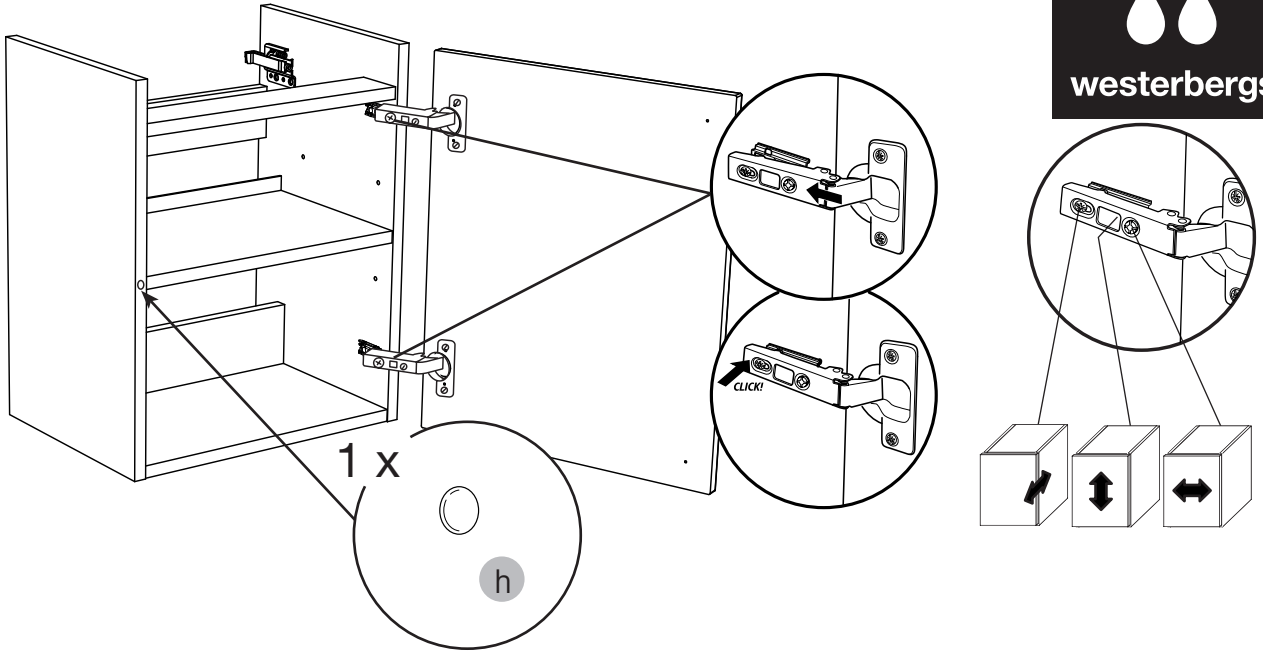
6



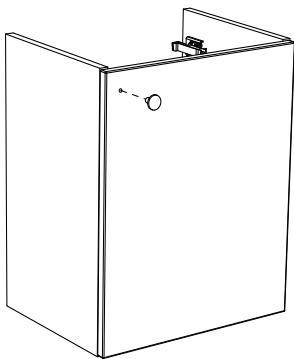


westerbergs

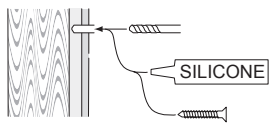
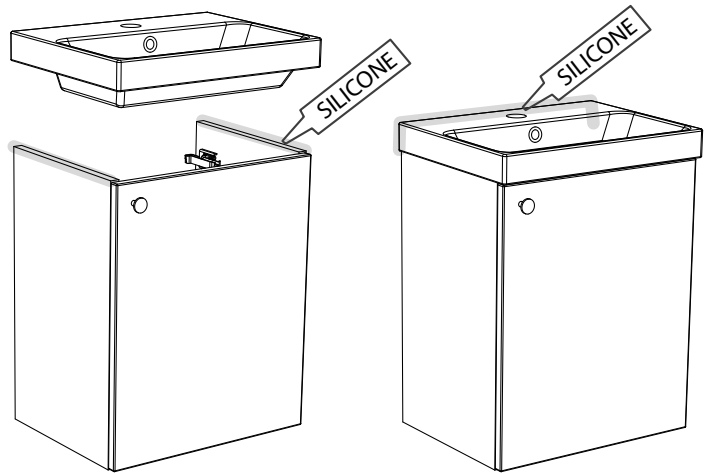
7



8



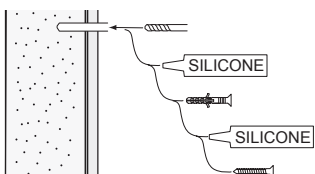
9



SE

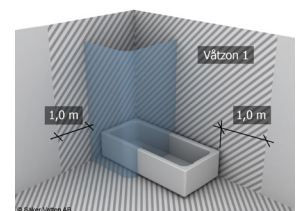
Skruvfästningar ska göras i betong eller annan massiv konstruktion, träreglar, träkortlingar eller i konstruktion som är provad och godkänd för infästning, till exempel skivkonstruktion. Se exempel på godkända konstruktioner på sakervatten.se. Material för tätning ska fästa mot underlaget och vara vattenbeständigt, mögelresistent och åldersbeständigt. Krav på tätning gäller både i våtzon 1 och 2.

alt.



GB

Below are Swedish recommendations:
Screw fastenings should be made in concrete or other solid structure, wooden studs, wooden noggings or in structures that have been tested and approved for fastenings, for example a sheet construction. See examples of approved constructions at sakervatten.se. Sealing substances must fixate to the materials it aims to seal, be waterproof, mould-resistant and age-resistant. Requirements for sealing apply in wet zones 1 and 2.



Westerbergs Badrum Svarvaregatan 5, Box 525, SE-301 80 Halmstad SVERIGE

Phone: SE +46 (35) 15 45 50 NO +47 69 35 15 40 FI +358 02 07 43 50 00

westerbergs.com