



poreamme

westerbergs **ocean 150 sq**

Suorakaiteen muotoinen amme pieneen kylpyhuoneeseen.

1475x700 mm, minimikorkeus: 655 mm.
Ammesyvyys: 480 mm, kylpysyvyys: 410 mm.
Vesimäärä: 196 litraa.

Tuotenumero 200 822 30 vain amme
Tuotenumero 200 822 31 Comfort 2.0
Tuotenumero 200 822 32 Executive 2.0

Etulevy, lisävaruste:

Tuotenumero 200 822 35 valkoinen

Päätylevy, lisävaruste:

Tuotenumero 200 822 39 valkoinen

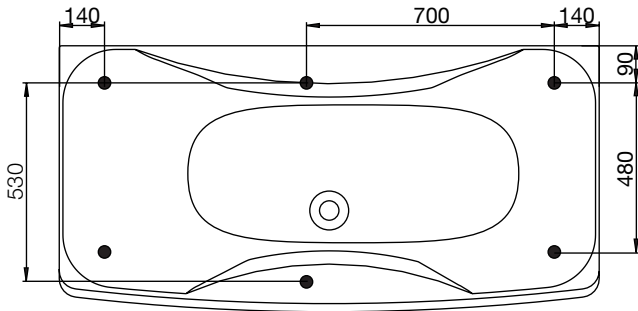
hyvä tietää

Amme on valmistettu korkealaatuisesta saniteettiakryylistä ja vahvistettu lasikuitusidosteisella polyesterillä. Rakenteen tarjoaa monia etuja. Amme pitää veden lämpimänä hyvin, ja sen kiiltävä ja kulutusta kestävä pinta ehkäisee mikro-organismien kasvua.

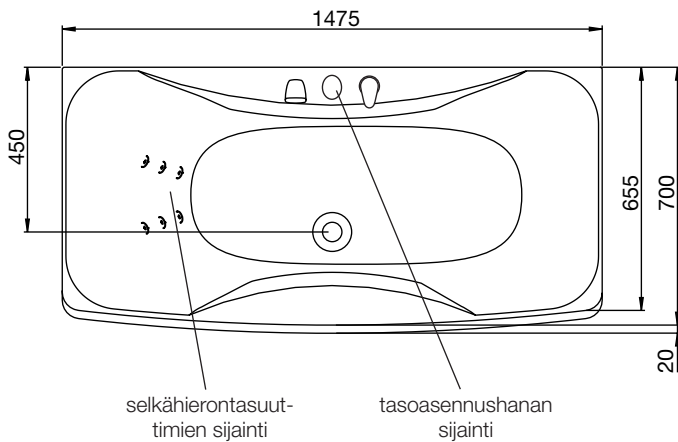


tukijalkojen sijainti

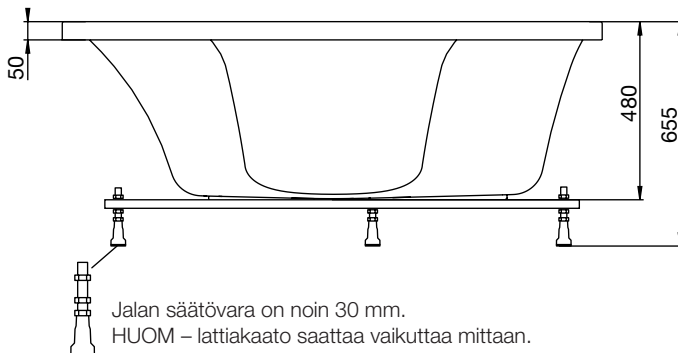
Jotta ammeen tukijalka ei osuisi lattiakaivon päälle, jalkojen ja poistoaukon sijainti on tarkastettava. Jalkojen sijoituskohta voi poiketa ilmoitetusta ± 50 mm.



ulkomitat



korkeudet



poreamme

westerbergs ocean 150 sq

materiaalit

Amme on valmistettu korkealaatuisesta saniteettiakryylistä ja vahvistettu lasikuitusidosteisella polyesterialla. Rakenne tarjoaa monia etuja. Amme pitää veden lämpimänä hyvin, ja sen kiiltävä ja kulutusta kestävä pinta ehkäisee mikro-organismien kasvua.

Saniteettiakryyli on erittäin kestävä materiaali, joka on helppo pitää puhtaana. Jos ammeen kiilto himmentyy, pinta voidaan kiillottaa ja sen jälkeen vahata tavallisella auto- tai venevahalla. Naarmut ja pienet vauriot on helppo hioa ja kiillottaa näkymättömiin, koska akryyli on läpivärjätty.

Ammeessa on vahvistettu pohjalevy ja sähkögalvanoitu jalusta, joka ei ruostu. Säädettyjen jalkojen avulla amme on helppo sijoittaa tukevasti useimmille lattioille. Ammeen mukana toimitetaan koko viemärintisarja.

vesitilavuus

Tilavuus 196 litraa.
(ylitöytäsuojaan asti)

etulevy

Ammeeseen voi hankkia etu- ja päätylevyn.

hanat

Tässä ammeessa voidaan käyttää malleja Round, Ocean ja Soft.

ylläpitolämmitin

Tämä amme on saatavissa 1,5 kW tai 3,0kW lämmittäjällä.

huomioitavaa

Rakenteeseen upotettavan ammeen tulee olla paikalla upotustyön aikana, sillä mitat voivat poiketa ilmoitetusta. Westerbergs ei vastaa ongelmista, joiden syynä on upotustyön tekeminen ennen ammeen saapumista.

Varamme oikeuden tuotetietojen muuttamiseen
2016-02-01