

westerbergs

samla

SE

monteringsanvisning

DK

monteringsanvisning

NO

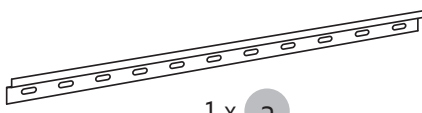
monteringsanvisning

FI

asennusohje

GB

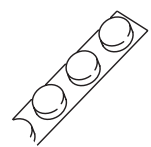
instructions



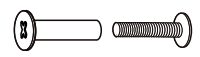
1 x a



1 x b



1 x c



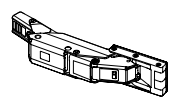
600/800: 2 x
900/1000: 3 x d



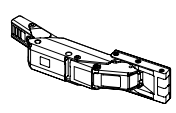
600: 8 x
800: 10 x
900/1000: 16 x e



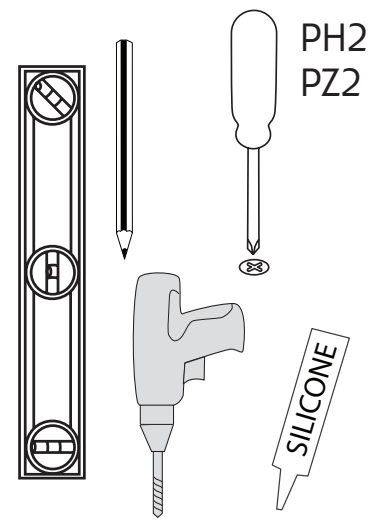
600: 16 x
800: 20 x
900/1000: 32 x f



600/800: 2 x
900/1000: 3 x g

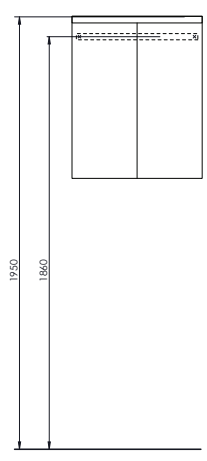


600/800: 2 x
900/1000: 3 x h

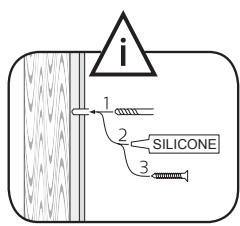
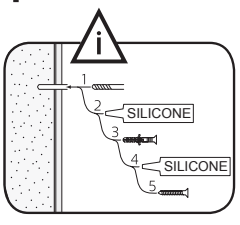


i

SE Rekommendation DK Anbefale NO Anbefale FI Suositus GB Recommendation



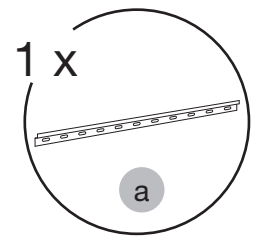
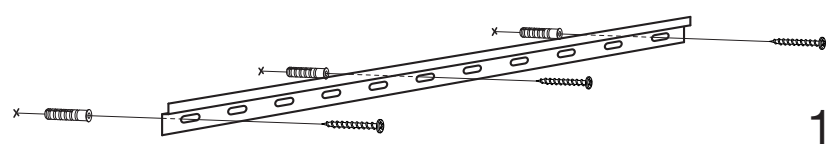
1



Läs mer på sid 5
Read more on page 5

i

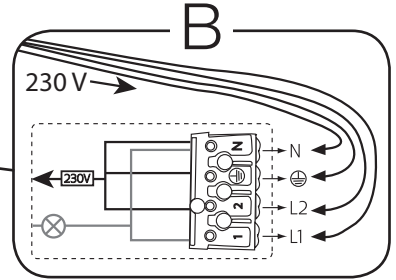
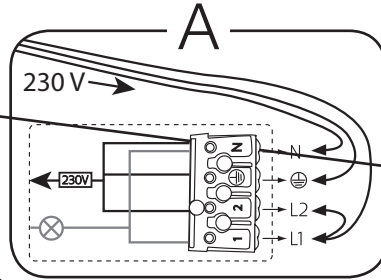
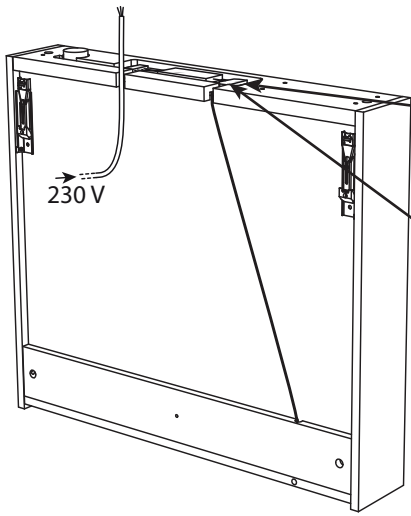
OBS! Använd skruv som passar ditt väggmaterial
OBS! Brug den skruve, der passer til dine vægmaterialer
OBS! Bruk skruer som passer til veggmaterialet
HUOM! Käytä seinämateriaaliin sopivaa ruuvia
NOTE! Use screws suitable for your wall material





westerbergs

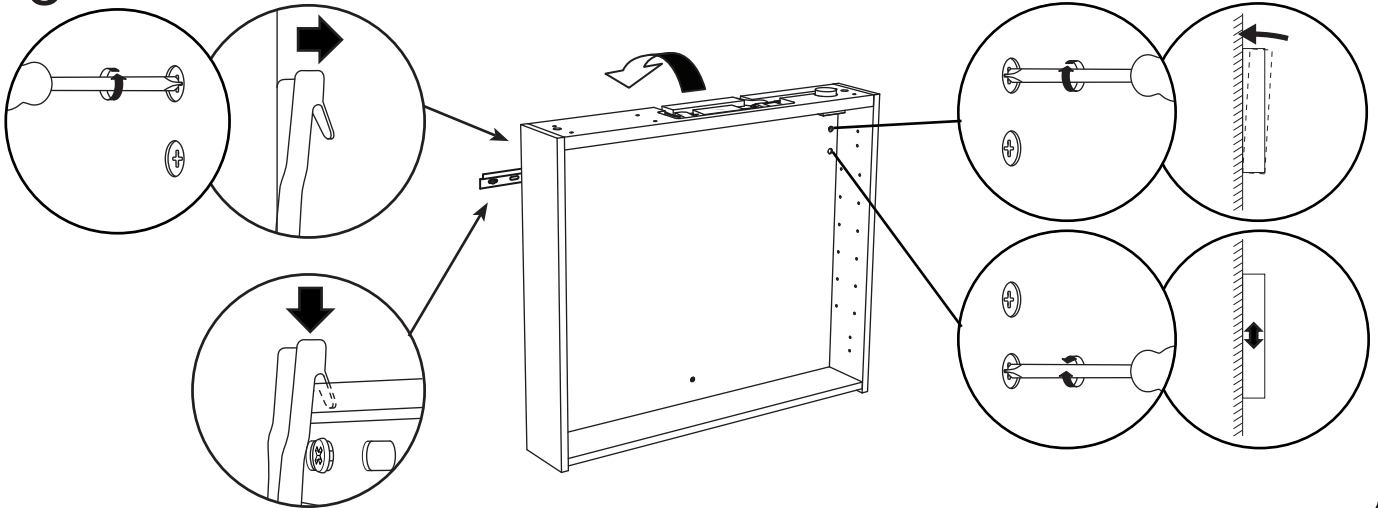
2



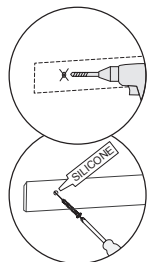
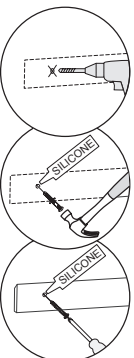
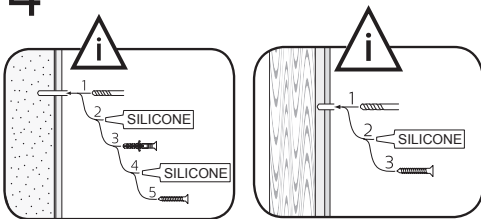
230 V

OBS! Endast behörig elektriker
OBS! Må bare monteres av autorisert elektriker
OBS! Skal tilsluttes af autoriseret elektriker
HUOM! Vain asianmukainen sähkömiehes
NOTE! Authorized personnel only

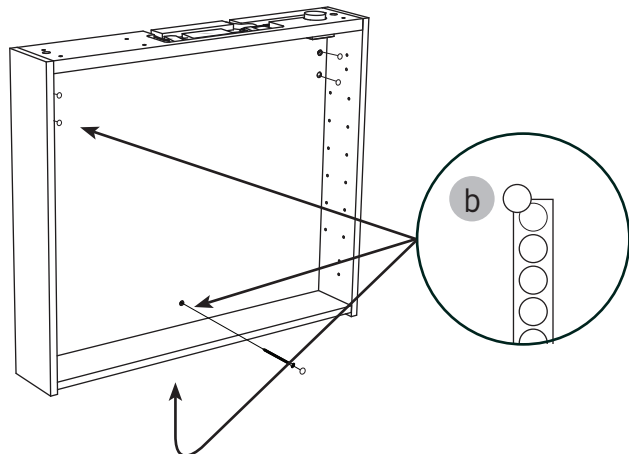
3



4



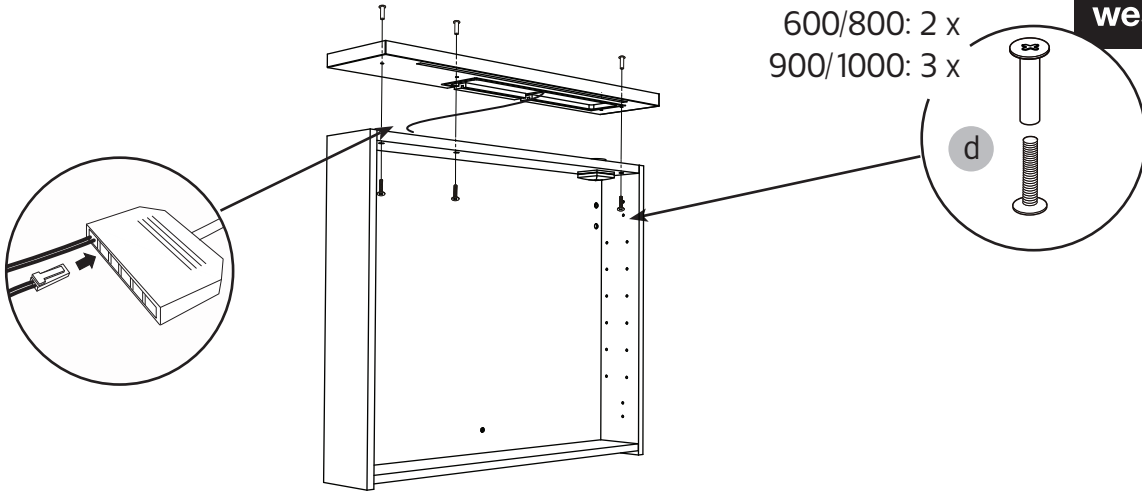
Läs mer på sid 5
Read more on page 5



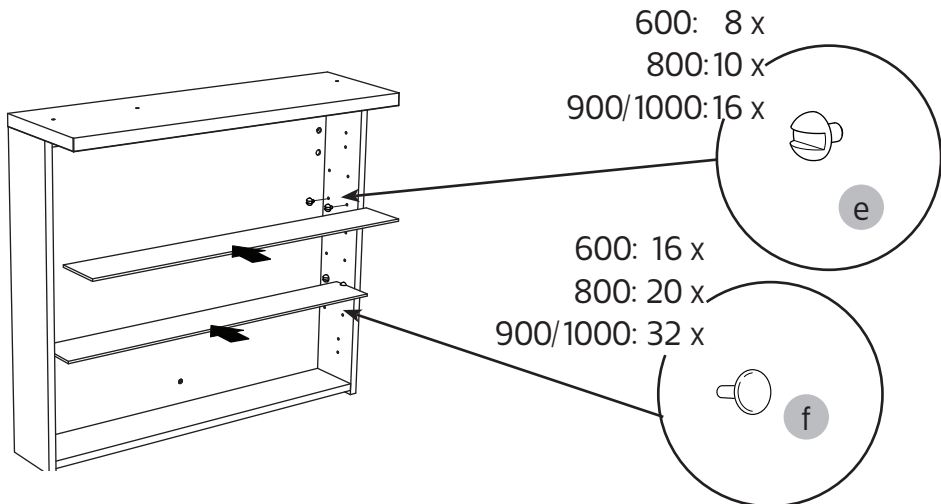


westerbergs

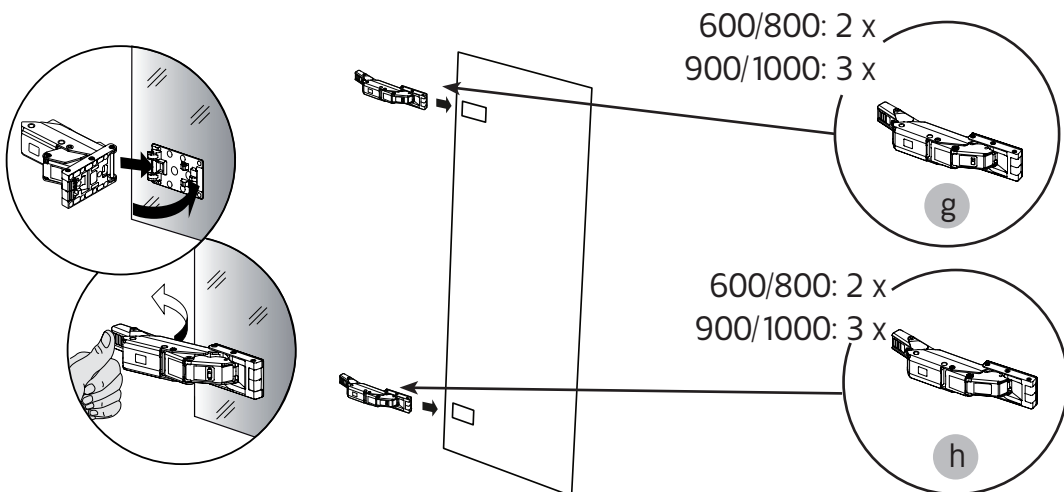
5



6



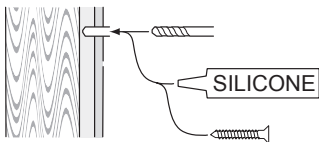
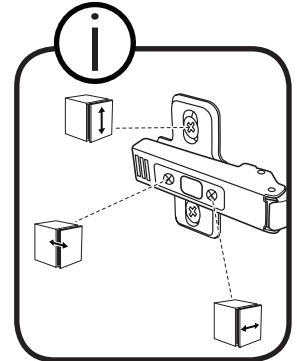
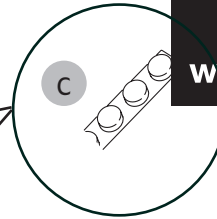
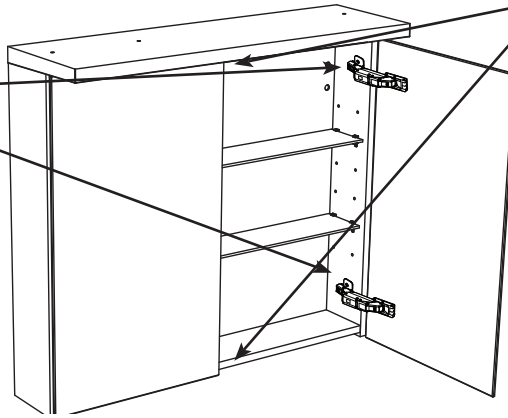
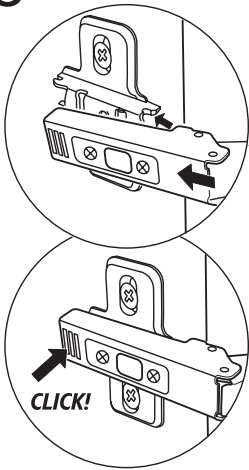
7



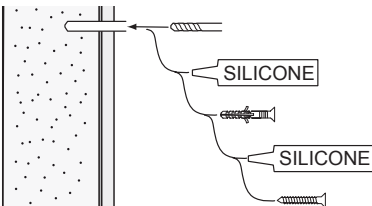


westerbergs

8



alt.

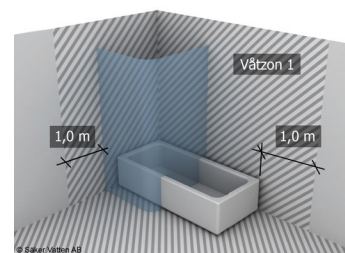


SE

Skruvfästningar ska göras i betong eller annan massiv konstruktion, träreglar, träkortlingar eller i konstruktion som är provad och godkänd för infästning, till exempel skivkonstruktion. Se exempel på godkända konstruktioner på sakervatten.se. Material för tätning ska fästa mot underlaget och vara vattenbeständigt, mögelresistent och åldersbeständigt. Krav på tätning gäller både i våtzon 1 och 2.

GB

*Below are Swedish recommendations:
Screw fastenings should be made in concrete or other solid structure, wooden studs, wooden noggings or in structures that have been tested and approved for fastenings, for example a sheet construction. See examples of approved constructions at sakervatten.se. Sealing substances must fixate to the materials it aims to seal, be waterproof, mould-resistant and age-resistant. Requirements for sealing apply in wet zones 1 and 2.*



Westerbergs Badrum Svarvaregatan 5, Box 525, SE-301 80 Halmstad SVERIGE

Phone: SE +46 (35) 15 45 50 NO +47 69 35 15 40 FI +358 02 07 43 50 00

westerbergs.com