

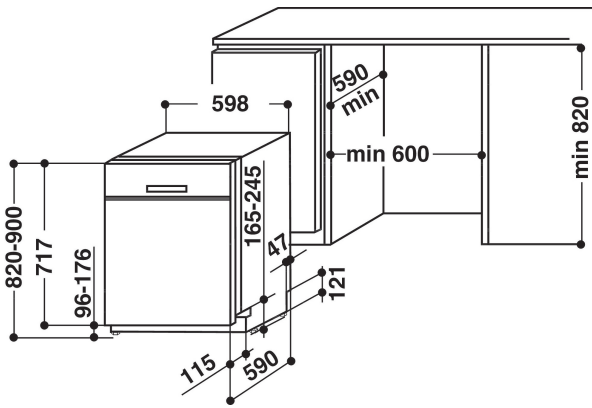
WUC 3C26

12NC: 859991009670

EAN-koodi: 8003437204333

Whirlpool

SENSING THE DIFFERENCE



TUOTTEEN AVAINTIEDOT

Rakenteen tyyppi	Vapaasti sijoitettava
Asennuksen tyyppi	Työtason alle sijoitettava
Ohjauksen tyyppi	Elektroninen
Ohjaus- ja signaalilaitteiden tyyppi	-
Irrotettava työtaso	Ei tietoa
Ovilevy	Ei tietoa
Tuotteen pääväri	Valkoinen
Liitännän arvo	1900
Virta	10
Jännite	220-240
Taajuus	50
Virtajohdon pituus	130
Pistokkeen tyyppi	Schuko
Syöttöletkun pituus	155
Poistoletkun pituus	150
Säädettävä sokkeli	Ei
Irrotettavan työtason korkeus	0
Säädettävät jalat	Kyllä - kaikki edestä
Tuotteen korkeus	820
Tuotteen leveys	600
Tuotteen syvyys	600
Syvyys luukun ollessa auki 90 astetta	-
Asennustilan minimikorkeus	820
Asennustilan maksimikorkeus	900
Asennustilan minimileveys	600
Asennustilan maksimileveys	600
Asennustilan syvyys	570
Nettopaino	47
Bruttopaino	49

TEKNISET TIEDOT

Automaattiset ohjelmat	On
Vedensyötön maksimilämpötila	60
Käynnistysviiveen vaihtoehdot	Jatkuva
Käynnistyksen maksimijastus	24
Edistymisen merkkivalo	-
Digitaalinen lähtölaskennan osoitin	On
Vedenpehmennyssuolan merkkivalo	On
Huuhtelukirkasteen merkkivalo	On
Suojalaite	N/A
Säädettävä yläkori	Kyllä
Suurin mahdollinen yläkori	0
Suurin mahdollinen alakori	0
Astiastojen lukumäärä	14

ENERGIATIEDOT

Energiatohokkuusluokka - UUSI (2010/30/EY)	A++
Vuosittainen energiankulutus - UUSI (2010/30/EY)	265
Päällejäätötilan kesto - UUSI (2010/30/EY)	12
Virrankulutus päällejäätötilassa - UUSI (2010/30/EY)	5
Virrankulutus poiskytketyssä tilassa - UUSI (2010/30/EY)	0.5
Vuosittainen vedenkulutus - UUSI (2010/30/EY)	2520
Melutaso	46