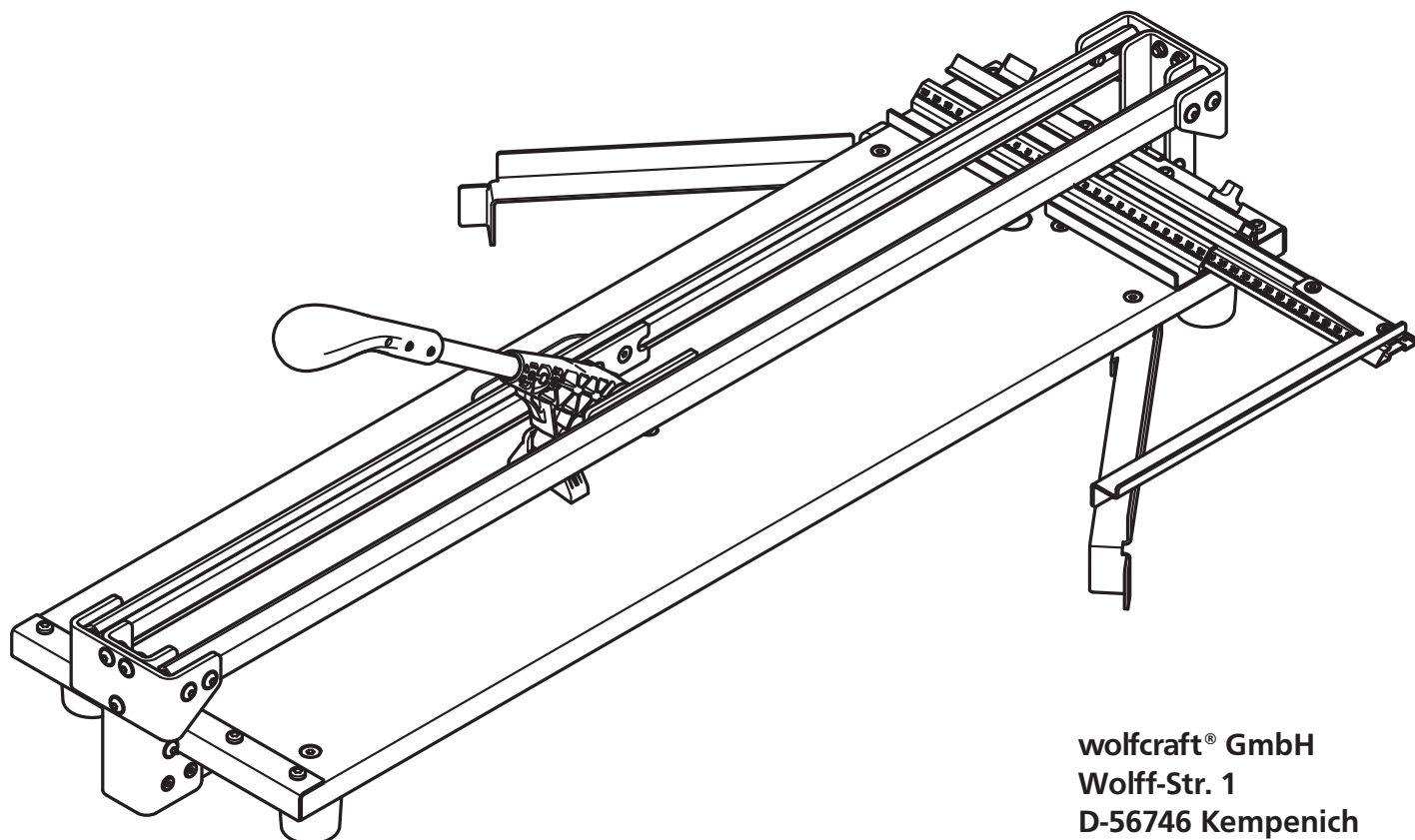
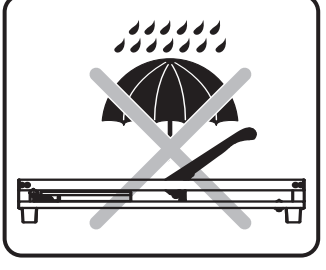
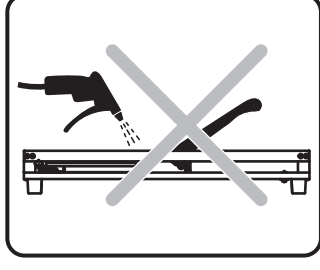
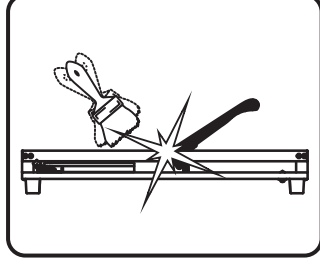
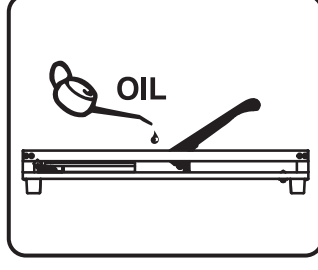
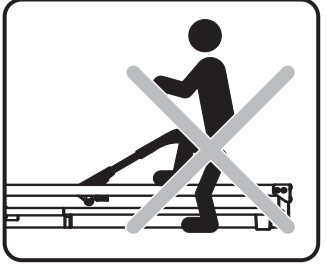
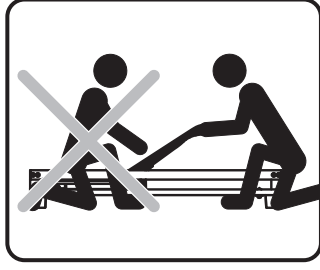
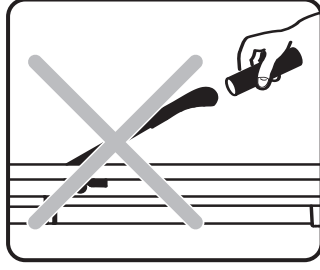
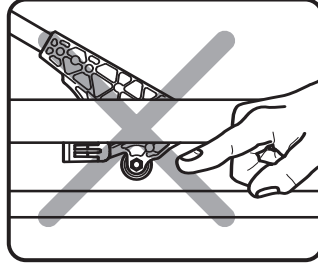
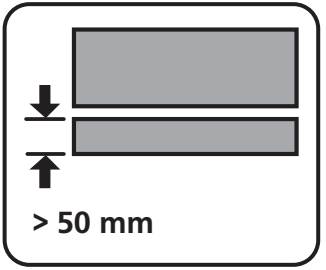
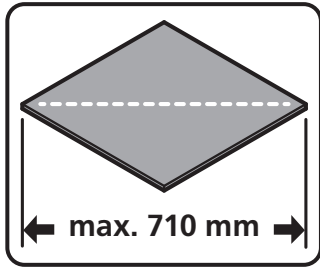
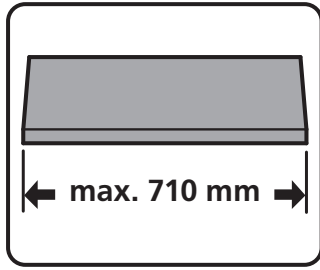
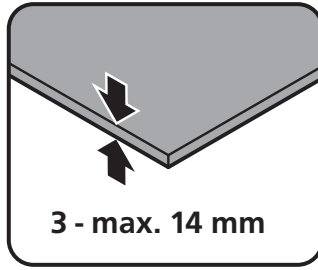
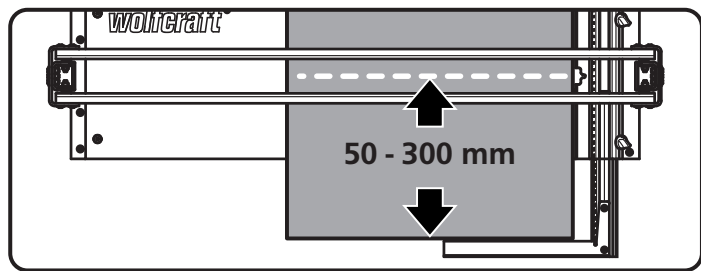
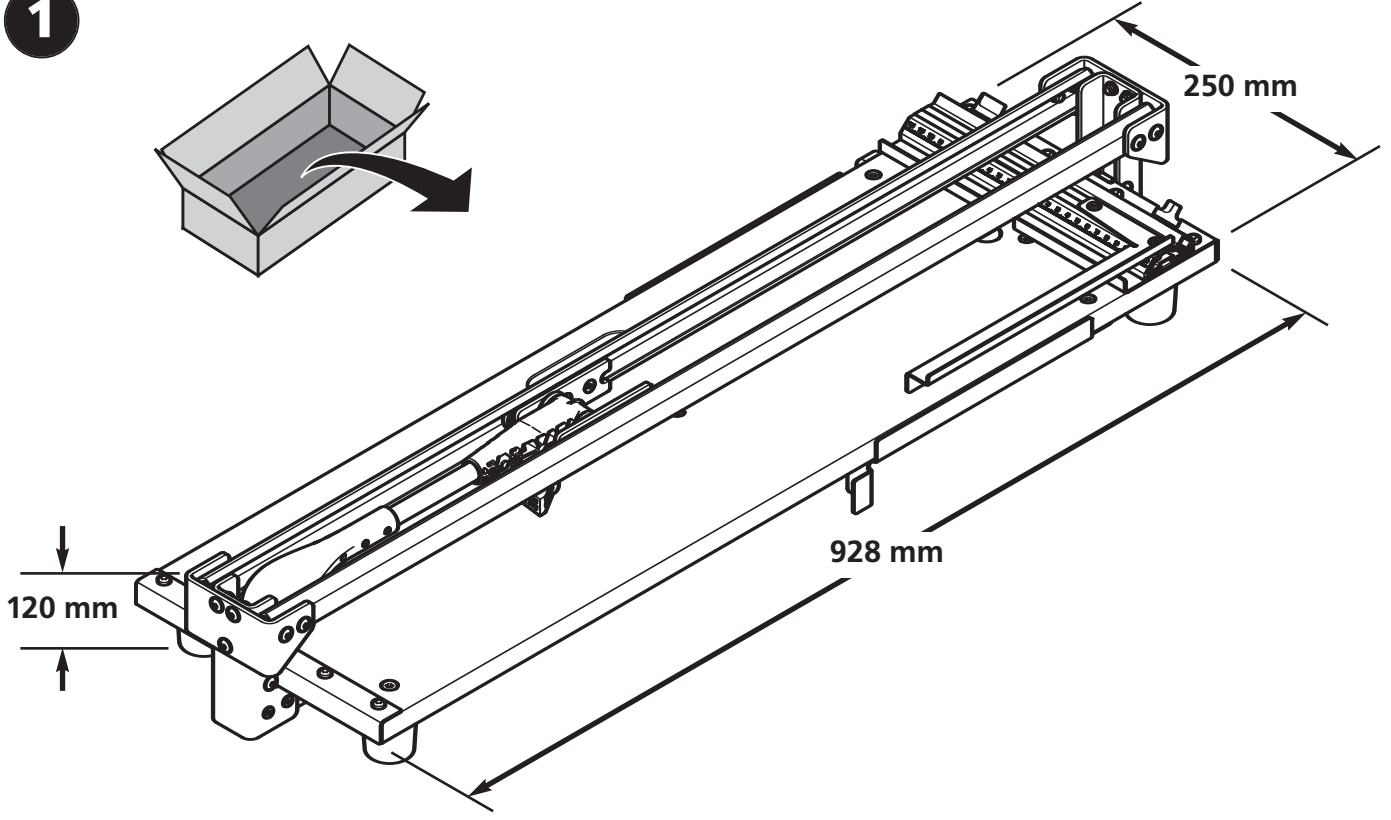


## TC 710 PW

- Ⓓ Original-Bedienungsanleitung (10)
- ⒼⒹ Translation of the original operating instructions (12)
- Ⓕ Traduction de la notice d'utilisation originale (14)
- Ⓔ Traducción del manual de instrucciones original (16)
- Ⓐ Vertaling van de oorspronkelijke handleiding (18)
- Ⓘ Traduzione del manuale d'uso originale (20)
- ⒫ Tradução do manual original (22)
- ⒹⓀ Oversættelse af den originale betjeningsvejledning (24)
- Ⓐ Översättning av original bruksanvisningen (26)
- ⒻⒶ Alkuperäisen käyttöohjeen käännös (28)
- Ⓐ Oversettelse av original bruksanvisning (30)
- Ⓐ Tłumaczenie oryginalnej instrukcji obsługi (32)
- ⒼⒶ Μετάφραση του πρωτότυπου οδηγιών χρήσης (34)
- ⒹⒶ Orijinal işletim kılavuzunun çevirisi (36)
- ⒻⒶ Příklad originálního Návodu na obsluhu (38)
- Ⓐ Az eredeti használati útmutató fordítása (40)
- ⒶⒹ Traducerea instrucțiunilor de operare originale (42)
- ⒼⒶ Превод на оригиналното упътване за употреба (44)
- ⒻⒶ Prevod originalnog uputstva za upotrebu (46)
- ⒶⒹⒶ Перевод оригинала инструкции по эксплуатации (48)



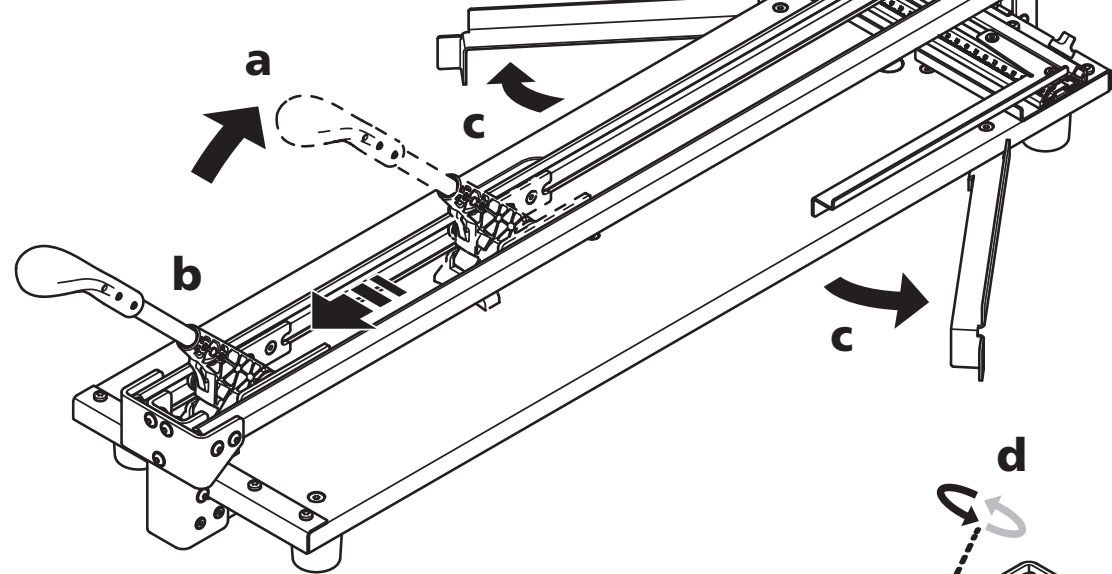
1



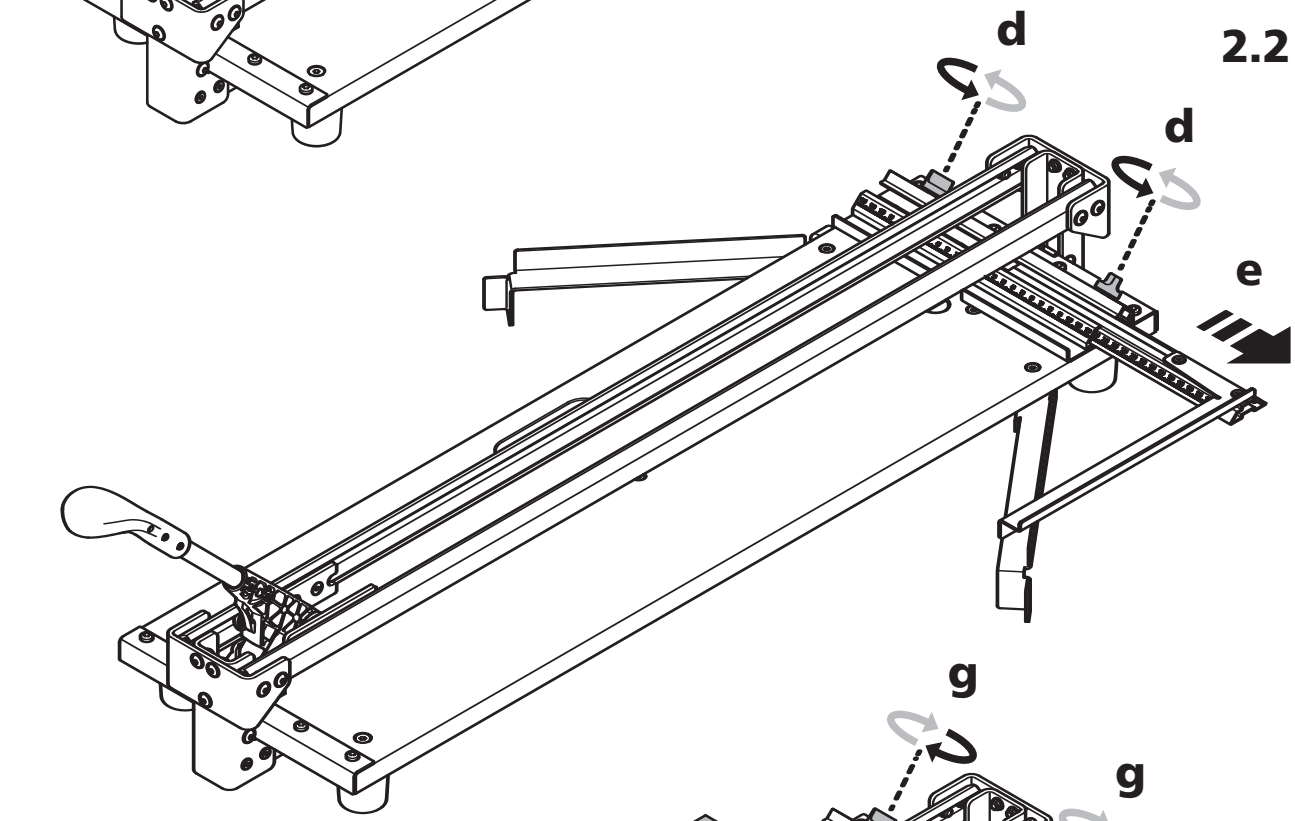
2

90°

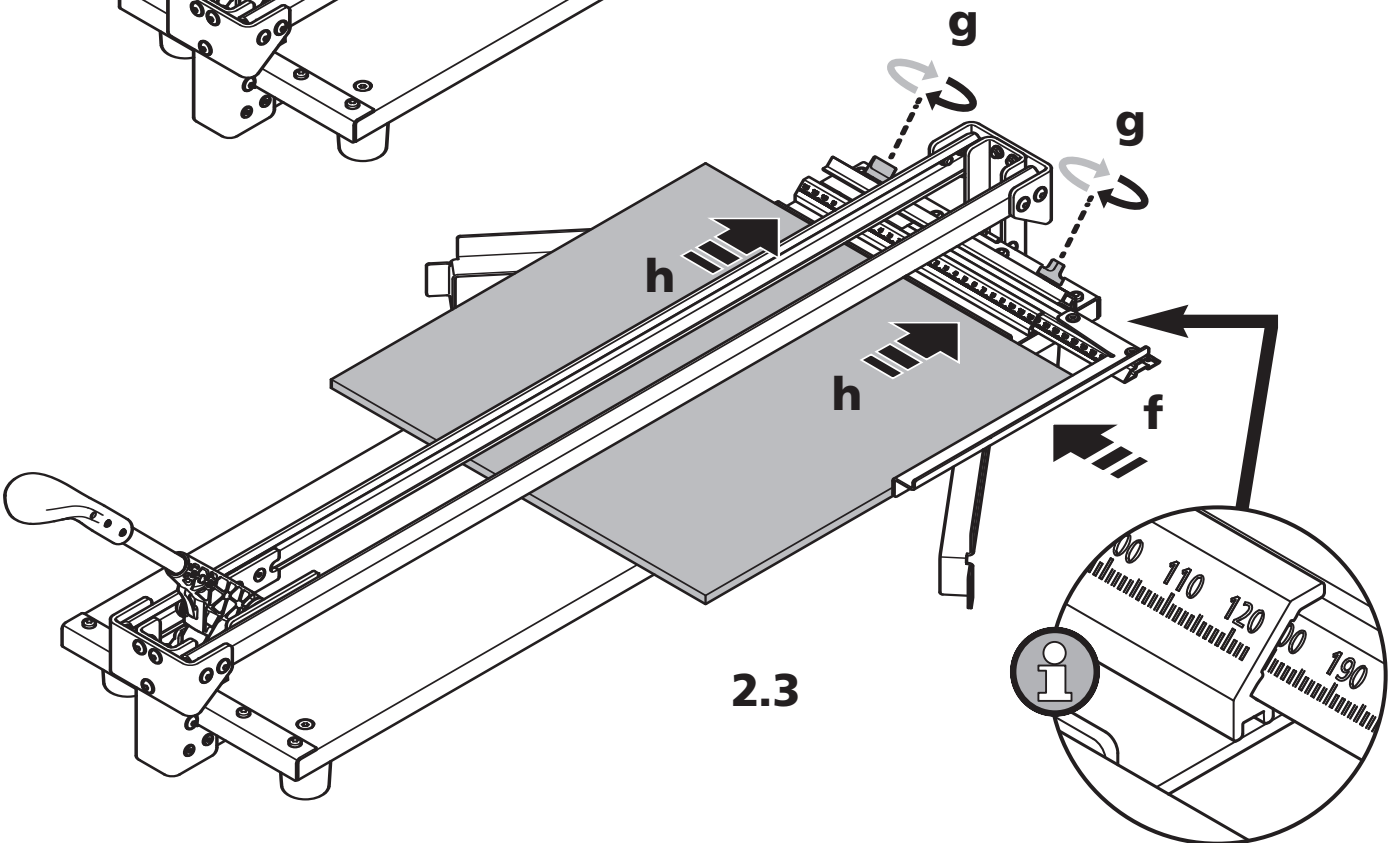
2.1



2.2

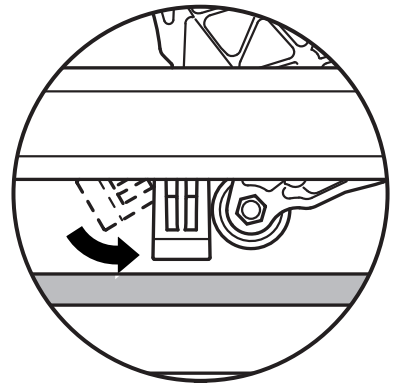
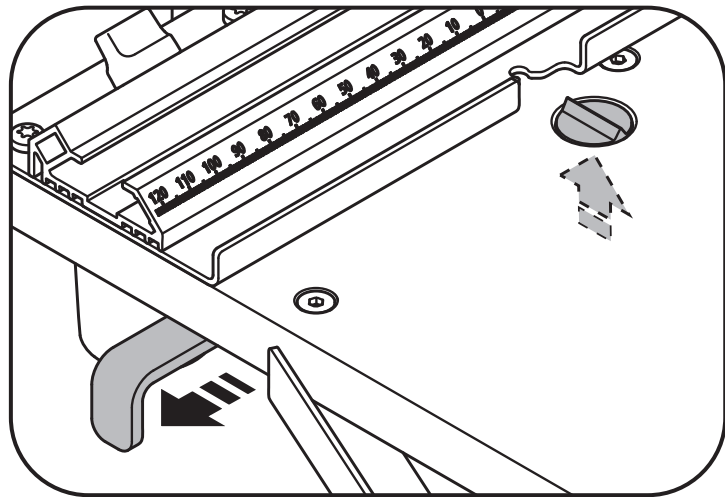
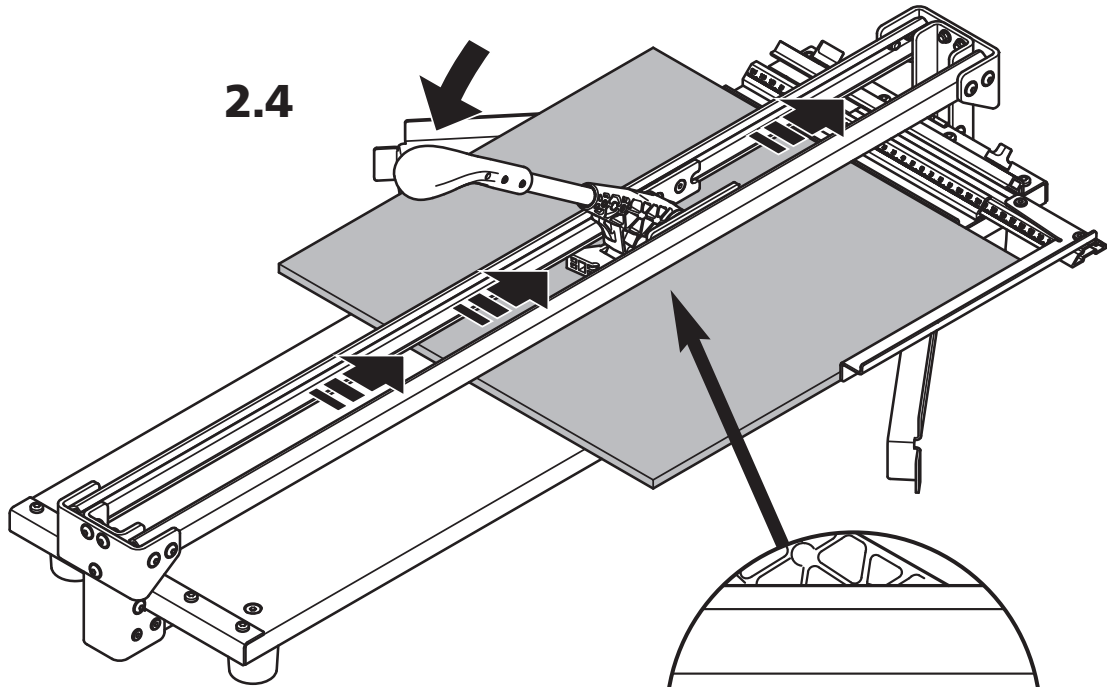


2.3

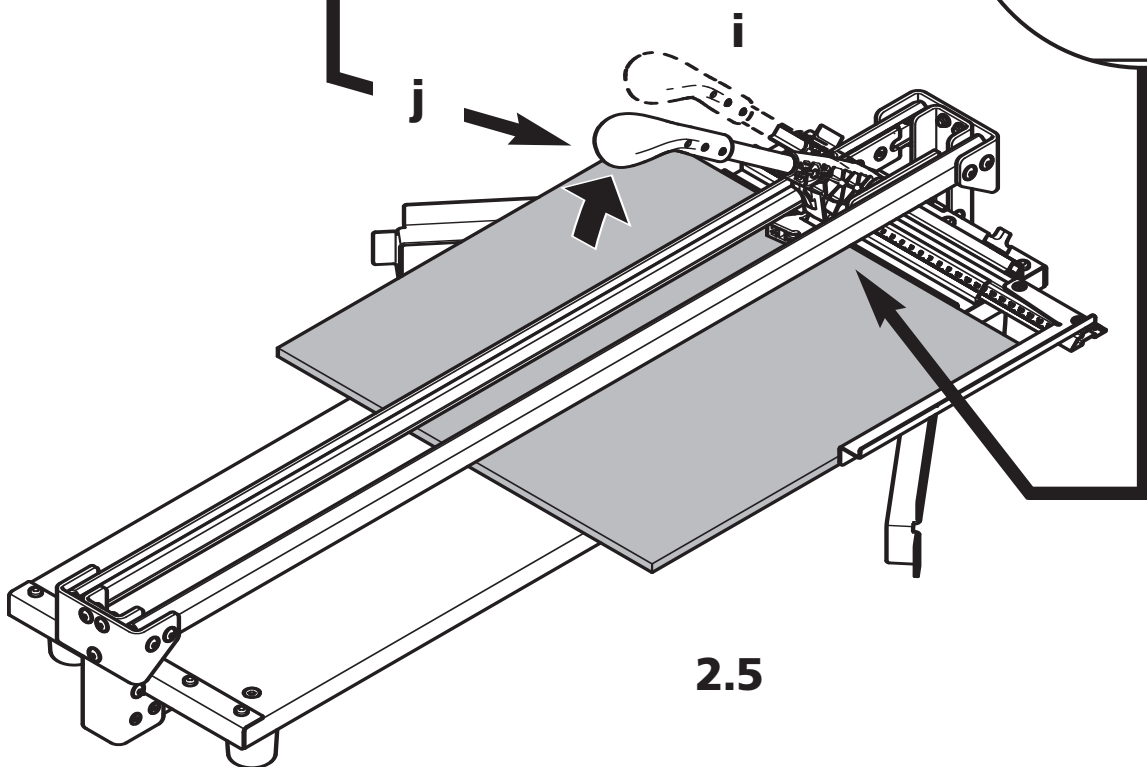


2

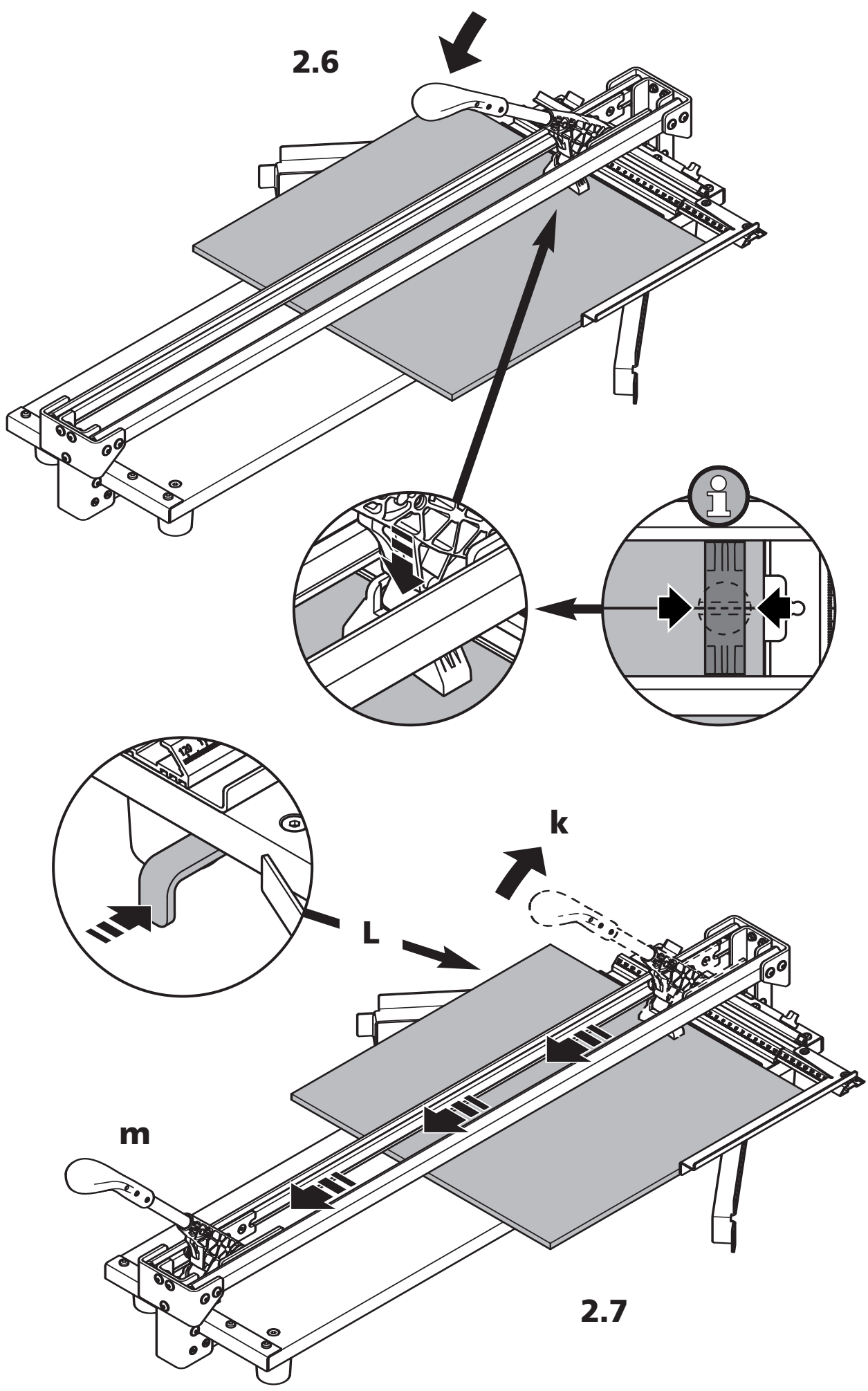
2.4



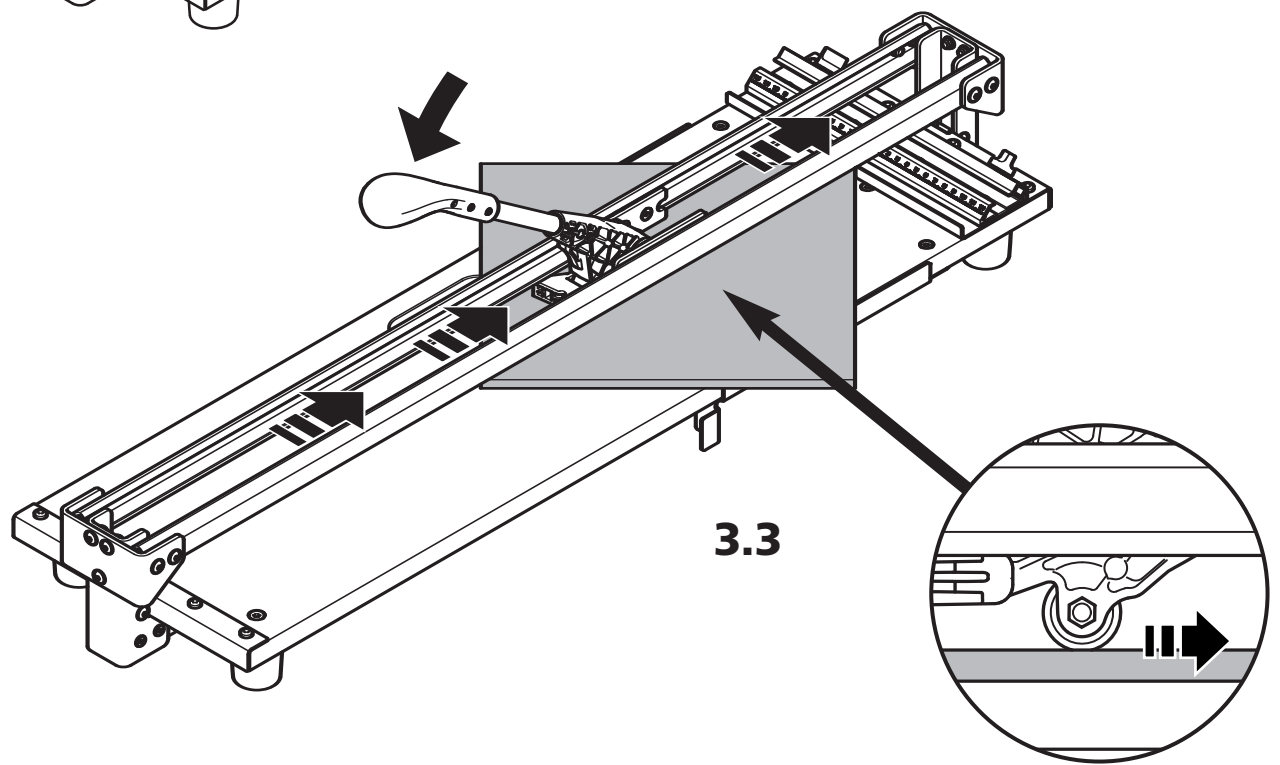
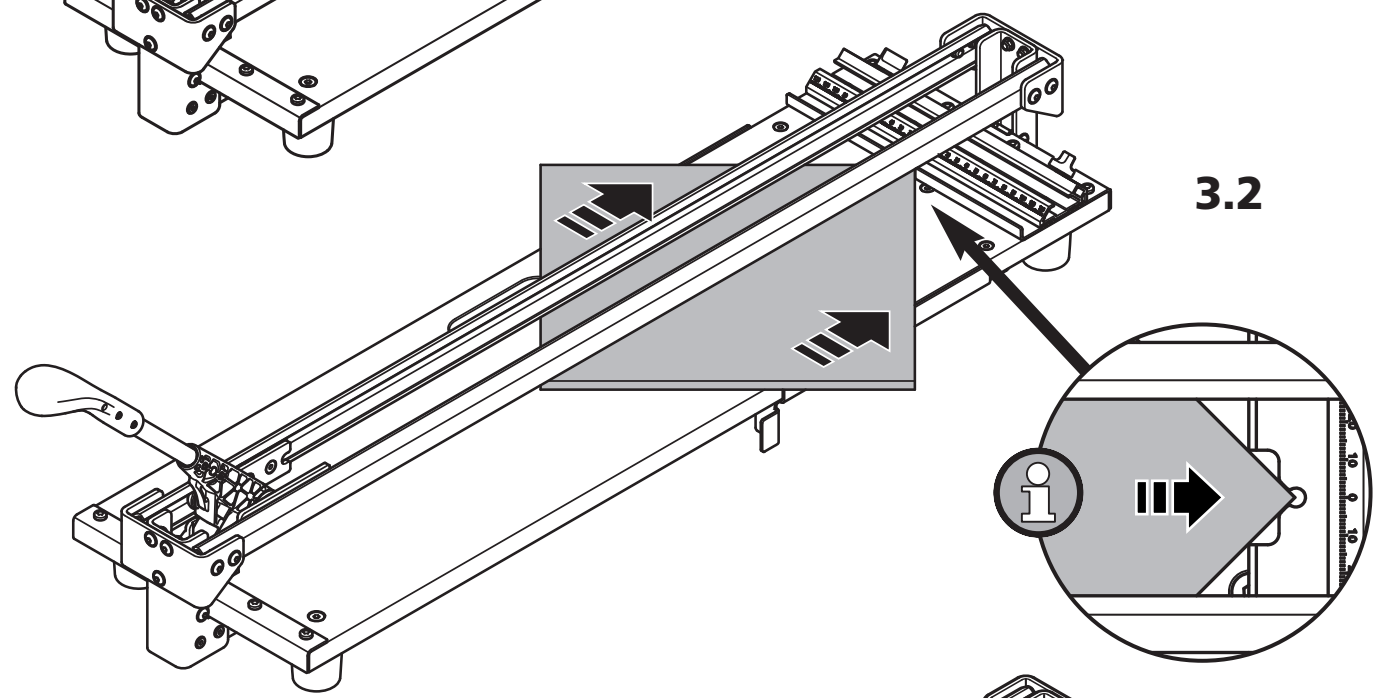
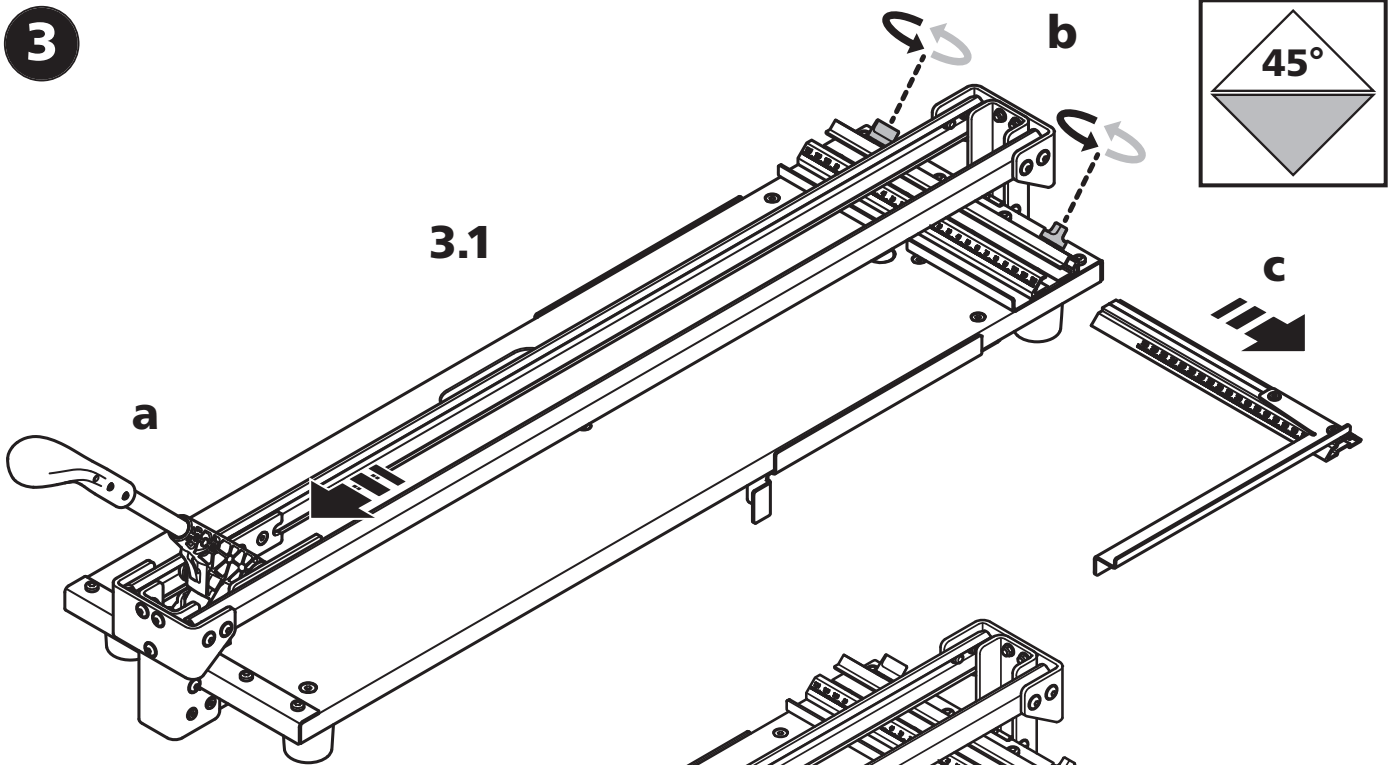
2.5



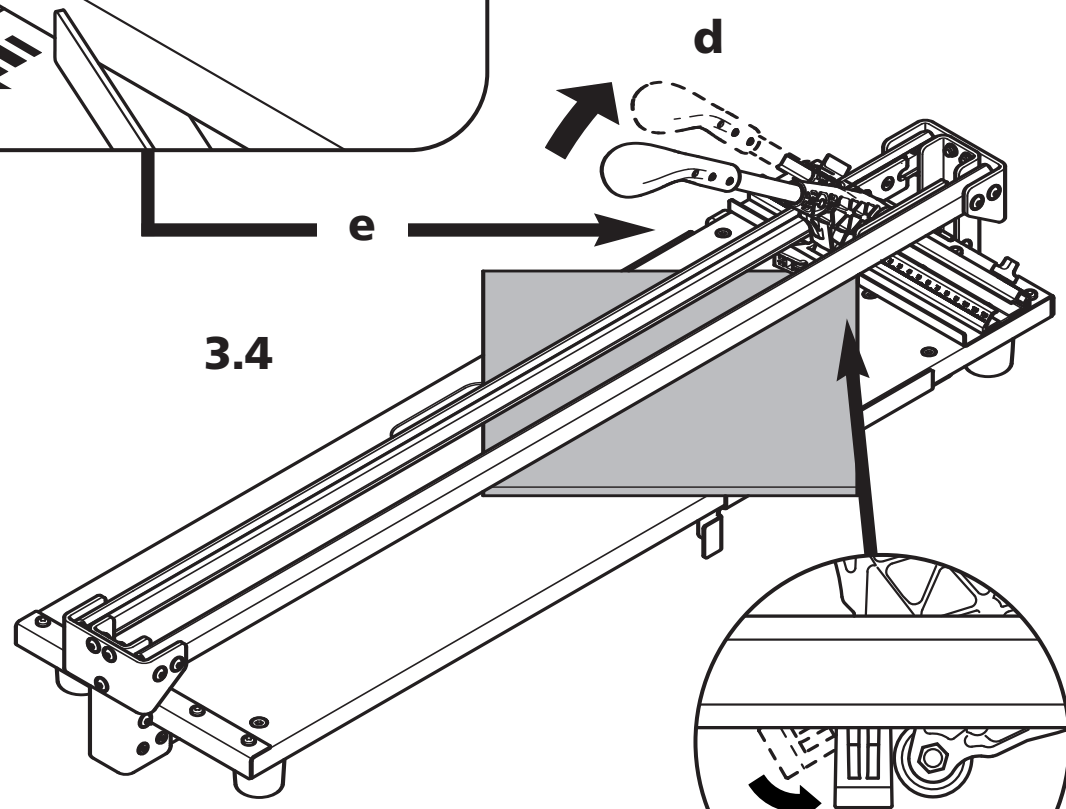
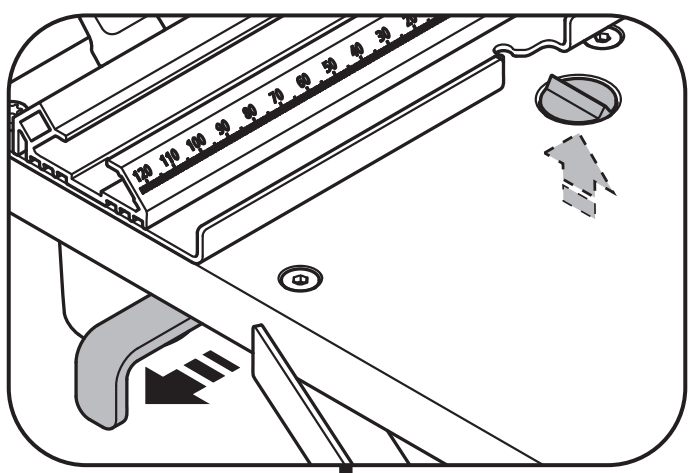
2



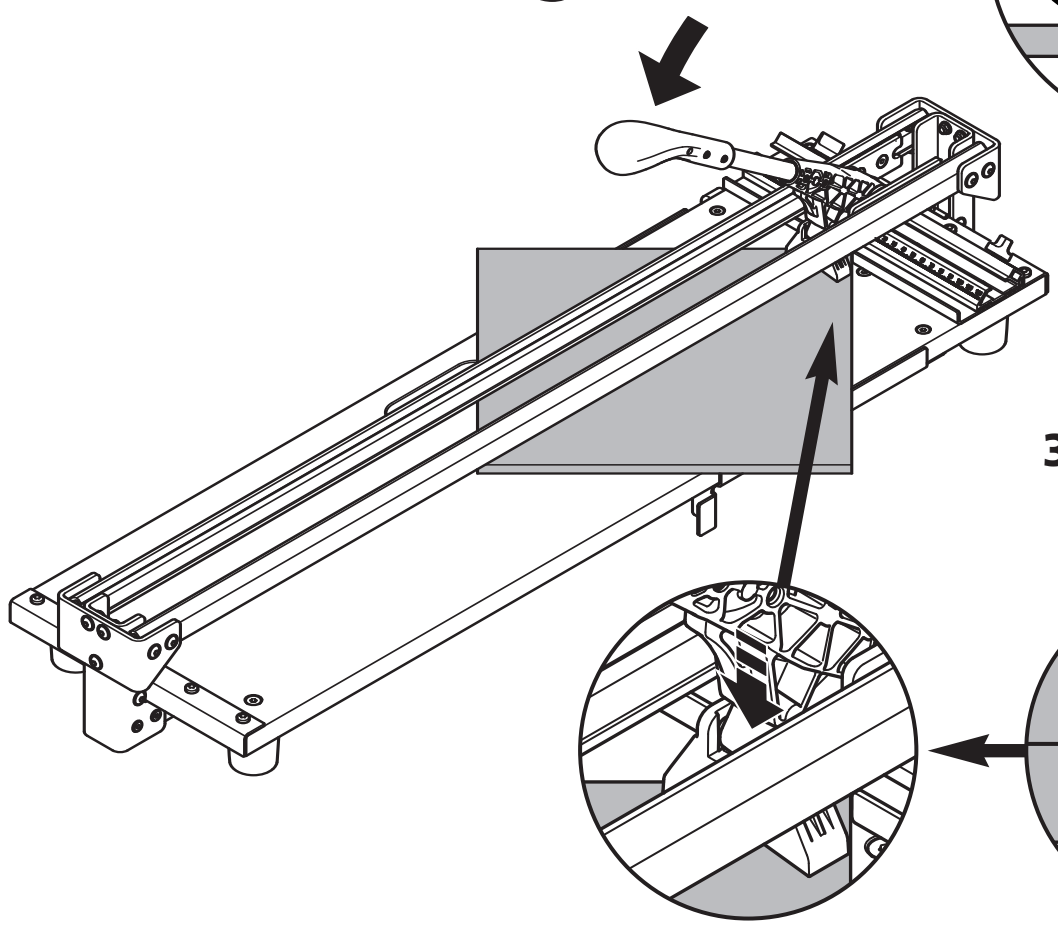
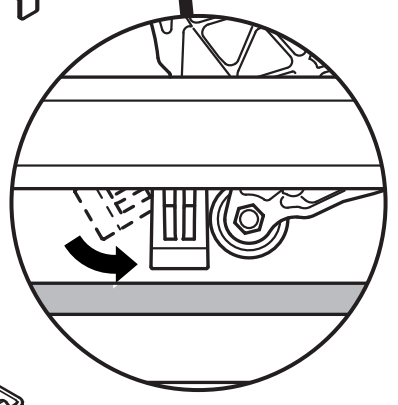
**3**



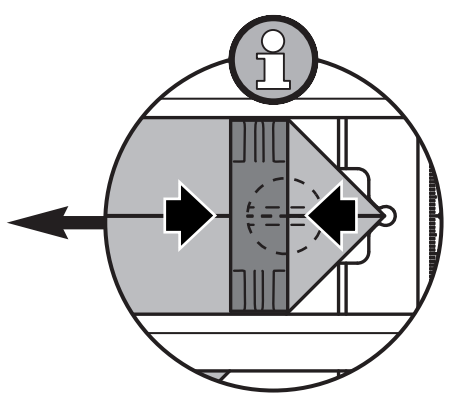
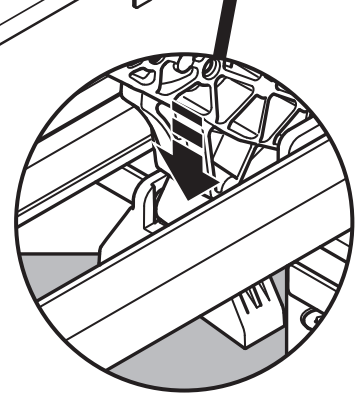
**3**



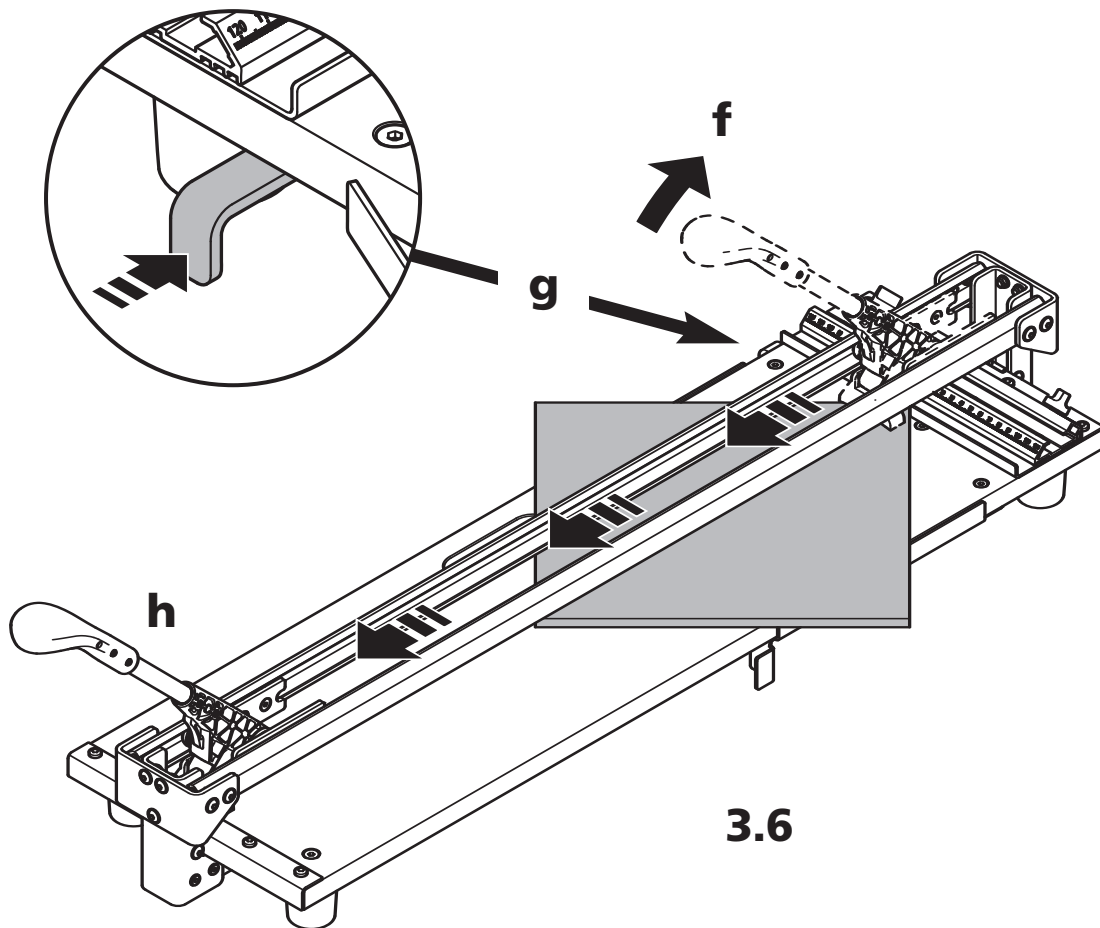
**3.4**



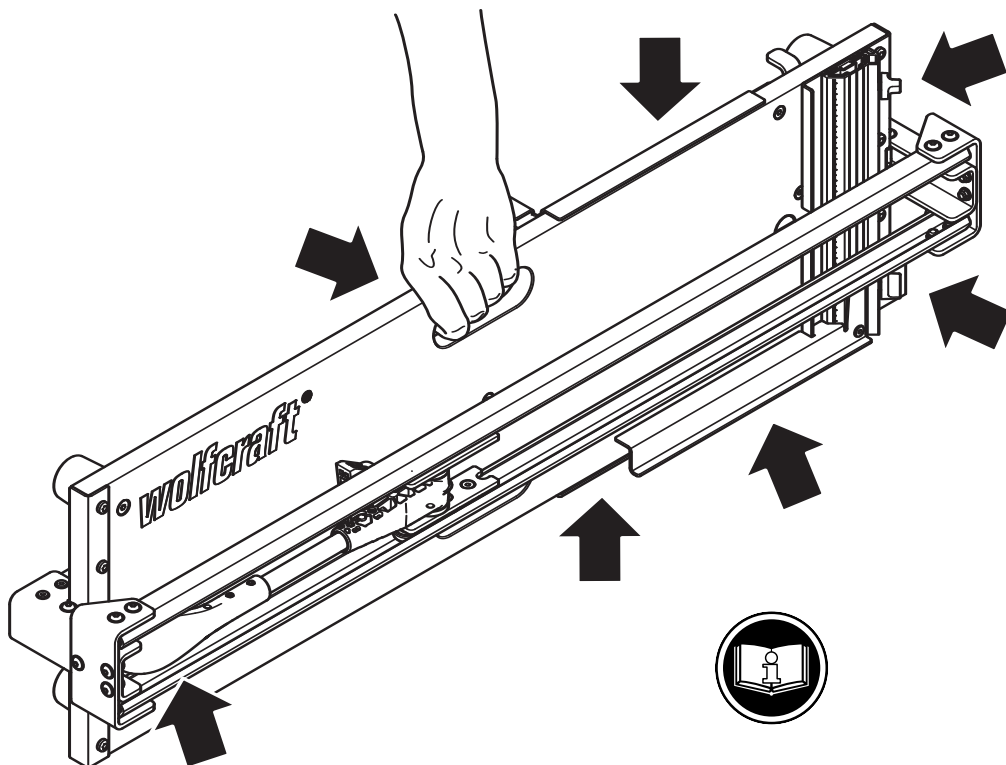
**3.5**



3



4





- Ⓓ Zubehör separat erhältlich
- ⒼⒶ Accessories not included
- Ⓕ Accessories vendus séparément
- Ⓔ Accesorios no incluidos
- ⒹⒻ Accessories separaat verkrijgbaar
- Ⓘ Accessori non compresi
- ⒫ Accessoirios vendidos separamente
- ⒹⓀ Tilbehør som fåer separat

- Ⓒ Tillbehör ingår ej
- ⒻⒶ Varusteet eivät sisälly
- ⒹⒻ Tillbehør følger ikke med
- ⒫ Wyposażenie dodatkowe
- ⒼⒶ Εξαρτήματα μπορούν να αγοραστούν ξεχωριστά
- ⒹⒻ Aksesuar ayrıca satın alınabilir
- ⒸⒹ Příslušenství dodáváno samostatně

- Ⓕ Tartozékok külön kaphatók
- ⒹⒻ Accessoriile se pot aciziționa și separat
- ⒼⒶ Аксесоарите се поръчват отделно
- ⒻⒹ Pribor dobavljiv odvojeno
- ⒹⒻ Принадлежности продаются отдельно

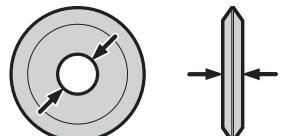
5551 000

**HM**

**CT**

**TiN**

**∅ 20 mm**



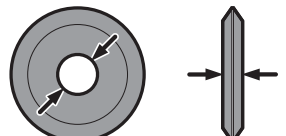
**∅ 5,0 mm    3,0 mm**

5556 000

**HM**

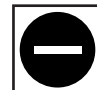
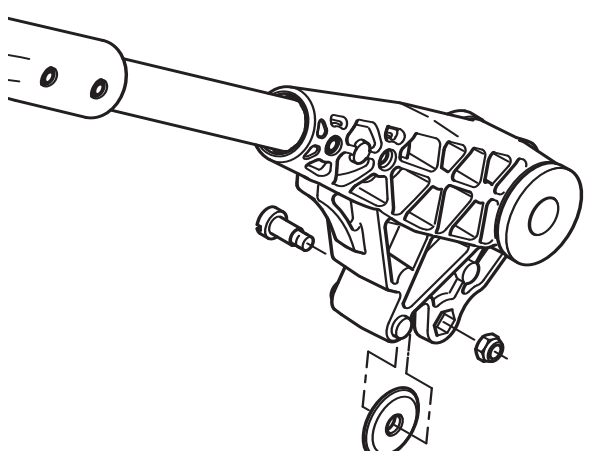
**CT**

**∅ 20 mm**

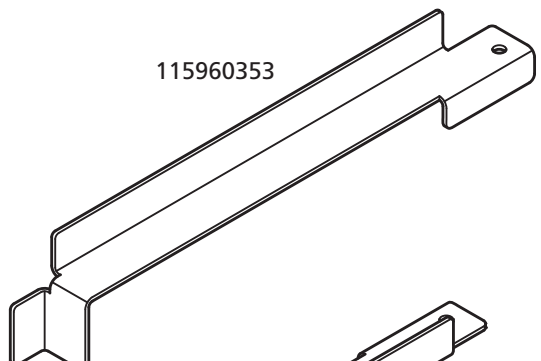


**∅ 5,0 mm    3,0 mm**


1,0 x 5,5

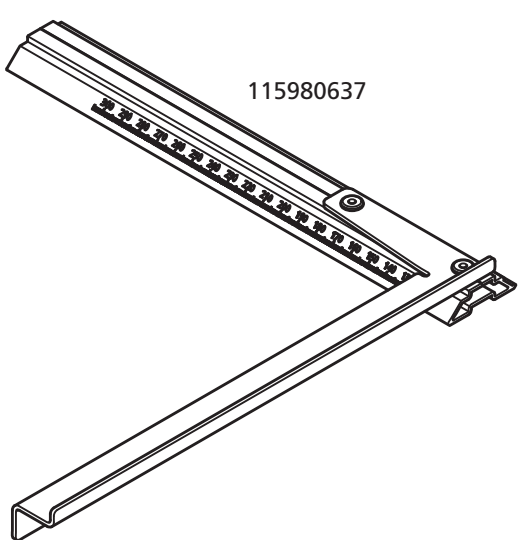
- |   |   |   |   |
|---|---|---|---|
| <ul style="list-style-type: none"> <li>Ⓓ Ersatzteilliste</li> <li>ⒼⒶ Spare parts list</li> <li>Ⓕ Liste de pièces de rechange</li> <li>Ⓔ Lista de recambios</li> <li>ⒹⒻ Lijst met reserveonderdelen</li> </ul> | <ul style="list-style-type: none"> <li>Ⓘ Elenco pezzi di ricambio</li> <li>⒫ Lista de peças sobresselentes</li> <li>ⒹⒻ Liste over reservedele</li> <li>Ⓒ Reservdelista</li> <li>ⒻⒶ Varaosaluettelo</li> </ul> | <ul style="list-style-type: none"> <li>Ⓓ Reservdeliste</li> <li>⒫ Lista części zamiennych</li> <li>ⒼⒶ Κατάλογος ανταλλακτικών</li> <li>ⒹⒻ Yedek parça listesi</li> <li>ⒸⒹ Seznam náhradních dílů</li> </ul> | <ul style="list-style-type: none"> <li>Ⓕ Pótkatársz lista</li> <li>ⒹⒻ Componente de schimb</li> <li>ⒼⒶ Лист с резервни части</li> <li>ⒻⒹ Popis nadomjesnih dijelova</li> <li>ⒹⒻ Список запчастей</li> </ul> |
|---|---|---|---|



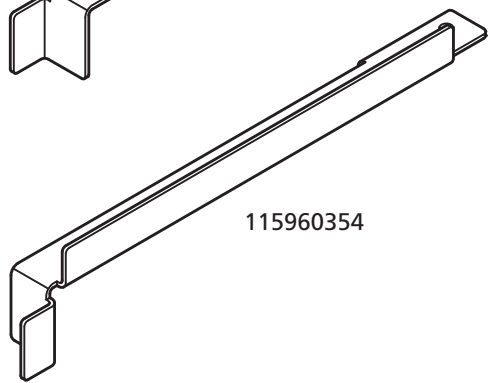
115960353



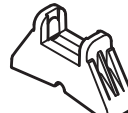
116610484



115980637



115960354



116610843

## EINLEITUNG

- **ACHTUNG!** Lesen Sie alle Sicherheitshinweise und Anweisungen, die mit dem Fliesenschneider TC 710 PW mitgeliefert wurden. Versäumnisse bei der Einhaltung der Sicherheitshinweise und Anweisungen können Verletzungen verursachen.
- Bewahren Sie die Bedienungsanleitung für die Zukunft sicher auf.

## TECHNISCHE DATEN

Geräteabmessungen:	928 x 250 x 120 mm (Breite x Tiefe x Höhe)
max. Schnittlänge:	710 mm
Materialstärke (Fliese):	3 - 14 mm
max. Schnittbreite mit Anschlag:	300 mm
min. Schnittbreite:	50 mm (je nach Fliesenbeschaffenheit kann diese nicht erreicht werden)
Gewicht:	10,8 kg

## SYMBOLE UND BEDEUTUNG



Warnung vor allgemeiner Gefahr



Tragen Sie eine Schutzbrille.



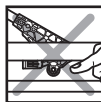
Anleitung/Hinweise lesen!



Tragen Sie Schutzhandschuhe.



Zur allgemeinen Information



Körperteile vom Schneidwerkzeug fernhalten, Verletzungsgefahr!

## BESTIMMUNGSGEMÄSSER GEBRAUCH

Der Fliesenschneider ist zum Schneiden von glasierten, emaillierten und keramischen Fliesen, sowie von Feinsteinzeug, Spaltplatten mit einer Materialdicke von 3 - 14 mm geeignet. Maximale Schnittlänge 710 mm. In Abhängigkeit von der Fliesenart und -stärke ist eine minimale Schnittbreite von 50 mm möglich.

Wiederholanschnitte mit Anschlag sind mit einer Schnittbreite von min. 50 mm bis max. 300 mm möglich. Freie Diagonalschnitte sind möglich.

Das Brechen der Fliese muss möglichst nah am Ende der Fliese erfolgen. Der Brechstempel muss hierzu komplett auf der Fliese aufsitzen. Zum Brechen der Fliese muss diese auf dem Brechkeil positioniert werden. Dazu muss der Brechkeil durch den Verschiebehebel ausgefahren werden.

Das Abkippen größerer Fliesen kann durch die Verwendung der ausstellbaren Auflagen verhindert werden.

Es dürfen nur Original Schneidrädchen (ø 20, Stärke 3 mm) und Original Schneidradaufnahmen verwendet werden.

Für Schäden und Unfälle bei nicht bestimmungsgemäßem Gebrauch haftet der Benutzer.

## ALLGEMEINE SICHERHEITSHINWEISE

- Halten Sie Ihren Arbeitsbereich sauber und gut beleuchtet. Unordnung oder unbeleuchtete Arbeitsbereiche können zu Unfällen führen.
- Halten Sie Kinder und andere Personen während der Benutzung des Werkzeugs fern. Bei Ablenkung können Sie die Kontrolle über das Gerät verlieren.
- Tragen Sie geeignete persönliche Schutzausrüstungen. Eine geeignete Schutzbrille und Schutzhandschuhe verhindern Verletzungen durch Fliesensplitter.
- Entfernen Sie Montagewerkzeuge bevor Sie den Fliesenschneider benutzen. Ein Schraubendreher der sich am Werkzeug befindet, kann zu Verletzungen führen.
- Tragen Sie geeignete Kleidung. Tragen Sie keine weite Kleidung oder Schmuck. Halten Sie Haare, Kleidung und Handschuhe fern von sich bewegenden Teilen. Lockere Kleidung, Schmuck oder lange Haare können von sich bewegenden Teilen erfasst werden.
- Bewahren Sie unbenutzte Werkzeuge außerhalb der Reichweite von Kindern auf. Lassen Sie Personen den Fliesenschneider nicht benutzen, die mit diesem nicht vertraut sind oder diese Anweisungen nicht gelesen haben. Schneidwerkzeuge sind gefährlich, wenn Sie von unerfahrenen Personen benutzt werden.
- Prüfen Sie vor Arbeitsbeginn die Funktionsfähigkeit des Fliesenschneiders. Arbeiten Sie nie mit beschädigtem oder stumpfem Werkzeug.
- Stellen Sie den Fliesenschneider auf eine feste, ebene und waagerechte Fläche. Wenn der Fliesenschneider verrutschen oder wackeln kann, kann die Schneideinrichtung nicht gleichmäßig und sicher geführt werden.
- Verwenden Sie den Fliesenschneider nicht als Tritt oder Leiter. Das Stehen auf dem Produkt kann dazu führen, dass sich der Schwerpunkt verlagert und der Schneider umkippt.
- Bearbeiten Sie keine anderen Materialien als die im bestimmungsgemäßen Gebrauch dieses Produktes angegebenen Fliesenarten.
- Achten Sie darauf, mit Ihren Fingern nicht in den Schnittbereich zu gelangen, es besteht Quetsch und Schnittgefahr!
- Entfernen Sie lose Splitter, Abbrüche oder ähnliche Werkstoffteile nicht mit Druckluft von dem Gerät, sie könnten in Ihre Augen geblasen werden und zu erheblichen Verletzungen führen! Benutzen Sie zum Entfernen einen kleinen Pinsel.
- Verlängern Sie den Brechbügel nicht mit einem Hebel.
- Lagern Sie den Fliesenschneider nicht im Freien. Vor Feuchtigkeit schützen: Korrosionsgefahr.

## ARBEITSHINWEISE

### Parallelschnitte (90°)

Schieben Sie die Schneideinheit mit dem Handgriff bis zum hinteren Anschlag. Achten Sie unbedingt darauf, dass der Brechstempel immer frei über der Auflageplatte geführt wird. Bei breiteren Fliesen die ausstellbaren Auflagen ausfahren um ein Abkippen der Fliese zu verhindern (Bild 2.1). Anschließend beide Griffschrauben lösen und den Parallelanschlag bis zur maximalen Auszugslänge von 300 mm herausziehen (Bild 2.2). Legen Sie die Fliese bis zum vorderen Anschlag in das Gerät. Sie haben die Möglichkeit über den Parallelanschlag Schnittbreiten von 50 - 300 mm einzustellen (Beispiel = 200 mm) oder die Schnittbreite mit einem geeigneten Stift auf die Fliese zu übertragen. Anschließend die Griffschrauben am Parallelanschlag festziehen (Bild 2.3).

Anritzen der Fliesenoberfläche: Setzen Sie nun das Schneidrad an der Fliese an und schieben Sie die Schneideinheit am Handgriff unter Druckausübung auf die Fliese bis zum vorderen Anschlag durch (Bild 2.4).

Brechen der Fliese: Schwenken Sie den Handgriff in Pfeilrichtung ganz nach oben, der Brechstempel hebt sich hierbei automatisch über die Fliese. Ziehen Sie anschließend den Verschiebehebel in Pfeilrichtung um den Brechkeil auszufahren (Bild 2.5). Der Brechstempel muss nahe an der Vorderkante der Fliese positioniert sein. Drücken Sie zum Brechen der Fliese den Handgriff hinunter (Bild 2.6). Die Fliese bricht entlang der angeritzten Linie. Schwenken Sie den Handgriff in Pfeilrichtung ganz nach oben und drücken Sie den Verschiebehebel in Pfeilrichtung um den Brechkeil einzufahren (Bild 2.7). Schieben Sie die Schneideinheit am Handgriff bis zum hinteren Anschlag und entnehmen Sie die Fliese.

### Diagonalschnitte (45°), quadratische Fliesen

Schieben Sie Schneideinheit mit dem Handgriff bis zum hinteren Anschlag und entfernen Sie den Parallelanschlag wie abgebildet (Bild 3.1). Richten Sie die Fliese mit einer Ecke in der V-Nut am Anschlagblock im Gerät aus (Bild 3.2).

Anritzen der Fliesenoberfläche: Setzen Sie nun das Schneidrad an der Fliese an und schieben Sie die Schneideinheit am Handgriff unter Druckausübung auf die Fliese bis zum vorderen Anschlag durch (Bild 3.3).

Brechen der Fliese: Schwenken Sie den Handgriff in Pfeilrichtung ganz nach oben, der Brechstempel hebt sich hierbei automatisch über die Fliese. Ziehen Sie anschließend den Verschiebehebel in Pfeilrichtung um den Brechkeil auszufahren (Bild 3.4). Achtung: Der Brechstempel muss komplett auf der Fliese positioniert werden. Drücken Sie zum Brechen der Fliese den Handgriff hinunter (Bild 3.5). Die Fliese bricht entlang der angeritzten Linie. Schwenken Sie den Handgriff in Pfeilrichtung ganz nach oben und drücken Sie den Verschiebehebel in Pfeilrichtung um den Brechkeil einzufahren (Bild 3.6). Schieben Sie die Schneideinheit am Handgriff bis zum hinteren Anschlag und entnehmen Sie die Fliese.

### Transport

Zum Transport schieben Sie die Schneideinheit wie abgebildet bis an das Ende des Gerätes. Anschließend den Parallelanschlag wie abgebildet montieren, die beiden Metallaufgaben einklappen und den Fliesenschneider mit einer Hand im Handgriff tragen (Bild 4).

## ALLGEMEINE WARTUNG/SERVICE

- Überprüfen Sie den Fliesenschneider vor jedem Gebrauch.
- Entfernen Sie Staub und Rückstände nach jedem Gebrauch aus den Führungsschienen des Fliesenschneiders.
- Wischen Sie Verschmutzungen mit einem feuchten, weichen Tuch ab. Verwenden Sie keine Reinigungs- oder Lösemittel.
- Ölen oder fetten Sie die Führungsschienen des TC 710 PW regelmäßig ein. Grundsätzlich sollte das Einölen spätestens vor jedem Gebrauch erfolgen.
- Bewahren Sie alle Sicherheitshinweise und Anweisungen für die Zukunft gut auf.

## UMWELT

Bitte beachten Sie im Falle der Entsorgung des Fliesenschneiders TC 710 PW Ihre örtlichen Entsorgungsvorschriften.

## Garantieerklärung

Liebe Heimwerkerin und lieber Heimwerker,

Sie haben ein hochwertiges wolcraft® -Produkt erworben, das Ihnen viel Freude beim Heimwerken bringen wird.

wolcraft® Produkte entsprechen hohem technischem Standard und durchlaufen, bevor sie in den Handel gelangen, intensive Entwicklungs- und Testphasen. Während der Serienfertigung sichern ständige Kontrollen und regelmäßige Tests den hohen Qualitätsstandard. Solide technische Entwicklungen und zuverlässige Qualitätskontrollen geben Ihnen die Sicherheit einer richtigen Kaufentscheidung.

Auf das erworbene wolcraft® -Produkt gewähren wir Ihnen bei ausschließlicher Nutzung der Geräte im Heimwerkerbereich 10 Jahre Garantie ab Kaufdatum. Von der Garantie umfasst sind nur Schäden am Kaufgegenstand selbst, und nur solche, die auf Material- und Fabrikationsfehler zurückzuführen sind. Nicht von dieser Garantie umfasst sind Mängel und Schäden, die auf unsachgemäße Bedienung oder fehlende Wartung zurückzuführen sind. Ebenso nicht von der Garantie umfasst sind übliche Abnutzungserscheinungen und gebrauchstüblicher Verschleiß sowie Mängel und Schäden, die dem Kunden bei Vertragsschluss bekannt waren.

Garantieansprüche können nur unter Vorlage der Rechnung/des Kaufbeleges geltend gemacht werden.

Die von wolcraft® gewährte Garantie schränkt Ihre gesetzlichen Rechte als Verbraucher (Nacherfüllung, Rücktritt oder Minderung, Schadens- oder Aufwendungsersatz) nicht ein.

## INTRODUCTION

- **PLEASE NOTE:** Read the safety and all other instructions that come with the tile cutter TC 710 PW. Failing to do so and disregarding the safety and all other instructions may cause injuries.
- Keep these operating instructions for future reference in a safe place.

## TECHNICAL DATA

Equipment dimensions:	928 x 250 x 120 mm (width x depth x height)
maximum cutting length:	710 mm
thickness of the material:	3 - 14 mm
maximum cutting width with edge guide:	300 mm
minimum cutting width:	50 mm (maybe more, depending on the tile conditions)
weight:	10,8 kg

## SYMBOLS AND THEIR MEANING



Warning - general danger



Wear goggles.



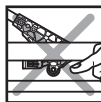
Read the instructions!



Wear protective gloves.



For general information



Keep a safe distance to the cutting tool, risk of injury!

## INTENDED USE

The tile cutter is suitable for cutting glazed, enamelled and ceramic tiles, as well as stoneware and split tiles with a material thickness of 3 - 14 mm. Maximum cutting length 710 mm. Depending on the type of tiles and their thickness, a minimum cutting width of 50 mm is possible.

Repeat cuts with stop can be achieved with a cutting width of min. 50 to max. 300 mm. Free diagonal cuts are also possible.

Ideally, the tile should be broken as close as possible to its end. For this purpose, the cutting edge must rest fully on the tile. To break the tile, position it on the breaking point. First, extend the breaking point using the lever.

Prevent larger tiles from tipping over by folding out the supports.

Use only original cutting discs (ø 20, thickness 3 mm) and genuine cutting wheel mounts.

The user is liable for any damage or accidents resulting from improper use.

## GENERAL SAFETY INSTRUCTIONS

- Always keep the working area tidy and well lit. Untidiness or unlit working areas may cause accidents.
- Keep children and other persons away from the working area when using the tool. . You may lose control over the appliance when being distracted.
- Wear the appropriate personal protective equipment and clothing. Suitable goggles and protective gloves will prevent injuries from tile chips.
- Remove the assembly tools before using the appliance. A screwdriver left at the tool may cause injuries.
- Wear suitable clothing and no loose garments or jewelry. Keep your hair, garments and gloves away from moving parts. Loose garments, jewelry or long hair may be caught by moving parts.
- Keep unused tools outside the reach of children. Do not allow persons using the appliance who are not familiar with it or have not read these instructions. Cutting tools are dangerous, if being used by inexperienced persons.
- Check before starting to work, whether the equipment and tools function properly. Never work with damaged or blunt tools.
- Place the tile cutter on a solid, plain and horizontal surface. If the tile cutter can slide away or wiggle, it will be impossible to move the cutting device smoothly and safely.
- Do not use the tile cutter as a step or a ladder. Standing on the appliance will shift its point of gravity, so that it may eventually topple over.
- Do not process any other materials but the types of tiles suggested for the appliance's intended use.
- Keep your fingers away from the cutting area; there is a danger of crushing and cutting!
- Do not remove loose chips, broken tiles or similar residues with compressed air from the appliance; they may be blown into your eyes thus causing severe injuries. . Use a small brush to remove such residues (Fig. 12).
- Do not extend the breaking handle with a lever.
- Do not store the tile cutter outdoors. Protect against dampness: risk of corrosion.

## WORKING INSTRUCTIONS

### Parallel cuts (90°)

Push the cutting unit to the rear stop using the handle. Always make sure the cutting edge moves freely above the support plate. For wider tiles, extend the fold-out supports to prevent the tile from tilting (Fig. 2.1). Then loosen the two knurled screws and pull out the parallel stop to its maximum extended length of 300 mm (Fig. 2.2). Place the tile in the unit so it is in contact with the front stop. You can set cutting widths from 50 – 300 mm (example = 200 mm) using the parallel stop, or you can mark the cutting width on the tile with a suitable pen. Then tighten the knurled screws of the parallel stop (Fig. 2.3).

**Scoring the tile surface:** Position the cutting wheel on the tile and, using the handle, push the cutting unit all the way to the front stop while exerting pressure on the tile (Fig. 2.4).

**Breaking the tile:** Swivel the handle up as far as it will go in the direction of the arrow. This automatically lifts the cutting edge above the tile. Then pull the lever in the direction of the arrow to extend the breaking point (Fig. 2.5). The cutting edge must be positioned close to the front edge of the tile. To break the tile, press the handle down (Fig. 2.6). The tile breaks along the scored line. Swivel the handle fully upwards in the direction of the arrow, and press the lever in the direction of the arrow to retract the breaking point (Fig. 2.7). Using the handle, push the cutting unit as far as the rear stop and remove the tile.

### Diagonal cuts (45°), square tiles

Using the handle, push the cutting unit to the rear stop and remove the parallel stop as shown (Fig. 3.1). Align the tile so that its corner is in the V-groove of the stop block in the unit (Fig. 3.2).

**Scoring the tile surface:** Position the cutting wheel on the tile and, using the handle, push the cutting unit all the way to the front stop while exerting pressure on the tile (Fig. 3.3).

**Breaking the tile:** Swivel the handle up as far as it will go in the direction of the arrow. This automatically lifts the cutting edge above the tile. Then pull the lever in the direction of the arrow to extend the breaking point (Fig. 3.4). **Caution:** Make sure the cutting edge is positioned fully on the tile. To break the tile, press the handle down (Fig. 3.5). The tile breaks along the scored line. Swivel the handle fully upwards in the direction of the arrow, and press the lever in the direction of the arrow to retract the breaking point (Fig. 3.6). Using the handle, push the cutting unit as far as the rear stop and remove the tile.

### Transport

For transporting, push the cutting unit fully to the end of the device as shown. Then dismantle the parallel stop as shown, fold in the two metal supports and carry the tile cutter by the handle with one hand (Fig. 4)

## MAINTENANCE/SERVICE

- Inspect the tile cutter each time before using it.
- Remove dust and residues from the guide rails each time after using the tile cutter.
- Wipe off contaminants with a wet, soft cloth. Do not use any cleaning agents or solvents.
- Lubricate the guide rails of the TC 710 PW regularly, basically each time before using it.
- Keep the safety and all other instructions for future reference in a safe place.

## ENVIRONMENTAL PROTECTION

Do observe all applicable local disposal regulations, when disposing of the tile cutter TC 710 PW.

## Warranty

Dear hobbyist!

You have purchased a high-quality wolcraft® appliance, which we know you will enjoy using. wolcraft® appliances are built to high technical standards, and undergo intensive development and test phases before leaving the factory. Constant controls and regular tests during their manufacture, ensure a high quality standard. Sound technical developments, and reliable quality controls warrant for the right choice of appliance.

We provide a warranty of 10 years from the day of purchase on the wolcraft® product you acquired, provided it is exclusively used for DIY purposes. The warranty only covers damage to the item purchased, and only such damage that can be attributed to faulty material and poor workmanship. The warranty does not cover defects and damage that must be attributed to improper use or insufficient maintenance. Nor does the warranty cover the usual wear and tear as well as defects and damage, of which the customer has been aware when purchasing the equipment.

Warranty claims can only be asserted by producing the invoice or the till receipt.

The warranty granted by wolcraft® does not in any way restrict your statutory consumer rights (i.e. contract performance, withdrawal from the contract, price reduction, claims for damages or reimbursement of expenses).

## INTRODUCTION

- **ATTENTION !** Veuillez lire toutes les consignes de sécurité et instructions livrées d'origine avec le coupe-carrelage TC 710 PW. Le fait de ne pas respecter les consignes de sécurité et instructions diverses peut occasionner des blessures.
- Conservez la notice d'utilisation en lieu sûr en vue d'une réutilisation future.

## CARACTÉRISTIQUES TECHNIQUES

Dimensions de l'appareil :	928 x 250 x 120 mm (largeur x profondeur x hauteur)
Longueur de coupe maximale :	710 mm
Épaisseur du matériau :	3 - 14 mm
Largeur de coupe max. avec butée :	300 mm
Largeur de coupe min. :	50 mm (la nature du carrelage peut empêcher de l'atteindre)
Poids :	10,8 kg

## SYMBOLES ET LEUR SIGNIFICATION



Avertissement : danger de nature générale



Portez des lunettes de sécurité.



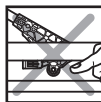
Veuillez lire la notice / les consignes !



Portez des gants de protection



Au sujet des informations générales



Maintenez les parties du corps à distance de l'outil de coupe, risque de blessures!

## UTILISATION CONFORME

Le coupe-carrelage est destiné à couper les carreaux vitrifiés, émaillés et cérame, ainsi que les grès cérames fins et grès étirés de 3 à 14 mm d'épaisseur. La longueur de coupe maximale est de 710 mm. Selon le type et l'épaisseur du carrelage, la largeur de coupe minimale est de 50 mm.

Des coupes répétitives avec butée sont possibles avec une largeur de coupe de 50 mm minimum à 300 mm maximum. Des coupes diagonales libres sont possibles.

La rupture du carrelage doit être effectuée au plus près de son extrémité. Pour ce faire, le tampon de coupe doit reposer complètement sur le carrelage. Pour que le carrelage se brise, celui-ci doit être positionné sur le point de rupture. A cet effet, le point de rupture doit être relevé à l'aide du levier.

Les stabilisateurs latéraux évitent le basculement des grands carreaux.

Veuillez à n'utiliser que des molettes de coupe appropriées (ø 20 mm, épaisseur 3 mm) d'origine et des supports de molette d'origine.

En cas de dommage ou d'accident suite à une utilisation non conforme, l'utilisateur est tenu pour responsable.

## CONSIGNES DE SÉCURITÉ GÉNÉRALES

- Maintenez votre espace de travail propre et bien éclairé. Le désordre ou des espaces de travail non éclairés peuvent entraîner des accidents.
- Pendant l'utilisation de l'outil, éloignez les enfants et d'autres personnes. Vous risquez par distraction de perdre le contrôle de l'appareil.
- Portez des équipements de protection individuelle appropriés : Des lunettes de sécurité et des gants de protection empêchent les éclats de carreaux de vous blesser.
- Retirez les outils de montage avant d'utiliser l'outil. Un tournevis se trouvant à côté de l'outil risque d'occasionner des blessures.
- Portez des vêtements appropriés. Ne portez ni vêtement ample ni bijou. Éloignez les cheveux, vêtements et gants des pièces mobiles. Les vêtements amples, bijoux ou les cheveux longs peuvent être happés par les pièces en mouvement.
- Rangez les outils qui ne servent pas hors de portée des enfants. Ne permettez pas aux personnes qui ne maîtrisent pas l'usage de l'appareil ou qui n'ont pas lu les présentes instructions d'utiliser l'appareil. Les outils de coupe sont dangereux si des personnes inexpérimentées s'en servent.
- Avant d'entamer le travail, vérifiez le bon fonctionnement des appareils et outils. Ne travaillez jamais avec un outil endommagé ou émoussé.
- Posez le coupe-carrelage sur une surface dure, plane et horizontale. Si le coupe-carrelage tend à glisser ou bouger, impossible de guider le dispositif de coupe de façon régulière et sûre.
- Ne vous servez jamais du coupe-carrelage comme marchepied ou comme échelle. Le fait de vous tenir debout sur le produit peut décaler le centre de gravité et faire que le coupe-carrelage bascule.
- Ne traitez aucun autre matériau que les types de carreaux énoncés à la rubrique Utilisation conforme de ce produit.
- Veillez bien à ne pas approcher les doigts de la zone de coupe : risque d'écrasement et de coupe !
- N'enlevez pas de l'appareil les éclats, les résidus d'ébréchantures ou matériaux similaires à l'air comprimé ; ils risqueraient de pénétrer dans les yeux et de provoquer des blessures graves ! Pour les retirer, utilisez un petit pinceau (figure 12).
- Ne montez pas de rallonge au levier.
- Ne stockez pas le coupe-carrelage à l'extérieur. Protégez-le de l'humidité: risque de corrosion.

## CONSIGNES DE TRAVAIL

### Coupes parallèles (90°)

Par le levier, poussez l'unité de coupe contre le boîtier. Veillez impérativement à ce que le tampon de coupe soit toujours librement guidé au dessus de la plaque d'appui. Pour les grands carreaux, dépliez les stabilisateurs latéraux pour empêcher le basculement de ces carreaux (figure 2.1). Desserrez ensuite les deux vis à poignée et tirez la règle jusqu'à une longueur d'extension maximale de 300 mm (figure 2.2). Introduisez le carreau dans l'appareil jusqu'à la butée avant. Vous avez la possibilité de régler directement les largeurs de coupe comprises entre 50 et 300 mm (exemple = 200 mm) via la règle ou de reporter la largeur de coupe avec un crayon sur le carreau. Ensuite, serrez les vis à poignée sur la butée (figure 2.3).

Pour entailler la surface du carreau : appliquez maintenant la molette contre le carreau et poussez l'unité de coupe par le levier jusqu'à parvenir jusqu'à la butée avant (figure 2.4).

Pour casser le carreau : faites pivoter le levier complètement vers le haut dans le sens de la flèche : ce faisant, le tampon de coupe tourne et vient automatiquement se positionner à l'aplomb du carreau. Ensuite, tirez le levier dans le sens de la flèche pour faire sortir le point de rupture (figure 2.5). Il faut que le tampon de coupe soit positionné à l'avant du carreau. Pour casser le carreau, poussez le levier vers le bas (figure 2.6). Le carreau se casse le long de la rayure. Faites pivoter le levier complètement vers le haut dans le sens de la flèche et appuyez sur le levier dans le sens de la flèche pour faire rentrer le point de rupture (figure 2.7). Poussez l'unité de coupe par le levier contre le boîtier et retirez le carreau.

### Coupes en diagonales (45°), carreaux carrés.

Poussez l'unité de coupe par le levier contre le boîtier et retirez la butée comme illustré (figure 3.1). Dans l'appareil, placez le carreau avec un coin dans la rainure en V contre la butée (figure 3.2).

Pour rayer la surface du carreau : appliquez maintenant la molette contre le carreau et poussez l'unité de coupe par le levier jusqu'à parvenir jusqu'à la butée avant (figure 3.3).

Pour entailler le carreau : faites pivoter le levier complètement vers le haut dans le sens de la flèche : ce faisant, le tampon de coupe tourne et vient automatiquement se positionner à l'aplomb du carreau. Ensuite, tirez le levier dans le sens de la flèche pour faire sortir le point de rupture (figure 3.4). Attention : le tampon de coupe doit reposer complètement sur le carrelage. Pour briser le carreau, poussez le levier vers le bas (figure 3.5). Le carreau se brise le long de la rayure. Faites pivoter la poignée complètement vers le haut dans le sens de la flèche et appuyez sur le levier dans le sens de la flèche pour faire rentrer le coin de cassure (figure 3.6). Poussez l'unité de coupe par le levier contre le boîtier et retirez le carreau.

### Transport

Pour le transport, poussez l'unité de coupe contre l'extrémité de l'appareil, comme illustré. Ensuite, montez la butée comme illustré, repliez les deux stabilisateurs métalliques et portez le coupe-carrelage avec une main par la poignée (figure 4).

## MAINTENANCE GÉNÉRALE / SAV

- Vérifiez le coupe-carrelage avant chaque utilisation.
- Après chaque utilisation, retirez la poussière et les résidus dans les rails de guidage du coupe-carrelage.
- Enlevez les souillures avec un chiffon doux et humide. N'utilisez ni produit nettoyant ni solvant.
- Huilez ou graissez régulièrement les rails de guidage équipant le TC 710 PW. Le mieux serait de l'huiler après chaque utilisation.
- Conservez toutes les consignes de sécurité et instructions dans un endroit sûr pour les relire ultérieurement.

## ENVIRONNEMENT

Lors de l'élimination du coupe-carrelage TC 710 PW, veuillez respecter les réglementations relatives à l'élimination de déchets en vigueur dans votre localité.

## Garantie

Ami bricoleur,

vous venez d'acheter un produit wolcraft® de haute qualité qui vous apportera beaucoup de satisfactions lors de vos travaux de bricolage. Les produits wolcraft® possèdent un haut standard technologique et passent avant l'expédition aux revendeurs, par des phases intensives de test et de développement. Pendant la fabrication en série, des contrôles permanents et des test réguliers assurent le maintien du haut standard de qualité. Les développements techniques solides et les contrôles fiables de qualité vous donnent la garantie que vous avez fait un bon achat.

Nous consentons sur le produit wolcraft® acheté une garantie de 10 ans courant depuis la date d'achat, à condition que vous ne l'utilisiez qu'à des fins de bricolage dans votre foyer. Ne sont couverts par la garantie que les dégâts subis par l'appareil lui-même, et seulement ceux imputables à un vice de matière et de fabrication. Ne sont pas couverts par la garantie les vices et dégâts imputables à une utilisation inexperte ou à une maintenance insuffisante. Ne sont pas non plus couverts par la garantie les phénomènes d'usure habituels et l'usure habituelle à l'usage ainsi que les vices et dégâts dont le client avait connaissance au moment de conclure le contrat.

Il n'est possible de faire valoir les recours en garantie que sur présentation de la facture/de la preuve d'achat.

La garantie consentie par wolcraft® ne restreint pas vos droits légaux en tant que consommateur (droits à mise en conformité, résiliation ou minoration, dommages et intérêts ou remboursement de la dépense).

## INTRODUCCIÓN

- **¡ATENCIÓN!** Lea todas las instrucciones de seguridad y demás instrucciones suministradas con el cortador de baldosas TC 710 PW. El incumplimiento de las instrucciones de seguridad y demás instrucciones puede ocasionar graves lesiones.
- Conserve seguramente el manual de instrucciones para su uso futuro.

## ESPECIFICACIONES TÉCNICAS

Dimensiones de la herramienta:	928 x 250 x 120 mm (ancho x profundidad x altura)
Longitud de corte máx.:	710 mm
Espesor del material:	3 - 14 mm
Ancho de corte máx. con tope:	300 mm
Ancho de corte mín.:	50 mm (no alcanzable en función de las características de la baldosa)
Peso:	10,8 kg

## SÍMBOLOS Y SIGNIFICADO



Peligro general



Use gafas de seguridad.



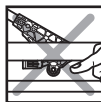
¡Leer el manual / las instrucciones!



Use guantes de protección.



Para información general



¡Aparte todas las partes del cuerpo de la herramienta de corte, peligro de lesiones!

## USO CONFORME

El corte de azulejos está destinado al corte de azulejos vidriados, esmaltados y cerámicos, así como de gres fino y baldosas hendidas con un grosor de 3 a 14 mm y 710 mm de longitud máxima. En función del tipo y del grosor de la baldosa puede obtenerse un ancho de corte mínimo de 50 mm.

Se pueden hacer cortes de repetición con tope con una anchura de corte de entre 50 mm y 300 mm. También se pueden hacer cortes libres en diagonal.

El azulejo tiene que fracturarse lo más cerca posible de su extremo. Para ello, el sello de perforación tiene que descansar por completo sobre el azulejo. Para perforar el azulejo, hay que colocarlo en la cuña de perforación. Para ello, abra la cuña con la palanca reguladora.

Utilizando los soportes suministrados puede evitarse que se vuelquen los azulejos de mayor tamaño.

Sólo está permitido utilizar rodeles circulares ( $\varnothing$ : 20; grosor: 3 mm) y soportes para rodeles circulares originales.

El usuario es responsable de los daños y accidentes que se puedan producir en caso de uso no acorde con la finalidad prevista.

## INSTRUCCIONES DE SEGURIDAD GENERALES

- Mantenga limpia y bien alumbrada su zona de trabajo. Zonas de trabajo desordenadas o no alumbradas pueden ocasionar accidentes.
- Mantenga alejados a los niños y otras personas al trabajar con la herramienta. Las distracciones pueden hacerle perder el control de la herramienta.
- Use los equipos de protección individual adecuados. Gafas de seguridad y guantes de protección adecuados evitan lesiones por fragmentos de baldosa.
- Retire primero las herramientas de montaje antes de usar la herramienta. La presencia de un destornillador en o cerca de la herramienta puede ocasionar lesiones.
- Use ropa adecuada. No lleve ropa suelta ni bisutería. Mantenga su cabello, su ropa y sus guantes fuera del alcance de las partes móviles. La ropa suelta, la bisutería o el cabello largo pueden engancharse en las partes móviles.
- Conserve las herramientas fuera del alcance de los niños cuando no estén en uso. No deje usar la herramienta por personas que no estén familiarizadas con su uso o no hayan leído las presentes instrucciones. Las herramientas de corte son peligrosas cuando son utilizadas por personas no experimentadas.
- Compruebe primero el funcionamiento debido de los aparatos y herramientas antes de iniciar el trabajo. No trabaje nunca con una herramienta defectuosa o desgastada.
- Coloque el cortador de baldosas sobre una superficie firme, plana y horizontal. Si el cortador de baldosas puede moverse, no resulta posible guiar constante y seguramente el dispositivo de corte.
- No utilice el cortador de baldosas como peldaño o escalera. Si se sube al producto, el centro de gravedad puede desplazarse y el cortador volcarse.
- No mecanice materiales distintos a los tipos de baldosas indicados en el apartado referente al uso conforme del producto.
- ¡Preste atención a no acceder con los dedos a la zona de corte, peligro de corte y aplastamiento!
- No elimine fragmentos sueltos, trozos desprendidos u otros trozos de material similares con aire comprimido de la herramienta. ¡Podrían ser sopladados a sus ojos y causar graves lesiones! Utilice a este efecto un pincel pequeño (fig. 12).
- No alargue el estribo fracturador con una palanca.
- No almacene el corte de azulejos al aire libre. Protéjalo de la humedad: peligro de corrosión.



## INSTRUCCIONES DE TRABAJO

### Cortes paralelos (90°)

Empuje la unidad de corte con el mango hasta el tope trasero. Compruebe siempre que el sello de perforación se pueda guiar libremente por encima de la placa de apoyo. Si está trabajando con azulejos anchos, abra las bases abatibles para evitar que se vuelquen (figura 2.1). A continuación, suelte los dos tornillos moleteados y lleve el tope paralelo hasta la extensión máxima (300 mm) (figura 2.2). Introduzca los azulejos en la herramienta, hasta el tope delantero. Puede ajustar las anchuras de corte con el tope paralelo entre 50 y 300 mm (ejemplo = 200 mm) o marcar la anchura de corte sobre el azulejo con un marcador adecuado. A continuación, apriete los tornillos moleteados en el tope paralelo (figura 2.3).

**Rayar la superficie de los azulejos:** Coloque el rodel en el azulejo y empuje la unidad de corte con el mango ejerciendo presión sobre el azulejo, hasta llegar al tope delantero (figura 2.4).

**Fracturar el azulejo:** Gire el mango hacia arriba del todo en la dirección de la flecha; de esta forma, el sello de perforación quedará en posición perpendicular al azulejo automáticamente. A continuación, tire de la palanca reguladora en la dirección de la flecha, para abrir la cuña de perforación (figura 2.5). El sello de perforación se debe colocar cerca del borde delantero del azulejo. Para perforar el azulejo, presione el mango hacia abajo (figura 2.6). El azulejo se fractura a lo largo de la línea rayada. Gire el mango hacia arriba, en la dirección de la flecha y presione la palanca reguladora en la dirección de la flecha, para cerrar la cuña de perforación (figura 2.7). Empuje la unidad de corte con el mango hasta el tope trasero y retire el azulejo.

### Cortes diagonales (45°), azulejos cuadrados

Empuje la unidad de corte con el mango hasta el tope trasero y retire el tope paralelo como en la figura (figura 3.1). Alinee el azulejo con una esquina en la ranura en V en el bloque de tope de la herramienta (figura 3.2).

**Rayar la superficie de los azulejos:** Coloque el rodel en el azulejo y empuje la unidad de corte con el mango ejerciendo presión sobre el azulejo, hasta llegar al tope delantero (figura 3.3).

**Fracturar el azulejo:** Gire el mango hacia arriba del todo en la dirección de la flecha; de esta forma, el sello de perforación quedará en posición perpendicular al azulejo automáticamente. A continuación, tire de la palanca reguladora en la dirección de la flecha, para abrir la cuña de perforación (figura 3.4). **Atención:** Para ello, el sello de perforación tiene que descansar por completo sobre el azulejo. Para perforar el azulejo, presione el mango hacia abajo (figura 3.5). El azulejo se fractura a lo largo de la línea rayada. Gire el mango hacia arriba, en la dirección de la flecha y presione la palanca reguladora en la dirección de la flecha, para cerrar la cuña de perforación (figura 3.6). Empuje la unidad de corte con el mango hasta el tope trasero y retire el azulejo.

### Transporte

Para el transporte, empuje la unidad de corte como en la figura hasta el extremo de la herramienta. A continuación, monte el tope paralelo como en la figura, cierre los dos soportes de metal y sujete el corte de azulejos con una mano en el mango (figura 4).

## MANTENIMIENTO GENERAL/SERVICIO

- Compruebe el estado del cortador de baldosas antes de cada uso.
- Elimine el polvo y los residuos de las guías del cortador de baldosas después de cada uso.
- Elimine la suciedad con un paño suave y húmedo. No utilice productos de limpieza o disolventes.
- Lubrique o engrase periódicamente las guías del TC 710 PW, pero como mínimo antes de cada uso.
- Conserve bien las instrucciones de seguridad y demás instrucciones para su uso futuro.

## MEDIO AMBIENTE

Observe la normativa de eliminación de residuos local al eliminar el cortador de baldosas TC 710 PW.

### Garantía

Estimados clientes!

Acaban de adquirir un valioso producto wolcraft® que les causará mucha satisfacción en el bricolaje. Los productos wolcraft® tienen una alta tecnología estándar y están sometidos a pruebas de desarrollo y fases de control antes de ser lanzados al mercado.

Los controles y pruebas continuas durante la fabricación en serie, aseguran el alto nivel de calidad y les da a Vds. la seguridad de haber tomado la decisión correcta al elegir un producto wolcraft®.

Por el producto wolcraft® adquirido le concedemos 10 años de garantía a partir de la fecha de compra en caso de uso exclusivo de las herramientas para bricolaje. La garantía cubre tan sólo daños del producto mismo debidos a defectos de material o fabricación. La presente garantía no cubre defectos y daños debidos a un uso inadecuado o un mantenimiento insuficiente. La garantía no cubre tampoco las señales de uso y el desgaste habituales ni los defectos y daños conocidos por el cliente al momento de la compra.

Para hacer uso de la garantía será necesario presentar la factura o el comprobante de compra.

La garantía concedida por wolcraft® no limita los derechos que la Ley le otorga como consumidor (desistimiento o reducción del precio, indemnización o reembolso de los gastos).

## INLEIDING

- **ATTENTIE!** Lees alle veiligheidsinstructies en voorschriften die bij de tegelsnijder TC 710 PW zijn meegeleverd. Indien men zich niet houdt aan de veiligheidsinstructies en voorschriften kan dit letsel veroorzaken.
- Bewaar de handleiding op een veilige plaats voor eventueel toekomstig gebruik.

## TECHNISCHE GEGEVENS

Afmetingen van het apparaat:	928 x 250 x 120 mm (breedte x diepte x hoogte)
Max. snijlengte:	710 mm
Dikte van het materiaal:	3 - 14 mm
Max. snijbreedte met aanslag:	300 mm
Min. snijbreedte:	50 mm (afhankelijk van de tegelkwaliteit kan deze niet bereikt worden)
Gewicht:	10,8 kg

## SYMBOLLEN EN BETEKENIS



## VOORSCHRIFTMATIG GEBRUIK

De tegelsnijder is geschikt voor het snijden van verglaasde, geëmailleerde en keramische tegels, alsmede voor fijnsteengoed, slijttegels met een materiaaldikte van 3 - 14 mm. Max. snijlengte is 710 mm. Afhankelijk van het type tegel en de dikte is een minimale snijbreedte van 50 mm mogelijk.

Herhaalsnedes met aanslag zijn met een snijbreedte van min. 50 mm tot max. 300 mm mogelijk. Vrije diagonaalsnedes zijn mogelijk.

Breek de tegel zo dicht mogelijk bij het einde van de tegel. Plaats de breekstempel daarvoor volledig op de tegel. Plaats de tegel op het breekmechanisme om deze te breken. Daarvoor moet het breekmechanisme door de verschuifhendel eruit worden bewogen.

Het kantelen van grotere tegels kan worden voorkomen door het gebruik van de uitzetbare steunen.

Er mogen slechts originele snijdraden (ø 20, dikte 3 mm) en originele snijwielhouders worden gebruikt.

Voor schade en ongelukken bij niet-voorschriftmatig gebruik is de gebruiker aansprakelijk.

## ALGEMENE VEILIGHEIDSINSTRUCTIES

- Hou uw werkomgeving schoon en zorg voor een goede verlichting. Een niet opgeruimde of onverlichte werkomgeving kan aanleiding zijn tot ongevallen.
- Hou kinderen en andere personen tijdens gebruik van het apparaat uit de buurt. Als u wordt afgeleid kunt u de controle over het apparaat verliezen.
- Draag geschikte persoonlijke veiligheidsuitrusting. Een geschikte veiligheidsbril en veiligheidshandschoenen voorkomen letsel door tegelsplinters.
- Verwijder montagegereedschap voor u het apparaat gebruikt. Een schroevendraaier die op het apparaat ligt kan letsel veroorzaken.
- Draag geschikte kleding. Draag geen ruimzittende kleding of sierraden. Haren, kleding en handschoenen uit de buurt houden van bewegende delen. Loszittende kleding, sierraden of lange haren kunnen door bewegende delen gegrepen worden.
- Berg ongebruikt gereedschap buiten bereik van kinderen op. Laat het apparaat niet gebruiken door mensen die hiermee niet vertrouwd zijn, of die de instructies niet gelezen hebben. Snijgereedschap is gevaarlijk als dit wordt gebruikt door onervaren personen.
- Voor u begint te werken altijd controleren of de apparaten en werktuigen goed functioneren. Werk nooit met beschadigd of bot gereedschap.
- Zet de tegelsnijder op een vaste, vlakke en horizontale ondergrond. Als de tegelsnijder weg kan glijden of wiebelt, kan de snijvoorziening niet gelijkmatig en veilig bediend worden.
- Gebruik de tegelsnijder niet als trap of ladder. Als u op het product gaat staan kan dit ertoe leiden dat het zwaartepunt zich verplaatst en dat de snijder omkiept.
- Bewerk geen andere materialen dan de in het voorschriftmatig gebruik van dit product aangegeven tegelsoorten.
- Zorg dat u met uw vingers niet in het snijbereik komt, gevaar van pletletsel en snijwonden!
- Verwijder losse splinters, brokstukken of soortgelijke stukke materiaal niet met perslucht uit het apparaat. Dit kan in uw ogen worden geblazen en tot aanzienlijke verwondingen voeren! Gebruik een klein kwastje om deze resten te verwijderen (afb. 12).
- Verleng de breekbeugel niet met een hendel.
- Sla de tegelsnijder niet in de open lucht op. Bescherm deze tegen vochtigheid: corrosiegevaar.

## WERKINSTRUCTIES

### Parallelsnedes (90°)

Schuif de snijdunit met het handvat tot aan de achterste aanslag. Let er beslist op dat de breekstempel altijd vrij over de steunplaat wordt geleid. Schuif bij bredere tegels de uitzetbare steunen eruit om het kantelen van de tegel te voorkomen (afb. 2.1). Draai vervolgens de beide kartelschroeven los en trek de parallelaanslag tot de maximale uittrek lengte van 300 mm eruit. (Afb. 2.2). Plaats de tegel tegen de voorste aanslag in het apparaat. U kunt via de parallelaanslag snijbreedtes van 50 - 300 mm instellen (voorbeeld = 200 mm) of de snijbreedte met een geschikte pen op de tegel aanbrengen. Draai daarna de kartelschroeven op de parallelaanslag vast (afb. 2.3).

Ritsen van het kantenoppervlak: plaats nu het snijwiel op de tegel en schuif de snijdunit aan het handvat met het uitoefenen van druk op de tegel door tot aan de voorste aanslag (afb. 2.4).

De tegel breken: zwenk het handvat in de richting van de pijl geheel omhoog. De breekstempel heft zich daarbij automatisch op boven de tegel. Trek vervolgens de verschuifhendel in de richting van de pijl om het breekmechanisme uit te schuiven (afb. 2.5). De breekstempel moet dicht tegen de voorkant van de tegel zijn geplaatst. Druk om de tegel te breken het handvat omlaag (afb. 2.6). De tegel breekt langs de geritste lijn. Zwenk het handvat in de richting van de pijl geheel omhoog en druk de verschuifhendel in de richting van de pijl om het breekmechanisme in te schuiven (afb. 2.7). Schuif de snijdunit aan het handvat tot aan de achterste aanslag en haal de tegel eraf.

### Diagonaalsnedes (45°), vierkante tegels

Schuif de snijdunit met het handvat tot aan de achterste aanslag en verwijder de parallelaanslag, zoals is afgebeeld (afb. 3.1). Lijn de tegel met een hoek in de V-groef op het aanslagblok in het apparaat uit (afb. 3.2).

Ritsen van het kantenoppervlak: plaats nu het snijwiel op de tegel en schuif de snijdunit aan het handvat met het uitoefenen van druk op de tegel door tot aan de voorste aanslag (afb. 3.3).

De tegel breken: zwenk het handvat in de richting van de pijl geheel omhoog. De breekstempel heft zich daarbij automatisch op boven de tegel. Trek vervolgens de verschuifhendel in de richting van de pijl om het breekmechanisme uit te schuiven (afb. 3.4). Let op: plaats de breekstempel volledig op de tegel. Druk om de tegel te breken het handvat omlaag (afb. 3.5). De tegel breekt langs de geritste lijn. Zwenk het handvat in de richting van de pijl geheel omhoog en druk de verschuifhendel in de richting van de pijl om het breekmechanisme in te schuiven (afb. 3.6). Schuif de snijdunit aan het handvat tot aan de achterste aanslag en verwijder de tegel.

### Transport

Schuif voor transport de snijdunit tot aan het einde van het apparaat, zoals is afgebeeld. Monteer vervolgens de parallelaanslag, zoals is afgebeeld, klap de beide metalen steunen in en draag de tegelsnijder met één hand aan het handvat (afb. 4).

## ALLGEMEEN ONDERHOUD/SERVICE

- Controleer de tegelsnijder voor ieder gebruik.
- Na ieder gebruik stof en restanten uit de geleiderails van de tegelsnijder verwijderen.
- Vuil wegvegen met een vochtige, zachte doek. Gebruik geen reinigings- of oplosmiddelen.
- De geleiderails van de TC 710 PW regelmatig smeren met olie of invetten. In principe moet het smeren met olie uiterlijk voor ieder gebruik plaats vinden.
- Berg alle veiligheidsinstructies en voorschriften veilig op voor toekomstig gebruik.

## MILIEU

Bij verwijdering van de tegelsnijder TC 710 PW moeten de plaatselijke voorschriften voor afvalverwerking in acht worden genomen.

## Garantie

Beste doe-het-zelver,

U hebt een hoogwaardig wolcraft® -produkt gekocht, waarvan U bij het doehet-zelven werk veel plezier zult hebben. wolcraft® -produkten stemmen met een hoge technische standaard overeen en moeten voordat ze in de handel komen intensieve ontwikkelings en testfasen doormaken. Gedurende de serieproductie zorgen voortdurende controles en regelmatige tests voor een hoge kwaliteitsstandaard. Degelijke technische ontwikkelingen en betrouwbare kwaliteitscontroles geven U de zekerheid voor de juiste koopbeslissing.

Op het aangeschafte wolcraft® product geven wij 10 jaar garantie na aanschafdatum, mits het product uitsluitend voor doe-het-zelf werkzaamheden gebruikt is. De garantie beperkt zich uitsluitend tot de schade aan het gekochte voorwerp zelf, en alleen tot schade die het gevolg is van materiaal- en fabricagefouten. Onder deze garantie vallen geen gebreken en schades, die te wijten zijn aan onoordeelkundig gebruik of achterstallig onderhoud. Normale slijtageverschijnselen en slijtage door gebruik vallen ook niet onder de garantie, net zo min als gebreken en schades waarvan de klant op de hoogte was toen de overeenkomst werd gesloten.

Er kan uitsluitend een beroep worden gedaan op garantie na het overleggen van de rekening /koopbon.

Door de garantie van wolcraft® worden uw wettelijke rechten als consument (na betaling, verbreking van de overeenkomst of vermindering, schadevergoeding of vergoeding van de kosten) niet beperkt.

## PRESENTAZIONE

- **ATTENZIONE!** Leggere tutte le avvertenze di sicurezza e le istruzioni in dotazione con il tagliapiastrelle TC 710 PW. Il mancato rispetto delle norme di sicurezza e delle istruzioni potrebbe provocare delle lesioni al corpo.
- Conservare il manuale d'uso in un luogo sicuro per una consultazione futura.

## DATI TECNICI

Dimensioni dell'attrezzo:	928 x 250 x 120 mm (larghezza x profondità x altezza)
massima lunghezza di taglio:	710 mm
spessore del materiale:	3 - 14 mm
massima larghezza di taglio con fermo:	300 mm
minima larghezza di taglio:	50 mm (questo risultato non si può ottenere in base alle condizioni della piastrella)
Peso:	10,8 kg

## SIMBOLOGIA E SIGNIFICATO



Avviso di pericolo generale



Indossare degli occhiali protettivi.



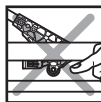
Leggere il manuale / le avvertenze!



Indossare guanti da lavoro.



Vai alle informazioni generali



Tenere le parti del corpo lontano dall'utensile da taglio, rischio di procurarsi delle lesioni!

## USO A NORMA DI LEGGE

Il taglia piastrelle è adatto per tagliare piastrelle vetrificate, smaltate e in ceramica, nonché gres fine e piastrelle a spacco con uno spessore del materiale da 3 a 14 mm. La lunghezza massima di taglio è pari a 710 mm. A seconda del tipo e dello spessore delle piastrelle, è possibile eseguire tagli aventi una larghezza di taglio minima pari a 50 mm.

Mediante la guida-arresto è possibile eseguire tagli ripetuti aventi una larghezza di taglio compresa tra 50 mm e 300 mm. È possibile eseguire tagli diagonali liberi.

La rottura della piastrella deve essere eseguita il più possibile vicino al bordo della piastrella. A questo scopo, il punzone di rottura deve essere completamente in appoggio sulla piastrella. Per eseguire il taglio della piastrella, è necessario che questa sia posizionata sul cuneo di rottura. Per estrarre il cuneo di rottura è necessario agire sulla leva.

È possibile impedire il ribaltamento di piastrelle di grandi dimensioni grazie all'impiego di supporti estraibili.

Possono essere utilizzate solo rotelle di taglio (ø 20, spessore 3 mm) e supporti di taglio originali.

L'utente è responsabile di eventuali danni e incidenti causati da un utilizzo non conforme.

## ISTRUZIONI GENERALI DI SICUREZZA

- Mantenere pulito e ben illuminato il posto di lavoro. Il disordine e le zone di lavoro non illuminate possono essere fonte di incidenti.
- Tenere lontano i bambini e altre persone durante l'impiego dell'utensile. Eventuali distrazioni potranno comportare la perdita del controllo sull'utensile.
- Indossare un corretto equipaggiamento per la protezione personale. Gli occhiali protettivi e i guanti da lavoro impediscono di procurarsi delle lesioni dovute alle schegge di piastrelle.
- Rimuovere gli attrezzi per il montaggio prima di usare l'utensile. Un cacciavite che si trova sull'utensile può provocare delle lesioni.
- Indossare vestiti adeguati. Evitare di indossare vestiti larghi o gioielli. Tenere i capelli, i vestiti e i guanti lontano dalle parti in movimento. Vestiti larghi, gioielli o capelli lunghi possono impigliarsi nelle parti in movimento.
- Tenere gli utensili non utilizzati fuori della portata dei bambini. Non fare usare l'attrezzo a persone che non sono abituate ad usarlo o che non abbiano letto le presenti istruzioni. Gli utensili da taglio sono pericolosi se utilizzati da persone inesperte.
- Prima di ogni avviamento verificare l'efficienza di funzionamento degli attrezzi e degli utensili. Non lavorare mai con attrezzi danneggiati o spuntati.
- Sistemare il tagliapiastrelle su una superficie salda, piana e in orizzontale. L'attrezzo non è sicuro se posizionato su superfici scivolose o instabili.
- Non utilizzare il tagliapiastrelle come mezzo di salita o come scala. Lo stare in piedi sul prodotto potrebbe spostare il baricentro del tagliapiastrelle con il conseguente ribaltamento.
- Non lavorare altri materiali che non siano i tipi di piastrelle indicati nell'uso a norma di legge di questo prodotto.
- Fare attenzione a non finire con le dita nella zona di taglio, rischio di rimanere schiacciato e procurarsi lesioni da taglio!
- Schegge volanti, trucioli oppure parti di materiale simili non devono essere rimossi dall'attrezzo con l'aria compressa, perché possono finirvi negli occhi e provarvi delle gravi lesioni! Per rimuoverli usare un piccolo pennello (Figura 12).
- Non prolungare la barra di rottura con una leva.
- Non conservare il taglia piastrelle all'aperto. Proteggere l'utensile dall'umidità: rischio di corrosione.

## ISTRUZIONI DI LAVORO

### Tagli paralleli (90°)

Utilizzando l'impugnatura, spingere il gruppo di taglio fino alla guida-arresto posteriore. È assolutamente necessario verificare che il punzone di rottura si muova sempre liberamente sulla piastra di appoggio. Nel caso di piastrelle aventi una larghezza maggiore, è possibile impedire il ribaltamento delle piastrelle grazie all'impiego di supporti estraibili (Figura 2.1). Allentare entrambe le viti zigrinate ed estrarre la guida-arresto parallela fino alla lunghezza di estensione massima di 300 mm (Figura 2.2). Inserire la piastrella nell'utensile e posizionarla fino alla guida-arresto anteriore. Mediante l'arresto parallelo è possibile impostare una larghezza di taglio da 50 a 300 mm (ad esempio = 200 mm) oppure è possibile trasferire la larghezza di taglio sulla piastrella utilizzando un pennarello. Serrare quindi le viti zigrinate della guida-arresto parallela (Figura 2.3).

**Tracciamento della superficie delle piastrelle:** posizionare la rotella di taglio sulla piastrella e far scorrere il gruppo di taglio fino alla guida-arresto anteriore utilizzando l'impugnatura, premendo sulla piastrella (Figura 2.4).

**Rottura della piastrella:** sollevando completamente l'impugnatura, come indicato dalla freccia, il punzone di rottura si posiziona automaticamente sulla piastrella. In seguito tirare la leva nella direzione della freccia per estrarre il cuneo di rottura (Figura 2.5). Il punzone di rottura deve essere posizionato vicino al bordo anteriore della piastrella. Spingere verso il basso l'impugnatura per rompere la piastrella (Figura 2.6). La piastrella si rompe lungo l'intaglio che è stato tracciato. Sollevare l'impugnatura completamente verso l'alto, come indicato dalla freccia, e spingere la leva nella direzione della freccia per far retrarre il cuneo di rottura (Figura 2.7). Far scorrere il gruppo di taglio fino alla guida-arresto posteriore utilizzando l'impugnatura e rimuovere la piastrella.

### Tagli diagonali (45°), piastrelle quadrate

Far scorrere il gruppo di taglio con l'impugnatura fino alla guida-arresto posteriore e rimuovere la guida-arresto parallela come illustrato (Figura 3.1). Allineare la piastrella in modo tale che un angolo sia posizionato in corrispondenza della scanalatura a V sul blocco di arresto dell'utensile (Figura 3.2).

**Tracciamento della superficie delle piastrelle:** posizionare la rotella di taglio sulla piastrella e far scorrere il gruppo di taglio fino alla guida-arresto anteriore utilizzando l'impugnatura, premendo sulla piastrella (Figura 3.3).

**Rottura della piastrella:** sollevando completamente l'impugnatura, come indicato dalla freccia, il punzone di rottura si posiziona automaticamente sulla piastrella. In seguito tirare la leva nella direzione indicata dalla freccia per estrarre il cuneo di rottura (Figura 3.4). **Attenzione:** il punzone di rottura deve essere completamente posizionato sulla piastrella. Spingere verso il basso l'impugnatura per rompere la piastrella (Figura 3.5). La piastrella si rompe lungo l'intaglio che è stato tracciato. Sollevare completamente l'impugnatura, come indicato dalla freccia, e spingere la leva nella direzione della freccia per far retrarre il cuneo di rottura (Figura 3.6). Far scorrere il gruppo di taglio fino alla guida-arresto posteriore utilizzando l'impugnatura e rimuovere la piastrella.

### Trasporto

Per il trasporto far scorrere il gruppo di taglio fino a fine corsa, come mostrato in figura. In seguito montare la guida-arresto parallela come illustrato, piegare entrambi i supporti metallici e trasportare il taglia piastrelle a mano utilizzando l'impugnatura (Figura 4).

## MANUTENZIONE/ASSISTENZA GENERALE

- Controllare il tagliapiastrelle prima dell'uso.
- Dopo l'uso rimuovere polvere e residui dalle guide del tagliapiastrelle.
- Rimuovere lo sporco con un panno morbido umido. Si prega di non usare detergenti, né solventi per pulire.
- Lubrificare o ingrassare regolarmente le guide del TC 710 PW. Di norma è consigliabile oliare sempre prima dell'uso.
- Conservare bene tutte le avvertenze di sicurezza e le istruzioni per una consultazione futura.

## AMBIENTE

Attenersi alle norme di smaltimento vigenti a livello locale per eseguire lo smaltimento del tagliapiastrelle TC 710 PW.

## Garanzia

Egregi utenti,

avete acquistato un prodotto wolcraft® di alta qualità che non mancherà di soddisfarvi in tutti i lavori domestici. I prodotti wolcraft® vantano uno standard tecnico molto elevato e vengono sottoposti, prima di entrare in commercio a fasi di sviluppo e test intensivi. Controlli continui e test regolari, durante la produzione in serie, assicurano l'alta qualità standard. Pertanto solidi sviluppi tecnici e controlli di qualità affidabili, Vi daranno la sicurezza di una scelta d'acquisto giusta.

Sul prodotto wolcraft® acquistato vi è una garanzia di 10 anni dalla data di acquisto in caso d'uso dei dispositivi per scopi domestici. La garanzia comprende unicamente i danni subiti dall'oggetto di acquisto e solo quelli che sono riconducibili ai difetti del materiale e di fabbricazione. La garanzia non comprende vizi e danni riconducibili ad un uso improprio o alla mancata manutenzione. Sono inoltre esclusi dalla garanzia i comuni segni di logoramento e usura, nonché vizi e danni resi note al cliente al momento della sottoscrizione del contratto.

Richieste di garanzia possono essere riconosciute solo dietro presentazione della fattura/dello scontrino fiscale originale.

La garanzia concessa da wolcraft® non si limita ai diritti legislativi del consumatore (dopo l'adempimento, il recesso o la riduzione del valore, il rimborso delle spese o il risarcimento dei danni)

## INTRODUÇÃO

- **ATENÇÃO!** Leia todas as indicações de segurança e instruções fornecidas junto com o cortador de ladrilhos TC 710 PW. Negligências no cumprimento das indicações de segurança e instruções podem causar lesões.
- Guarde estas instruções de operação num lugar seguro para futuras consultas.

## DADOS TÉCNICOS

Dimensões do aparelho:	928 x 250 x 120 mm (largura x profundidade x altura)
Máx. comprimento de corte:	710 mm
Espessura do material:	3 - 14 mm
Máx. largura de corte com batente:	300 mm
Mín. largura de corte:	50 mm (eventualmente não alcançável consoante a qualidade dos ladrilhos)
Peso:	10,8 kg

## SÍMBOLOS E SIGNIFICADO

	Advertência de perigos gerais		Use óculos de proteção.
	Ler instrução/avisos!		Use luvas de proteção.
	Para informação geral		Mantenha partes do corpo afastadas da ferramenta de corte, risco de lesão!

## UTILIZAÇÃO PREVISTA

O cortador de azulejo destina-se ao corte de mosaicos vidrados, esmaltados e cerâmicos, bem como de grés cerâmico e ladrilho extrudido com espessuras de 3 a 14 mm. O comprimento de corte máximo é de 710 mm. Consoante o tipo e a espessura do mosaico, é permitida uma largura de corte mínima de 50 mm.

É possível efectuar cortes repetidos com batente com uma largura de corte de, no mínimo, 50 mm a, no máximo, 300 mm. É também possível realizar cortes diagonais livres.

A quebra do azulejo deve ocorrer o mais perto possível da extremidade do azulejo. O carimbo de britagem deve, para tal, estar completamente assente no azulejo. Para quebrar o azulejo, é necessário posicioná-lo sobre a cunha de corte. A alavanca de deslocamento permite retirar a cunha de corte.

A utilização de bases ajustáveis impedirá que azulejos de grande dimensão caiam.

Só é permitida a utilização de lâminas circulares originais (Ø 20, espessura de 3 mm) e de suportes de lâminas circulares originais.

Danos e acidentes decorrentes de utilização incorrecta são da responsabilidade do utilizador.

## INDICAÇÕES DE SEGURANÇA

- Mantenha a sua área de trabalho limpa e bem iluminada. Desordem ou áreas não iluminadas podem levar a acidentes.
- Mantenha crianças e outras pessoas afastadas durante a utilização da ferramenta. Se estiver distraído pode perder o controle sobre o aparelho.
- Use equipamento de proteção pessoal. Uns óculos e luvas de proteção adequadas previnem lesões devido a estilhaços de ladrilhos.
- Remova as ferramentas de montagem antes de usar o aparelho. Uma chave de fendas que se encontra no aparelho pode levar a lesões.
- Use roupas adequadas. Não use roupas largas nem bijutaria. Mantenha os cabelos, roupas e luvas afastadas de peças em movimento. Roupas soltas, bijutaria ou cabelos compridos podem ficar presos em peças em movimento.
- Guarde ferramentas não usadas fora do alcance de crianças. Não deixe pessoas usar o aparelho que não estejam familiarizadas com ele ou que não tenham lido estas instruções. Ferramentas de corte são perigosas se forem usadas por pessoas inexperientes.
- Controle a capacidade funcional de aparelhos e ferramentas antes de iniciar o serviço. Nunca trabalhe com ferramentas danificadas ou embotadas.
- Coloque o cortador de ladrilhos sobre uma superfície firme, plana e horizontal. Não é possível mover o dispositivo de corte de forma regular e segura, se o cortador de ladrilhos poder derrapar ou abanar.
- Não use o cortador de ladrilhos como degrau ou escadote. Ficar de pé sobre o produto pode levar a um deslocamento do ponto de gravidade, provocando a viragem do cortador.
- Não trabalhe com outros materiais que os tipos de ladrilhos indicados no uso conforme deste produto.
- Tome atenção de não aproximar os dedos à área de corte, existe o risco de esmagamento e de corte!
- Não remova estilhaços soltos, fragmentos ou partes similares de material com ar comprimido do aparelho, poderiam ser soprados para os seus olhos e causar lesões consideráveis! Use um pequeno pincel para a remoção (Fig. 12).
- Não prolongue o estribo de quebra com uma alavanca.
- Não guarde o cortador de azulejo em espaços exteriores. Proteja-o da humidade: risco de corrosão.

## INDICAÇÕES DE TRABALHO

### Cortes paralelos (90°)

Empurre a unidade de corte pela pega até ao encosto posterior. É importante garantir que o carimbo de britagem possa ser sempre guiado livremente sobre a placa de apoio. No caso de azulejos maiores, use as bases ajustáveis para impedir que os azulejos caiam (figura 2.1). Em seguida, solte os dois parafusos da pega e retire a guia paralela até uma extensão máxima de 300 mm (figura 2.2). Coloque o azulejo até ao batente dianteiro do aparelho. Através da guia paralela, é possível ajustar larguras de corte de 50 - 300 mm (por exemplo, 200 mm) ou indicar a largura de corte com um lápis adequado no azulejo. Em seguida, fixe os parafusos de pega na guia paralela (figura 2.3).

**Riscar a superfície do azulejo:** Coloque a lâmina circular sobre o azulejo e empurre a unidade de corte pela pega pressionando-a sobre o azulejo até ao batente dianteiro (figura 2.4).

**Quebrar o azulejo:** Faça girar totalmente a pega para cima na direcção da seta. Isso faz com que o carimbo de britagem se eleve e se posicione automaticamente sobre o azulejo. Em seguida, puxe a alavanca de deslocamento na direcção da seta para retirar a cunha de corte (figura 2.5). O carimbo de britagem tem de ser posicionado perto dos cantos dianteiros do azulejo. Pressione a pega para baixo para que o azulejo quebre (figura 2.6). O azulejo quebra ao longo da linha riscada. Faça girar a pega totalmente para cima na direcção da seta e pressione a alavanca de deslocamento na direcção da seta para introduzir a cunha de corte (figura 2.7). Empurre a unidade de corte pela pega até ao encosto posterior e retire o azulejo.

### Corte diagonal (45°), azulejo quadrado

Empurre a unidade de corte pela pega até ao encosto posterior e remova a guia paralela, tal como ilustrado (figura 3.1). Alinhe um canto do azulejo com a ranhura em V do bloco do batente do aparelho (figura 3.2).

**Riscar a superfície do azulejo:** Coloque a lâmina circular sobre o azulejo e empurre a unidade de corte pela pega pressionando-a sobre o azulejo até ao batente dianteiro (figura 3.3).

**Quebrar o azulejo:** Faça girar totalmente a pega para cima na direcção da seta. Isso faz com que o carimbo de britagem se eleve e se posicione automaticamente sobre o azulejo. Em seguida, puxe a alavanca de deslocamento na direcção da seta para retirar a cunha de corte (figura 3.4).

**Atenção:** O carimbo de britagem deve estar completamente posicionado no azulejo. Pressione a pega para baixo para que o azulejo quebre (figura 3.5). O azulejo quebra ao longo da linha riscada. Faça girar a pega totalmente para cima na direcção da seta e pressione a alavanca de deslocamento na direcção da seta para introduzir a cunha de corte (figura 3.6). Empurre a unidade de corte pela pega até ao encosto posterior e retire o azulejo.

### Transporte

Para transportar, empurre a unidade de corte até à extremidade do aparelho, tal como ilustrado. Em seguida, monte a guia paralela, tal como ilustrado, dobre os dois suportes metálicos e segure o cortador de azulejo pela pega com uma mão (figura 4).

## MANUTENÇÃO GERAL/ASSISTÊNCIA

- Controle o cortador de ladrilhos antes de cada uso.
- Remova pó e resíduos dos trilhos de guia do cortador de ladrilhos após cada uso.
- Limpe sujidades com um pano macio e húmido. Não use detergentes nem solventes.
- Lubrifique ou coloque massa nos trilhos de guia do TC 710 PW com regularidade. Por princípio a lubrificação deve ser realizada o mais tardar antes de cada uso.
- Guarde bem todas as indicações de segurança e instruções para consultas futuras.

## MEIO AMBIENTE

Observe as prescrições locais relativas à eliminação final em caso de descarte do cortador de ladrilhos TC 710 PW.

## Garantia

Querido amador e amadora de bricolage Adquiriu um produto da wolfcraft® de elevado valor, que lhe irá proporcionar grande prazer na bricolage caseira. Os produtos da wolfcraft® correspondem a um nível técnico elevado e passam por fases intensivas de desenvolvimento e de exame antes de serem comercializados. Durante a produção em série efectuamos controlos constantes e testes regulares que asseguram o elevado nível de qualidade. Desenvolvimentos técnicos sólidos e controlos de qualidade competentes conferem-lhe a segurança de ter tomado a decisão de compra acertada.

Concedemos-lhe uma garantia de 10 anos a partir da data de compra, para o produto wolfcraft® que adquiriu, sob condição de uso exclusivo num âmbito privado e não profissional. A garantia só dá cobertura a danos no próprio artigo de compra, e apenas aqueles que são resultantes de defeitos de material e de produção. Esta garantia não cobre defeitos ou danos resultantes de funcionamento impróprio ou falta de manutenção devida. A garantia também não cobre efeitos de deterioração habituais e desgaste devido ao uso, nem defeitos ou danos dos quais o cliente estava ciente na altura da celebração do contrato.

Os direitos decorrentes da garantia só podem ser reivindicados mediante apresentação da factura / do recibo de compra.

A garantia fornecida pela wolfcraft® não restringe os seus direitos legais como consumidor (após cumprimento, rescisão ou redução, indemnização ou compensação de despesas).

## INDLEDNING

- **BEMÆRK!** Læs samtlige sikkerhedsoplysninger og anvisninger, der følger med fliseskæreren TC 710 PW. Ikke overholdte sikkerhedsoplysninger og anvisninger kan forårsage kvæstelser.
- Opbevar betjeningsvejledningen omhyggeligt til senere brug.

## TEKNISKE DATA

Fliseskæreren mål:	928 x 250 x 120 mm (bredde x dybde x højde)
max. snitlængde:	710 mm
Materialetykkelse:	3 - 14 mm
max. snitbredde med anslag:	300 mm
min. snitbredde:	50 mm (det afhænger af flisens beskaffenhed, om bredden kan realiseres)
Vægt:	10,8 kg

## SYMBOLER OG DERES BETYDNING



Advarsel mod generelle farer



Benyt beskyttelsesbriller.



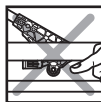
Læs vejledning!



Benyt arbejdshandsker.



Generel information



Hold kropsdelen væk fra skæreenheden, fare for tilskadekomst!

## TILSIGTET BRUG

Fliseskæreren er særdeles velegnet til at skære glaserede, emaljerede og keramiske fliser samt fint stentøj og spaltefliser med en materialetykkelse på 3 - 14 mm. Maks. snitlængde 710 mm. Afhængigt af flisetype og -tykkelse er det muligt at opnå en min. snitbredde på 50 mm.

Det er muligt at foretage gentagne snit med anslag med en snitbredde på mellem 50 mm og 300 mm. Frie diagonalsnit bliver også til en leg.

Flisen skal knækkes så tæt på flisens ende som muligt. Knækstempet skal lægge helt an mod flisen. Ved knækning af flisen skal denne placeres på brækkekilen. Brækkekilen skal køres ud ved hjælp af justeringshåndtaget.

Ved anvendelse af de udklappelige støtteflader forhindrer man, at fliserne falder ned.

Der må kun anvendes originale skærehjul (ø 20, tykkelse 3 mm) og originale skærehjulsholdere.

Brugeren hæfter selv for skader og uheld som følge af uhensigtsmæssig brug.

## GENERELLE SIKKERHEDSHENVISNINGER

- Hold arbejdspladsen ren og sørg for god belysning. Uorden og arbejdspladser uden belysning kan forårsage uheld.
- Sørg for, at børn og andre personer ikke kommer i nærheden af fliseskæreren, når denne er i brug. Hvis du bliver distraheret, er der risiko for, at du mister kontrollen over maskinen.
- Benyt personligt beskyttelsesudstyr, der er egnet til formålet. Egnede beskyttelsesbriller og arbejdshandsker forhindrer skader som følge af flisestumper og -skår.
- Fjern monteringsredskaber inden fliseskæreren benyttes. En glemt skruetrækker kan forårsage kvæstelser.
- Bær egnet tøj. Bær ikke løse klæder eller smykker. Hold hår, klæder og handsker på afstand af roterende dele. Løstsiddende tøj, smykker eller langt hår kan blive trukket ind i roterende dele.
- Ubenyttet værktøj skal opbevares utilgængeligt for børn. Fliseskæreren må ikke benyttes af personer, der hverken har gjort sig fortrolige med håndteringen eller læst nærværende anvisninger. Skæreredskaber er farlige, hvis de benyttes af uerfarne personer.
- Før du går i gang, skal du tjekke om fliseskæreren er funktionsdygtig. Der må ikke arbejdes med beskadigede eller stumpe værktøjer.
- Stil fliseskæreren på et fast, jævnt og vandret underlag. Hvis fliseskæreren begynder at glide eller vippe, kan skærearbejdet ikke udføres ordentligt og sikkert.
- Benyt aldrig fliseskæreren som trin eller stige. At stå på fliseskæreren kan betyde, at tyngdepunktet flytter sig og at maskinen vælter.
- Fliseskæreren må ikke benyttes til andre materialer end dem, der nævnes under Tilsigtet Brug..
- Pas på ikke at få fingrene ind i skæreamrådet. Klemningsfare, fare for at skære sig!
- Løse flisestumper, skår eller lignende må ikke fjernes fra maskinen med trykluft, da der er fare for, at de blæses ind i øjnene og forårsager alvorlige skader. Benyt i stedet en lille pensel (fig. 12).
- Knækhåndtaget må ikke forlænges med stang.
- Undlad at opbevare fliseskæreren i det fri. Beskyttes mod fugt: Fare for rustdannelse.



## ARBEJDSHENVISNINGER

### Parallelle snit (90°)

Tag fat i håndtaget, og skub skæreenheden til det bageste anslag. Sørg for, at knækstemplet altid kan føres frit over skærefladerne. Ved bredere fliser udklappes støttefladerne for at forhindre, at flisen falder ned (billede 2.1). Efterfølgende løsnes begge håndskruer, og derefter trækkes parallelanslaget ud til den maksimale udtrækslængde på 300 mm (billede 2.2). Læg flisen ind mod det forreste anslag i apparatet. Med parallelanslaget har du mulighed for at indstille snitbredden på 50 – 300 mm (eksempel = 200 mm) eller at overføre snitbredden til flisen med en velegnet stift. Efterfølgende spændes håndskruerne ved parallelanslaget (billede 2.3).

**Ridsning af fliseoverfladen:** Anbring nu skærehjulet på flisen, og brug håndtaget til at skubbe det hen til det forreste anslag ved hjælp af håndtaget og under trykpåvirkning (billede 2.4).

**Knækning af flisen:** Drej håndtaget helt opad i pilens retning, hvorved knækstemplet automatisk hæver sig over flisen. Efterfølgende trækker du justeringshåndtaget i pilens retning for at køre brækkekilen ud (billede 2.5). Knækstemplet skal placeres i nærheden af flisens forreste kant. Tryk håndtaget ned for at knække flisen (billede 2.6). Flisen knækker langs den indridsede linje. Drej håndtaget helt opad i pilens retning, og tryk justeringshåndtaget i pilens retning for at køre brækkekilen ind (billede 2.7). Flyt skæreenheden til det bageste anslag ved hjælp af håndtaget, og tag flisen af.

### Diagonalsnit (45°), kvadratiske fliser

Brug håndtaget til at føre skæreenheden til det bageste anslag, og udtag parallelanslaget som afbildet (billede 3.1). Ret flisen af ved hjælp af et hjørne i V-noten i apparatets anslagsblok (billede 3.2).

**Ridsning af fliseoverfladen:** Anbring nu skærehjulet på flisen, og brug håndtaget til at skubbe det hen til det forreste anslag ved hjælp af håndtaget og under trykpåvirkning (billede 3.3).

**Knækning af flisen:** Drej håndtaget helt opad i pilens retning, hvorved knækstemplet automatisk hæver sig over flisen. Efterfølgende trækker du justeringshåndtaget i pilens retning for at køre brækkekilen ud (billede 3.4). **OBS:** Knækstemplet skal lægge helt an mod flisen. Tryk håndtaget ned for at knække flisen (billede 3.5). Flisen knækker langs den indridsede linje. Drej håndtaget helt opad i pilens retning, og tryk justeringshåndtaget i pilens retning for at køre brækkekilen ind (billede 3.6). Flyt skæreenheden til det bageste anslag ved hjælp af håndtaget, og tag flisen af.

### Transport

Hvis apparatets skal transporteres, skubbes skæreenheden ned i enden af apparatet som vist på billedet. Efterfølgende monteres parallelanslaget som afbildet, de to metalfalder klappes ind, hvorefter fliseskæreren kan transporteres via håndtaget med en enkelt hånd (billede 4).

## ALMINDELIG VEDLIGEHOLDELSE /SERVICE

- Tjek at fliseskæreren er i orden, før du benytter den.
- Fjern støv og materialerester fra fliseskærerenes føringsriller hver gang den har været i brug.
- Fjern snavs med en blød og fugtig klud. Der må ikke benyttes rengørings- eller opløsningsmiddel.
- Fliseskærerenes føringsriller skal smøres med olie eller fedt med jævne mellemrum. Det anbefales at smøre fliseskæreren før hver brug.
- Opbevar alle sikkerhedsoplysninger og anvisninger til senere brug.

## MILJØ

Ved bortskaffelse af fliseskærere af typen TC 710 PW skal de lokale bortskaffelsesbestemmelser overholdes.

## Garanti

Kære hobbyensnyder,

De har købt et kvalitetsprodukt, som De vil have meget glæde af ved at gøre det selv-arbejdet. wolfcraft®-produkter holder høj teknisk standard og gennemgår, før de kommer i handelen intensive udviklings- og testfaser. Under serieproduktionen sikrer den stadige kontrol og de regelmæssige tests den høje kvalitetsstandard. Solide tekniske udviklinger og effektive kvalitetskontroller giver Dem sikkerhed for, at De har købt det rigtige produkt.

På wolfcraft®-produkter ydes en garanti på 10 år fra købsdatoen, såfremt produkterne udelukkende er beregnet til selvbyggerområdet. Garantien omfatter skader på selve købeobjektet, hvis disse kan føres tilbage til materiale- eller fremstillingsfejl. Mangler og skader, der skyldes usagkyndig betjening eller manglende vedligeholdelse, er ikke omfattet af garantien. Garantien omfatter heller ikke almindelige tegn på slid eller brugsbetinget slitage samt mangler og skader, som kunden kendte til, da kontrakten blev indgået.

Garantikrav kan kun gøres gældende ved fremvisning af fakturaen / købskvitteringen.

Den af wolfcraft® ydede garanti indskrænker ikke dine lovfæstede rettigheder som forbruger (efter opfyldelse, tilbagetræden eller nedsættelse, skadeserstatning eller refundering).

## INLEDNING

- **OBSERVERA!** Läs noggrant alla säkerhetsanvisningar och instruktioner som medföljer kakelskäraren TC 710 PW. Om ni bortser från detta kan det förorsaka skador.
- Spara denna bruksanvisning som referens för framtiden.

## TEKNISKA DATA

Dimensioner:	928 x 250 x 120 mm (bredd x djup x höjd)
max. skärlängd:	710 mm
materialtjocklek:	3 - 14 mm
max. skärbredd med anhåll:	300 mm
min. skärbredd:	50 mm (kan fungera med tunnare beroende på kakelplattans egenskaper)
vikt:	10,8 kg

## SYMBOLER OCH BETYDELSE



Varnar för allmän fara.



Använd skyddsglasögon.



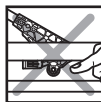
Läs bruksanvisningen/instruktionerna!



Använd skyddshandskar.



För allmän information.



Håll kroppsdelar borta från skärverktyget, skaderisk!

## ÄNDAMÅLSENIG ANVÄNDNING

Kakelskäraren är lämpad för att skära glaserade, emaljerade och keramiska plattor, samt sten och split plattor med en materialtjocklek på 3-14 mm. Maximal skärlängd 710 mm. Beroende på vilken typ av plattor och deras tjocklek, är det möjligt med en minsta snitt på 50 mm.

Upprepande snitt med stopp kan åstadkommas med en skärbredd på min. 50 till max. 300 mm. Fria diagonala skärningar är även möjliga.

Helst ska kaklet knäckas så nära som möjligt i riktning mot dess ände. För att uppnå detta vila skärebben helt på kakel.

För att fästa kakel, placera den på skärkilen. Förläng skärkilen med hjälp av spaken.

Förhindra större plattor från att välta genom att vika ut stöden.

Använd endast original kap skivor (ø 20, tjocklek 3 mm) och äkta skärhjulsfästen.

Användaren är ansvarig för eventuella skador eller olyckor till följd av felaktig användning.

## ALLMÄNNA SÄKERHETSANVISNINGAR

- Arbetsområdet skall hållas rent och väl upplyst. Oreda och dålig belysning på arbetsplatsen kan förorsaka olyckor.
- Barn och andra personer skall hållas borta från arbetsområdet medan verktyget är i bruk. Vid distrahering kan man lätt tappa kontrollen över apparaten.
- Använd lämplig personlig skyddsutrustning. Lämpliga skyddsglasögon och skyddshandskar förhindrar skador på grund av kakelflisor.
- Monteringsverktyg skall avlägsnas innan verktyget tas i bruk. En kvarglömd skruvmejsel kan förorsaka skador.
- Använd lämplig klädsel. Undvik löst sittande kläder eller smycken. Håll hår, kläder och handskar borta från rörliga delar. Löst sittande kläder, smycken eller långt hår kan fastna i rörliga delar.
- Förvara verktyg som inte används utanför barnens räckhåll. Personer som inte är van vid maskinen eller som inte har läst denna bruksanvisning får ej använda maskinen. Skärverktyg är farliga om de används av oerfarna personer.
- Kontrollera alltid att apparater och verktyg är funktionsdugliga innan arbetet påbörjas. Arbeta aldrig med skadade eller slöa verktyg.
- Ställ kakelskäraren på fast, plant och vågrätt underlag. Om kakelskäraren glider eller tippar kan skäranordningen inte hanteras på ett jämnt och säkert sätt.
- Använd kakelskäraren ej som fotsteg eller steg. Att ställa sig på produkten kan leda till att dess tyngdpunkt förskjuts och skäraren välter.
- Bearbeta inte några andra material än de typer av kakelplattor som anges i samband med produktens ändamålsenliga användning.
- Se till att inte sticka fingrarna i verktygets skärömråde, det finns klämrisk och risk för skärskador!
- Lösa flisor, bitar eller liknande materialpartiklar får ej avlägsnas med tryckluft. Dessa skulle kunna blåsas i ögonen och förorsaka avsevärda skador! Använd en liten pensel för att avlägsna dessa (bild 12).
- Bygelhandtaget får ej förlängas med stång eller liknande.
- Förvara inte kakelskäraren utomhus. Skall skyddas mot luftfuktighet: risk för korrosion.

## ARBETSINSTRUKTIONER

### Vinkelräta kap (90°)

Med handtaget, tryck på skäraggreatet till stopp. Se alltid till att framkant rör sig fritt över stödplattan. För bredare plattor, förläng de utfällbara stöden för att förhindra att plattan välter (bild 2.1). Nästa, lossa de två räfflade skruvarna och dra ut den parallella stop till sin maximala utökad längd på 300 mm (Fig. 2,2). Placera plattan i enheten så att den är i kontakt med det främre stoppet. Du kan ställa in skär bredden från 50 till 300 mm (t.ex. = 200 mm) vid användning av parallell stopp, eller så kan du rita skär bredden direkt på kaklet med en lämplig penna. Nästa, dra åt de räfflade skruvarna på parallell stopp (bild 2.3).

Rispa plattan: positionera skärhjulet på kakelplattan och, med hjälp av handtaget, tryck för att driva skärenheten ned på kakel hela vägen till den främre stopp (fig. 2,4).

Knäcka plattan: Putta handtaget upp så långt det går i riktningen mot pilen. Detta kommer automatiskt att lyftas i framkant över plattan. Nästa, dra i spaken i pilens riktning för att förlänga bryt kilen (bild 2.5). Skärkanten skall ligga nära den främre kanten av plattan. För att fästa kakelplattan, tryck ned handtaget (bild 2.6). Brickan knäcks längs den perforerade linjen. Skjut och tryck handtaget i pilens riktning för att dra in bryt kilen (bild 2.7). Använd handtaget och skjut klippaggreatet så långt som det bakre stopp och ta ut plattan.

### Diagonala snitt (45°), fyrkantiga plattor

Använd handtaget och skjut klippaggreatet rätt till det bakre stoppet och ta bort den parallella stopp enligt bilden (bild 3.1). Rikta in brickan så att dess hörn ligger i V-spåret hos stoppblocket i enheten (fig. 3,2).

Snitt i plattytan: Nu positionera skärhjulet på kakelplattan och, med hjälp av handtaget, utöva tryck för att driva skärenheten ned på kaklet hela vägen till den främre stopp (fig. 3,3).

Knäcka plattan: skjut handtaget upp så långt det går i riktningen mot pilen. Detta kommer automatiskt att lyfta i framkanten ovanför plattan. Nästa, dra i spaken i pilens riktning för att förlänga bryt kilen (bild 3.4). Varning: Se till att skäreppen är helt placerad på kaklet. För att fästa kakelplattan, tryck ned handtaget (bild 3.5). Brickan knäcks längs den perforerade linjen. Ta upp handtaget i pilens riktning och tryck på spaken i pilens riktning för att dra in bryt kilen (bild 3.6). Använd handtaget och skjut klippaggreatet så långt som det bakre stopp och ta ut plattan.

### Transport

För transport, skjut skäraggreatets ända till slutet av enheten enligt bilden. Därefter demonparallell stoppet som visas, vik in de två metall stöden och bär kakelskäraren i handtaget med ena handen (bild 4).

## ALLMÄNT UNDERHÅLL/ALLMÄN SERVICE

- Kontrollera kakelskäraren innan varje användning.
- Avlägsna damm och partiklar från kakelskärarens glidskenor efter varje användning.
- Torka bort smuts med fuktig, mjuk trasa. Använd inga rengörings- eller lösningsmedel.
- Smörja eller olja in kakelskärarens glidskenor regelbundet, dock senast innan varje användning.
- Spara alla säkerhetsanvisningar och instruktioner som referens för framtiden.

## MILJÖ

Vid avfallshantering av kakelskäraren TC 710 PW skall i förekommande fall de lokala bestämmelserna om avfallshantering beaktas och följas.

## Garanti

Till hobbysnickaren!

Vi gratulerar till Er nya kvalitetsprodukt från wolfcraft® som vi hoppas att Ni kommer att ha stor nytta av i hobbyarbetet. wolfcraft® -produkter håller en hög teknisk standard och genomgår intensiva utvecklings- och testkontroller innan de ut i handeln. Regelbundna kontroller och tester garanterar hög kvalitet på standard vid seritillverkning. En solid teknisk utveckling och tillförlitliga kvalitetskontroller är garantin fot att Ni valt rätt.

På denna inköpta produkt från wolfcraft® lämnar vi en garanti på 10 år från köpdatum, då den uteslutande används i hobbysammanhang. Garantin omfattar endast skador på den inköpta varan samt enbart sådana skador som kan härledas till material- och tillverkningsfel. Denna garanti omfattar ej sådana fel och skador som har förorsakats av oändamålsenlig användning eller eftersatt underhåll. Garantin gäller inte heller i samband med vanligt slitage som uppstår vid maskinens användning samt vid fel och skador som kunden kände till då avtalet ingicks.

Garantikrav kan endast göras gällande vid framläggning av fakturan/kvittot.

Den av wolfcraft® lämnade garantin begränsar inte konsumentens rättigheter enligt lag (efter fullgörande, hävning eller värdeminskning, skadestånd eller återbetalning).

## JOHDANTO

- **HUOMIO!** Lue kaikki turvallisuusviitteet ja ohjeet, jotka on toimitettu laattaleikkuri TC 710 PW mukana. Turvallisuusohjeiden ja viitteiden noudattamattomuus voi aiheuttaa loukkaantumisia.
- Pidä käyttöohje tulevaisuuden varalta hyvin tallessa.

## TEKNISET TIEDOT

Laitteen mitat:	928 x 250 x 120 mm (leveys x syvyys x korkeus)
Maks. leikkuupituus:	710 mm
Materiaalivahvuus:	3 - 14 mm
maks. leikkuuleveys vasteella:	300 mm
min. leikkuuleveys:	50 mm (laatan ominaisuuksista riippuen tätä leveyttä ei voi saavuttaa)
Paino:	10,8 kg

## SYMBOLIT JA NIIDEN TARKOITUS



Varoitus yleisestä vaarasta



Käytä suojalaseja.



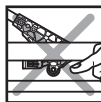
Lue ohje/viitteet!



Käytä turvakengkiä.



Yleistä tietoa



Leikkuutyökalu on pidettävä etäällä kehosta, loukkaantumisvaara!

## MÄÄRÄYSTENMUKAINEN KÄYTTÖ

Kaakelileikkuri on tarkoitettu lasitettujen, emaloitujen ja keraamisten kaakelien sekä kivitavaran ja paksuudeltaan 3–14 mm:n lohkotuillien leikkaamiseen. Enimmäisleikkauspituus 710 mm. Kaakelin mallin ja paksuuden mukaan pienin mahdollinen leikkausleveys on 50 mm.

Rajoittimen kanssa tehtävissä toistoleikkauksissa mahdollinen leikkausleveys on 50–300 mm. Vapaat diagonaaliset leikkaukset ovat mahdollisia.

Kaakeli on katkaistava mahdollisimman läheltä sen päätä. Katkaisutampin on tällöin oltava kokonaan kaakelin päällä.

Kaakeli on asetettava katkaisemista varten katkaisukiilan päälle. Tätä varten katkaisukiila on siirrettävä siirtovivulla.

Suurempien kaakelien kaatumisen voi estää asentamalla tuet.

Leikkaamisessa saa käyttää vain alkuperäisiä vaihtoteriä (ø 20, paksuus 3 mm) ja leikkauspyörän kiinnityksiä.

Käyttäjä vastaa vahingoista ja onnettomuuksista, jotka aiheutuvat määräysten vastaisesta käytöstä.

## YLEISET TURVALLISUUSVIITTEET

- Pidä työpaikkasi puhtaana ja hyvin valaistuna. Epäjärjestys ja huono valaistus voivat johtaa tapaturmiin.
- Sähkötyökaluilla työskennellessä lapset ja muut asiattomat henkilöt on pidettävä etäällä työpaikalta. Työnteon häiritseminen voi aiheuttaa sen, että menetät laitteen hallinnan.
- Käytä aina sopivia suojaimia. Sopivat suojalaseit sekä suojakäsineet estävät laatan sirpaleista syntyvät loukkaantumiset.
- Poista kaikki asennustyökalut ennen työkalun käyttöä. Ruuviväännin, joka voi olla työkalun sisällä, voi aiheuttaa loukkaantumisia.
- Käytä sopivia työvaatteita. Älä käytä löysiä vaatteita ja koruja. Pidä hiukset, vaatteet ja käsineet etäällä pyörivistä osista. Löysät vaatteet, korut tai pitkät hiukset voivat tarttua kiinni liikkuviin osiin.
- Pidä käyttämättömät sähkötyökalut pois lasten ulottuvilta. Älä anna konetta henkilöille, jotka eivät tunne sitä tai eivät ole lukeneet näitä ohjeita. Leikkuutyökalut ovat vaarallisia kokemattomien henkilöiden käytettäväksi.
- Tarkasta laitteiden ja työkalujen kunto ja toiminnot ennen töiden aloittamista. Älä koskaan työskentele viiallisella tai tylsällä työkalulla.
- Aseta laattaleikkuri tukevalle, tasaiselle ja vaakasuoralle alustalle. Jos laattaleikkuri pääsee liikkumaan tai keikkumaan, ei leikkuulaitteistoa tai työkalua voi silloin enää ohjata turvallisesti ja varmasti.
- Älä käytä laattaleikkuria askelmana tai tikkaina. Tuotteen päällä seisominen voi aiheuttaa sen, että painopiste siirtyy ylös ja leikkuri kaatuu.
- Älä työstä muita materiaaleja kuin mitä tämän laitteen määräystenmukaiseen käyttöön tarkoitettuja laattoja.
- Varo, että kätesi eivät joudu leikkuualueelle, loukkaantumisvaara!
- Älä puhalla laitteesta irtonaisia siruja, murtuneita osat tai samantapaisia muita materiaaleja paineilmalla, ne voivat päästä silmiin ja aiheuttaa vakavia vaurioita. vaurioita. Käytä puhdistukseen pientä sivellintä (kuva 12).
- Älä käytä leikkuuvarren pidentämiseen mitään vipuja.
- Kaakelileikkuria ei saa säilyttää ulkotiloissa. Suojattava kosteudelta: korroosiovaara.

## TYÖVIITTEITÄ

### Rinnankatkaisu (90°)

Työnnä leikkausyksikkö kahvalla takarajoittimeen saakka. Varmista ehdottomasti, että katkaisutamppi liikkuu aina vapaasti asetuslevyn päällä. Leveämpien kaakelien leikkaamista varten on asennettava tuet estämään kaakelin kaatuminen (kuva 2.1). Irrota tämän jälkeen kahvaruuvit ja siirrä rinnakkaisrajoitin 300 mm:n enimmäisvetoasentoon (kuva 2.2). Aseta kaakeli laitteen eturajoitinta vasten. Voit säätää rinnakkaisrajoittimeen 50–300 mm:n leikkausleveyden (esimerkki = 200 mm) tai merkitä leikkausleveyden kaakeliin asianmukaisella kynällä. Kiinnitä tämän jälkeen kahvaruuvit rinnakkaisrajoittimeen (kuva 2.3).

Kaakelipinnan viiltäminen: aseta nyt leikkauspyörä kaakelin päälle ja työnnä leikkausyksikkö kevyesti kahvan avulla kaakelin yli eturajoittimeen saakka (kuva 2.4).

Kaakelin katkaiseminen: Käännä kahva nuolen suuntaan täysin ylös. Tällöin myös katkaisutamppi nousee automaattisesti kaakelin päälle. Vedä tämän jälkeen siirtovipu nuolen suuntaan katkaisukiilaan (kuva 2.5). Katkaisutampin on oltava kaakelin etureunan lähellä. Katkaise kaakeli painamalla kahvaa alaspäin (kuva 2.6). Kaakeli katkeaa viiltolinjaa pitkin. Käännä kahva nuolen suuntaan täysin ylös ja paina siirtovipua nuolen suuntaan, jotta katkaisukiila palaa alkuasentoon (kuva 2.7). Työnnä leikkausyksikkö kahvalla takarajoittimeen saakka ja poista kaakeli.

### Diagonaalinen leikkaus (45°), neliömalliset kaakelit

Työnnä leikkausyksikkö kahvalla takarajoittimeen saakka ja poista rinnakkaisrajoitin kuvan mukaisesti (kuva 3.1). Aseta kaakeli niin, että kulma asettuu rajoitinlohkon V-uraan (kuva 3.2).

Kaakelipinnan viiltäminen: Aseta nyt leikkauspyörä kaakelin päälle ja työnnä leikkausyksikkö kevyesti kahvan avulla kaakelin yli eturajoittimeen saakka (kuva 3.3).

Kaakelin katkaiseminen: Käännä kahva nuolen suuntaan täysin ylös. Tällöin myös katkaisutamppi nousee automaattisesti kaakelin päälle. Vedä tämän jälkeen siirtovipu nuolen suuntaan katkaisukiilaan (kuva 3.4). Huomio: Katkaisutampin on oltava kokonaan kaakelin päällä. Katkaise kaakeli painamalla kahvaa alaspäin (kuva 3.5). Kaakeli katkeaa viiltolinjaa pitkin. Käännä kahva nuolen suuntaan täysin ylös ja paina siirtovipua nuolen suuntaan, jotta katkaisukiila palaa alkuasentoon (kuva 3.6). Työnnä leikkausyksikkö kahvan avulla takarajoittimeen ja poista kaakeli.

### Kuljettaminen

Työnnä leikkausyksikkö kuljettamista varten kuvan mukaisesti laitteen päähän. Kokoa tämän jälkeen rinnakkaisrajoitin kuvan mukaisesti, käännä molemmat metallituet ja kanna kaakelileikkuria käsin kahvasta (kuva 4).

## YLEINEN HUOLTO/SERVICE

- Tarkasta laattaleikkurin kunto jokaista käyttöä ennen.
- Poista laattaleikkurin ohjaimista pöly ja muu lika aina käytön jälkeen.
- Pyyhi lika pois kostealla, pehmeällä pyyhkeellä. Älä käytä puhdistukseen puhdistus- tai liuotusaineita.
- Voitele tai rasvaa TC 710 PW in ohjaukiskot säännöllisesti. Tarkasta laattaleikkurin kunto jokaista käyttöä ennen.
- Pidä turvallisuusviitteet ja ohjeet tulevaisuuden varalta hyvin tallessa.

## YMPÄRISTÖ

Noudata laattaleikkuri TC 710 PW in hävittämistä varten paikallisia jätteenhuoltomääräyksiä.

## Takuu

Hyvä nikkari,

olet valinnut korkealaatuisen wolcraft® -tuotteen, josta Sinulla on varmasti paljon iloa. wolcraft® - tuotteet täyttävät tekniikan korkeat vaatimukset. Ne läpikäyvät ennen markkinoille tuloaan intensiivisen kehitysja testivaiheen. Sarjavalmistuksen aikana jatkuvat tarkastukset ja säännölliset testit huolehtivat laitteen korkeasta laadusta. Vakaa tekninen kehitys ja luotettava laadun tarkkailu antavat Sinulle varmuuden siitä, että olet tehnyt oikean valinnan.

Annamme hankkimallesi wolcraft® -tuotteelle 10 vuoden takuun ostopäivästä alkaen, kun laitteita käytetään ainoastaan yksityiseen tarkoitukseen. Takuu kattaa vain ostettuun tavarahan kohdistuvat vahingot, ja vain sellaiset, jotka perustuvat materiaali- ja valmistusvirheisiin. Takuu ei vastaa puutteista ja vahingoista, jotka ovat aiheutuneet asiaankuulumattomasta käytöstä tai jos laitetta ei ole huollettu. Takuu ei myöskään vastaa tavallisista kulumisjäljistä ja normaalissa käytössä tavallisesti syntyneistä kulumisista eikä puutteista tai vahingoista, mitkä asiakas on tuntenut kauppa tehdessään.

Takuuvaatimukset voidaan antaa hyväksyttäväksi laskun/ostokuitin esittämällä.

wolcraft® in antama takuu ei rajoita lakisääteisiä kuluttajaoikeuksia (koskien sopimuksen täyttämistä, peruuttamista tai vähentämistä, vahingon- tai kulujenkorvauksia).

## INNLEDNING

- **OBS!** Les alle sikkerhetshenvisninger og henvisninger som ble levert sammen med flisekutter TC 710 PW. Skader kan oppstå hvis man ikke overholder sikkerhetshenvisningene og henvisningene.
- Bruksanvisningen må oppbevares godt for fremtidig bruk.

## TEKNISKE DATA

Apparatdimensjoner:	928 x 250 x 120 (bredde x dybde x høyde)
maks. snittlengde:	710 mm
Materialtykkelse:	3 - 14 mm
maks. snittbredde med stopper:	300 mm
min. snittbredde:	50 mm (alt etter flisens beskaffenhet kan ikke dette oppnås)
Vekt:	10,8 kg

## SYMBOLER OG BETYDNING



Advarsel mot generell fare



Bruk vernebriller.



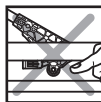
Les veiledning/henvisninger!



Bruk vernehansker.



For generell informasjon



Hold kroppsdeler unna kutteverktøyet, fare for skade!

## FORSKRIFTSMESSIG BRUK

Flisekutteren er egnet for kutting av glaserte, emaljerte og keramiske fliser, i tillegg til steintøy, spalteplater med materialtykkelse på 3–14 mm og lengde på opptil 710 mm. Avhengig av flisetypen og -tykkelse er en minimal kuttbredde på 50 mm mulig.

Man kan utføre gjentatte kutt med stopper med en kuttbredde fra min. 50 mm til maks. 300 mm. Frie diagonale kutt er også mulig.

Flisen må knekkes så nær flisenden som mulig. Knekkelabben må hvile helt på flisen når dette gjøres.

Flisen må plasseres på knekkelabben for å knekkes. Av den grunn må knekkelabben gå ut gjennom forskyvningsspaken.

Man kan forhindre at større fliser velter ved å bruke de innstillbare støttene.

Det skal bare brukes originale skjærehjul (ø 20, tykkelse 3 mm) og original skjærehjulholder.

Brukeren har ansvar for skader og ulykker ved bruk som ikke er iht. forskriftene.

## GENERELLE SIKKERHETSHENVISNINGER

- Hold arbeidsområdet rent og ha god belysning. Rot eller mørke arbeidsområder kan føre til ulykker.
- Hold barn og andre personer borte under bruk av verktøyet. Hvis du blir forstyrret, så kan du miste kontrollen over apparatet.
- Bruk egnet, personlig verneutstyr. Egnede vernebriller og vernehansker forhindrer skader pga. flis splinter.
- Fjern monteringsverktøy før verktøyet brukes. En skruteboks som befinner seg på verktøyet kan føre til skader.
- Bruk egnede klær. Ikke bruk vide klær eller smykker. Hold hår, klær og hansker borte fra bevegelige deler. Løse klær, smykker eller langt hår kan henges fast i bevegelige deler.
- Verktøy som ikke brukes må oppbevares utilgjengelig for barn. Ikke la personer bruke apparatet som ikke er kjent med det eller har lest anvisningene til apparatet. Kutteverktøy er farlige når de brukes av uerfarne personer.
- Før arbeidet startes må du se til at apparatene og verktøyene er funksjonsdyktige. Arbeid aldri med skadede eller stumpe verktøy.
- Sett flisekutteren på en fast, jevn og vannrett flate. Hvis flisekutteren sklir eller kommer i ubalanse, så kan ikke kutteinnretningen føres jevnt og sikkert.
- Ikke bruk flisekutteren som stige eller til å stå på. Tyngdepunktet kan forskyves ved å stå på produktet, og dermed kan kutteren velte.
- Det må ikke bearbeides andre materialer enn flisetypene som er oppgitt under forskriftsmessig bruk.
- Se til at fingrene ikke kommer inn i snittområdet, det er fare for kutt og innklemming!
- Løse fliser, bruddstykker eller andre materialdelene må ikke fjernes fra apparatet med trykkluft, de kan komme inn i øynene og forårsake alvorlige skader! Bruk en liten pensel for fjerning (bilde 12).
- Ikke bruk en spake til å forlenge brekkbøylen.
- Flisekutteren skal ikke oppbevares utendørs. Skal beskyttes mot fuktighet: fare for rust.

## ARBEIDSHENVISNINGER

### Parallele snitt (90°)

Skyv skjæreenheten med håndtaket til den bakre stopperen. Pass nøye på at knekkelabben alltid kan føres fritt over støtteplaten. Med bredere fliser føres de innstillbare støttene utover for å unngå at flisen velter (bilde 2.1). Løsne deretter begge gripeskruene og parallellstopperen til maksimal uttrekkingslengde på 300 mm (bilde 2.2). Legg flisen i kutteren mot den fremre stopperen. Via parallellstopperen kan du stille inn kuttbredden på 50–300 mm (eksempel = 200 mm) eller kuttbredden kan påtegnes flisen med en egnet blyant. Deretter trekker du til gripeskruene på parallellstopperen (bilde 2.3).

**Rissing i flisens overflate:** Sett nå skjærehjulet mot flisen og skyv skjæreenheten med håndtaket mens du påfører flisen jevnt trykk til du når fremre stopper (bilde 2.4).

**Knekkning av flisen:** Sving håndtaket helt opp i pilretningen, så heves knekkelabben automatisk over flisen. Trekk deretter forskyvningsspaken i pilretningen slik at knekkekilens heves (bilde 2.5). Knekkelabben må være plassert nær flisens fremre kant. Trykk ned på håndtaket for å knekke flisen (bilde 2.6). Flisen knekker langs den rissede linjen. Sving håndtaket helt opp i pilretningen og trykk forskyvningsspaken i pilretningen slik at knekkekilens senkes (bilde 2.7). Skyv skjæreenheten med håndtaket til den bakre stopperen og ta ut flisen.

### Diagonale kutt (45°), kvadratiske fliser

Skyv skjæreenheten med håndtaket til den bakre stopperen og fjern parallellstopperen som avbildet (bilde 3.1). Rett inn flisen med det ene hjørnet i V-spolet på flisekutterens stoppeblokk (bilde 3.2).

**Rissing i flisens overflate:** Sett nå skjærehjulet mot flisen og skyv skjæreenheten med håndtaket mens du påfører flisen jevnt trykk til du når fremre stopper (bilde 3.3).

**Knekkning av flisen:** Sving håndtaket helt opp i pilretningen, så heves knekkelabben automatisk over flisen. Trekk deretter forskyvningsspaken i pilretningen slik at knekkekilens heves (bilde 3.4). **Advarsel:** Knekkelabben må være plassert helt på flisen. Trykk ned på håndtaket for å knekke flisen (bilde 3.5). Flisen knekker langs den rissede linjen. Sving håndtaket helt opp i pilretningen og trykk forskyvningsspaken i pilretningen slik at knekkekilens senkes (bilde 3.6). Skyv skjæreenheten med håndtaket til den bakre stopperen og ta ut flisen.

### Transport

Før transport skyver du skjæreenheten, som avbildet, helt til enden av flisekutteren. Deretter monteres parallellstopperen som avbildet, begge metallstøttene foldes sammen og flisekutteren bæres med en hånd gjennom håndtaket (bilde 4).

## GENERELT VEDLIKEHOLD/SERVICE

- Kontroller flisekutteren før hver bruk.
- Fjern støv og rester fra føringskinnene til flisekutteren etter hver bruk.
- Tilskitninger fjernes med et fuktig, mykt tørkle. Ikke bruk rengjørings eller løsningsmidler.
- Føringskinnene til TC 710 PW må smøres med olje eller fett regelmessig. Prinsipielt bør smøringen utføres senest før hver bruk.
- Alle sikkerhetshenvisninger og henvisninger må oppbevares godt for fremtidig bruk.

## MILJØ

Ved deponering av flisekutter TC 710 PW må de lokale forskriftene for deponering overholdes.

## Garanti

Kjære hobbysekker

Du har nå fått et høyverdig wolcraft® produkt, som du vil få stor glede av. wolcraft® produktene er av høy tekniske standard og gjennomgår intensive utviklings- og testfaser før det kommer i handelen. Som standardprodukt er de sikret hyppige kontroller og regelmessige tester på høy kvalitetsstandard. Solid teknisk utvikling og sikker kvalitetskontroll gir sikkerhet for en riktig kjøpsbeslutning.

Vi gir deg 10 års garanti – fra kjøpedato – for ditt wolcraft®-produkt ved utelukkende bruk av apparatene til hobbyvirksomhet. Garantien omfatter kun skader på selve kjøpegjenstanden, og kun skader som angår material- og fabrikkasjonsfeil. Garantien omfatter ikke mangler og skader som skyldes uriktig betjening eller manglende vedlikehold. I tillegg dekker ikke garantien vanlige slitasjespor, vanlig slitasje eller mangler og skader som kunden var oppmerksom på før kjøpet.

Garantikrav kan kun behandles med riktig regning/kvittering.

Garantien som wolcraft® gir innskrenker ikke dine lovmessige rettigheter som forbruker (etter oppfylning, tilbakekalling eller reduksjon, skades- eller erstatning).

## WPROWADZENIE

- **UWAGA!** Przed przystąpieniem do korzystania z maszyny do cięcia glazury TC 710 PW należy najpierw zapoznać się z instrukcją bezpieczeństwa oraz wszelkimi instrukcjami załączonymi do urządzenia. Nie zastosowanie się do instrukcji bezpieczeństwa oraz pozostałych instrukcji może prowadzić do powstania obrażeń.
- Instrukcję obsługi należy zachować w bezpiecznym miejscu na wypadek potrzeby skorzystania z niej w przyszłości.

## DANE TECHNICZNE

Wymiary urządzenia:	928 x 250 x 120 mm (szerokość x głębokość x wysokość)
Maksymalna długość cięcia:	710 mm
Grubość materiału:	3 - 14 mm
Maksymalna szerokość cięcia z ogranicznikiem:	300 mm
Minimalna szerokość cięcia:	50 mm (w zależności od właściwości płytki szerokość ta może nie zostać uzyskana)
Waga:	10,8 kg

## SYMBOLE I ICH ZNACZENIE



Ostrzeżenie przed ogólnymi zagrożeniami



Zastosuj okulary ochronne.



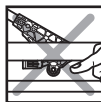
Przeczytaj instrukcję!



Zastosuj rękawice ochronne.



Wskazówki ogólne



Zachowaj bezpieczną odległość od narzędzia tnącego, niebezpieczeństwo obrażeń!

## ZASTOSOWANIE ZGODNE Z PRZEZNACZENIEM

Maszynka przeznaczona jest do cięcia płytek glazurowanych, emaliowanych i ceramicznych, a także kamionki szlachetnej i płyt łupkowych o grubości 3 - 14 mm. Maksymalna długość cięcia to 710 mm. W zależności od rodzaju i grubości płytki minimalna możliwa szerokość cięcia wynosi 50 mm.

Ogranicznik umożliwia wykonywanie cięć seryjnych w zakresach szerokości cięcia od min. 50 mm do maks. 300 mm. Maszynka umożliwia wykonywanie dowolnych cięć po przekątnej.

Płytkę powinna zostać przełamana możliwie jak najbliżej przeciwległego brzegu. W tym celu stempel łamiący musi całkowicie przylegać do powierzchni płytki. Przełamanie płytki jest możliwe w momencie, gdy znajduje się ona na łamaczu stożkowym. W tym celu łamacz stożkowy należy wysunąć za pomocą dźwigni przesuwnej.

Aby zapobiec zsuwaniu się płytek o dużych wymiarach, należy zastosować dostarczone wraz z urządzeniem podpory.

Należy stosować wyłącznie oryginalne kółka tnące (ø 20 mm, grubość 3 mm) oraz oryginalne uchwyty do kółek tnących.

Użytkownik ponosi odpowiedzialność za szkody i obrażenia powstałe w wyniku użytkowania niezgodnego z przeznaczeniem.

## OGÓLNE WSKAZÓWKI BEZPIECZEŃSTWA

- Należy zachować porządek i zapewnić właściwe oświetlenie na stanowisku pracy. Nieporządek lub nieodpowiednie oświetlenie miejsca pracy może przyczynić się do wypadku.
- Podczas stosowania urządzenia należy upewnić się, że dzieci i osoby trzecie znajdują się z dala od stanowiska pracy. W przypadku odwrócenia uwagi od pracy istnieje ryzyko utraty kontroli nad urządzeniem.
- Podczas korzystania z urządzenia wskazane jest stosowanie odpowiednich środków ochrony indywidualnej. Odpowiednie okulary i rękawice ochronne zmniejszają ryzyko odniesienia obrażeń na skutek odpryskiwania płytek.
- Przed użyciem należy usunąć z urządzenia narzędzia montażowe. Wkrętak znajdujący się w urządzeniu może spowodować obrażenia.
- Do wykonania pracy należy założyć odpowiednią odzież. Nie należy zakładać np. luźnych ubrań i biżuterii. Należy zadbać o to, aby włosy, odzież i rękawice znajdowały się z dala od ruchomych części urządzenia. Zbyt luźna odzież, biżuteria lub długie włosy mogą ulec wciągnięciu przez ruchome części.
- Maszynkę należy przechowywać poza zasięgiem dzieci. Nie należy dopuszczać do korzystania z maszyny przez osoby nie zaznajomione z tym urządzeniem lub z niniejszą instrukcją. Korzystanie z maszyny przez osoby niedoświadczone w ich obsłudze może stwarzać zagrożenie.
- Przed przystąpieniem do pracy należy sprawdzić stan techniczny urządzenia i narzędzi. Zdecydowanie niewskazane jest korzystanie z uszkodzonych lub tępych narzędzi.
- Maszynkę do cięcia glazury należy ustawić na twardej, równej i poziomej powierzchni. Przesuwanie się lub chybotanie maszyny uniemożliwia równomierne i pewne prowadzenie narzędzia tnącego.
- Zdecydowanie odradza się używanie maszyny w charakterze stopnia lub drabiny. Stawanie na produkcie może prowadzić do przeniesienia środka ciężkości i wywrócenia urządzenia.
- Zdecydowanie odradza się poddawania obróbce materiałów innych niż płytki wskazane w niniejszej instrukcji, w punkcie dotyczącym zastosowania zgodnego z przeznaczeniem.
- Nie należy zbliżać palców do obszaru wykonywania cięcia, gdyż grozi to możliwością ich zgniecenia i skażenia!
- Do usuwania z urządzenia odprysków i odłamków płytek oraz wszelkich pozostałości podobnego rodzaju nigdy nie należy używać sprężonego powietrza, gdyż istnieje ryzyko ich przedostania się do oczu, co grozi doznaniem poważnych obrażeń! Do usuwania takich elementów należy używać małego pędzla (Rys. 12).
- Nie należy przedłużać pałaka łamiącego za pomocą dźwigni.
- Maszynki nie należy przechowywać w warunkach zewnętrznych. Chronić przed wilgocią: niebezpieczeństwo korozji.



## WSKAZÓWKI W TRAKCIE PRACY Z URZĄDZENIEM

### Cięcia równoległe (90°)

Należy przesunąć zespół tnący za pomocą uchwytu do tylnego ogranicznika. Zwrócić bezwzględnie uwagę na to, aby stempel łamiący był zawsze swobodnie prowadzony nad podstawą. Aby zapobiec zsuwaniu się szerszych płytek, należy wysunąć dostarczone wraz z urządzeniem podpory (rys. 2.1). Następnie odkręcić obie śruby uchwytu i wysunąć prowadnicę równoległą na maksymalną odległość 300 mm (rys. 2.2). Ułożyć płytkę w maszynie dosuwając ją do przedniego ogranicznika. Istnieje możliwość nastawienia szerokości cięcia bezpośrednio przy pomocy prowadnicy wzdłużnej w zakresie 50 - 300 mm (tutaj: przykład = 200 mm) lub też poprzez zaznaczenie linii cięcia na płytce odpowiednim markerem. Następnie dokręcić śruby uchwytu na prowadnicy wzdłużnej (rys. 2.3).

Zarysowywanie linii łamania na powierzchni płytki: przyłożyć kółko tnące do powierzchni płytki a następnie, wywierając odpowiedni nacisk w kierunku płytki, przesunąć zespół tnący za pomocą uchwytu aż do przedniego ogranicznika (rys. 2.4).

Łamanie płytki: pociągnąć uchwyt całkowicie do góry w kierunku wskazanym przez strzałkę. Stempel łamiący zostaje przy tym automatycznie uniesiony nad płytkę. Następnie pociągnąć dźwignię przesuwną w kierunku wskazywanym przez strzałkę, aby wysunąć łamacz stożkowy (rys. 2.5). Stempel łamiący musi być ustawiony w pobliżu przedniej krawędzi płytki. Aby przełamać płytkę, należy przycisnąć uchwyt do dołu (rys. 2.6). Płytkę zostanie przełamana wzdłuż zarysowanej uprzednio linii. Pociągnąć uchwyt całkowicie do góry w kierunku wskazywanym przez strzałkę oraz przesunąć dźwignię przesuwną w kierunku wskazywanym przez strzałkę, aby wsunąć łamacz stożkowy (rys. 2.7). Przesunąć zespół tnący za pomocą uchwytu do tylnego ogranicznika i wyjąć płytkę.

### Cięcia po przekątnej (45°), płytki kwadratowe

Za pomocą uchwytu przesunąć zespół tnący do tylnego ogranicznika i zdemontować prowadnicę wzdłużną, jak to pokazano na rysunku (rys. 3.1). Osadzić płytkę tak, aby jedno z jej naroży znajdowało się w rowku V bloku ogranicznika w maszynie (rys. 3.2).

Zarysowywanie linii łamania na powierzchni płytki: przyłożyć kółko tnące do powierzchni płytki a następnie, wywierając odpowiedni nacisk w kierunku płytki, przesunąć zespół tnący za pomocą uchwytu aż do przedniego ogranicznika (rys. 3.3).

Łamanie płytki: pociągnąć uchwyt całkowicie do góry w kierunku wskazanym przez strzałkę. Stempel łamiący zostaje przy tym automatycznie uniesiony nad płytkę. Następnie pociągnąć dźwignię przesuwną w kierunku wskazywanym przez strzałkę, aby wysunąć łamacz stożkowy (rys. 3.4). Uwaga: stempel łamiący musi całkowicie przylegać do powierzchni płytki. Aby przełamać płytkę, należy przycisnąć uchwyt do dołu (rys. 3.5). Płytkę zostanie przełamana wzdłuż zarysowanej uprzednio linii. Pociągnąć uchwyt całkowicie do góry w kierunku wskazywanym przez strzałkę oraz przesunąć dźwignię przesuwną w kierunku wskazywanym przez strzałkę, aby wsunąć łamacz stożkowy (rys. 3.6). Przesunąć zespół tnący za pomocą uchwytu do tylnego ogranicznika i wyjąć płytkę.

### Transport

Na czas transportu przesunąć zespół tnący do końca urządzenia tak, jak pokazano na rysunku. Następnie zamontować prowadnicę wzdłużną jak pokazano na rysunku, złożyć obie podpory metalowe i przenosić maszynkę do cięcia płytek, trzymając ją za rękojeść (rys. 4).

### OGÓLNA KONSERWACJA / SERWIS

- Każdorazowo przed skorzystaniem z urządzenia należy sprawdzić jego stan techniczny.
- Każdorazowo po skorzystaniu z urządzenia szynę prowadzącą maszynki należy oczyścić z pyłu i resztek płytek.
- Wszelkie zabrudzenia należy usuwać przy pomocy lekko wilgotnej, miękkiej szmatki. Do czyszczenia nie należy używać jakichkolwiek środków czyszczących i rozpuszczalników.
- Szyna prowadząca maszynki TC 710 PW powinna być regularnie oliwiona lub smarowana. Zasadniczo oliwienie powinno odbywać się najpóźniej przed każdym ponownym użyciem.
- Instrukcję bezpieczeństwa oraz pozostałe instrukcje należy zachować w bezpiecznym miejscu na wypadek potrzeby skorzystania z nich w przyszłości.

### ŚRODOWISKO

W przypadku utylizacji zużytej maszynki do glazury TC 710 PW należy bezwzględnie przestrzegać miejscowych przepisów dotyczących sposobu utylizacji odpadów.

### Gwarancja

Droga Majsterkowiczko, drogi Majsterkowiczu.

Nabyliście Państwo nasz wysokiej jakości wyrób wolcraft®, który przyniesie Wam wiele radości i satysfakcji w majsterkowaniu.

Wyroby wolcraft® odpowiadają wysokiemu standardowi technicznemu i przed wprowadzeniem do sprzedaży podlegają intensywnym badaniom funkcjonalnym i jakościowym. Regularne testy i kontrole podczas cyklu produkcyjnego zapewniają wysoki poziom jakości wyrobów. Wysoko wykwalifikowany Ośrodek Doświadczalny i Kontrola Techniczna dają Państwu gwarancję zakupu produktu wysokiej jakości.

Firma wolcraft® gwarantuje sprawne działanie urządzenia przez okres 10 lat od daty jego zakupu, pod warunkiem korzystania z urządzenia wyłącznie na potrzeby gospodarstwa domowego. Gwarancja obejmuje wyłącznie uszkodzenia wykazane na samym przedmiocie zakupu, które wyniknęły z wady materiałowej lub fabrycznej. Gwarancja nie obejmuje wad i szkód powstałych wskutek niewłaściwej obsługi lub nieodpowiedniej konserwacji urządzenia. Ponadto gwarancja nie obejmuje typowych oznak zużycia, jak również wad i uszkodzeń, z którymi klient był zaznajomiony w chwili dokonywania zakupu.

Dochodzenie roszczeń gwarancyjnych możliwe jest wyłącznie za przedłożeniem rachunku/dowodu zakupu.

Udzielona przez wolcraft® gwarancja nie wyłącza, nie ogranicza ani nie zawiesza uprawnień kupującego wynikających z niezgodności towaru z umową. Jeżeli towar jest niezgodny z umową, kupujący może żądać doprowadzenia go do stanu zgodnego z umową poprzez naprawę albo wymianę na nowy, a w przypadku, gdy naprawa albo wymiana są niemożliwe lub wymagają nadmiernych kosztów kupujący może żądać obniżenia ceny albo odstąpienia od umowy (zwrotu pieniędzy).

## ΕΙΣΑΓΩΓΗ

- **ΠΡΟΣΟΧΗ!** Διαβάστε όλες τις επισημάνσεις ασφάλειας και τις οδηγίες που παραδίδονται μαζί με τον κόφτη πλακιδίων TC 710 PW. Αν δεν ακολουθήσετε τις επισημάνσεις ασφάλειας και τις οδηγίες υπάρχει κίνδυνος τραυματισμού.
- Φυλάξτε τις οδηγίες χρήσης προσεκτικά για μελλοντική χρήση.

## ΤΕΧΝΙΚΑ ΧΑΡΑΚΤΗΡΙΣΤΙΚΑ

Διαστάσεις μηχανήματος:	928 x 250 x 120 mm (πλάτος x βάθος x ύψος)
Μεγ. μήκος κοπής:	710 mm
Πάχος υλικού:	3 - 14 mm
Μεγ. φάρδος κοπής με οδηγό:	300 mm
Ελάχιστο φάρδος κοπής:	50 mm (ανάλογα με τις ιδιότητες του πλακιδίου αυτό ενδέχεται να μην είναι εφικτό)
Βάρος:	10,8 kg

## ΣΥΜΒΟΛΑ ΚΑΙ Η ΣΗΜΑΣΙΑ ΤΟΥΣ

- |  |                                    |   |  |
|--|------------------------------------|---|--|
|  | Γενική προειδοποίηση κινδύνου      |  | Φορέστε προστατευτικά γυαλιά.  |
|  | Διαβάστε τις οδηγίες/επισημάνσεις! |  | Φορέστε προστατευτικά γάντια.  |
|  | Γενικές πληροφορίες                |  | Κρατήστε τα μέρη του σώματός σας μακριά από μηχανήματα κοπής, κίνδυνος τραυματισμού! |

## ΚΑΝΟΝΙΚΗ ΧΡΗΣΗ

Ο κόφτης πλακιδίων είναι κατάλληλος για την κοπή εφυσωμένων, σμαλτωμένων και κεραμικών πλακιδίων, καθώς και για την κοπή υλικών πέτρας και πετρωμάτων με πάχος 3 - 14 mm. Μέγιστο μήκος κοπής 710 mm. Το ελάχιστο πλάτος κοπής μπορεί να φτάσει τα 50 mm, ανάλογα με το είδος και το πάχος του πλακιδίου.

Επαναλαμβανόμενες κοπές με στοπ μπορούν να πραγματοποιηθούν σε πλάτη κοπής από 50 mm έως 300 mm. Μπορούν να πραγματοποιηθούν ελεύθερες διαγώνιες κοπές.

Το σπάσιμο του πλακιδίου θα πρέπει να γίνεται όσο πιο κοντά στο άκρο του πλακιδίου. Η πόντα θραύσης θα πρέπει να εφαρμόζει απόλυτα επάνω στην επιφάνεια του πλακιδίου. Για το σπάσιμο, το πλακίδιο θα πρέπει να τοποθετηθεί επάνω στη σφήνα θραύσης. Η σφήνα θραύσης πρέπει να μετακινηθεί τελείως προς τα έξω με το μοχλό μετακίνησης.

Η μετακίνηση μεγαλύτερων πλακιδίων μπορεί να αποτραπεί με τη χρήση των εκτεινόμενων βάσεων.

Επιτρέπεται να χρησιμοποιηθούν μόνον γνήσιοι τροχίσκοι κοπής (Ω 20, πάχος 3 mm) και γνήσιες υποδοχές τροχών κοπής.

Ο χρήστης φέρει την ευθύνη για ζημιές και ατυχήματα που θα προκληθούν λόγω μη ενδεδειγμένης χρήσης.

## ΓΕΝΙΚΕΣ ΕΠΙΣΗΜΑΝΣΕΙΣ ΑΣΦΑΛΕΙΑΣ

- Ο χώρος εργασίας σας πρέπει να είναι καθαρός και να διαθέτει καλό φωτισμό. Η ακαταστασία και η έλλειψη φωτισμού στο χώρο εργασίας μπορούν να προκαλέσουν ατυχήματα.
- Κρατήστε παιδιά και άλλα άτομα μακριά όταν χρησιμοποιείτε ηλεκτρικά εργαλεία. Αν αποσπαστεί η προσοχή σας υπάρχει κίνδυνος να χάσετε τον έλεγχο της συσκευής.
- Φορέστε τον κατάλληλο προσωπικό εξοπλισμό ασφαλείας. Με τα κατάλληλα προστατευτικά γυαλιά και γάντια αποφεύγονται τραυματισμοί από θραύσματα πλακιδίων.
- Απομακρύνετε τα εργαλεία συναρμολόγησης πριν χρησιμοποιήσετε το εργαλείο. Ένα κατσαβίδι που παραμένει στο εργαλείο μπορεί να προκαλέσει τραυματισμούς.
- Φοράτε κατάλληλα ρούχα. Μη φοράτε φαρδιά ρούχα ή κοσμήματα. Κρατάτε μαλλιά, ρούχα και γάντια μακριά από κινούμενα μέρη. Χαλαρά ρούχα, κοσμήματα ή μακριά μαλλιά μπορεί να πιάνονται από κινούμενα μέρη.
- Φυλάξτε τα ηλεκτρικά εργαλεία που δεν χρησιμοποιούνται μακριά από παιδιά. Μην αφήνετε άτομα που δεν έχουν τις κατάλληλες γνώσεις και δεν έχουν διαβάσει αυτές τις οδηγίες να χειριστούν τη συσκευή. Τα εργαλεία κοπής είναι επικίνδυνα όταν χρησιμοποιούνται από άτομα χωρίς εμπειρία.
- Πριν ξεκινήσετε την εργασία ελέγξτε τη λειτουργία των συσκευών και εργαλείων. Μη δουλεύετε ποτέ με χαλασμένα και μη ακονισμένο εργαλείο.
- Τοποθετήστε τον κόφτη πλακιδίων σε σταθερή, επίπεδη οριζόντια επιφάνεια. Αν ο κόφτης πλακιδίων γλιστρά ή κουνιέται η κοπή δεν μπορεί να γίνει ομοιόμορφα και με ασφάλεια.
- Μη χρησιμοποιήσετε τον κόφτη πλακιδίων ως σκαλοπάτι ή σκάλα. Αν ανεβείτε πάνω στο προϊόν ενδέχεται να μετατοπιστεί το κέντρο βάρους και να ανατραπεί ο κόφτης.
- Μην επεξεργαστείτε άλλα υλικά εκτός από τα είδη πλακιδίων που αναφέρονται στις οδηγίες χρήσης του παρόντος προϊόντος.
- Προσέξτε να μην βρεθούν τα δάκτυλά σας στην περιοχή κοπής, υπάρχει κίνδυνος θλάσης και κοψίματος!
- Μην αφαιρέστε ελεύθερα θραύσματα, κομμάτια ή άλλα τεμάχια υλικού με πεπιεσμένο αέρα από το μηχάνημα, υπάρχει κίνδυνος να μπουν στα μάτια σας και να προκαλέσουν σοβαρούς τραυματισμούς! Χρησιμοποιήστε μικρό πινέλο για την αφαίρεσή τους (εικόνα 12).
- Μην προβείτε σε επέκταση της λαβής σπασίματος με μοχλό.
- Μην αποθηκεύετε τον κόφτη πλακιδίων σε εξωτερικούς χώρους. Να προστατεύεται από την υγρασία: κίνδυνος οξειδωσης.

## ΕΠΙΣΗΜΑΝΣΕΙΣ ΓΙΑ ΤΗΝ ΕΡΓΑΣΙΑ

### Παράλληλη κοπή (90°)

Ωθήστε τη μονάδα κοπής με τη χειρολαβή μέχρι το πίσω σημείο τερματισμού. Προσέξτε οπωσδήποτε ώστε η πόντα θραύσης να μπορεί να κινείται ελεύθερα επάνω από την πλάκα βάσης. Για πλακίδια με μεγαλύτερο πλάτος ανοίξτε τις εκτεινόμενες βάσεις για να αποτραπεί η μετακίνηση του πλακιδίου (εικόνα 2.1). Στη συνέχεια λύστε τις δύο βίδες λαβής και τραβήξτε προς τα έξω το παράλληλο στοπ μέχρι το μέγιστο μήκος έκτασης των 300 mm (εικόνα 2.2). Τοποθετήστε το πλακίδιο στο εργαλείο μέχρι το μπροστινό στοπ. Με το παράλληλο στοπ έχετε τη δυνατότητα να ρυθμίσετε πλάτη κοπής από 50 - 300 mm (παράδειγμα = 200 mm) ή να μεταφέρετε το πλάτος κοπής επάνω στο πλακίδιο με ένα κατάλληλο μολύβι. Στη συνέχεια σφίξτε πάλι τις βίδες λαβής στο παράλληλο στοπ (εικόνα 2.3).

**Χάραξη της επιφάνειας πλακιδίου:** Τοποθετήστε τώρα τον τροχό κοπής στο πλακίδιο και σπρώξτε τη μονάδα κοπής από τη χειρολαβή επάνω στο πλακίδιο και μέχρι το μπροστινό στοπ, ασκώντας πίεση (εικόνα 2.4).

**Σπάσιμο πλακιδίου:** περιστρέψτε τελείως προς τα επάνω την χειρολαβή, προς τη φορά του βέλους, η πόντα θραύσης ανασκάνεται αυτόματα επάνω από το πλακίδιο. Στη συνέχεια τραβήξτε τον μοχλό μετακίνησης προς τη φορά του βέλους για να ανοίξετε τη σφήνα θραύσης (εικόνα 2.5). Η πόντα θραύσης θα πρέπει να βρίσκεται κοντά στην μπροστινή ακμή του πλακιδίου. Για να σπάσετε το πλακίδιο πιέστε τη χειρολαβή προς τα κάτω (εικόνα 2.6). Το πλακίδιο σπάει κατά μήκος της χαραγμένης γραμμής. Περιστρέψτε τελείως προς τα επάνω τη χειρολαβή, προς τη φορά του βέλους και πιέστε το μοχλό μετακίνησης προς τη φορά του βέλους για να κλείσετε τη σφήνα θραύσης (εικόνα 2.7). Ωθήστε τη μονάδα κοπής από τη χειρολαβή μέχρι το πίσω σημείο τερματισμού και αφαιρέστε το πλακίδιο.

### Διαγώνιες κοπές (45°), τετράγωνα πλακίδια

Ωθήστε τη μονάδα κοπής με τη χειρολαβή μέχρι το πίσω σημείο τερματισμού και αφαιρέστε το παράλληλο στοπ με τον τρόπο που απεικονίζεται (εικόνα 3.1). Ευθυγραμμίστε τη μία γωνία του πλακιδίου στην εγκοπή V της βάσης τερματισμού του εργαλείου (εικόνα 3.2).

**Χάραξη της επιφάνειας πλακιδίου:** Τοποθετήστε τώρα τον τροχό κοπής στο πλακίδιο και σπρώξτε τη μονάδα κοπής από τη χειρολαβή επάνω στο πλακίδιο και μέχρι το μπροστινό στοπ, ασκώντας πίεση (εικόνα 3.3).

**Σπάσιμο πλακιδίου:** περιστρέψτε τελείως προς τα επάνω την χειρολαβή, προς τη φορά του βέλους, η πόντα θραύσης ανασκάνεται αυτόματα επάνω από το πλακίδιο. Στη συνέχεια τραβήξτε τον μοχλό μετακίνησης προς τη φορά του βέλους για να ανοίξετε τη σφήνα θραύσης (εικόνα 3.4). **Προσοχή:** Η πόντα θραύσης θα πρέπει να ακουμπά τελείως επάνω στο πλακίδιο. Για να σπάσετε το πλακίδιο πιέστε τη χειρολαβή προς τα κάτω (εικόνα 3.5). Το πλακίδιο σπάει κατά μήκος της χαραγμένης γραμμής. Περιστρέψτε τελείως προς τα επάνω τη χειρολαβή, προς τη φορά του βέλους και πιέστε το μοχλό μετακίνησης προς τη φορά του βέλους για να κλείσετε τη σφήνα θραύσης (εικόνα 3.6). Ωθήστε τη μονάδα κοπής από τη χειρολαβή μέχρι το πίσω σημείο τερματισμού και αφαιρέστε το πλακίδιο.

### Μεταφορά

Για τη μεταφορά σπρώξτε τη μονάδα κοπής μέχρι την άκρη του εργαλείου, με τον τρόπο που απεικονίζεται. Στη συνέχεια τοποθετήστε το παράλληλο στοπ με τον τρόπο που απεικονίζεται, διπλώστε τις δύο μεταλλικές βάσεις και μεταφέρετε τον κόπτη πλακιδίων με το ένα χέρι από τη χειρολαβή (εικόνα 4).

## ΓΕΝΙΚΗ ΣΥΝΤΗΡΗΣΗ / ΣΕΡΒΙΣ

- Ελέγξτε τον κόπτη πλακιδίων πριν από κάθε χρήση.
- Αφαιρέστε σκόνες και υπολείμματα μετά από κάθε χρήση από τους οδηγούς του κόπτη πλακιδίων.
- Αν έχει λερωθεί, σκουπίστε το με νωπό, μαλακό πανί. Μη χρησιμοποιήσετε καθαριστικά και διαλυτικά.
- Λαδώστε και λιπαίνετε τους οδηγούς του TC 710 PW τακτικά. Το μηχάνημα πρέπει γενικά να λαδώνεται το αργότερο πριν από κάθε χρήση.
- Φυλάξτε όλες τις επισημάνσεις ασφάλειας και όλες τις οδηγίες για μελλοντική χρήση.

## ΠΕΡΙΒΑΛΛΟΝ

Για τη διάθεση του κόπτη πλακιδίων TC 710 PW αναφερθείτε στους εκάστοτε τοπικούς κανόνες διάθεσης.

## Εγγύηση

Αγαπητή πελάτισσα, αγαπητέ πελάτη, Αγοράσατε ένα υψηλής ποιότητας προϊόν, που θα σας προσφέρει εξαιρετική ικανοποίηση κατά την εργασία σας. Τα προϊόντα wolfcraft® ανταποκρίνονται σε ένα υψηλό τεχνικό επίπεδο και πριν βγούν στο εμπόριο, διανύουν εντατικά στάδια εξέλιξης και δοκιμών. Κατά την διάρκεια της μαζικής παραγωγής πραγματοποιούνται διαρκείς έλεγχοι και δοκιμές, ώστε να εξασφαλίζεται η υψηλή ποιότητα. Η φερέγγυα τεχνική εξέλιξη και οι αξιόπιστοι έλεγχοι ποιότητας σας εξασφαλίζουν την σιγουριά μιάς σωστής αγοράς.

Για το προϊόν της wolfcraft® που αγοράσατε σας παρέχουμε αποκλειστικά για ιδιωτική χρήση εγγύηση 10 ετών από την ημερομηνία αγοράς. Η εγγύηση καλύπτει μόνο βλάβες στο ίδιο το αντικείμενο αγοράς και αποκλειστικά βλάβες λόγω αστοχίας υλικού και κατασκευής. Η παρούσα εγγύηση δεν καλύπτει ελαττώματα και βλάβες λόγω λανθασμένου χειρισμού ή έλλειψης συντήρησης. Επίσης δεν καλύπτονται από την εγγύηση οι αναμενόμενες φθορές και οι φθορές από τη χρήση καθώς και ελαττώματα και βλάβες που ήταν γνωστές στον πελάτη κατά τη σύναψη του συμβολαίου.

Αξιώσεις εγγύησης γίνονται δεκτές μόνο με το τιμολόγιο/την απόδειξη αγοράς.

Η εγγύηση της wolfcraft® δεν περιορίζει τα νόμιμα δικαιώματά σας ως χρήστης (πχ. δικαίωμα εκπλήρωσης, υπαναχώρησης ή μείωσης, αποζημίωσης ή επιστροφής εξόδων).

## GİRİŞ

- **DİKKAT!** Fayans kesicisi TC 710 PW ile birlikte teslim edilen tüm güvenlik açıklamalarını ve talimatları okuyunuz. Güvenlik açıklamalarına ve talimatlara uymamak, yaralanmalara yol açabilir.
- Kullanma kılavuzunu ileride kullanmak üzere emniyetli biçimde saklayınız.

## TEKNİK ÖZELLİKLER

Cihaz ölçüleri:	928 x 250 x 120 mm (En x Derinlik x Yükseklik)
Maks. kesim uzunluğu:	710 mm
Malzeme kalınlığı:	3 - 14 mm
Dayama ile maks. kesim genişlik:	300 mm
Minimum kesim eni:	50 mm (fayans özelliğine göre buna erişilemez)
Ağırlık:	10,8 kg

## SEMBOLLER VE ANLAMLARI



Genel tehlikeye karşı uyarı



Koruma gözlüğü takınız.



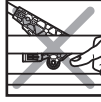
Talimatı/açıklamaları okuyunuz!



Koruyucu eldiven giyiniz.



Genel bilgiler için



Kesme aletinden gövdenizi uzak tutunuz, yaralanma tehlikesi!

## AMACA UYGUN KULLANIM

Fayans kesicisi, camlı, emaye ve seramik fayansların kesilmesi ve 3 - 14 mm malzeme kalınlığına sahip ince taş malzeme, split fayansların kesilmesi için uygundur. Maksimum kesim uzunluğu 710 mm'dir. Fayans tür ve kalınlığına bağlı olarak en düşük kesim eni 50 mm'dir.

Tahditli tekrarlanan kesimler, asgari 50 mm ile azami 300 mm arasında mümkündür. Serbest çapraz kesimler mümkündür.

Fayansın kırılması fayansın mümkün olduğu kadar ucunda gerçekleşmelidir. Kırma baskı mührü ek olarak tüm fayans üzerine oturmalıdır. Fayansın kırılması için bunun kırma takozu üzerine konumlandırılması gerekir. Bunun için kırma takozunun kaydırma kolundan dışarı çıkarılması gerekir.

Daha büyük fayansların devrilmesi, birlikte teslim edilen mesnetlerin kullanılmasıyla engellenebilir.

Sadece orijinal kesme çarkçıkları (ø 20 mm, kalınlık 3 mm) ve orijinal kesme çarkı kayıtları kullanılabilir.

Kullanım amacı dışındaki hasar ve kazalardan kullanıcı sorumludur.

## GENEL EMNİYET UYARILARI

- İşyerinizin temiz ve iyi aydınlatılmış olmasını sağlayınız. Düzensizlik veya aydınlatma olmayan iş alanlarında kazalar meydana gelebilir.
- Aleti kullanırken çocukları ve diğer kişileri uzak tutunuz. Onların sizin dikkatinizi başka yöne çekmesi halinde cihaz kontrolünü kaybedebilirsiniz.
- Uygun kişisel koruyucu ekipmanları kullanınız. Uygun bir koruyucu gözlük ve koruyucu eldiven fayans parçacıklarından dolayı yaralanmayı engeller.
- Montaj aletlerini takımı kullanmadan önce uzaklaştırınız. Alet dahilinde bulunan tornavida yaralanmalara yol açabilir.
- Uygun giysi giyiniz. Geniş giysi veya takı kullanmayınız. Saç, giysi ve eldiveni hareketli parçalardan uzak tutunuz. Bol giysi, takı veya uzun saçlar hareketli parçalar tarafından tutulabilir.
- Kullanılmayan aletleri çocukların bulunduğu ortamlardan uzak bir yerde saklayınız. Cihazı kullanmasını bilmeyen veya talimatlarını okumamış bir kişiye cihazı kullanırmayınız. Bilgisi olmayan kişilerce kullanılan kesme aletleri tehlikeli olur.
- İşe başlamadan önce cihazların ve takımların işlerliğini kontrol ediniz. Asla hasar görmüş veya kör takımlarla çalışmayınız.
- Fayans kesiciyi dayanıklı, düz ve yatay bir yüzeye koyunuz. Eğer fayans kesicisi kayar veya sallanabilirse, kesme düzeneği dengeli ve güvenli biçimde kontrol edilemez.
- Fayans kesicilerini basamak veya merdiven olarak kullanmayınız. Ürün üzerinde durmak, ağırlık noktasının değişmesine ve kesicinin devrilmesine yol açabilir.
- Ürünün amaca uygun kullanımını kapsamında belirtilen fayans türleri dışında başka malzeme işlemeyiniz.
- Kesim alanına parmaklarınızı uzak tutunuz, sıkışma ve kesilme tehlikesi mevcuttur!
- Boştaki kıymıkları, kırılmış parçaları veya benzer işleme parçalarını cihazdan basınçlı hava ile temizlemeyiniz, gözlerinize uçabilir ve önemli yaralanmalara yol açabilir! Temizlik için küçük bir fırça kullanınız (resim 12).
- Kırma askısını bir manivela ile uzatmayınız.
- Fayans kesicisini açıkta depolamayınız. Neme karşı koruyunuz: Korozyon tehlikesi.

## ÇALIŞMAYLA İLGİLİ BİLGİLER

### Paralel kesimler (90°)

Kesme ünitesini kulpu ile gövdeye kadar itiniz. Kırma mührünün daima destek plakası üzerinden serbestçe hareket etmesine mutlaka dikkat ediniz. Daha büyük fayansların devrilmesine engel olmak için mesnetleri çıkarınız (Resim 2.1). Ardından kulp vidalarını sökünüz ve paralel mesnedi maksimum 300 mm çıkış uzunluğuna kadar dışarı çekiniz. (Resim 2.2). Fayansı dayamaya kadar cihazın içine yerleştiriniz. Paralel mesnet üzerinden 50 - 300 mm'lik kesim enlerini ayarlama imkanınız bulunmaktadır (örnek = 200 mm) veya kesim enini uygun bir kalemle fayans üzerine işaretleyiniz. Daha sonra paralel mesnetteki kulp vidalarını sıkınız (Resim 2.3).

**Fayans yüzeyinin çizilmesi:** Şimdi artık kesme çarkını fayansa dayayınız ve kesme ünitesini kulpundan bastırarak dayamaya kadar itiniz (Resim 2.4).

**Fayansın kırılması:** Kulpu ok yönünde yukarı doğru kaldırın, kırma mührü bu noktada otomatik olarak fayansa dikey hale gelecektir. Daha sonra kırma takozunu dışarı çıkarmak için kaydırma kolunu ok yönünde çekiniz (Resim 2.5). Kırma mührü fayansın ön kenarına yakın konumlandırılmalıdır. Fayansı kırmak için kulpu aşağı doğru bastırınız (Resim 2.6). Fayans çizilen hat boyunca kırılır. Kırma takozunu içeri çekmek için kulpu ok yönünde tamamen yukarı döndürünüz ve kaydırma kolunu ok yönünde bastırınız (Resim 2.7). Kesme ünitesini kulpundan bastırarak arka dayamaya kadar itiniz ve fayansı çıkarınız.

### Çapraz kesimler (45°), kare fayanslar

Kesme ünitesini kulpu ile gövdeye kadar itiniz ve paralel dayanağı resimde görüldüğü şekilde çıkarınız (Resim 3.1). Fayansın bir köşesini cihazdaki dayama bloğunun V oluğuna göre hizalayınız (Resim 3.2).

**Fayans yüzeyinin çizilmesi:** Şimdi artık kesme çarkını fayansa dayayınız ve kesme ünitesini kulpundan bastırarak dayamaya kadar itiniz (Resim 3.3).

**Fayansın kırılması:** Kulpu ok yönünde yukarı doğru kaldırın, kırma mührü bu noktada otomatik olarak fayansa dikey hale gelecektir. Daha sonra kırma takozunu dışarı çıkarmak için kaydırma kolunu ok yönünde çekiniz (Resim 3.4). **Dikkat:** Kırma baskı mührü tüm fayans üzerine tamamen oturmalıdır. Fayansı kırmak için kulpu aşağı doğru bastırınız (Resim 3.5). Fayans çizilen hat boyunca kırılır. Kırma takozunu içeri çekmek için kulpu ok yönünde tamamen yukarı döndürünüz ve kaydırma kolunu ok yönünde bastırınız (Resim 3.6). Kesme ünitesini kulpundan bastırarak arka dayamaya kadar itiniz ve fayansı çıkarınız.

### Taşıma

Nakliye için kesme ünitesini resimde olduğu gibi aletin son ucuna getiriniz. Ardından paralel dayamayı resimde görüldüğü gibi monte ediniz, iki malzeme mesnedini içeri katlayınız ve fayans kesicisini bir elinizle kulpundan tutarak taşıyınız (Resim 4).

## GENEL BAKIM/SERVİS

- Her kullanımdan önce fayans kesicisini kontrol ediniz.
- Her kullanımdan sonra, fayans kesicisinin kılavuz raylarındaki toz ve kalıntıları temizleyiniz.
- Kirleri nemli, yumuşak bir bezle siliniz. Temizlik ve çözültü maddeleri kullanmayınız.
- TC 710 PW 'in kılavuz raylarını düzenli aralıklarla sıvı yağ veya gresle yağlayınız. Esas olarak yağlama en geç her kullanımdan önce yapılmalıdır.
- Gelecek için tüm güvenlik uyarılarını ve talimatlarını iyi bir şekilde saklayınız.

## ÇEVRE

Lütfen fayans kesici TC 710 PW'in imhası durumunda yerel imha talimatlarına uyunuz.

## Garanti

Sayın sanatkar,

evdeki Hobi işlerinizde üzerinde zevkle çalışacağınız yüksek kaliteli bir wolcraft® ürününü seçtiniz. Yüksek teknik standartlara uygun olan wolcraft® ürünleri, satışa sunulmadan önce, sıkı bir geliştirme ve test safhasından geçiriliyor. Seri üretim sırasındaki daimi kontroller ve düzenli aralıklarla yapılan testler yüksek kalitenin standartlaşmasını sağlıyor. Yoğun teknik gelişmeler ve güvenilir kalite kontrolü size doğru bir alım kararı vermenin güvencesini sağlar.

Satın aldığınız wolcraft® ürünleri için size ürünün sadece ev işlerinde kullanılması koşulu ile satın alma tarihinden itibaren 10 yıl garanti veriyoruz. Sadece satın alınan ürünün kendisinden kaynaklanan ve malzeme veya üretim hatasına bağlı olan hasarlar garanti kapsamındadır. Satın alınan ürünün usulüne uygun olmayan biçimde kullanımı veya yeterince bakımının yapılmamasından kaynaklanan kusur ve hasarlar bu garanti kapsamı dışındadır. Aynı şekilde kullanıma bağlı standart aşınma belirtileri veya genel kullanım sonucu oluşan aşınma ile müşterinin sözleşme akdedildiği an itibarı ile bildiği kusur ve hasarlar da bu garantinin kapsamı dışındadır.

Garanti ile ilgili talepler ancak fatura/ satın alma belgesinin ibrazı ile yapılabilir.

wolcraft® tarafından sağlanan garanti yasaların size tüketici olarak sağladığı (sonradan ifa, sözleşmeden rücu veya indirim, hasar veya kullanım tazminatı gibi) haklara kısıtlama getirmez.

## NÁVOD

- **POZOR!** Přečtěte si všechny bezpečnostní poznámky a upozornění, které byly dodány s řezačkou na dlaždice TC 710 PW. Nedodržení bezpečnostních poznámek a upozornění může způsobit poranění.
- Návod na obsluhu pečlivě uschovejte pro budoucí použití.

## TECHNICKÁ DATA

Rozměry přístroje:	928 x 250 x 120 mm (š x h x v)
max. délka řezu:	710 mm
tl. materiálu:	3 - 14 mm
max. délka řezu s dorazem:	300 mm
min. šířka řezu:	50 mm (dle vlastnosti dlaždice nelze tohoto někdy dosáhnout)
Hmotnost:	10,8 kg

## SYMBOLY A VÝZNAMY



Varování před všeobecným nebezpečím.



Noste ochranné brýle.



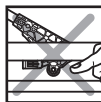
Čtěte návod/poznámky!



Noste ochranné rukavice.



Pro všeobecnou informaci



Nesahejte do blízkosti rezného nástroje, nebezpečí poranění!

## PŘEDEPSANÉ VHODNÉ POUŽITÍ

Řezačka na obklady je vhodná k řezání glazovaných, emailovaných a keramických dlaždic, jakož i jemné kameniny a štípaných dlaždic o tloušťce materiálu 3–14 mm. Maximální délka řezu 710 mm. V závislosti na druhu a tloušťce dlaždic je možná minimální šířka řezu od 50 mm.

Opakované řezání s dorazem je možné při šířce řezu od min. 50 mm do max. 300 mm. Je možné provádět volné řezy v diagonálním směru.

Dlaždici je nutné odlomit co možná nejlíže u jejího okraje. Lámací patka musí přitom celá přiléhat k dlaždici. Před odlomením je nutné dlaždici umístit na lámací klín. Za tím účelem je klín potřeba vysunout pomocí posuvací páčky.

Aby se dlaždice větších rozměrů nenakláněly, je možné použít výsuvné postranní opěry.

Používat se smí pouze originální řezací kolečko (Ø 20, tloušťka 3 mm) a originální upínací přípravky.

Za škody a úrazy způsobené používáním k jinému nežli stanovenému účelu odpovídá uživatel.

## VŠEOBECNÉ BEZPEČNOSTNÍ POKYNY

- Udržujte pracovní prostor v čistotě a dobře osvětlen. Nepořádek a neosvětlené pracovní prostory mohou vést k možnosti vzniku úrazů.
- Zabraňte dětem a ostatním neoprávněným osobám během provozu styku s přístrojem. Při odvedení pozornosti můžete ztratit kontrolu nad přístrojem.
- Noste vhodné osobní ochranné prostředky. Vhodné ochranné brýle a rukavice zabrání poranění úlomkem dlaždice.
- Před použitím přístroje odstraňte všechny montážní nástroje. Šroubovák zapomenutý na nástroji může způsobit poranění.
- Noste vhodné ošacení. Nenoste volné oděvy nebo šperky. Do blízkosti pohybujících se částí přístroje nesmí přijít volné vlasy, oděv či rukavice. Volný oděv, vlasy či rukavice mohou být rotujícími částmi přístroje zachyceny.
- Nepoužívané nástroje odkládejte mimo dosah dětí. S přístrojem by neměly manipulovat osoby, které nejsou s obsluhou seznámeny, nebo nečetly tyto pokyny. Rezné nástroje představují nebezpečí, pokud jsou používány neoprávněnými osobami.
- Před započetím práce zkontrolujte funkčnost přístroje a nástrojů. Nikdy nepracujte s poškozeným nebo tupým nástrojem.
- Řezák dlaždic vždy stavte na rovnou a pevnou plochu. Pokud řezák dlaždic klouže nebo vrávorá, nemůže být řez veden rovnoměrně či bezpečně.
- Nepoužívejte řezák dlaždic jako podstavec nebo stupínek. Stoupnutím na řezák můžete změnit jeho rovnováhu a může tak dojít k jeho překlopení.
- Nepoužívejte řezák na jiný materiál než na druhy dlaždic popsanych v odstavci Použití.
- Dbejte na to, abyste se prsty nedostali do dráhy řezu. Hrozí nebezpečí pohmoždění a pořezání!
- Včas odklizejte volné ležící úlomky nebo jiné komponenty a nepoužívejte přitom tlakový vzduch, který může způsobit poranění očí a vést tak k závažným poraněním! Při čištění používejte malý štěteček (Obr. 12).
- Neprodlužujte lámací páku žádným způsobem.
- Řezačku na obklady neskladujte na volném prostranství. Chraňte před vlhkem: nebezpečí koroze.

## PRACOVNÍ POSTUP

### Paralelní řezy (90°)

Posuňte řeznou jednotku pomocí držadla až k zadnímu dorazu. Bezpodmínečně dbejte na to, aby se lámací patka pohybovala vždy volně nad opernou deskou. U širších dlaždic vysuňte postranní opěry, zabráníte tím naklápění dlaždice (Obr. 2.1). Následně povolte oba upevňovací šrouby a paralelní doraz vytáhněte na plnou délku vysunutí 300 mm. (Obr. 2.2). Položte dlaždici do řezačky až k přednímu dorazu. Pomocí paralelního dorazu můžete nastavit šířku řezu od 50 do 300 mm (například 200 mm), nebo šířku řezu vyznačit na dlaždici vhodnou tužkou. Poté pevně dotáhněte upevňovací šrouby na paralelním dorazu (Obr. 2.3).

**Naříznutí povrchu dlaždice:** Přiložte řezací kolečko k dlaždici, uchopte držadlo a za stálého přítlaku přejeďte řeznou jednotkou po dlaždici až k přednímu dorazu (Obr. 2.4).

**Odlomení dlaždice:** Odklopte držadlo ve směru šipky zcela vzhůru. Lámací patka se tím automaticky zdvihne nad dlaždici. Poté vytáhněte posouvací páčku ve směru šipky, čímž se vysune lámací klín (Obr. 2.5). Lámací patku je třeba umístit do blízkosti přední hrany dlaždice. Dlaždici lze odlomit tak, že zatlačíte na držadlo směrem dolů (Obr. 2.6). Dlaždice se odlomí podél naříznuté přímky. Odklopte držadlo ve směru šipky zcela vzhůru a zatáhněte posouvací páčku ve směru šipky, čímž se zasune lámací klín (Obr. 2.7). Posuňte řeznou jednotku pomocí držadla až k zadnímu dorazu a odeberte dlaždici.

### Diagonální řezy (45°), čtvercové dlaždice

Posuňte řeznou jednotku pomocí držadla až k zadnímu dorazu a vyjměte paralelní doraz tak, jak je uvedeno na obrázku (Obr. 3.1). Vyrovnajte dlaždici jedním rohem do V-drážky u bloku dorazů v řezačce (Obr. 3.2).

**Naříznutí povrchu dlaždice:** Přiložte řezací kolečko k dlaždici, uchopte držadlo a za stálého přítlaku přejeďte řeznou jednotkou po dlaždici až k přednímu dorazu (Obr. 3.3).

**Odlomení dlaždice:** Odklopte držadlo ve směru šipky zcela vzhůru. Lámací patka se tím automaticky zdvihne nad dlaždici. Poté vytáhněte posouvací páčku ve směru šipky, čímž se vysune lámací klín (Obr. 3.4). **Pozor:** Lámací patka musí přitom být umístěna celá na dlaždici. Dlaždici lze odlomit tak, že zatlačíte na držadlo směrem dolů (Obr. 3.5). Dlaždice se odlomí podél naříznuté přímky. Odklopte držadlo ve směru šipky zcela vzhůru a zatáhněte posouvací páčku ve směru šipky, čímž se zasune lámací klín (Obr. 3.6). Posuňte řeznou jednotku pomocí držadla až k zadnímu dorazu a odeberte dlaždici.

### Přeprava

Při přepravě posuňte řeznou jednotku až na konec řezačky, jak je znázorněno na obrázku. Následně namontujte paralelní doraz tak, jak ukazuje obrázek, zaklapněte obě kovové postranní opěry a přeneste řezačku jednou rukou za držadlo (Obr. 4).

## VŠEOBECNÉ POKYNY NA ÚDRŽBU/SERVIS

- Před každým použitím řezák dlaždic nejdříve zkontrolujte.
- Po každém použití z vodících lišt řezáku dlaždic odstraňte prach a zbytky materiálu.
- Nečistoty otírejte vlhkým a měkkým hadrem. Nepoužívejte žádné čisticí prostředky nebo ředidla.
- Pravidelně promazávejte vodící lišty TC 710 PW olejem nebo vazelínou. Obecně by naolejování mělo proběhnout před každým použitím.
- Pečlivě uschovejte všechny bezpečnostní pokyny a upozornění i pro další použití v budoucnu.

## ŽIVOTNÍ PROSTŘEDÍ

V případě likvidace řezáku dlaždic TC 710 PW dodržujte všechny příslušné místní předpisy upravující podmínky likvidace.

## Záruka

Milá kutilko, milý kutile,

vybrali jste si vysoce hodnotný wolcraft® produkt, který vám při práci přinese mnoho radosti. wolcraft® produkty odpovídají vysokému technickému standardu a před tím než se dostanou do prodejny projdou intenzivním vývojem a testováním. V průběhu sériové výroby jsou kontrolovány a pravidelně testovány na vysokou kvalitu. Správný technický vývoj a odpovídající kontrola dávají záruku správné koupě.

Na zakoupený produkt wolcraft® vám poskytujeme při použití přístroje výhradně v oblasti domácích kutilských prací záruku 10 roků od data nákupu. Zárukou zahrnuje pouze škody na zakoupeném předmětu samotném a pouze takové, které se vztahují na materiálové a výrobní vady. Tato záruka nezahrnuje nedostatky a škody způsobené nesprávnou obsluhou nebo nedostatečnou údržbou. Záruka se rovněž nezahrnuje na jevy, způsobené obvyklým opotřebením či opotřebením běžným používáním a rovněž nedostatky a škody, které byly zákazníkovými při uzavírání smlouvy známy.

Nároky na uznání záruky lze uplatnit pouze po předložení účtenky/dokladu o koupi.

Firmou wolcraft® poskytnuté záruky neomezuji vaše zákonná práva spotřebitele (podle plnění, odstoupení nebo snížení, náhrady škody nebo výdajů).

## BEVEZETÉS

- **FIGYELEM!** Olvassa el a TC 710 PW csempevágó mellékelt biztonsági tudnivalóit és utasításait. Ha nem tartja be a biztonsági tudnivalókat és utasításokat, az sérüléshez vezethet.
- Őrizze meg a későbbiekre a használati útmutatót.

## MŰSZAKI ADATOK

A készülék méretei:	928 x 250 x 120 mm (szélesség x mélység x magasság)
Max. vágáshosszúság:	710 mm
Anyagvastagság:	3 - 14 mm
Max. vágásszélesség az ütközővel:	300 mm
Min. vágásszélesség:	50 mm (a járólap és csempe tulajdonságaitól függően ez több is lehet)
Súly:	10,8 kg

## SZIMBÓLUMOK ÉS JELENTÉSŰK



Figyelmeztetés általános veszélyekre.



Viseljen védőszemüveget.



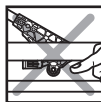
Olvassa el az útmutatót/tudnivalókat!



Viseljen védőkesztyűt.



Általános tájékoztatás.



Ne nyúljon a vágóélekhez, sérülésveszélyes!

## RENDELTETÉSSZERŰ HASZNÁLAT

A csempevágó 3-14 mm anyagvastagságú mázas, zománczott és kerámia csempek, továbbá gres- és klinkerlapok vágására alkalmas. A maximális vágáshossz 710 mm, a minimálisan levágható darab szélessége a csempetípus és csempevastagság függvényében 50 mm.

Ütközővel végzett sorozatvágásoknál 50 mm - 300 mm közötti vágásszélesség érhető el. Átlós irányban szabadon lehet vágást végezni.

A csempe törését a csempeszélhez lehető legközelebb végezzük. A csempetörő talpat teljesen rá kell illeszteni a csempére. A csempe töréséhez a talpat a törőék fölé kell pozicionálni. Ehhez a törőéket a mozgatható tolokarral toljuk kifelé.

A nagyobb csempek billegése az állítható támaszlábak alkalmazásával elkerülhető.

Csak eredeti vágókerék (ø 20, vastagsága 3 mm) és eredeti vágókerékrögzítés használható.

A nem rendeltetésszerű használatból eredő károkért és balesetekért a használó felel.

## ÁLTALÁNOS BIZTONSÁGI TUDNIVALÓK

- Tartsa tisztán és jól világítsa meg a munkahelyet. A rendetlenség, és a nem megfelelően megvilágított munkaterület balesetveszélyes.
- A munkavégzés során tartsa távol a szerszámtól a gyermekeket és más személyeket. A figyelmetlenség miatt elveszítheti a készülék feletti ellenőrzést.
- Viselje a szükséges személyi védőfelszereléseket. A megfelelő védőszemüveg és védőkesztyű megakadályozza, hogy a lepattanó szilánkok sérülést okozzanak.
- Mielőtt használni kezdené a szerszámot, tegye félre a többi szerszámot. Egy, a szerszámba kerülő csavarhúzó sérülést okozhat.
- Viseljen megfelelő ruházatot. Ne hordjon bő ruhát vagy ékszereket. Haját, ruházatát, kesztyűjét tartsa távol a mozgó alkatrészekről. A laza ruhadarabokat, ékszert, hosszú hajat könnyen berántják a mozgó alkatrészek.
- A használaton kívüli szerszámot gyermekek számára nem hozzáférhető helyen tárolja. Ne hagyja, hogy olyan személyek használják a szerszámot, akik nem ismerik azt, vagy nem olvasták el a használati utasítást. A vágószerszámok veszélyesek, ha tapasztalatlan személyek használják.
- A munka megkezdése előtt ellenőrizze a készülékek és szerszámok működőképességét. Soha ne dolgozzon megrongálódott vagy élettlen szerszámmal.
- A csempevágót mindig szilárd, egyenes és vízszintes felületen állítsa fel. Ha megcsúszhat vagy billeghet a csempevágó, akkor a vágókészüléket nem lehet egyenletesen és biztonságosan vezetni.
- Ne álljon a csempevágóra, ne használja baknak. Ha rááll a készülékre, akkor áthelyeződhet a súlypontja és felborulhat a csempevágó.
- Ne dolgozzon más anyaggal, csak olyannal, ami a termék rendeltetésszerű használatánál meghatározott lapfajtáknak megfelel.
- Figyeljen arra, hogy az ujjával ne nyúljon a vágási területre! Zúzódás- és vágásveszély!
- A szerszámból a lepattanó szilánkokat, letört anyagdarabokat ne sűrített levegővel távolítsa el, mert a szilánkok a szembe jutva súlyos sérülést okozhatnak. A darabkákat ecsettel seperje le (12. ábra).
- A törökengyelt ne toldja meg karral.
- A csempevágót ne tárolja a szabadban. Óvjuk a nedvességtől: korrózióveszély!



## MUNKAVÉGZÉS

### Párhuzamos vágás (90°)

A vágóegységet tolja a kézi fogantyúval a hátsó ütközőig. Különösen ügyeljen arra, hogy a csempetörő talp végig szabadon haladjon a vágóasztal fölött. A szélesebb csempék esetében az állítható támaszlábak alkalmazásával kivédhető a billegés (2.1 ábra). Végül lazítsa meg mindkét fogantyúcsavart, és a párhuzamos ütközőt húzza ki a maximális, 300 mm-es távolságra (2.2 ábra). Illessze a csempét a készülék első ütközőjéhez. Lehetőség van 50 - 300 mm-es vágási szélességeket beállítani a párhuzamos ütközővel (példa = 200 mm), vagy a vágási szélességet ceruzával átjelölni a csempére. Ezt követően húzza meg a fogantyúcsavarokat a párhuzamos ütközőnél (2.3 ábra).

**A csempe felületének megkarcolása:** Helyezze rá a vágókereket a csempére és tolja végig a vágóegységet a kézi fogantyúnál fogva, nyomás kifejtése mellett a csempén az elülső ütközőig (2.4 ábra).

**A csempe törése:** Hajtsa fel a kézi fogantyút a nyíl irányában, ezzel a csempetörő talp automatikusan a csempe fölé emelkedik. Húzza ezután a törőék kitolókarját a nyíl irányába a törőék kitolásához (2.5 ábra). A csempetörő talpat a csempe elülső széléhez közel kell pozicionálni. A csempe eltöréséhez nyomja le a kézi fogantyút (2.6 ábra). A csempe eltörik a karcolt vonal mentén. Hajtsa fel a kézi fogantyút a nyíl irányában, és nyomja a törőék kitolókarját a nyíl irányába a törőék visszahúzásához (2.7 ábra). Tolja végig a vágóegységet a kézi fogantyúnál fogva a hátsó ütközőig, majd vegye ki a csempét.

### Átlós vágások (45°), négyszögletű csempék

Tolja végig a vágóegységet a kézi fogantyúnál fogva a hátsó ütközőig, majd távolítsa el a párhuzamos ütközőt az ábrán látható módon (3.1 ábra). Igazítsa be a csempét egy sarkával az ütközőtömb V-hornyába a szerszámon (3.2 ábra).

**A csempe felületének megkarcolása:** Helyezze rá a vágókereket a csempére és tolja végig a vágóegységet a kézi fogantyúnál fogva, nyomás kifejtése mellett a csempén az elülső ütközőig (3.3 ábra).

**A csempe törése:** Hajtsa fel a kézi fogantyút a nyíl irányában, ezzel a csempetörő talp automatikusan a csempe fölé emelkedik. Húzza ezután a törőék kitolókarját a nyíl irányába a törőék kitolásához (3.4 ábra). **Figyelem:** A csempetörő talpat teljesen rá kell pozicionálni a csempére. A csempe eltöréséhez nyomja le a kézi fogantyút (3.5 ábra). A csempe eltörik a karcolt vonal mentén. Hajtsa fel a kézi fogantyút a nyíl irányában, és nyomja a törőék kitolókarját a nyíl irányába a törőék visszahúzásához (3.6 ábra). Tolja végig a vágóegységet a kézi fogantyúnál fogva a hátsó ütközőig, majd vegye ki a csempét.

### Szállítás

A szállításhoz tolja a vágóegységet a szerszám végéhez az ábrán látható módon. Végül szerelje fel a párhuzamos ütközőt, hajtsa be mindkét fém támaszlábat, és szállítsa a csempevágót egy kézzel a kézi fogantyúnál fogva (4. ábra).

## ÁLTALÁNOS KARBANTARTÁS/SZERVIZ

- Minden használat előtt ellenőrizze a csempevágót.
- Használat után távolítsa el a port és anyagdarabokat a csempevágó vezetősínei közül.
- Törölje le a szennyeződést egy nedves, puha kendővel. Ne használjon tisztító- és oldószereket.
- Rendszeresen olajozzavagy zsírozza be a TC 710 PW vezetősíneit. Nagyon fontos, hogy legkésőbb a használat előtt végezze el az olajozást.
- Jól őrizze meg az összes biztonsági tudnivalót és a használati utasítást.

## KÖRNYEZETVÉDELEM

A TC 710 PW csempevágó ártalmatlanításakor tartsa be a helyi hulladékkezelési szabályokat.

## 10 év garancia

Tisztelt Vásárló

Ön egy kiváló minőségű wolcraft® terméket vásárolt, amely Önnek sok örömet fog okozni munkája során.

A wolcraft® -termékek megfelelnek a legszigorúbb műszaki előírásoknak, és hosszú, alapos fejlesztési- és tesztelési folyamaton mennek keresztül. A megfelelő műszaki fejlesztés és a megbízható minőségi ellenőrzések biztosítják, hogy Ön a megfelelő termék mellett dönthesse.

A megvásárolt wolcraft® -termékre a készülékeknek kizárólag az otthoni barkácsolás területén való használata esetén a vásárlás dátumától számított 10 év garanciát biztosítunk. A garancia csak magában a vásárolt termékben bekövetkező károokra és az anyag-, és a gyártási hibákra visszavezethető károokra vonatkozik. A garancia nem vonatkozik a szakszerűtlen kezeléssel vagy a karbantartás hiányából eredő hiányosságokra és károokra. A garancia szintén nem vonatkozik a szokásos kopásokra, a használat által történt szokásos kopásra, valamint a vásárló által a szerződés megkötése előtt már ismert hiányosságokra és károokra.

A garanciális igények csak a számla/vásárlási bizonylat bemutatásával érvényesíthetőek.

A wolcraft® által biztosított garancia nem korlátozza az Önt, mint fogyasztót megillető törvényes jogokat (teljesítés, a vásárlástól való elállás vagy árcsökkentés, kártérítés vagy a befektetés megtérítése)

## INTRODUCERE

- **ATENȚIE!** Citiți toate instrucțiunile de siguranță și toate celelalte instrucțiuni ce au fost livrate împreună cu mașina de tăiat plăci de gresie sau faianță TC 710 PW. Nerespectarea instrucțiunilor de siguranță și celorlalte instrucțiuni poate duce la răniri.
- Păstrați manualul de utilizare la loc sigur pentru consultare ulterioară.

## DATE TEHNICE

Dimensiunile echipamentelor:	928 x 250 x 120 mm (lățime x adâncime x înălțime)
Lungimea max. de tăiere:	710 mm
Grosimea materialului:	3 - 14 mm
Lățimea max. de tăiere cu limitator de cursă:	300 mm
Lățimea min. de tăiere:	50 mm (poate fi mai mare, în funcție de finisarea plăcilor)
Greutate:	10,8 kg

## SIMBOLURI ȘI SEMNIFICAȚIA ACESTORA



Avertizare de pericole de natură generală



Purtați ochelari de protecție.



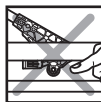
Citiți instrucțiuni/indicații!



Purtați mănuși de protecție.



Pentru informare generală



Păstrați o distanță corespunzătoare față de instrumentul de tăiere, pericol de rănire!

## DOMENIUL DE UTILIZARE

Mașina de tăiat gresie este adecvată pentru tăierea plăcilor glazate, emailate și ceramice, precum și a ceramicii, plăcilor despicate cu o grosime a materialului de 3 - 14 mm. Lungimea max. de tăiere 710 mm. În funcție de tipul și grosimea plăcilor, este posibilă o lățime a tăieturii de 50 mm.

Tăieturile repetate cu opritor sunt posibile cu o lățime a tăieturii de min. 50 mm până la max. 300 mm. Sunt posibile tăieturile diagonale libere.

Ruperea plăcii trebuie să se efectueze pe cât posibil în apropierea capătului plăcii. Pentru aceasta, ștanța de strivire trebuie să se sprijine complet pe placă. Pentru ruperea plăcii, aceasta trebuie să fie poziționată pe pana pentru rupere. Pentru aceasta, pana pentru rupere trebuie să fie deplasată în exterior cu ajutorul manetei de deplasare.

Răsturnarea plăcilor mari se poate evita prin utilizarea suporturilor extensibile.

Trebuie să se utilizeze numai roțițele de tăiere originale (ø 20, grosime 3 mm) și suporturile originale ale roțițelor de tăiere.

Utilizatorul își asumă responsabilitatea pentru daunele și accidentele cauzate de utilizarea necorespunzătoare.

## INDICAȚII GENERALE DE SIGURANȚĂ

- Păstrați zona de lucru curată și bine iluminată. Dezordinea și zonele de lucru întunecate pot conduce la accidente.
- Țineți copiii și alte persoane la distanță pe parcursul utilizării uneltei. Distragerea atenției poate duce la pierderea controlului asupra dispozitivului.
- Purtați echipament de protecție adecvat. Ochelari și mănuși de protecție adecvate vă protejează de rănire cauzată de așchiile de gresie sau faianță.
- Îndepărtați uneltele de montare înainte de a utiliza mașina de tăiere. O șurubelniță aflată pe unealta de tăiere poate duce la rănire.
- Purtați îmbrăcăminte adecvată. Nu purtați îmbrăcăminte largă sau bijuterii. Feriți părul, hainele și mănușile de elementele mașinii aflate în mișcare. Îmbrăcămintea lejeră, bijuteriile sau părul pot fi prinse în elementele aflate în mișcare.
- Păstrați uneltele ce nu sunt folosite în zone ce nu sunt la îndemâna copiilor. Nu permiteți utilizarea dispozitivului de către persoane ce nu sunt familiarizate cu acesta sau nu au citit aceste instrucțiuni. Mașinile de tăiat sunt periculoase, atunci când sunt folosite de persoane lipsite de experiență.
- Înainte de începerea lucrului, verificați starea echipamentelor și a uneltelor. Nu lucrați niciodată cu unelte deteriorate sau tocite.
- Așezați mașina de tăiat plăci de gresie sau faianță pe o suprafață stabilă, orizontală și fără proeminente. Dacă mașina de tăiat poate aluneca sau se poate mișca, dispozitivul de tăiere nu poate fi operat la nivel constant și sigur.
- Nu folosiți mașina de tăiat plăci de gresie sau faianță pe post de suport sau scară. Statul în picioare pe produs poate duce la deplasarea centrului de greutate și răsturnarea aparatului.
- Nu prelucrați și alte tipuri de materiale decât tipurile de plăci de gresie sau faianță indicate în utilizarea adecvată a acestui produs.
- Asigurați-vă că nu ajungeți cu degetele în zona de tăiere, există pericolul de strivire și tăiere a acestora!
- Nu îndepărtați așchiile, bucățile rupte de material sau altele asemenea cu aer comprimat de pe dispozitiv, există pericolul ca acestea să vă fie suflate în ochi și pot duce la răniri serioase! Pentru îndepărtarea resturilor, folosiți o mică pensulă (Figura 12).
- Nu prelungiți etrierul de rupere cu o pârghie.
- Nu depozitați mașina de tăiat gresie în aer liber. Protejați împotriva umidității: Pericol de coroziune.

## INSTRUCȚIUNI DE UTILIZARE

### Tăieri paralele (90°)

Împingeți unitatea de tăiere cu mânerul până la opritorul din spate. Aveți grijă obligatoriu ca ștanța de strivire să fie ghidată întotdeauna liber pe placa de așezare. În cazul plăcilor late, deplasați în exterior suporturile extensibile pentru a evita o răsturnare a plăcii (figura 2.1). Apoi desfaceți ambele șuruburi cu cap moletat și extrageți opritorul paralel până la lungimea maximă de extragere de 300 mm. (figura 2.2). Așezați placa în aparat până la opritorul frontal. Prin intermediul opritorului paralel, aveți posibilitatea de a regla lățimi de tăiere de 50 - 300 mm (exemplu = 200 mm) sau de a transfera lățimea de tăiere cu un creion adecvat pe placă. Apoi strângeți șuruburile cu cap moletat pe opritorul paralel (figura 2.3).

**Crestarea suprafeței plăcii:** Acum așezați roțița de tăiere pe placă și împingeți unitatea de tăiere cu mânerul aplicând presiune pe placă, până la opritorul frontal (figura 2.4).

**Ruperea plăcii:** Rabatați mânerul în direcția săgeții complet în sus, iar ștanța de strivire se ridică automat peste placă. Apoi trageți maneta de deplasare în direcția săgeții pentru a deplasa în exterior pana pentru rupere (figura 2.5). Ștanța de strivire trebuie să fie poziționată în apropierea muchiei frontale a plăcii. Pentru ruperea plăcii, apăsați mânerul în jos (figura 2.6). Placa se rupe de-a lungul liniei crestate. Rabatați mânerul în direcția săgeții complet în sus și apăsați maneta de deplasare în direcția săgeții pentru a deplasa în interior pana pentru rupere (figura 2.7). Împingeți unitatea de tăiere cu mânerul până la opritorul din spate și îndepărtați placa.

### Tăieturi diagonale (45°), plăci pătrate

Împingeți unitatea de tăiere cu mânerul până la opritorul din spate și îndepărtați opritorul paralel conform figurii (figura 3.1). Orientați placa în afară din aparat cu un colț în canalul în V de la blocul opritorului (figura 3.2).

**Crestarea suprafeței plăcii:** Acum așezați roțița de tăiere pe placă și împingeți unitatea de tăiere cu mânerul aplicând presiune pe placă, până la opritorul frontal (figura 3.3).

**Ruperea plăcii:** Rabatați mânerul în direcția săgeții complet în sus, iar ștanța de strivire se ridică automat peste placă. Apoi trageți maneta de deplasare în direcția săgeții pentru a deplasa în exterior pana pentru rupere (figura 3.4). **Atenție:** Ștanța de strivire trebuie să fie poziționată complet pe placă. Pentru ruperea plăcii, apăsați mânerul în jos (figura 3.5). Placa se rupe de-a lungul liniei crestate. Rabatați mânerul în direcția săgeții complet în sus și apăsați maneta de deplasare în direcția săgeții pentru a deplasa în interior pana pentru rupere (figura 3.6). Împingeți unitatea de tăiere cu mânerul până la opritorul din spate și îndepărtați placa.

### Transportul

În vederea transportului, împingeți unitatea de tăiere conform figurii până la capătul aparatului. Apoi montați opritorul paralel conform figurii, pliați ambele suporturi metalice și transportați mașina de tăiat gresie de mâner cu o mână (figura 4).

### NOȚIUNI GENERALE DE ÎNTREȚINERE/SERVICE

- Verificați mașina de tăiat plăci de gresie sau faianță înainte de fiecare utilizare.
- Îndepărtați praful și resturile după fiecare utilizare de pe șinele de ghidare ale mașinii de tăiat plăci de gresie sau faianță.
- Ștergeți murdăria cu ajutorul unei cârpe moi, umede. Nu folosiți detergenți sau solvenți.
- Lubrifiați sau folosiți agenți de gresare pentru șinele de ghidare ale TC 710 PW în mod regulat. În principiu, gresarea acestora se va realiza cel târziu înainte de fiecare utilizare.
- Păstrați indicațiile de siguranță și instrucțiunile la loc sigur pentru viitor.

### MEDIUL ÎNCONJURĂTOR

Vă rugăm să aveți în vedere respectarea prevederilor locale de evacuare a deșeurilor, în cazul în care doriți îndepărtarea mașinii de tăiat plăci de gresie sau faianță TC 710 PW.

### Garanție

Stimați cumpărători,

Ați cumpărat un produs de o calitate superioară, ce vă va aduce satisfacție în domeniul în care îl veți utiliza.

Aceste produse îndeplinesc un înalt standard tehnic și înainte ca acestea să ajungă pe piață, trec prin diferite faze de testare și de controale ale calității.

Conform legii 449/2003 schimbarea produsului în termenul de garanție se va face numai în următoarele cazuri:

Produsul are un viciu de fabricație, are o defecțiune ce nu se poate repara, nerespectarea termenului de reparație convenit între client și unitatea service autorizată, lipsa conformității produsului.

Pentru produsul wolcraft® achiziționat vă acordăm 10 ani garanție de la data cumpărării pentru utilizarea exclusivă a acestuia în micile gospodării. Garanția acoperă numai viciile produsul achiziționat și defectele de material și de fabricație. Această garanție nu acoperă defectele sau deteriorările cauzate de utilizarea necorespunzătoare sau de întreținerea necorespunzătoare. De asemenea, garanția nu acoperă uzura și utilizarea normală precum și defectele și daunele cunoscute de client la momentul încheierii contractului.

Pretențiile de garanție pot fi revendicate doar în baza facturii/dovezii de cumpărare.

Garanția oferită de către wolcraft® nu restrânge drepturile dvs. statutare de consumator (după îndeplinire, reziliere sau reducere, despăgubiri sau compensații).

## УВОД

- **ВНИМАНИЕ!** Прочетете всички указания и инструкции за безопасност, които са доставени заедно с резачката на фаянсови плочи TC 710 PW. Пропуските при спазването на указанията и инструкциите за безопасност могат да причинят наранявания.
- Съхранявайте това упътване на сигурно място за бъдеща употреба.

## ТЕХНИЧЕСКИ ДАННИ

Размери на уреда:	928 x 250 x 120 mm (Ширина x Дълбочина x Височина)
Максимална дължина на среза:	710 mm
Дебелина на материала:	3 - 14 mm
Максимална ширина на среза с ограничител:	300 mm
Минимална ширина на среза:	50 mm (според структурата на плочите тя може и да не бъде постигната)
Тегло:	10,8 kg

## СИМВОЛИ И ЗНАЧЕНИЕ



Предупреждение за обща опасност



Носете предпазни очила.



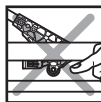
Да се прочетат упътването/указанията!



Носете предпазни ръкавици.



За обща информация



Дръжте частите на тялото встрани от режещия инструмент, има опасност от нараняване!

## УПОТРЕБА СПОРЕД ПРЕДНАЗНАЧЕНИЕТО

Машината за рязане на плочки е предназначена за рязане на гланцирани, емайлирани и керамични плочки, както и на гранитогрес и фасадни керамични плочки с дебелина 3–14 mm. Максимална дължина на рязане 710 mm. В зависимост от вида и дебелината на плочката е възможна минимална ширина на рязане от 50 mm

С ограничител са възможни повтарящи се срезове с ширина на рязане от мин. 50 mm до макс. 300 mm. Възможни са също свободни диагонални срезове.

Счупването на плочката трябва да се извършва по възможност близо до края ѝ. За целта матрицата за счупване трябва да е поставена изцяло върху плочката. За счупването на плочката тя трябва да се позиционира върху трошачния клин. За целта трошачният клин трябва да се изтегли чрез лоста за преместване.

Падането на по-големи плочки може да се предотврати с помощта на отварящите се опори.

Може да се използват само оригинални режещи колела (Ø 20, дебелина 3 mm) и оригинални приспособления за тяхното закрепване.

Потребителят носи отговорност за щети и злополуки, възникнали вследствие на употреба не по предназначение.

## ОБЩИ УКАЗАНИЯ ЗА БЕЗОПАСНОСТ

- Поддържайте вашия работен участък чист и добре осветен. Безредието или неосветените работни участъци могат да доведат до злополуки.
- Дръжте далеч децата и други лица при използването на инструмента. При отклонено внимание може да изгубите контрол върху уреда.
- Носете подходящи лични предпазни средства и оборудване. Подходящите предпазни очила и предпазните ръкавици предотвратяват нараняванията от пръскащи се късчета от плочите.
- Отстранете монтажните инструменти, преди да използвате уреда. Отвертка, намираща се върху уреда, може да доведе до наранявания.
- Носете подходящо облекло. Не обличайте твърде широко облекло, не носете бижута. Дръжте косите си, облеклото си и ръкавиците далеч от движещи се части. Отпуснато стоящо облекло, бижутата или дългите коси могат да бъдат захванати от движещи се части.
- Съхранявайте неизползваните инструменти извън обсега на деца. Не позволявайте уредът да се използва от лица, които не го познават или не са чели тези инструкции. Режещите инструменти са опасни, ако се използват от неопитни хора.
- Проверете преди започване на работа функционирането на уредите и инструментите. Никога не работете с повредени или тъпи инструменти.
- Поставете резачката за фаянсови плочи върху здрава, равна и хоризонтална площ. Ако резачката за фаянсови плочи може да се плъзне или заклати, рязането не може да се извърши равномерно и безопасно.
- Не използвайте резачката за фаянсови плочи като стъпенка или стълба. Стоенето върху изделието може да доведе до това, центърът на тежестта да се измести и резачката да се преобърне.
- Не обработвайте никакви други материали освен видовете плочи, дадени в употребата по предназначението на това изделие.
- Внимавайте да не попаднат пръстите ви в диапазона на рязане, съществува опасност от притискане и порязване !
- Не отстранявайте от уреда отделните пръскащи се късчета, обрушвания и подобни части от материала с въздух под налягане, те биха могли да бъдат издухани в очите ви и да доведат до значителни наранявания ! Използвайте за отстраняването им малка четка (фиг. 12).
- Не удължавайте пречупващата скоба с някакъв лост.
- Не съхранявайте машината за рязане на плочки на открито. Пазете от влага: опасност от корозия.

## УКАЗАНИЯ ЗА РАБОТА

### Паралелни срезове (90°)

Бутнете режещия блок с ръкохватката до задния ограничител. Уверете се, че матрицата за счупване се движи винаги свободно над опорната плоча. При по-широки плочки изтеглете отварящите се опори, за да предотвратите падане на плочката (фиг. 2.1). След това развийте двата винта с ръкохватка и изтеглете успоредния ограничител до максималната дължина на изтегляне от 300 mm. (фиг. 2.2). Поставете плочката до предния ограничител в уреда. Чрез успоредния ограничител имате възможност да настройвате ширини на рязане от 50–300 mm (в примера = 200 mm) или да пренесете ширината на рязане с подходящ молив върху плочката. След това затегнете винтовете с ръкохватка на успоредния ограничител (фиг. 2.3).

**Надраскване на повърхността на плочката:** Поставете режещото колело на плочката и бутайте с натиск режещия блок за ръкохватката върху плочката до предния ограничител (фиг. 2.4).

**Счупване на плочката:** Завъртете ръкохватката докрай нагоре по посока на стрелката. С това матрицата за счупване се повдига автоматично над плочката. След това издърпайте лоста за преместване по посока на стрелката, за да изтеглите трошачния клин (фиг. 2.5). Матрицата за счупване трябва да е позиционирана близо до предния ръб на плочката. За счупване на плочката натиснете ръкохватката надолу (фиг. 2.6). Плочката се счупва по надрасканата линия. Завъртете ръкохватката докрай нагоре по посока на стрелката и натиснете лоста за преместване по посока на стрелката, за да приберете трошачния клин (фиг. 2.7). Бутнете режещия блок за ръкохватката до задния ограничител и свалете плочката.

### Диagonalни срезове (45°), квадратни плочки

Бутнете режещия блок с помощта на ръкохватката до задния ограничител и свалете успоредния ограничител, както е показано на фигурата (фиг. 3.1). Подравнете плочката с единия ъгъл във V-образния канал на ограничителния блок в уреда (фиг. 3.2).

**Надраскване на повърхността на плочката:** Поставете режещото колело на плочката и бутайте с натиск режещия блок за ръкохватката върху плочката до предния ограничител (фиг. 3.3).

**Счупване на плочката:** Завъртете ръкохватката докрай нагоре по посока на стрелката. С това матрицата за счупване се повдига автоматично над плочката. След това издърпайте лоста за преместване по посока на стрелката, за да изтеглите трошачния клин (фиг. 3.4).

**Внимание:** Матрицата за счупване трябва да е поставена изцяло върху плочката. За счупване на плочката натиснете ръкохватката надолу (фиг. 3.5). Плочката се счупва по надрасканата линия. Завъртете ръкохватката докрай нагоре по посока на стрелката и натиснете лоста за преместване по посока на стрелката, за да приберете трошачния клин (фиг. 3.6). Бутнете режещия блок за ръкохватката до задния ограничител и свалете плочката.

### Транспортиране

За транспортиране бутнете режещия блок до края на уреда, както е показано на фигурата. След това монтирайте успоредния ограничител, както е показано на фигурата, приберете двете метални опори и носете машината за рязане на плочки с една ръка за ръкохватката (фиг. 4).

## ОБЩА ПОДДРЪЖКА/СЕРВИЗНО ОБСЛУЖВАНЕ

- Проверявайте резачката за фаянсови плочи преди всяка употреба.
- След всяка употреба отстранявайте праха и остатъците от направляващите релси на резачката за фаянсови плочи.
- Избърсвайте замърсяванията с влажна мека кърпа. Не използвайте почистващи препарати или разтворители.
- Редовно смазвайте с масло или г्रेसирайте направляващите релси на TC 710 PW. По принцип смазването би трябвало да се извършва най-късно преди всяко използване.
- Съхранявайте добре всички указания за безопасност и инструкции и за в бъдеще.

## ОКОЛНА СРЕДА

Моля съблюдавайте в случай на окончателно изваждане от употреба на резачката за фаянсови плочи TC 710 PW вашите местни предписания за окончателно изваждане от употреба.

## Гаранция

Скъпи клиенти,

Вие се сдобихте с един висококачествен wolcraft®-продукт, който ще ви достави удоволствие при работа с него. wolcraft® - продуктите отговарят на висок технически стандарт и преди да стигнат до клиента преминават интензивни разработки и тестове. По време на серийното производство постоянните проверки и периодични тестове гарантират стандарт от високо качество. Сolidните технически разработки и надеждния качествен контрол ви гарантират сигурността за една правилна покупка.

За закупения продукт на wolcraft® ние Ви даваме гаранция от 10 години, считано от датата на закупуване, при условие, че уредът се използва само за непрофесионална употреба. Гаранцията обхваща само вреди по самия предмет на покупката, и то само такива, които се основават на некачествени материали или некачествено производство. Тази гаранция не обхваща недостатъци или вреди, възникнали поради ненадлежащо обслужване или липса на поддръжка. Гаранцията не обхваща също и обичайно възникващото износване на материала и обичайното при използване износване, както и недостатъци и вреди, които са били известни на клиента при сключването на договора.

Гаранционни претенции могат да бъдат повдигнати само при представяне на фактура/документ за покупка.

Предоставяната от wolcraft® гаранция не ограничава Вашите законни права като потребител (право на иск за изпълнение, разваляне или отбив, обезщетение за вреди или разноски).

## UVOD

- **POZOR!** Pročitajte sve sigurnosne naputke i napomene, koji su dostavljeni s rezačem pločica TC 710 PW. Nepoštivanje sigurnosnih naputaka i napomena može prouzrokovati ozljede.
- Sačuvajte ove upute za uporabu za kasnije.

## TEHNIČKI PODACI

Dimenzije uređaja:	928 x 250 x 120 mm (širina x dubina x visina)
maks. duljina reza:	710 mm
Debljina materijala:	3 - 14 mm
maks. širina reza s graničnikom:	300 mm
min. širina reza:	50 mm (ovisno o strukturi pločica ova se ne može postići)
Težina :	10,8 kg

## SIMBOLI I ZNAČENJE



Upozorenje od opće opasnosti



Nosite zaštitne naočale.



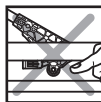
Upute/napomene pročitati!



Nosite zaštitne rukavice.



Za opće informacije



Dijelove tijela udaljiti od alata za rezanje, opasnost od ozljede!

## NAMJENSKA UPORABA

Rezač keramičkih pločica prikladan je za rezanje glaziranih, emajliranih i keramičkih pločica te fine kamenštine i neglaziranih pločica debljine od 3 - 14 mm. Maksimalna duljina reza 710 mm. Ovisno o vrsti i debljini keramičkih pločica moguća je minimalna širina reza od 50 mm.

Kod ponovljenih rezova s graničnikom moguće je postići širinu reza od min. 50 mm do max. 300 mm. Moguća je izvedba nevezanih dijagonalnih rezova.

Keramičke pločice treba prelamati što je bliže njihovom kraju. Poluga za lomljenje mora do kraja nasjesti na pločicu. Da bi se pločica prelomila, treba je pozicionirati na klin za lomljenje. Klin za lomljenje izvlači se pomoću poluge za pomicanje.

Prevrtanje većih pločica može se spriječiti upotrebom izvlačnih oslonaca.

Smiju se koristiti samo originalni rezni kotačići (ø 20, debljine 3 mm) i originalni nosači za rezne kotačiće.

U slučaju kvara i nezgoda prilikom nepravilne upotrebe odgovornost preuzima korisnik.

## OPĆE SIGURNOSNE NAPOMENE

- Svoje radno mjesto održavajte čistim i dobro osvijetljenim. Nered ili neosvijetljeno radno mjesto mogu dovesti do ozljeda.
- Djecu i druge osobe držite podalje u toku korištenja alata. U slučaju nepažnje možete izgubiti kontrolu nad uređajem.
- Nosite odgovarajuću osobnu zaštitnu opremu. Odgovarajuće zaštitne naočale i zaštitne rukavice sprječavaju ozljede od krhotina pločica.
- Uklonite montažne alate prije uporabe alata. Izvijač koji se nalazi na alatu može dovesti do ozljeda.
- Nosite odgovarajuću odjeću. Ne nosite široku odjeću ili nakit. Kosu, odjeću i rukavice držite podalje od pokretnih dijelova. Pokretni dijelovi mogu zahvatiti viseće dijelove odjeće, nakit ili dugu kosu.
- Alate koji nisu u uporabi, spremite van dohvata djece. Ne dopuštajte uporabu uređaja osobama koje nisu upoznate s uređajem, ili nisu pročitale upute. Alati za rezanje su opasni, ako ih koriste neiskusne osobe.
- Prije početka rada pregledajte sposobnost funkcioniranja uređaja i alata. Nikada ne radite s oštećenim ili tupim alatom.
- Rezač pločica postavite na čvrstu, ravnu i vodoravnu površinu. Ako rezač pločica može prokliznuti ili se tresti, onda pravac rezanja ne može biti sigurno održavan.
- Ne koristite rezač pločica kao gazište ili ljestve. Stojeći na proizvodu možete dovesti do toga da se centar ravnoteže pomakne i rezač prevrne.
- Ne obrađujte druge materijale osim onih koji su navedeni.
- Pazite na to, da s vašim prstima ne dođete u područje rezanja, postoji opasnost od rezanja i gnječenja!
- Ne uklanjajte labave krhotine, pukotine ili slične dijelove alata s komprimiranim zrakom s uređaja, mogu se usmjeriti u vaše oči i dovesti do ozbiljnih ozljeda! Za uklanjanje koristite malu četkicu (Slika 12).
- Ne produžujte držač za lomljenje s polugom.
- Ne skladištite rezač keramičkih pločica na otvorenom. Zaštititi od vlage: Opasnost od korozije.

## NAPUTAK ZA RAD

### Paralelni rezovi (90°)

Gurnite ručkom reznu jedinicu do stražnjeg graničnika. Svakako vodite računa o tome da se poluga za lomljenje uvijek mora kretati slobodno iznad potporne ploče. Kod širih pločica izvući izvlačne oslonce kako biste spriječili prevrtanje pločice (slika 2.1.). Nakon toga otpustiti oba vijka na ručki i izvući paralelni graničnik do maksimalne duljine od 300 mm (slika 2.2.). Postavite pločicu u uređaj do prednjeg graničnika. Imate mogućnost podešavanja širine reza pomoću paralelnog graničnika na 50 - 300 mm (primjer = 200 mm) ili prijenosa širine reza na pločicu prikladnom olovkom. Nakon toga pritegnuti vijke ručke na paralelnom graničniku (slika 2.3.).

**Zasijecanje površine pločice:** Sada pristonite rezni kotačić na pločicu i gurnite reznu jedinicu ručkom uz pritisak na pločicu sve do prednjeg graničnika (slika 2.4.).

**Prelamanje pločice:** Pomaknite ručku u smjeru strelice do kraja prema gore, poluga za lomljenje se pritom automatski podiže iznad pločice. Zatim povucite polugu za pomicanje u smjeru strelice kako biste izvukli klin za lomljenje (slika 2.5.). Poluga za lomljenje mora biti pozicionirana blizu prednjeg ruba pločice. Da biste prelomili pločicu, pritisnite ručku prema dolje (slika 2.6.). Pločica se lomi uzduž zasječene linije. Pomaknite ručku u smjeru strelice do kraja prema gore i pritisnite polugu za pomicanje u smjeru strelice da biste uvukli klin za lomljenje (slika 2.7.). Gurnite reznu jedinicu ručkom do stražnjeg graničnika i izvadite pločicu.

### Dijagonalni rezovi (45°), kvadratne pločice

Gurnite reznu jedinicu ručkom do stražnjeg graničnika i odstranite paralelni graničnik kao na ilustraciji (slika 3.1.). Centrirajte pločicu jednim kutom u utor u obliku slova V na bloku graničnika (slika 3.2.).

**Zasijecanje površine pločice:** Sada pristonite rezni kotačić na pločicu i gurnite reznu jedinicu ručkom uz pritisak na pločicu sve do prednjeg graničnika (slika 3.3.).

**Prelamanje pločice:** Pomaknite ručku u smjeru strelice do kraja prema gore, poluga za lomljenje se pritom automatski podiže iznad pločice. Zatim povucite polugu za pomicanje u smjeru strelice kako biste izvukli klin za lomljenje (slika 3.4.). **Pažnja:** Poluga za lomljenje mora do kraja nasjesti na pločicu. Da biste prelomili pločicu, pritisnite ručku prema dolje (slika 3.5.). Pločica se lomi uzduž zasječene linije. Pomaknite ručku u smjeru strelice do kraja prema gore i pritisnite polugu za pomicanje u smjeru strelice da biste uvukli klin za lomljenje (slika 3.6.). Gurnite reznu jedinicu ručkom do stražnjeg graničnika i izvadite pločicu.

### Transport

Za potrebe transporta gurnite reznu jedinicu do kraja uređaja kao na ilustraciji. Nakon toga montirajte paralelni graničnik kao na ilustraciji, sklopite oba metalna oslonca i nosite rezač keramičkih pločica s jednom rukom u ručki (slika 4.).

## OPĆE ODRŽAVANJE / SERVIS

- Provjerite rezač pločica prije svake uporabe.
- Uklonite prašinu i zaostatke nakon svake uporabe iz vodilica rezača pločica.
- Obrišite nečistoće s mokrom, mekanom krpom. Nikada ne koristite sredstva za čišćenje ili otapala.
- Redovito nauljite ili namastite vodilice TC 710 PW-a U biti nauljivanje mora se provesti najkasnije prije svake uporabe.
- Sačuvajte sve sigurnosne naputke i upute za kasnije.

## OKOLIŠ

Uzmite u obzir vaše lokalne propise za odlaganje u slučaju odlaganja rezača pločica TC 710 PW.

## Jamstvo

Drage „kućne“ majstorice, dragi „kućni“ majstori, nabavili ste wolcraft® -proizvod visoke kvalitete, koji će Vam donijeti puno zadovoljstva pri kućnim radovima. wolcraft® -proizvodi odgovaraju visokim tehničkim standardima i prije nego što stignu do trgovina, prolaze faze intenzivnog razvoja i ispitivanja. Tijekom serijske proizvodnje redovite kontrole i ispitivanja jamče visoki standard kvalitete. Solidan tehnički razvoj i pouzdana kontrola kvalitete jamče Vam da ste pri kupnji donijeli pravilnu odluku.

Na kupljeni wolcraft® -proizvod pružamo Vam jamstvo 10 godina od datuma kupnje kod korištenja uređaja isključivo u domaćinstvu. Jamstvo obuhvaća samo štete na predmetu kupnje i samo one štete koje su nastale zbog grešaka u materijalu i proizvodnji. Ovo jamstvo ne obuhvaća nedostatke i štete, koje su nastale zbog nestručnog rukovanja ili nedostajućeg održavanja. Jamstvo također ne obuhvaća uobičajene pojave istrošenosti i standardnog trošenja kao i nedostatke i štete, koji su poznati kupcu kod zaključenja ugovora.

Prava iz jamstva se mogu ostvariti samo uz predočenje računa/potvrde o kupnji.

Jamstvo wolcraft® -a ne ograničava Vaša zakonska potrošačka prava (za ispunjenje, povrat ili smanjenje, naknadu štete ili troška).

## ВВЕДЕНИЕ

- **ВНИМАНИЕ!** Внимательно ознакомьтесь с правилами техники безопасности и инструкциями, прилагаемыми к плиткорезу TC 710 PW. Несоблюдение правил техники безопасности и инструкций может привести к получению травм.
- Сохраните данную инструкцию по эксплуатации для использования в будущем.

## ТЕХНИЧЕСКИЕ ДАННЫЕ

Размеры устройства:	928 x 250 x 120 мм (ширина x глубина x высота)
макс. длина отреза:	710 мм
толщина материала:	3 - 14 мм
макс. ширина отреза с упором:	300 мм
мин. ширина отреза:	50 мм (данная величина может варьироваться в зависимости от качества плитки)
вес:	10,8 кг

## СИМВОЛЫ И ОБОЗНАЧЕНИЯ



## РЕКОМЕНДАЦИИ ПО ЭКСПЛУАТАЦИИ

Плиткорез предназначен для резки глазурованной, эмалированной и керамической плитки, а также керамогранита и фасадной керамической плитки толщиной 3 - 14 мм. Максимальная длина - 710 мм. В зависимости от вида и толщины плитки минимальная ширина отреза может составлять 50 мм.

Повторный разрез плитки с упором осуществляется при ширине отреза от 50 до 300 мм. Возможна резка по диагонали.

Разламывание плитки должно производиться как можно ближе к концу плитки. Приспособление для резки плитки должно полностью располагаться на поверхности плитки. Для разламывания плитки необходимо расположить его на дробящем клине, выдвигаемом при помощи регулировочного рычага.

Во избежание соскальзывания плитки больших размеров используйте прилагаемые подставки.

Разрешается использовать только оригинальные режущие ролики (ø 20, толщина 3 мм) и оригинальные держатели режущего ролика.

Ответственность за ущерб и несчастные случаи в случае использования не по целевому назначению несет пользователь.

## ОБЩИЕ ПРАВИЛА ТЕХНИКИ БЕЗОПАСНОСТИ

- Рабочее место должно содержаться в чистоте и быть хорошо освещенным. Беспорядок на рабочем месте или его недостаточное освещение может привести к несчастным случаям.
- При эксплуатации прибора не позволяйте детям и другим людям приближаться к инструменту. Если Ваше внимание будет отвлечено, Вы можете потерять контроль над устройством.
- Используйте надлежащие средства индивидуальной защиты. Применение соответствующих защитных очков и перчаток защищает от ранения осколками плитки.
- Перед началом эксплуатации устройства удалите все монтажные инструменты. Отвертка, лежащая на устройстве, может привести к получению травмы.
- Носите соответствующую одежду. Не носите слишком свободную одежду или украшения. Держите волосы, одежду и перчатки в отдалении от подвижных частей устройства. Свободная одежда, украшения или длинные волосы могут быть затянута подвижными частями устройства.
- Храните не используемые инструменты в месте, недоступном для детей. Не разрешайте использование устройства лицам, не знакомым с ним или не прочитавшим данные инструкции. Режущие инструменты представляют при эксплуатации опасность для неопытных людей.
- Перед началом эксплуатации проверьте работу устройств и инструментов. Ни в коем случае не используйте поврежденные или затупившиеся инструменты.
- Установите плиткорез на стабильное, ровное и горизонтальное основание. Смещение или шатание плиткореза не позволит произвести ровный и прямой отрез плитки.
- Не используйте плиткорез в качестве стремянки или подставки. Стояние на плиткорезе может привести к смещению центра тяжести и опрокидыванию устройства.
- Не используйте плиткорез для обработки материалов, не указанных в описании надлежащей эксплуатации устройства.
- Следите за тем, чтобы Ваши пальцы не попадали в зону резки, так как это может привести к защемлению или ранению пальцев!
- Не удаляйте осколки, обломки и прочие частицы материала из устройства сжатым воздухом. Это может привести к попаданию их в глаза и вызвать тяжелые травмы! Используйте для удаления частиц материала небольшую кисточку (рис. 12).
- Не увеличивайте длину отламывающей скобы, с помощью какого-либо другого рычага.
- Не храните плиткорез на открытом воздухе. Защищать от попадания влаги: опасность возникновения коррозии.



## ИНСТРУКЦИИ ПО ЭКСПЛУАТАЦИИ

### Параллельная резка (90°)

Возьмитесь за ручку режущего узла и подведите его к заднему упору. Следите за тем, чтобы приспособление для резки плитки свободно проходило над полосами из губчатой резины, не повреждая их. При резке широкой плитки выдвигаются подставки во избежание соскальзывания плитки (рис. 2.1). Затем надо ослабить оба фиксирующих винта и выдвинуть параллельный упор на максимальную длину 300 мм (рис. 2.2). Разместите плитку в устройстве до переднего упора. При помощи параллельного упора вы можете настраивать желаемую ширину отреза от 50 до 300 мм (пример = 200 мм) или отметить ширину отреза подходящим для этого карандашом непосредственно на плитке. Затем затяните фиксирующие винты на параллельном упоре (рис. 2.3).

Надрезание поверхности плитки: установите режущий ролик на плитку, возьмитесь за ручку режущего узла и отведите его до переднего упора (рис. 2.4)

Разламывание плитки: поднимите ручку режущего узла по стрелке вверх, при этом приспособление для резки плитки автоматически повернется вертикально по отношению к плитке. Затем потяните регулировочный рычаг по направлению стрелки, чтобы выдвинуть дробящий клин (рис. 2.5). Приспособление для резки плитки должно располагаться рядом с передним краем плитки. Для разламывания плитки нажмите на рукоятку и опустите ее вниз (рис. 2.6). Плитка ломается по линии надреза. Поднимите рукоятку по направлению стрелки вверх и нажмите на регулировочный рычаг по направлению стрелки, чтобы убрать клин (рис. 2.7). Передвиньте режущий узел за ручку до заднего упора и достаньте плитку.

### Диагональная резка (45°), квадратная плитка

Передвиньте режущий узел за ручку до заднего упора и уберите параллельный упор, как показано на рисунке (рис. 3.1.). Расположите один угол плитки в V-образном пазу на упоре устройства (рис. 3.2).

Надрезание поверхности плитки: установите режущий ролик на плитку, возьмитесь за ручку режущего узла и отведите его до переднего упора (рис. 3.3).

Разламывание плитки: поднимите ручку режущего узла по стрелке вверх, при этом приспособление для резки плитки автоматически повернется вертикально по отношению к плитке. Затем потяните регулировочный рычаг по направлению стрелки, чтобы выдвинуть клин (рис. 3.4). **Внимание!** Приспособление для резки плитки должно полностью располагаться на плитке. Для разламывания плитки нажмите на рукоятку и опустите ее вниз (рис. 3.5). Плитка ломается по линии надреза. Поднимите рукоятку по направлению стрелки вверх и нажмите на регулировочный рычаг по направлению стрелки, чтобы убрать дробящий клин (рис. 3.6). Передвиньте режущий узел за ручку до заднего упора и достаньте плитку.

### Транспортировка

Перед транспортировкой отведите режущий узел в конец устройства, как показано на рисунке. Затем установите параллельный упор, как показано на рисунке, сложите обе металлические подставки и несите плиткорез одной рукой, держа его за ручку (рис. 4).

## ОБЩИЕ УКАЗАНИЯ ПО ТЕХНИЧЕСКОМУ ОБСЛУЖИВАНИЮ / СЕРВИСУ

- Перед каждым применением проверяйте техническое состояние плиткореза.
- После каждого применения устройства очищайте направляющие плиткореза от пыли и остатков материала.
- Удаляйте загрязнения мягкой влажной салфеткой. Не используйте чистящие средства или растворители.
- Регулярно смазывайте направляющие плиткореза TC 710 PW. Смазка направляющих должна проводиться, по крайней мере, после каждого случая использования устройства.
- Сохраните правила техники безопасности и инструкции для использования в будущем.

## ОХРАНА ОКРУЖАЮЩЕЙ СРЕДЫ

При утилизации плиткореза TC 710 PW соблюдайте местные положения по обращению с отходами.

## Гарантия

Уважаемый покупатель!

Вы приобрели высококачественное изделие фирмы wolcraft®, работа с которым доставит Вам удовольствие. Продукция wolcraft® соответствует высоким техническим стандартам и перед поступлением в продажу проходит длительный путь разработки и тестирования. Регулярное тестирование и контроль во время серийного производства обеспечивают высокое качество продукции.

Срок гарантии на приобретенный Вами продукт wolcraft® составляет 10 лет со дня покупки при условии его эксплуатации исключительно в бытовых целях. Гарантия распространяется только на недостатки самого предмета покупки, вызванные дефектами материала и производства. Гарантия не действует в отношении дефектов и недостатков, возникших вследствие неправильной эксплуатации или ненадлежащего технического обслуживания продукта. Кроме этого, гарантия не распространяется на обычный износ, а также на дефекты и недостатки, известные покупателю при заключении договора купли-продажи.

Гарантийные требования могут предъявляться исключительно при наличии счета/кассового чека.

Гарантия, предоставляемая wolcraft®, не ограничивает Ваши законные права потребителя (право требовать выполнения договора, право на односторонний отказ от выполнения договора, право требовать снижения покупной цены вследствие обнаруженных недостатков, право требовать возмещения ущерба или затрат).



DE NL GB

**wolfcraft® GmbH**

Wolff-Straße 1  
56746 Kempenich  
GERMANY  
Service-Hotline:  
00 49 (0) 2655 51 280  
Fax: 00 49 (0) 2655 502 080  
technical.Service@wod.wolfcraft.com

NL

Tel.: 00 49 (0) 2655 51 324  
Fax: 00 49 (0) 2655 502 324  
customernl@wolfcraft.com

AT TR SLB BH MK MT

**wolfcraft® GmbH**

Hauffgasse 3-5  
1110 Wien  
Tel. 00 43 (1) 7 48 08 08 - 0  
Fax 00 43 (1) 7 48 08 08 - 11  
Kundendienst@wolfcraft.com

F B LU

**wolfcraft® s.a.r.l.**

1 rue d'Aurion  
F-93 118 Rosny sous Bois Cedex

F

Téléphone 00 33 (0) 1 48 12 29 30  
Téléfax 00 33 (0) 1 48 12 15 40  
customerservicefrance@wolfcraft.com

B LU

Tel.: 0033 148 12 29 43  
Fax: 0033 148 12 15 46  
customerbelux@wolfcraft.com

CH

**m&b AG Verkaufssupport**

Bahnhofstraße 25  
Postfach  
CH-5647 Oberrüti  
Tel. 00 41 - 41 - 7 41 77 66  
Fax 00 41 - 41 - 7 41 65 20  
mail@verkaufssupport.ch

CZ SK

**ELNAS s.r.o.**

Oblekovice 394  
CZ-67181 Znojmo  
Tel. 00 420 - 515 - 22 01 26  
Fax 00 420 - 515 - 24 43 47  
info@elnas.cz

I

**wolfcraft® srl.**

Casella Postale 159  
Via San Francesco (Centro le Piazze)  
22066 Mariano Comense (Co)  
Tel. 00 39 - 31 - 750 900  
Fax 00 39 - 31 - 750 881  
servizioclienti@wolfcraft.com

S N

Tel.: 00 43 (1) 7 48 08 08-0  
00 49 (0) 2655 - 51 491  
Fax: 00 49 (0) 2655 - 502 491  
technical.Service@wod.wolfcraft.com  
Kundendienst@woaut.wolfcraft.com

FIN

**Göran Furuskär**

Saavikatu 1A  
FI-20780 Kaarina  
Tel. + 358 (0)2 2431230  
Fax + 358 (0)2 2425811

DK

Tyskland:

**wolfcraft® GmbH**

Wolff-Straße 1  
D-56746 Kempenich  
Tel. 00 49 - 26 55 51 0  
Fax 00 49 - 26 55 51 180  
e-mail: customerservice@wolfcraft.com  
(correspondence in English)  
Kontakt Danmark:  
Tlf.: +45 7025 1082  
Fax: +45 7025 1083  
email: info-dk@wolfcraft.com

E

**wolfcraft® España S.L.  
Unipersonal**

C/ Alcalde Ángel Arroyo Nº 10, 2º, oficina 3  
28904 Getafe (Madrid)  
Teléfono 00 34 - 902 197 119  
Fax 00 34 - 902 197 120  
Atencioncliente@woe.wolfcraft.com

HU

**Dinocoop Kft.**

Radvány utca 24  
1118 Budapest XI.  
Telefon: 0036 - 1 - 319 - 3064  
Telefax: 0036 - 1 - 319 - 3066  
dinocoop@dinocoop.hu

P

Aquemofer - Imp. Exp., Lda.  
Estrada Nacional nº. 10 Km 107,08  
Porto Alto  
2135-407 SAMORA CORREIA  
Tel.: + 351 263 659 290  
Fax.: + 351 263 659 299  
bricolage@aquemofer.pt

PL UA LT LV EST BY

**P.H.U. "ADA"**

Tomasz Drazkiewicz  
ul. Gorkiego 61/9  
92-519 Łódź  
Telefon: 0048 - 42- 6727481  
Telefax: 0048 - 42- 6725491  
adawoc@eta.pl

IL

**Craftools Ltd.**

12 Bayit Va Gan Str.  
IL - 59417 Bat Yam  
Israel  
Goldman@ledico.com

GR CY

**Mavrofidopoulos S.A**

Technical and Commercial Company  
12, Papastratou & Asklipiou, Str.  
185 45 Piraeus  
Telefon: 0030 - 2104136155  
Telefax: 0030 - 2104137692  
info@mavrofidopoulos.gr

HR

**Manal d.o.o.**

Velimira Skorpika 1 a  
10090 Zagreb  
Telefon: 00385 - 1 - 3466400  
Telefax: 00385 - 1 - 3466412  
manal@manal.hr

RO MD

**Steinel Distribution s.r.l.**

Parc Industrial Metrom Str. Carpaților nr. 60  
RO - 500269 Brasov  
Telefon: +40 (0) 268 530 000  
Telefax: +40 (0) 268 531 111  
info@steinel.ro

AL

**SLAV GmbH**

Tzar Osoboditel 331  
9000 Varna  
Telefon: 00 359 - 52 - 739072  
Telefax: 00 359 - 52 - 739073  
office@wolfcraft.bg

SRB MN

**Mi-lumen d.o.o.**

Dositejeva 176  
36000 Kraljevo  
Telefon: 00381 - 36 - 231081  
Telefax: 00381 - 36 - 312867  
milumen@tron-inter.net

ALB

**EIG Sh.p.k.**

Frigoriferi Metalik  
Rr. Siri Kora  
4000 Tirana  
Telefon: 00355 4 250125  
Telefax: 00355 4 259501  
info@extra.al

RUS

**Centroinstrument**

12351 Moskau  
Molodogwardeskaja Ul. 61  
Tel.: (495) 730 - 80 - 70  
Fax: (495) 730 - 80 - 75

**Centroinstrument-Ural**

454036 Tscheljabinsk  
Pervomaiskaja Ul. 1-a  
Tel.: (351) 245-04-85, 86

