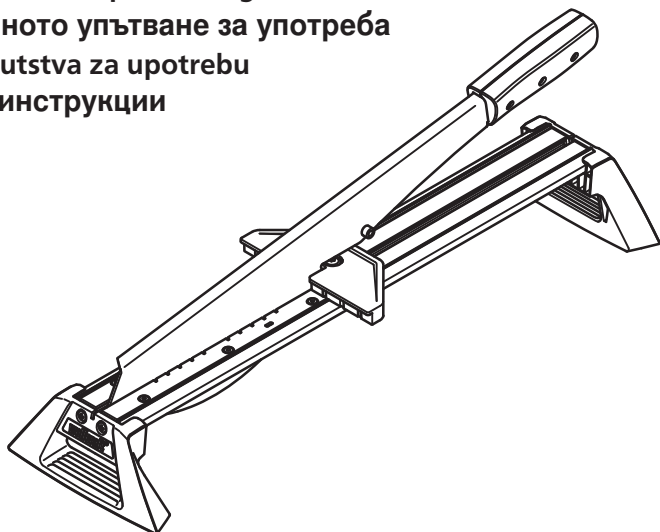


LC 600

- Ⓓ Original-Bedienungsanleitung
- ⒼⒷ Translation of the original operating instructions
- Ⓕ Traduction de la notice d'utilisation originale
- Ⓔ Traducción del manual de instrucciones original
- Ⓝ Vertaling van de oorspronkelijke handleiding
- Ⓘ Traduzione del manuale d'uso originale
- Ⓟ Tradução do manual original
- ⒹⓀ Oversættelse af den originale betjeningsvejledning
- Ⓐ Översättning av original bruksanvisningen
- ⒻⒾ Alkuperäisen käyttöohjeen käännös
- Ⓐ Oversettelse av original bruksanvisning
- Ⓟ Tłumaczenie oryginalnej instrukcji obsługi
- ⒼⓇ Μετάφραση του πρωτότυπου οδηγιών χρήσης
- ⒹⓇ Orijinal işletim kılavuzunun çevirisi
- ⒸⓏ Překlad originálního Návodu na obsluhu
- Ⓕ Az eredeti használati útmutató fordítása
- ⒻⓇ Traducerea instrucțiunilor de operare originale
- ⒼⒹ Превод на оригиналното упътване за употреба
- ⒻⓇ Prevod originalnog uputstva za upotrebu
- ⒻⓇ Перевод оригинала инструкции по эксплуатации

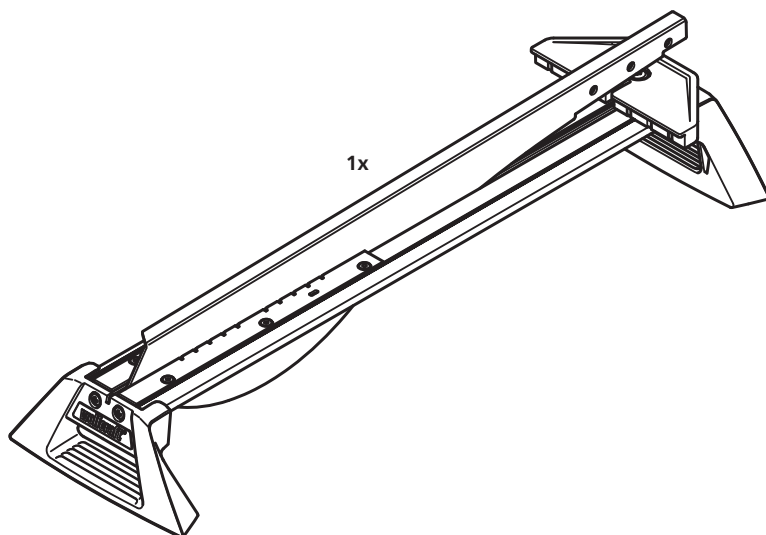


Ⓓ Inhalt
ⒼⒷ Contens
Ⓕ Contenu
Ⓔ Contenido
Ⓐ Inhoud

Ⓘ Contenuto
⒫ Conteúdo
ⒹⓀ Indhold
Ⓔ Innehåll
Ⓕ Sisältö

Ⓐ Innehåll
ⒶⓁ Zawartość
ⒼⓇ Περιεχόμενα
ⒹⓇ İçerik
ⒸⓏ Obsah

Ⓐ Tartalom
ⒶⓇ Conținut
ⒼⒷ Съдържание
ⒹⓇ Sadržaj
ⒶⓇ Содержание



119916937

1x
M 6 x 40
DIN 912



1x
M 6 x 10
DIN 912



1x
A 6,4
DIN 125



2x
M 6
DIN 985



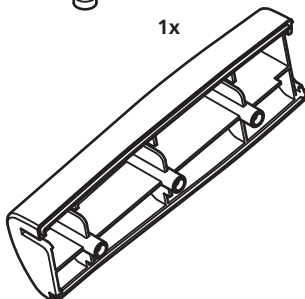
3x



1x



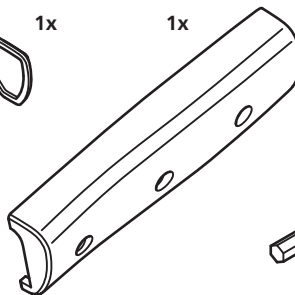
1x



1x



1x



1x
SW 5



- Ⓓ **Notwendiges Montagewerkzeug**
- ⒼⒷ **Necessary assembly tools**
- Ⓕ **Outils de montage nécessaires**
- Ⓔ **Herramientas de montaje necesarias**
- ⒶⒼ **Noodzakelijk montage gereedschap**
- Ⓘ **Attrezzi necessari per il montaggio**
- Ⓟ **Ferramenta de montagem necessária**
- ⒹⓀ **Nødvendigt montageværktøj**
- Ⓒ **Erforderliga monteringsverktyg**
- ⒻⒶ **Tarvittava asennustyökalu**
- Ⓝ **Nødvendig monteringsverktøy**
- ⒻⒻ **Narzędzia niezbędne do montażu**
- ⒸⒺ **Απαραίτητα εργαλεία μονταρίσματος**

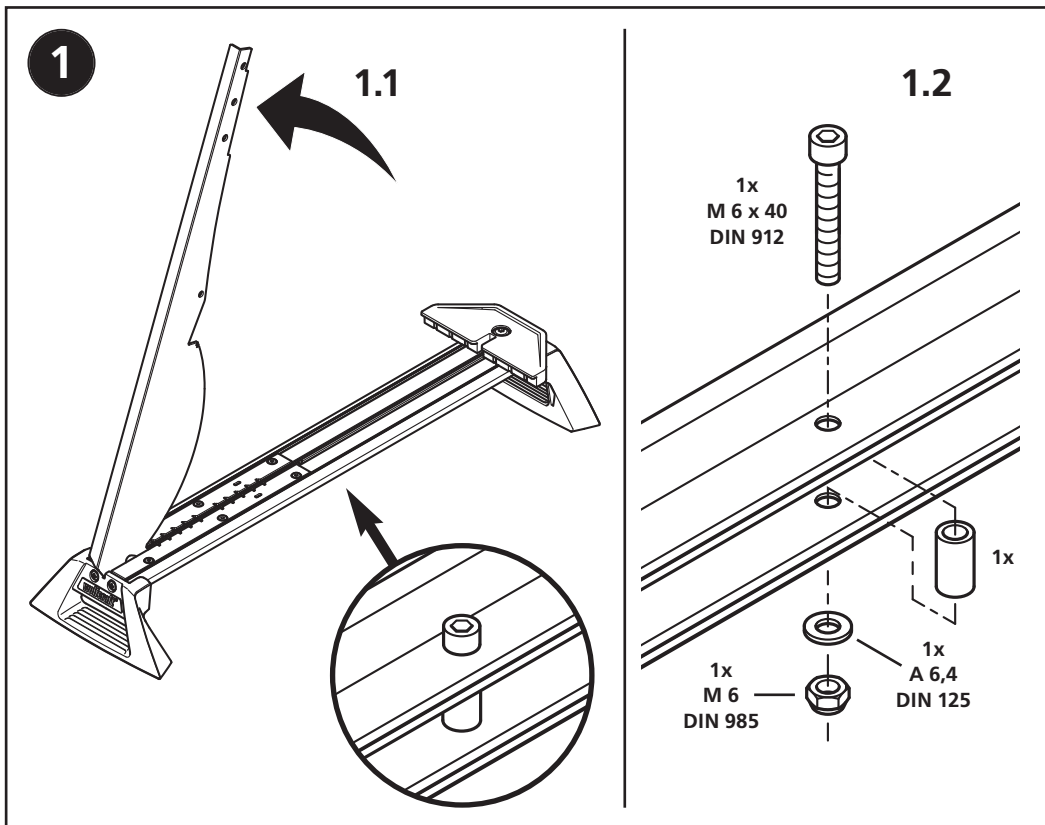
- ⒹⒺ **Montaj için gerekli takım**
- ⒸⒺ **Nutné montážní nářadí**
- Ⓕ **Szereléshez szükséges szerszámok**
- ⒹⒺ **Sunt necesare unelte de montat**
- ⒼⒷ **Необходимы инструменти за монтаж**
- ⒻⒻ **Alat potreban za montažu**
- ⒸⒺ **Необходимые монтажные инструменты**



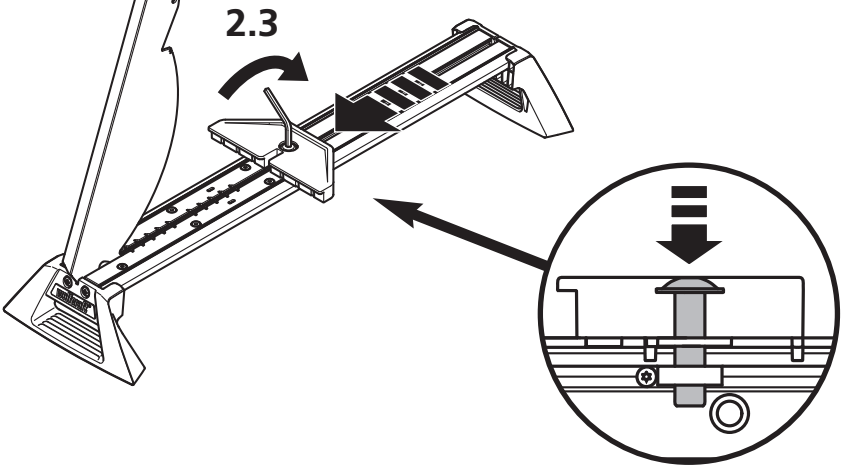
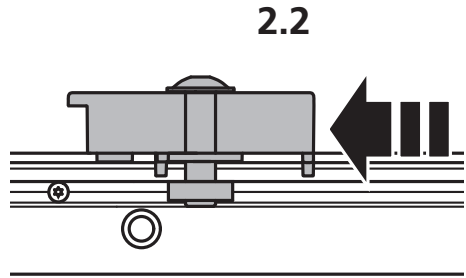
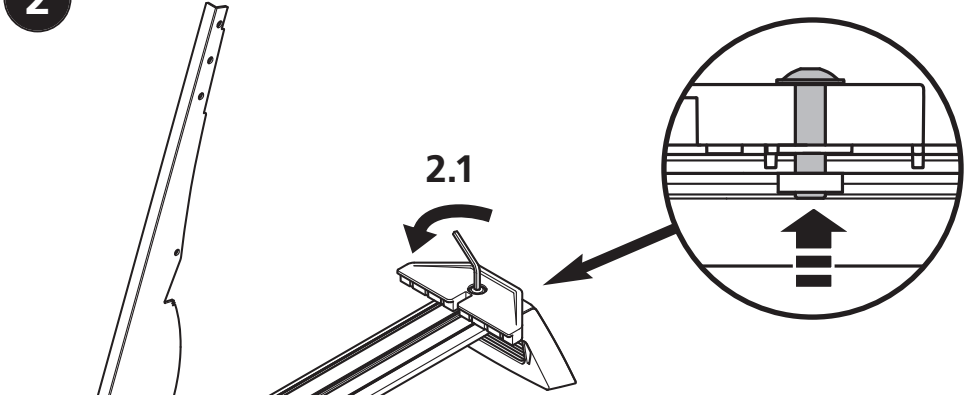
- Ⓓ **Montageanleitung**
- ⒼⒷ **Assembly instructions**
- Ⓕ **Instructions de montage**
- Ⓔ **Instrucciones de montaje**
- ⒶⒼ **Montage instrukties**
- Ⓘ **Istruzioni per montaggio**
- Ⓟ **Instrução de montagem**

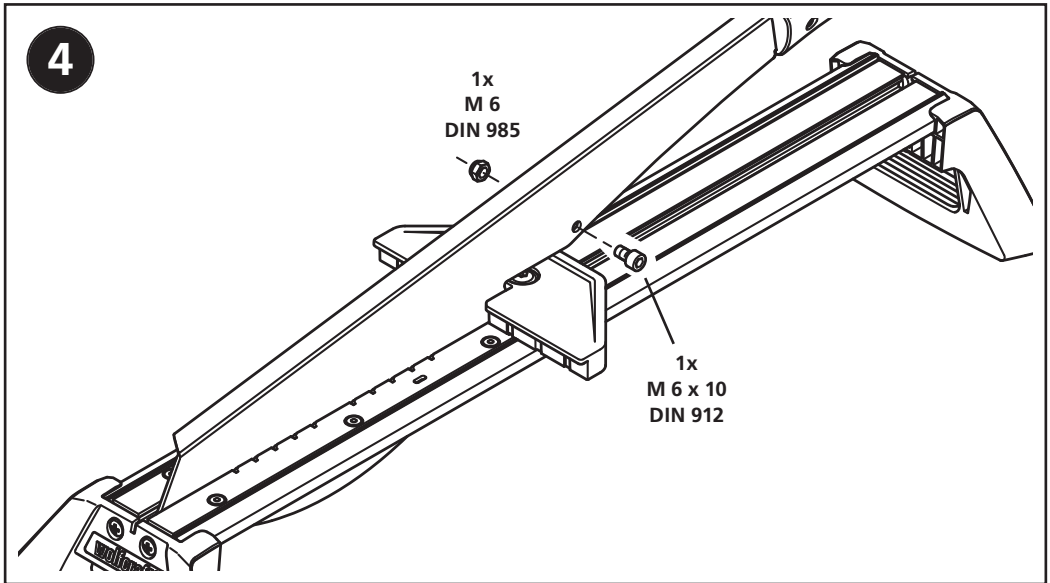
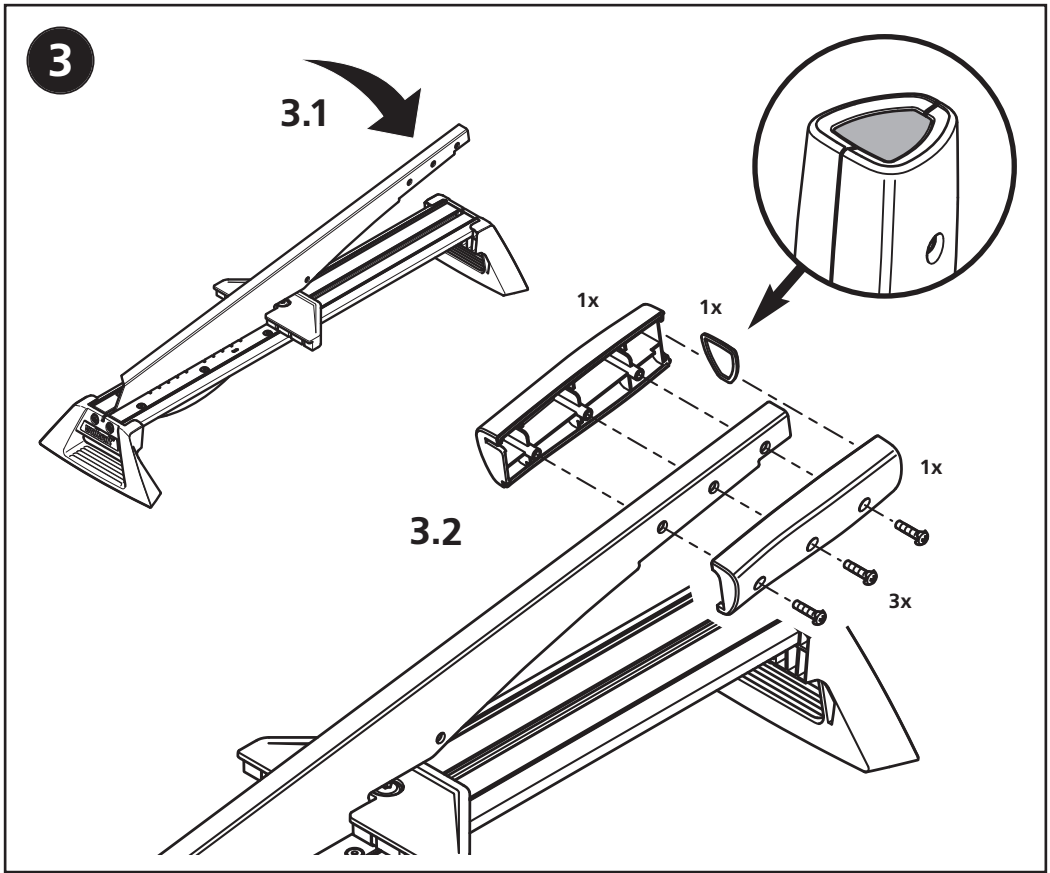
- ⒹⓀ **Monteringsanvisning**
- Ⓒ **Montagevejledning**
- ⒻⒶ **Asennus Käyttöohje**
- Ⓝ **Monteringsanvisning**
- ⒻⒻ **Opis montażu**
- ⒸⒺ **Οδηγίες μονταρίσματος**
- ⒹⒺ **Montaj talimatı**

- ⒸⒺ **Návod k montáži**
- Ⓕ **Szerelési útmutató**
- ⒹⒺ **Îndrumător de montare**
- ⒼⒷ **Упътване за работа**
- ⒻⒻ **Упута за montažu**
- ⒸⒺ **Инструкция по монтажу**



2

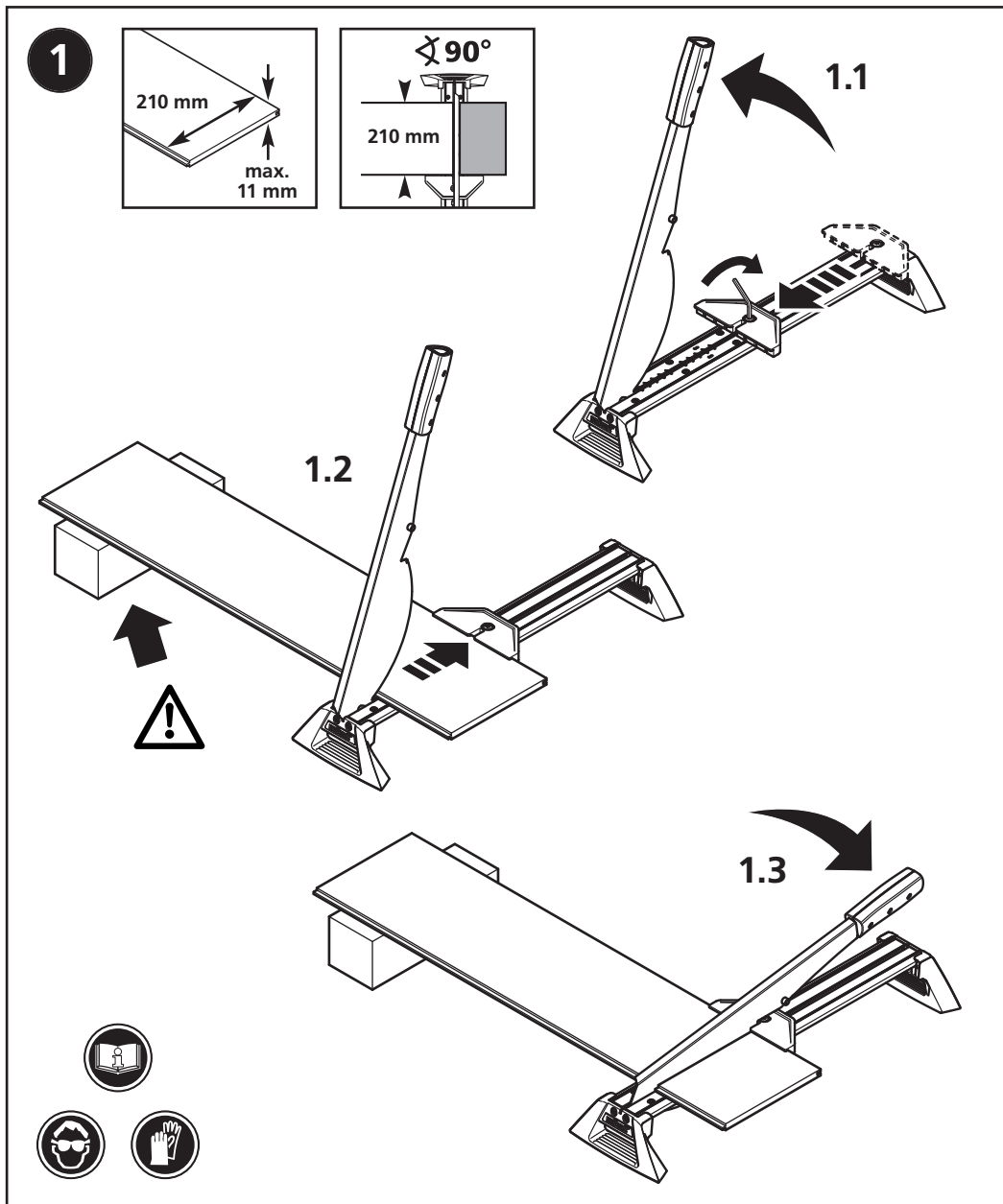


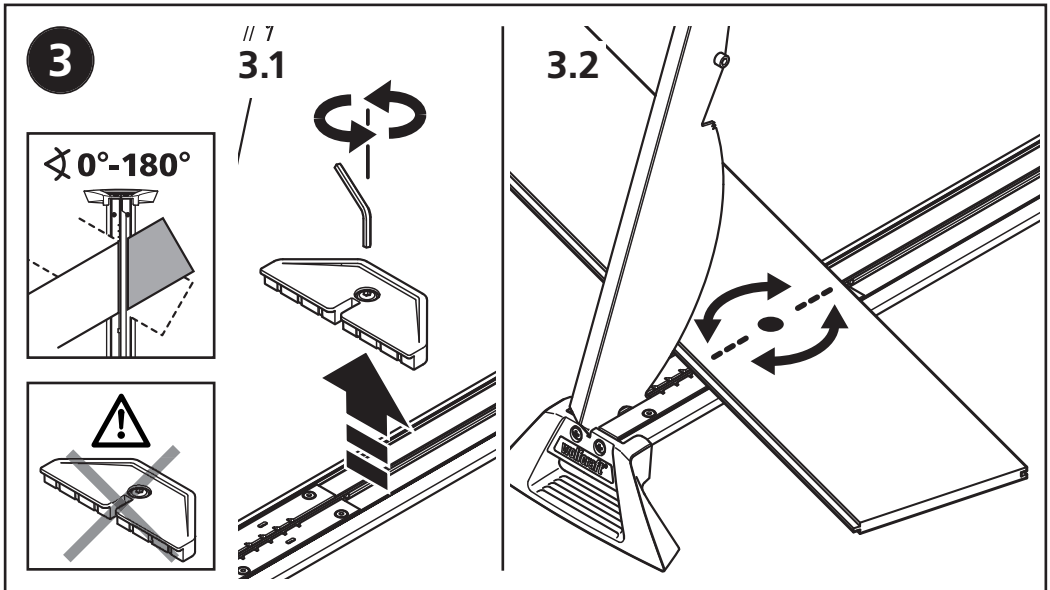
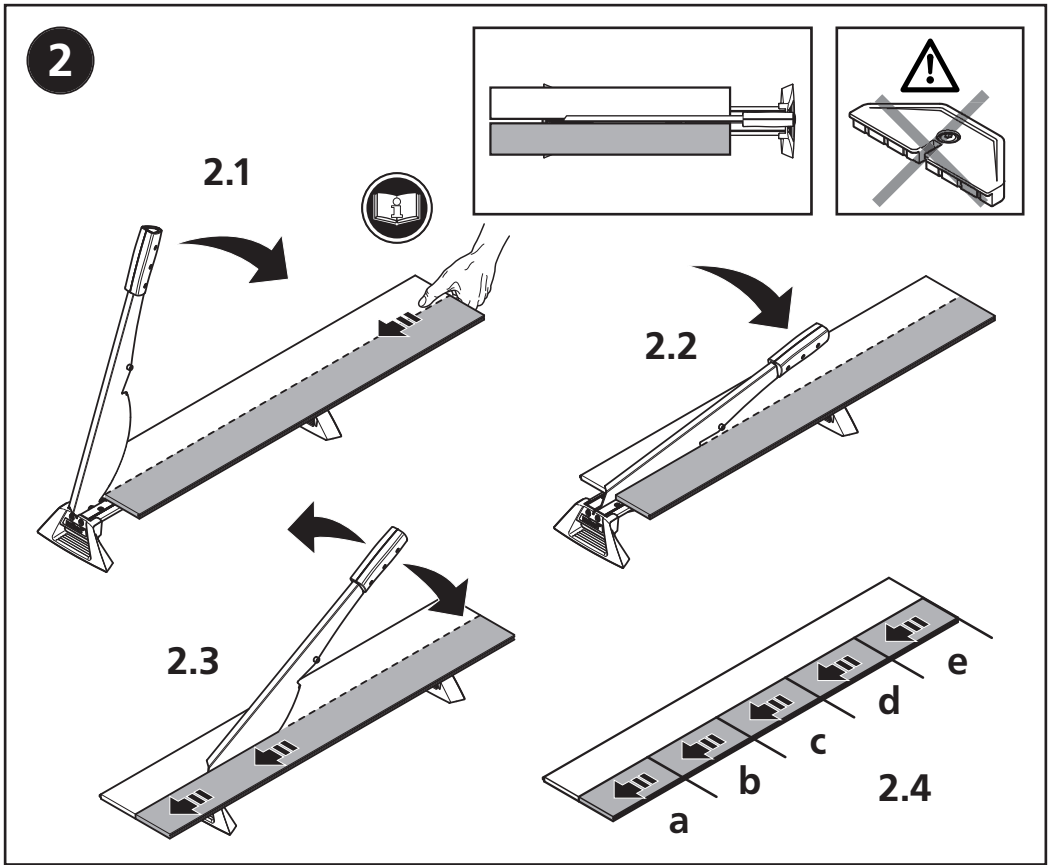


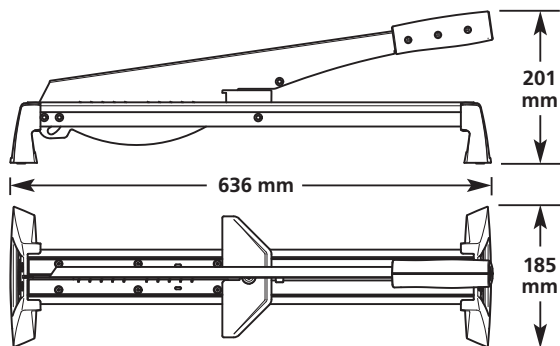
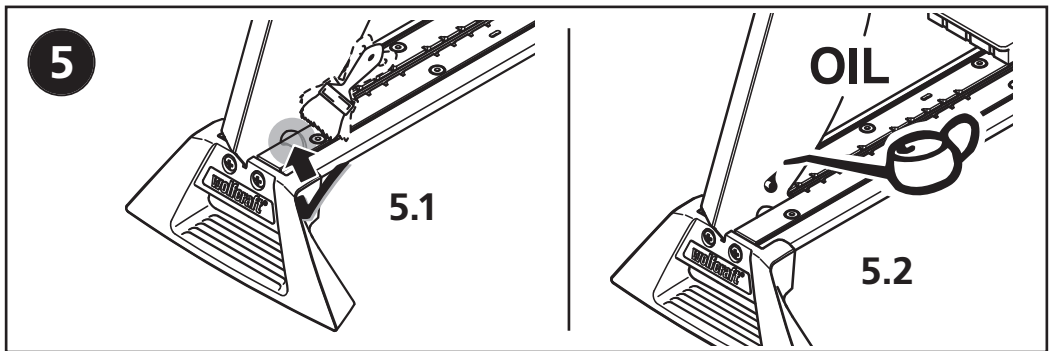
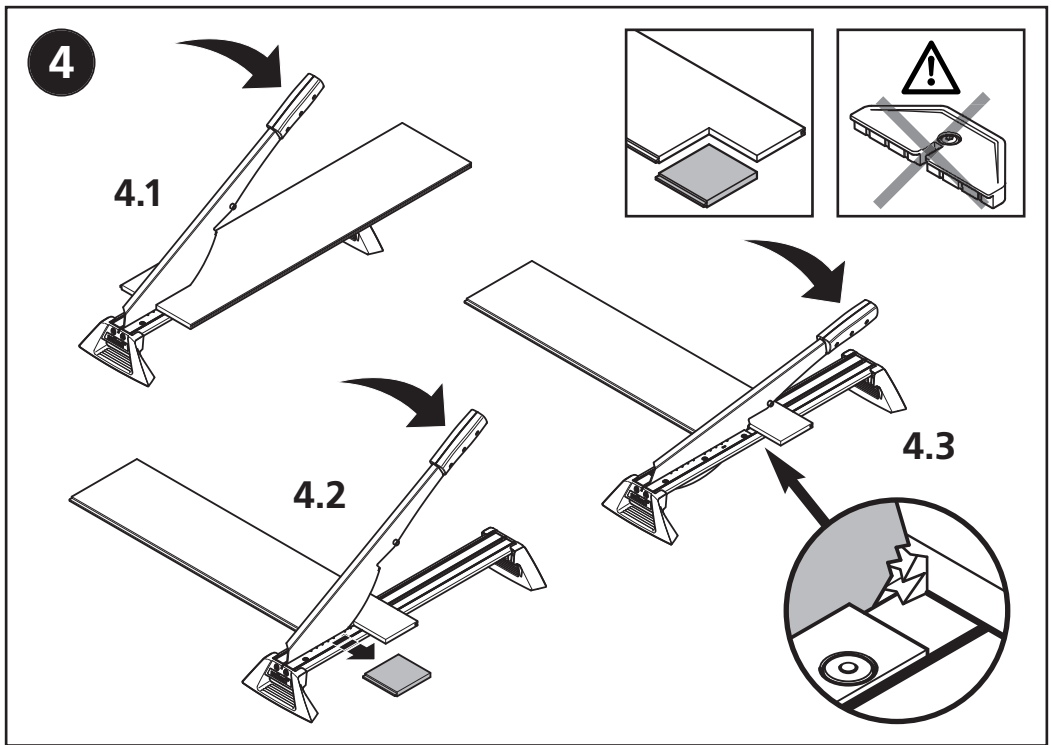
Ⓓ Bedienungsanleitung
ⒼⒸ Operating instructions
Ⓕ Mode d'emploi
Ⓔ Istruções de manejo
ⒹⒻ Gebruiksaanwijzing
Ⓘ Istruzioni per l'uso
Ⓕ Instrução de operação

ⒹⒻ Betjeningsvejledning
Ⓒ Bruksanvisning
Ⓕ Käyttöohje
Ⓓ Bruksanvisning
Ⓕ Instrukcja obsługi
ⒼⒸ Οδηγίες χρήσης
Ⓓ Kullanma talimatı

Ⓒ Návod k použití
Ⓕ Használati útmutató
Ⓕ Instrucțiuni de montaj
ⒼⒸ Упътване за работа
Ⓕ Упута за uporabu
Ⓕ Инструкция по обслуживанию







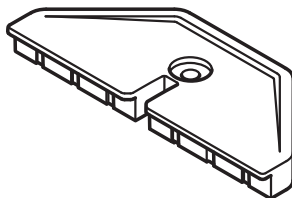
- Ⓓ Ersatzteilliste
- ⒼⒸ Spare parts list
- Ⓕ Liste de pièces de rechange
- Ⓔ Lista de recambios
- ⒹⒻ Lijst met reserveonderdelen
- Ⓘ Elenco pezzi di ricambio
- ⒫ Lista de peças sobresselentes

- ⒹⒶ Liste over reservedele
- Ⓒ Reservdelslista
- ⒻⒶ Varaosaluettelo
- ⒸⒹ Reservdelsliste
- ⒻⒾ Lista części zamiennych
- ⒼⒶ Κατάλογος ανταλλακτικών
- ⒸⒹ Yedek parça listesi

- ⒸⒿ Seznam náhradních dílů
- ⒻⒻ Rótalkatrész lista
- ⒸⒹ Componente de schimb
- ⒼⒸ Лист с резервни части
- ⒻⒻⒾ Popis nadomjesnih dijelova
- ⒸⒹⒻ Список запчастей



117710142



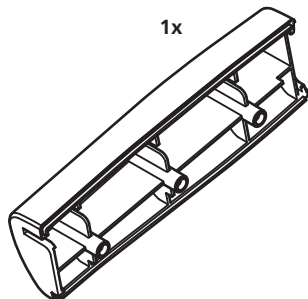
116620477

119916933

3x



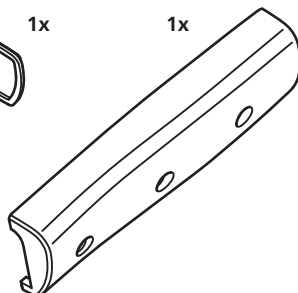
1x



1x



1x



- Ⓓ Technische Änderungen vorbehalten
- ⒼⒸ We reserve the right for technical modifications
- Ⓕ Modifications réservées
- Ⓔ Salvo modificaciones
- ⒹⒻ Veranderingen voorbehouden
- Ⓘ Salvo modifiche
- ⒫ Direito reservado a alterações técnicas
- ⒹⒶ Ændringer forbeholdes
- Ⓒ Rätt till ändringar förbehålles
- ⒻⒶ Oikeus teknisiin muutoksiin pidetään
- ⒸⒹ Det tas forbehold om tekniske endringer

- ⒻⒾ Wszelkie zmiany zastrzeżone
- ⒼⒸ Επιφυλασσόμαστε για κάθε τεχνική αλλαγή
- ⒸⒹ wolcraft® üründe teknik değişiklikler yapabilir
- ⒸⒿ Technické změny vyhrazeny
- ⒻⒻ Műszaki változtatás joga fenntartva
- ⒸⒹ Modificări tehnice rezervate
- ⒼⒸ Запазено право за технически промени
- ⒻⒻⒾ Pridržano pravo tehničkih izmjena
- ⒸⒹⒻ Производител оставляет за собой право на технические изменения

Laminatschneider

Dieser Laminatschneider ist ausschließlich zum maschinenlosen Ablängen von Laminat in einer maximalen Breite von 21,0 cm und einer Stärke des MDF/HDF von 11 mm + Trittschalldämmung geeignet und einzusetzen.

Die Klinge des Laminatschneiders besteht aus einem verschleißfreien Material. Aufgrund der besonderen Form der Klinge ist ein Schleifen oder Schärfen der Schneidklinge nicht notwendig und auch nicht zulässig.

Achtung: Die Schraubverbindungen an der Klingenaufnahme sind bei Bedarf nachzuziehen.

Die Schraubverbindungen dürfen nur so fest angezogen werden, dass die Schneidklinge am Handgriff mit leichtem Widerstand geöffnet bzw. geschlossen werden kann.

Bitte beachten Sie die Illustrationen auf den Seiten 2 - 8 zur Montage und zur Bedienung des Gerätes.

Bedienungshinweise

1. Klappen Sie die Schneidklinge am Handgriff ganz auf.
2. Legen Sie das Laminatbrett am Führungsanschlag an, dadurch entsteht ein exakter Schneidwinkel von 90 Grad. Tipp: Unterfüttern Sie das andere Ende des Laminatbrettes, damit es waagrecht an der Führungskante anliegt.
3. Durch gleichmäßiges Herunterdrücken der Schneidklinge am Handgriff entsteht ein sauberer Schnitt. Achten Sie darauf, die Klinge gerade herunterzudrücken, um ein optimales Ergebnis zu erzielen.
4. **Achtung:** Bei Winkelschnitten und zum Längsschnitt (z.B.: für Abschlussbretter) ist der Winkelanschlag vor dem Schnitt zu entfernen. Das Laminat muss mit der freien Hand mit leichtem Druck bis gegen die Schneidklinge geführt werden, um einen exakten Ansatz für den Schnitt zu bekommen. Anschließend mit der Führungshand die Schneidklinge gleichmäßig am Handgriff Herunterdrücken.

Sicherheitshinweise:

- Bedienen Sie das Gerät nur am Handgriff, halten Sie Ihre Finger unbedingt aus dem Schneidbereich heraus.
- Bedienen Sie das Gerät stets nur alleine!
- Lassen Sie die Klinge geschlossen, wenn sie das Produkt nicht verwenden. Wenn Sie die Klinge öffnen, bewegen sie diese bis zum Anschlag nach hinten.
- Führen Sie keinerlei Modifikationen oder Änderungen am Produkt durch.
- Schärfen Sie unter keinen Umständen die Klinge!
- Achten Sie stets darauf, dass Sie und das Gerät einen sicheren und stabilen Stand haben.
- Prüfen Sie immer vor Arbeitsbeginn die richtige Montage der verwendeten Geräte (z.B. Schraubverbindungen).
- Sorgen Sie dafür, dass Ihre Kleidung anliegt (insbesondere Ärmel) und tragen Sie einen Augenschutz.
- Halten Sie Kinder von Ihrer Werkstatt fern und bewahren Sie Ihre Geräte und Werkzeuge gesichert auf.
- Lassen Sie nie Unerfahrene ohne Anleitung oder Aufsicht mit Ihren Geräten und Werkzeugen arbeiten.
- Arbeiten Sie immer planvoll, konzentriert und mit ausreichender Beleuchtung.

Garantie

Auf das erworbene wolcraft® -Produkt gewähren wir Ihnen bei ausschließlicher Nutzung der Geräte im Heimwerkerbereich 10 Jahre Garantie ab Kaufdatum. Von der Garantie umfasst sind nur Schäden am Kaufgegenstand selbst, und nur solche, die auf Material- und Fabrikationsfehler zurückzuführen sind. Nicht von dieser Garantie umfasst sind Mängel und Schäden, die auf unsachgemäße Bedienung oder fehlende Wartung zurückzuführen sind. Ebenso nicht von der Garantie umfasst sind übliche Abnutzungserscheinungen und gebrauchstüblicher Verschleiß sowie Mängel und Schäden, die dem Kunden bei Vertragsschluss bekannt waren.

Garantieansprüche können nur unter Vorlage der Rechnung/des Kaufbeleges geltend gemacht werden. Die von wolcraft® gewährte Garantie schränkt Ihre gesetzlichen Rechte als Verbraucher (Nacherfüllung, Rücktritt oder Minderung, Schadens- oder Aufwendungsersatz) nicht ein.

Laminate cutter

This laminate cutter is only suitable for, and hence must only be used for, cutting laminate with a maximum width of 21.0 cm by hand, where the MDF/HDF board has a thickness of 11 mm + impact sound insulation.

The blade of the laminate cutter is made of wear-free material. Due to its special shape, the cutting blade must not be ground or sharpened.

Attention: The screw joints on the blade holder must be tightened if necessary. The screw joints must only be tightened to the extent that the cutting blade can be opened and closed at the handle with slight resistance.

Please refer to the illustrations on pages 2 - 8 for the installation and the operation of the appliance.

Operating instructions

1. Raise the cutting blade with the handle upwards
2. Push the laminate board against the guide edge, so that a precise cutting angle of 90° will be created.
Hint: Support the other end of the laminate board, so that it will be pushed horizontally against the guide edge.
3. A clean cut is achieved by pressing the cutting blade with the handle steadily downwards.
Please make sure to push the blade straight down, in order to get an optimal result.
4. **Attention:** Remove the angle stop before making angular & longitudinal cuts (e.g. for the end boards).
The laminate must be guided against the cutting blade by applying gentle pressure with the free hand in order to achieve precise positioning for the cut. The cutting blade must then be evenly pressed downwards with the guide hand at the grab handle.

Safety instructions:

- Operate the appliance only by using its handle; keep your fingers off the cutting area.
- Always operate the appliance alone!
- Leave the blade in its closed position, when the appliance is not in use. When opening the blade move it right to the limit stop at rear.
- Do not make any modifications or changes to the appliance.
- Never sharpen the blade!
- Make sure that both you and the appliance have a safe position on a stable surface.
- Check before starting to work that the equipment used is properly installed (such as screwed connections).
- Make sure your clothing fits tightly (especially the sleeves) and that you wear eye protection.
- Keep children out of your workshop and store your equipment and tools in a secure place.
- Never let inexperienced personnel work with your equipment and tools without duly supervising and instructing them.
- Always work methodically, in a concentrated fashion and with sufficient lighting.

Guarantee

We provide a warranty of 10 years from the day of purchase on the wolcraft® product you acquired, provided it is exclusively used for DIY purposes. The warranty only covers damage to the item purchased, and only such damage that can be attributed to faulty material and poor workmanship. The warranty does not cover defects and damage that must be attributed to improper use or insufficient maintenance. Nor does the warranty cover the usual wear and tear as well as defects and damage, of which the customer has been aware when purchasing the equipment.

Warranty claims can only be asserted by producing the invoice or the till receipt.

The warranty granted by wolcraft® does not in any way restrict your statutory consumer rights (i.e. contract performance, withdrawal from the contract, price reduction, claims for damages or reimbursement of expenses).

Presse coupante pour sols stratifiés

Cette presse coupante pour sols stratifiés sert exclusivement à sectionner à la main les lames de sols stratifiés en MDF/HDF faisant 21,0 cm de largeur maxi. et 11 mm d'épaisseur maxi., plus l'épaisseur du matériau absorbant les bruits de pas ; elle devra être utilisée exclusivement à cette fin.

En acier trempé spécial, la lame de cette presse coupante pour sols stratifiés est inusable et ne demande ni affûtage ni aiguisage. Toute opération de réaffûtage est proscrite.

Attention : les assemblages à vis au niveau du logement de la lame doivent être resserrés si besoin est. Les assemblages à vis doivent être serrés de façon à ce que la lame de coupe puisse être ouverte ou fermée avec la poignée en offrant une légère résistance.

Veillez tenir compte des illustrations aux pages 2 à 8, relatives au montage et à l'utilisation de l'appareil.

Consignes d'utilisation

1. Levez la presse coupante en grand par la poignée.
2. Posez la planche stratifiée contre le bord de guidage. L'angle dès lors formé par la presse coupante et la planche fait exactement 90°. Un conseil : placez un appui sous l'autre extrémité de la planche pour qu'elle reste bien à l'horizontale contre l'arête de guidage.
3. Appuyez sur la poignée de la presse coupante et faites-la descendre à vitesse constante. La presse réalise une coupe nette dans la planche. Pour obtenir un résultat optimal, veillez à enfoncer la lame bien droite.
4. **Attention** : pour réaliser des coupes en angle et longitudinales (p. ex. sur les lames aboutissant en rive), il faudra retirer la butée d'angle avant d'effectuer la coupe. Présenter le sol stratifié sur la lame de coupe à l'aide de la main libre en exerçant une légère pression pour trouver la position de coupe exacte. Enfin, abaisser de coupe à l'aide de la main de guidage en appuyant sur la poignée.

Consignes de sécurité :

- N'utilisez l'appareil que par la poignée. Ne retenez en aucun cas la planche avec les doigts !
- L'utilisation de cet appareil à deux personnes est interdite !
- Lorsque vous ne vous servez pas de la presse coupante, maintenez la lame en position fermée. Lorsque vous ouvrez la presse, déplacez la lame jusqu'en butée arrière.
- Ne modifiez aucunement le produit et ne lui changez rien.
- N'affûtez en aucun cas la lame !
- Veillez toujours à vous tenir d'aplomb et à ce que l'appareil repose lui aussi d'aplomb.
- Vérifiez toujours, avant d'entamer le travail, que les appareils utilisés ont été correctement montés (leurs jonctions par vis par exemple).
- Veillez à porter des vêtements moulants (les manches surtout) et des lunettes enveloppantes.
- Éloignez les enfants de votre atelier et conservez vos appareils et outils en lieu sûr.
- Ne permettez jamais à des personnes inexpérimentées de travailler avec vos appareils et outils sans avoir reçu d'instructions et sans surveillance.
- Planifiez toujours bien votre travail, concentrez-vous et prévoyez un éclairage suffisant.

Garantie

Nous consentons sur le produit wolcraft® acheté une garantie de 10 ans courant depuis la date d'achat, à condition que vous ne l'utilisiez qu'à des fins de bricolage dans votre foyer. Ne sont couverts par la garantie que les dégâts subis par l'appareil lui-même, et seulement ceux imputables à un vice de matière et de fabrication. Ne sont pas couverts par la garantie les vices et dégâts imputables à une utilisation inexperte ou à une maintenance insuffisante. Ne sont pas non plus couverts par la garantie les phénomènes d'usure habituels et l'usure habituelle à l'usage ainsi que les vices et dégâts dont le client avait connaissance au moment de conclure le contrat.

Il n'est possible de faire valoir les recours en garantie que sur présentation de la facture/de la preuve d'achat. La garantie consentie par wolcraft® ne restreint pas vos droits légaux en tant que consommateur (droits à mise en conformité, résiliation ou minoration, dommages et intérêts ou remboursement de la dépense).

Guillotina para corte de laminados

Esta guillotina para corte de laminados está destinada exclusivamente al corte a medida manual de laminado con un ancho máximo de 21,0 cm y un grosor del MDF/HDF de 11 mm + sistema de insonorización de pisadas.

Hoja a base de material no desgastable. Debido a su forma especial, la hoja no requiere afilado ni debería tampoco afilarse.

Atención: Las uniones roscadas del portacuchillas se deben reapretar cuando sea necesario.

Las uniones roscadas solo se pueden apretar de forma que la cuchilla se pueda abrir y cerrar por el mango, con una ligera resistencia.

Observe las ilustraciones en las páginas 2 - 8 para el montaje y manejo de la herramienta.

Instrucciones de uso

1. Abra por completo la hoja tirando del mango.
2. Aplique la tabla de laminado contra el canto de guía. Así obtendrá un ángulo de corte exacto de 90 grados.
Consejo: Coloque un apoyo debajo del extremo opuesto de la tabla de laminado para que descansa horizontalmente contra el canto de guía.
3. Presionando uniformemente por el mango la hoja hacia abajo, se logra un corte limpio.
Asegúrese de presionar la hoja en forma recta hacia abajo para obtener un resultado óptimo.
4. **Atención:** Retire el tope angular antes de realizar cortes angulares y longitudinales (por ejemplo para tablas terminales). El laminado debe guiarse con la mano libre con una ligera presión hacia la cuchilla de corte, para obtener una colocación exacta para el corte. A continuación, presionar el mango de la cuchilla de corte hacia abajo de manera uniforme con la mano guía.

Instrucciones de seguridad:

- Maneje la unidad sólo por el mango, manteniendo apartados sus dedos de la zona de corte.
- ¡Maneje la unidad únicamente sólo!
- Mantenga cerrada la hoja cuando no esté utilizando el producto. Mueva la hoja hacia atrás hasta el tope cuando la abra.
- No modifique el producto.
- ¡No afile en ningún caso la hoja!
- Asegúrese de que Ud. mismo y la unidad se encuentren siempre en una posición firme y segura.
- Antes de empezar a trabajar, compruebe siempre el montaje correcto de los equipos empleados (por ejemplo las uniones roscadas).
- Asegúrese de que su ropa se encuentre bien ceñida al cuerpo (especialmente las mangas) y proteja sus ojos.
- No permita la entrada de niños en su taller, y conserve sus equipos y herramientas en un lugar seguro contra el uso indebido.
- No permita nunca que personas inexpertas trabajen con sus equipos y herramientas sin estar debidamente instruidas o supervisadas.
- Trabaje siempre de manera concentrada y metódica y con un alumbrado suficiente.

Garantía

Por el producto wolcraft® adquirido le concedemos 10 años de garantía a partir de la fecha de compra en caso de uso exclusivo de las herramientas para bricolaje. La garantía cubre tan sólo daños del producto mismo debidos a defectos de material o fabricación. La presente garantía no cubre defectos y daños debidos a un uso inadecuado o un mantenimiento insuficiente. La garantía no cubre tampoco las señales de uso y el desgaste habituales ni los defectos y daños conocidos por el cliente al momento de la compra.

Para hacer uso de la garantía será necesario presentar la factura o el comprobante de compra.

La garantía concedida por wolcraft® no limita los derechos que la Ley le otorga como consumidor (desistimiento o reducción del precio, indemnización o reembolso de los gastos).

Laminaatsnijder

Deze laminaatsnijder is uitsluitend geschikt en te gebruiken voor het zonder machine afkorten van laminaat met een maximale breedte van 21,0 cm en een dikte van het MDF/HDF van 11 mm + contactgeluidisolatie.

Het mes van de laminaatsnijder bestaat uit slijtvrij materiaal. Door de bijzondere vorm van het mes is slijpen of aanscherpen van het snijblad niet noodzakelijk en ook niet toegestaan.

Let op: trek de schroefverbindingen aan de meshouder zo nodig na. De schroefverbindingen mogen slechts zo vast worden aangedraaid dat het snijmes aan het handvat met enige weerstand kan worden geopend of gesloten.

Zie ook de afbeeldingen op pagina 2 - 8 over de montage en bediening van het apparaat.

Gebruiksaanwijzingen

1. Klap het snijblad aan de handgreep volledig open.
2. Leg de laminaatplank tegen de geleidekant aan, daardoor ontstaat een exacte snijhoek van 90 graden.
Tip: Leg iets onder het andere uiteinde van de laminaatplank zodat deze horizontaal tegen de geleidekant aan ligt.
3. Als het snijblad gelijkmatig aan de handgreep omlaag wordt gedrukt, ontstaat een zuivere snede.
Let erop dat u het snijmes recht naar beneden drukt zodat u een optimaal resultaat bereikt.
4. **Opgepast:** Bij hoeksnedes en voor een langssnede (bijv.: voor eindplanken) dient de hoekaanslag vóór de snede te worden verwijderd. Het laminaat dient met de vrije hand en met lichte druk tegen het mes te worden gedrukt om de snede nauwkeurig te beginnen. Druk het mes vervolgens met uw dominante hand geleidelijk omlaag door middel van het handvat.

Veiligheidstips:

- Bedien het apparaat uitsluitend aan de handgreep, houd uw vingers in ieder geval buiten het snijbereik van het mes.
- Bedien het apparaat altijd uitsluitend alleen!
- Laat het mes dicht als u het product niet gebruikt. Als u het mes opent, moet u dit tot aan de aanslag naar achteren drukken.
- Geen wijzigingen of veranderingen aan het product uitvoeren.
- Het mes onder geen enkele voorwaarde slijpen!
- Let er steeds op dat u en het apparaat stevig en stabiel staan.
- Controleer iedere keer voor u begint te werken of de gebruikte toestellen goed gemonteerd zijn (bijv. schroefverbindingen).
- Zorg voor goed aansluitende kleding (vooral mouwen) en draag een oogbeschermer.
- Laat geen kinderen toe op de plaats waar u werkt. en bewaar uw apparaten en werktuig achter slot en grendel op een veilige plaats.
- Laat nooit onervaren krachten zonder instructie of toezicht werken met uw apparaten en werktuig.
- Ga altijd systematisch te werk, werk geconcentreerd en zorg voor voldoende licht.

Garantie

Op het aangeschafte wolcraft® product geven wij 10 jaar garantie na aanschafdatum, mits het product uitsluitend voor doe-het-zelf werkzaamheden gebruikt is. De garantie beperkt zich uitsluitend tot de schade aan het gekochte voorwerp zelf, en alleen tot schade die het gevolg is van materiaal- en fabricagefouten. Onder deze garantie vallen geen gebreken en schades, die te wijten zijn aan onoordeelkundig gebruik of achterstallig onderhoud. Normale slijtageverschijnselen en slijtage door gebruik vallen ook niet onder de garantie, net zo min als gebreken en schades waarvan de klant op de hoogte was toen de overeenkomst werd gesloten. Er kan uitsluitend een beroep worden gedaan op garantie na het overleggen van de rekening /koopbon. Door de garantie van wolcraft® worden uw wettelijke rechten als consument (na betaling, verbreking van de overeenkomst of vermindering, schadevergoeding of vergoeding van de kosten) niet beperkt.

Taglierina per laminati

La taglierina è adatta per tagliare su misura e ad angolo retto i laminati con una larghezza massima di 21,0 cm ed uno spessore di MDF/HDF di 11 mm + isolamento acustico anticalpestio.

Non è necessario affilare la lama della taglierina che grazie alla sua forma speciale non è soggetta ad usura.

Attenzione: i collegamenti a vite all'alloggiamento della lama possono essere stretti all'occorrenza. I collegamenti a vite dovrebbero essere fissati all'alloggiamento della lama solo quanto basta perché il coltello possa essere aperto o chiuso fino all'impugnatura opponendo una leggera resistenza.

Le istruzioni a pagina 2 - 8 mostrano il montaggio e l'uso dell'apparecchio.

Istruzioni per l'uso

1. Alzare la lama.
2. Posizionare la tavola di laminato sul bordo di guida in modo da formare un angolo retto per un taglio preciso.
Consiglio: porre l'altra estremità della tavola in modo che poggi orizzontalmente sul bordo di guida.
3. Tirando la lama verso il basso, con attenzione e precisione, si esegue un taglio netto.
4. **Attenzione:** per tagli angolari e per taglio longitudinale (ad esempio: per tavole di chiusura) rimuovere la staffa angolare prima di eseguire il taglio. Il laminato deve essere spostato con la mano libera, mediante una leggera pressione, fin contro il coltello al fine di ottenere un riferimento esatto per il taglio. In seguito, con la mano guida, spingere verso il basso il coltello in modo uniforme utilizzando l'impugnatura.

Avvertenze di sicurezza:

- Usare la taglierina con il manico tenendo assolutamente lontano le dita dalla zona di taglio.
- Usare la taglierina sempre da sola!
- Lasciare la lama chiusa quando non si usa l'apparecchio.
- Non apportare alcuna modifica al prodotto.
- Non affilare le lame in nessuna circostanza!
- Fare sempre attenzione che l'apparecchio e voi siate sempre al sicuro in una posizione stabile.
- Verificare sempre prima di iniziare a lavorare il corretto montaggio degli apparecchi in uso (ad esempio i collegamenti a vite).
- Gli abiti (soprattutto le maniche) devono essere ben aderenti ed indossare un paio di occhiali protettivi.
- Tenere lontano i bambini dalla vostra officina e conservare gli apparecchi e gli utensili al sicuro.
- Impedire a persone inesperte di utilizzare gli attrezzi senza opportune istruzioni o senza sorveglianza.
- Per il lavoro usare concentrazione e procedere secondo un piano preciso con un'adeguata illuminazione.

Garanzia

Sul prodotto wolcraft® acquistato vi è una garanzia di 10 anni dalla data di acquisto in caso d'uso dei dispositivi per scopi domestici. La garanzia comprende unicamente i danni subiti dall'oggetto di acquisto e solo quelli che sono riconducibili ai difetti del materiale e di fabbricazione. La garanzia non comprende vizi e danni riconducibili ad un uso improprio o alla mancata manutenzione. Sono inoltre esclusi dalla garanzia i comuni segni di logoramento e usura, nonché vizi e danni resi note al cliente al momento della sottoscrizione del contratto.

Richieste di garanzia possono essere riconosciute solo dietro presentazione della fattura/dello scontrino fiscale originale.

La garanzia concessa da wolcraft® non si limita ai diritti legislativi del consumatore (dopo l'adempimento, il recesso o la riduzione del valore, il rimborso delle spese o il risarcimento dei danni).

Guilhotina para corte de laminados

Esta guilhotina para corte de laminados só é adequada para cortar laminado ao comprimento sem máquina, até uma largura máxima de 21,0 cm e uma espessura do painel de fibras de média densidade ou de alta densidade de 11 mm + isolamento do ruído de impacto e deve ser aplicada só para esse efeito.

A lâmina da guilhotina para corte de laminados é feita de material isento de desgaste. Devido à forma especial da lâmina não é necessário afiar ou amolar a lâmina de corte.

Atenção: As uniões roscadas no suporte da lâmina deverão ser apertadas, se necessário. As uniões roscadas só devem ser apertadas até ao ponto em que a lâmina de corte possa ser aberta ou fechada com pouca resistência na pega.

É favor ter em conta as ilustrações nas páginas 2 - 8 para montagem e para operação do equipamento.

Instruções de operação

1. Abra por completo a lâmina de corte pelo punho.
2. Encoste a tábua de laminado junto à guia, dessa forma existe um ângulo de corte preciso de 90 graus.
Conselho: Coloque uma base por baixo da outra ponta da tábua de laminado, para que assente horizontalmente junto à guia.
3. Carregando regularmente a lâmina de corte para baixo com o punho, é executado um corte limpo.
Tome cuidado em carregar a lâmina para baixo a direito para alcançar o melhor resultado.
4. **Atenção:** Em cortes angulares e para o corte longitudinal (p.ex.: para painéis terminais) deve-se remover o batente angular antes do corte. Com a mão livre, pressione ligeiramente o laminado contra a lâmina de corte, a fim de iniciar com exactidão uma abordagem ao corte. Com a mão orientadora, empurre, de seguida, a lâmina de corte de forma a encaixar na pega uniformemente.

Indicações de segurança:

- Opere a guilhotina somente no punho, mantenha os seus dedos fora da zona de corte.
- O aparelho deve ser operado sempre só por uma pessoa!
- Mantenha a lâmina fechada, se não estiver a usar o produto. Ao abrir a lâmina deve movimentá-la para trás até ao batente.
- Não realize qualquer tipo de modificações ou alterações no produto.
- Nunca deve afiar a lâmina!
- Tome sempre atenção para que você e o seu aparelho tenham uma posição estável e segura.
- Verifique sempre a montagem correcta dos equipamentos usados, antes de iniciar o trabalho (p.ex. uniões roscadas).
- Cuide para que a sua roupa esteja justa (em especial as mangas) e use protecção de vista.
- Mantenha crianças afastadas da sua oficina e guarde os seus equipamentos e as suas ferramentas em lugar seguro.
- Nunca deve deixar pessoas inexperientes trabalhar com os seus equipamentos e ferramentas sem instrução ou supervisão.
- Trabalhe sempre seguindo um plano, de forma concentrada e com iluminação suficiente.

Garantia

Concedemos-lhe uma garantia de 10 anos a partir da data de compra, para o produto wolcraft® que adquiriu, sob condição de uso exclusivo num âmbito privado e não profissional. A garantia só dá cobertura a danos no próprio artigo de compra, e apenas aqueles que são resultantes de defeitos de material e de produção. Esta garantia não cobre defeitos ou danos resultantes de funcionamento impróprio ou falta de manutenção devida.

A garantia também não cobre efeitos de deterioração habituais e desgaste devido ao uso, nem defeitos ou danos dos quais o cliente estava ciente na altura da celebração do contrato.

Os direitos decorrentes da garantia só podem ser reivindicados mediante apresentação da factura / do recibo de compra.

A garantia fornecida pela wolcraft® não restringe os seus direitos legais como consumidor (após cumprimento, rescisão ou redução, indemnização ou compensação de despesas).

Laminatskærer

Denne laminatskærer må udelukkende anvendes til afkortning af laminat uden brug af maskiner op til maks. bredde på 21,0 cm og med en MDF/HDF på 11 mm + trindæmpning.

Laminatskærerens blad består af et slidfrit materiale. På grund af bladets specielle form er det ikke nødvendigt og ikke tilladt at slibe eller hvæsse skærebladet.

OBS: Skruesamlingerne på klingeholderen efterspændes om nødvendigt. Skruesamlingen på klingeholderen må kun spændes så hårdt, at skæreklingen på håndtaget stadig kan åbnes og lukkes med let modstand.

Vær opmærksom på illustrationerne på side 2 - 8 mht. montering og betjening af apparatet.

Betjeningsinstruktioner

1. Åben skærebladet helt op med håndtaget.
2. Læg laminatbrættet op mod anslaget, herved opstår en nøjagtig skærevinkel på 90 grader.
Tip: Læg noget under den anden ende af laminatbrættet, så det ligger vandret langs med anslaget.
3. Ved at trykke skærebladet jævnt ned med håndtaget opstår et rent snit.
Sørg for at trykke skærebladet lige ned for at opnå et optimalt resultat.
4. **Bemærk:** Ved vinkelskæring og til længdeskæring (f.eks. til afsluttende brædder) skal vinkelanslaget fjernes inden der skæres. Laminatet skal med et let tryk med den frie hånd føres hen til skæreklingen for at sikre, at snittet foretages det helt nøjagtige sted. Tryk derefter skæreklingen nedad i en jævn bevægelse ved at trykke på håndtaget med den anden hånd.

Sikkerhedsoplysninger:

- Hold laminatskæreren kun i håndtaget, og hold altid fingrene væk fra skæreoområdet.
- Brug altid laminatskæreren alene!
- Luk knivbladet, når laminatskæreren ikke benyttes. Når bladet åbnes, skal det bevæges helt tilbage til anslaget.
- Foretag ingen modifikationer eller ændringer på laminatskæreren.
- Bladet må under ingen omstændigheder hvæsses!
- Kontroller altid, at du står sikkert og stabilt, når du håndterer laminatskæreren.
- Kontroller altid inden arbejdet påbegyndes, at laminatskæreren er samlet korrekt (f. eks. skruesamlinger).
- Sørg for at bære tætsluttende tøj (især ærmer) og bær øjenværn.
- Børn må ikke komme i nærheden af værktøjet, og opbevar altid udstyr og værktøj sikkert.
- Lad aldrig uøvede arbejde uden vejledning eller opsyn med udstyret og værktøjet.
- Arbejd altid efter en plan, koncentreret og ved tilstrækkelig belysning.

Garanti

På wolfcraft®-produkter ydes en garanti på 10 år fra købsdatoen, såfremt produkterne udelukkende er beregnet til selvbyggerområdet. Garantien omfatter skader på selve købeobjektet, hvis disse kan føres tilbage til materiale- eller fremstillingsfejl. Mangler og skader, der skyldes usagkyndig betjening eller manglende vedligeholdelse, er ikke omfattet af garantien. Garantien omfatter heller ikke almindelige tegn på slid eller brugsbetinget slitage samt mangler og skader, som kunden kendte til, da kontrakten blev indgået.

Garantikrav kan kun gøres gældende ved fremvisning af fakturaen / købskvitteringen.

Den af wolfcraft® ydede garanti indskrænker ikke dine lovfæstede rettigheder som forbruger (efter opfyldelse, tilbagetræden eller nedsættelse, skadeserstatning eller refundering).

Laminatkniv

Denna laminatkniv är endast lämplig och skall användas för att kapa laminat på längden utan maskin; maximal bredd: 21,0 cm, tjocklek på MDF/HDF plattor: 11 mm + stegljudsdämpning.

Laminatknivens klinga består av slitagefritt material. På grund av klingans speciella form behöver skärklingan ej slipas eller filas. Detta är heller inte tillåtet.

Obs! Skruvförbanden på bladhållaren ska efterdras vid behov. Skruvförbanden får endast fästas så att skärbladet kan öppnas och fällas ihop med lätt motstånd vid handgreppet.

Ta vänligen hänsyn till illustrationerna på sida 2 - 8 för apparatens montering och användande.

Användningsråd

1. Fäll skärklingan vid handtaget upp helt.
2. Lägg laminatbrädan mot styrskenan varigenom man får exakt skärvinkel på 90 grader.
Tips: Stödja upp laminatbrädans andra ände för att den skall ligga vågrätt mot styrskenan.
3. Genom att jämnt trycka ned skärklingan vid handtaget får man en ren skärkant.
Ta hänsyn till att skärklingan skall tryckas ned rakt för att nå ett optimalt resultat.
4. **Obs!** Vid vinkelkapning och längdkapning (t ex för slutbrädor) skall vinkelanslaget avlägsnas innan kapning. Laminatet måste med den fria handen under lätt tryck föras mot skärbladet för att få en exakt ansats för snittet. Tryck sedan jämnt ner skärbladet vid handgreppet med förningshanden.

Säkerhetsanvisningar:

- Manövrera laminatkniven endast med handtaget och håll fingrarna absolut utanför skärområdet.
- Laminatkniven skall alltid manövreras endast av en person!
- Klingan skall förbli stängd när apparaten ej används. När klingan skall öppnas öppna denna bakåt ända till anslaget.
- Genomför inga modifieringar eller ändringar på produkten.
- Klingor får absolut aldrig slipas!
- Ta alltid hänsyn till att du och apparaten alltid står stadigt.
- Innan starten kontrolleras alltid om laminatkniven har monterats på rätt sätt (t ex skruvförbandet).
- Se till att kläderna sitter åt (framför allt ärmarna) och använd ögonskydd.
- Barnen får hållas på avstånd och förvara apparat och verktyg på säkrat sätt.
- Låt aldrig orutinerade personer utan anvisning eller uppsyn arbeta med dina apparater eller verktyg.
- Planera alltid ditt arbete som skall utföras på koncentrerat sätt samt med bra belysning.

Garanti

På denna inköpta produkt från wolcraft® lämnar vi en garanti på 10 år från köpdatum, då den uteslutande används i hobbysammanhang. Garantin omfattar endast skador på den inköpta varan samt enbart sådana skador som kan härledas till material- och tillverkningsfel. Denna garanti omfattar ej sådana fel och skador som har förorsakats av oändamålsenlig användning eller eftersatt underhåll. Garantin gäller inte heller i samband med vanligt slitage som uppstår vid maskinens användning samt vid fel och skador som kunden kände till då avtalet ingicks.

Garantikrav kan endast göras gällande vid framläggning av fakturan/kvittot.

Den av wolcraft® lämnade garantin begränsar inte konsumentens rättigheter enligt lag (efter fullgörande, hävning eller värdeminskning, skadestånd eller återbetalning).

Laminaattileikkuri

Laminaattileikkuri sopii käytettäväksi ainoastaan laminaatin koneettomaan katkaisuun, jolloin laminaatin leveys on korkeintaan: 21,0 cm ja vahvuus MDF/HDF kork. 8 mm + askeläänivaimennus.

Laminaattileikkurin terä on kulumatonta materiaalia. Terän erikoisen muodon vuoksi sitä ei tarvitse hioa tai terottaa eikä se ole edes sallittua.

Huomio: Terän ruuviliitoksia voidaan tarpeen mukaan kiristää. Terän ruuviliitokset kiristetään siten, että kädensijan leikkuuterä voidaan avata tai sulkea ilman liiallista vastusta.

Ota sivuilla 2 - 8 olevat asennusta ja laitteen käyttöä koskevat huomautukset huomioon.

Käyttöohjeet

1. Käännä terä kokonaan ylös kahvasta kiinni pitäen.
2. Aseta laminaatti ohjausreunaan, siten saavutat tarkan 90 asteen katkaisukulman. Vinkki: Aseta tuki laminaattileivyn alle, jotta se on leikkurin ohjausreunassa vaaka-suorassa asennossa.
3. Terää tasaisesti alas painamalla saat tasaisen ja puhtaan leikkausreunan. Paina leikatessa terä suoraan alas, jolloin saat parhaan mahdollisen leikkaustuloksen.
4. **Huomio:** Vinoleikkauksissa ja pitkittäisleikkauksissa (esim. reunalaudat) täytyy kulmavastin poistaa ennen leikkausta. Tarkka leikkaustulos saavutetaan viemällä laminaatti vapaalla kädellä kevyesti painaen terää vasten. Tämän jälkeen leikkuuterää painetaan kahvalla tasaisesti alaspäin.

Turvallisuusohjeet:

- Käytä laitetta vain kahvasta kiinni pitäen, älä missään tapauksessa pidä sormia leikkausalueella.
- Käytä laitetta aina vain yksin!
- Anna terän olla alhaalla, kun et käytä laitetta. Käytössä liikuta terä aina vasteeseen saakka.
- Älä tee laitteeseen mitään muutoksia.
- Älä missään tapauksessa terota terää!
- Tarkista aina, että seisot tukevasti ja laite on turvallisesti paikallaan.
- Tarkista aina käyttöä ennen, että laitteen osat on asennettu kunnolla paikoilleen (esim. ruuvit).
- Huolehdi siitä, että vaatetuksesi ei ole väljä (erityisesti hihat) ja käytä suojalaseja.
- Älä anna lasten olla työpaikalla ja säilytä laitteet ja työkalut turvallisessa paikassa.
- Älä anna kokemattomien henkilöiden käyttää laitetta tai työkaluja ohjauksetta tai ilman valvontaa.
- Työkentele etukäteen suunnitellen, keskittyneesti ja huolehdi riittävästä valaistuksesta.

Takuu

Annamme hankkimallesi wolcraft® -tuotteelle 10 vuoden takuun ostopäivästä alkaen, kun laitteita käytetään ainoastaan yksityiseen tarkoitukseen. Takuu kattaa vain ostettuun tavarahan kohdistuvat vahingot, ja vain sellaiset, jotka perustuvat materiaali- ja valmistusvirheisiin. Takuu ei vastaa puutteista ja vahingoista, jotka ovat aiheutuneet asiaankuulumattomasta käytöstä tai jos laitetta ei ole huollettu. Takuu ei myöskään vastaa tavallisista kulumisjärjistä ja normaalissa käytössä tavallisesti syntyneistä kulumisista eikä puutteista tai vahingoista, mitkä asiakas on tuntenut kaupaa tehdessään.

Takuuvaatimukset voidaan antaa hyväksyttäväksi laskun/ostokuutin esittämällä.

wolcraft® in antama takuu ei rajoita lakisäätteisiä kuluttajaoikeuksia (koskien sopimuksen täyttämistä, peruuttamista tai vähentämistä, vahingon- tai kulujenkorvauksia).

Laminatkutter

Denne laminatkutteren skal kun brukes til kutting av laminat, uten maskin, med en maksimal bredde på 21,0 cm og en tykkelse av MDF/HDF på 11 mm + egnet og skal brukes for trinndemping.

Knivbladet til laminatkutteren er av slitasjefritt material. På grunn av knivbladets spesielle form er det ikke mulig eller tillatt å slipe eller gjøre knivbladet skarpere.

Advarsel: Skrueforbindelsene på bladholderen skal etterstrammes ved behov. Skrueforbindelsene må bare trekkes til slik at knivbladet kan åpnes eller lukkes med lett motstand på håndtaket.

Vær obs på bildene på side 2 - 8 for montering og betjening av apparatet.

Betjeningshenvisninger

1. Klaff knivbladet helt opp på håndtaket.
2. Legg laminatbrettet på føringskanten, dermed oppstår en nøyaktig kuttevinkel på 90 grader.
Tips: Legg noe under den andre enden av laminatbrettet, slik at det ligger vannrett på føringskanten.
3. Gjennom en jevn nedtrykking av knivbladet på håndtaket oppnår man et rent snitt.
Se til at knivbladet trykkes rett ned, slik at du oppnår et optimalt resultat.
4. **Advarsel:** Ved vinkelsnitt og for snitt på langs (f.eks.: for lukkeplater) må vinkelstopperen fjernes før snittet utføres. Laminatet må føres med den ledige hånden med et lett trykk frem til knivbladet for å få et nøyaktig utgangspunkt for snittet. Deretter trykkes knivbladet jevnt nedover med den førende hånden på håndtaket.

Sikkerhetshenvisninger:

- Apparatet må kun betjenes på håndtaket, hold fingrene dine borte fra kutteområdet.
- Apparatet må alltid kun brukes alene!
- Lukk knivbladet når du ikke bruker produktet. Når du åpner knivbladet må du bevege det bakover helt til det stopper.
- Ikke utfør modifikasjoner eller endringer på produktet.
- Du må aldri slipe knivbladet!
- Se alltid til at både du og apparatet står sikkert og stabilt.
- Kontroller alltid at apparatene som brukes (f.eks. skrueforbindelser) er riktig montert.
- Sørg for at klærne dine sitter tett inntil kroppen (spesielt ermer) og bruk vernebriller.
- Hold barn borte fra verkstedet og oppbevar apparatene og verktøyet ditt sikkert.
- La aldri uerfarne arbeide med apparatene og verktøyet ditt uten veiledning og tilsyn.
- Arbeid alltid planlagt, konsentrert og med tilstrekkelig belysning.

Garanti

Vi gir deg 10 års garanti - fra kjøpedato - for ditt wolcraft® -produkt ved utelukkende bruk av apparatene til hobbyvirksomhet. Garantien omfatter kun skader på selve kjøpegjenstanden, og kun skader som angår material- og fabrikkasjonsfeil. Garantien omfatter ikke mangler og skader som skyldes uriktig betjening eller manglende vedlikehold. I tillegg dekker ikke garantien vanlige slitasjespor, vanlig slitasje eller mangler og skader som kunden var oppmerksom på før kjøpet.

Garantikrav kan kun behandles med riktig regning/kvittering.

Garantien som wolcraft® gir innskrenker ikke dine lovmessige rettigheter som forbruker (etter oppfylling, tilbakekalling eller reduksjon, skades- eller erstatning).

Gilotyna do cięcia paneli z laminatu

Gilotyna do cięcia paneli laminowanych przeznaczona jest do ręcznego cięcia paneli laminowanych o maksymalnej szerokości do 21,0 cm i grubości MDF/HDF do 11 mm + izolacja akustyczna.

Nóż tnący gilotyny do cięcia paneli z laminatu wykonany jest z trwałego, odpornego na zużycie materiału.

Z uwagi na specjalny kształt ostrza noża, nie jest konieczne a wręcz jest niedozwolone jego szlifowanie lub ostrzenie.

Uwaga: W razie potrzeby należy dokręcić połączenia śrubowe przy mocowaniu ostrza. Połączenia śrubowe mogą być dokręcone tylko w stopniu umożliwiającym rozłożenie i złożenie ostrza tnącego w rękojeści przy małym oporze.

Podczas montażu i obsługi urządzenia prosimy przestrzegać informacji zawartych na ilustracjach zamieszczonych na stronach 2 - 8.

Wskazówki użytkownika:

1. Trzymając za rękojeść otworzyć całkowicie nóż tnący.

2. Położyć panel z laminatu i docisnąć go do krawędzi prowadnicy - w ten sposób powstanie dokładny kąt cięcia 90 stopni.

Wskazówka: drugi koniec panela z laminatu podeprzeć tak, aby leżał on poziomo na krawędzi prowadnicy.

3. Poprzez równomierne naciskanie noża tnącego w dół wykonane zostanie czyste cięcie. Celem osiągnięcia optymalnego rezultatu prosimy zwrócić uwagę aby nóż tnący był dociskany równo, prostopadle w dół.

4. **Uwaga:** podczas cięcia pod kątem oraz przy cięciu wzdłużnym (np. przy wykonywaniu paneli kończących) należy przed cięciem usunąć ogranicznik kąta. Laminat należy poprowadzić wolną ręką z lekkim dociskiem do ostrza tnącego, aby uzyskać dokładny początek dla cięcia. Następnie ręką prowadzącą należy równomiernie docisnąć ostrze tnące za pomocą rękojeści.

Wskazówki bezpieczeństwa:

- Urządzenie należy obsługiwać wyłącznie trzymając za rękojeść, palce bezwarunkowo trzymać poza obszarem cięcia.
- Urządzenie należy obsługiwać zawsze samemu!
- Jeżeli nie używacie Państwo tego urządzenia to nóż tnący musi pozostać złożony. Jeżeli chcecie Państwo otworzyć nóż tnący to należy poruszać nim w tył aż do oporu.
- Nie przeprowadzać żadnych modyfikacji ani zmian w urządzeniu.
- W żadnym wypadku nie wolno ostrzyć noża!
- Należy zawsze zwrócić uwagę na to, aby zarówno użytkownik jak i samo urządzenie stali na stabilnym podłożu.
- Przed rozpoczęciem pracy zawsze sprawdzić prawidłowy montaż używanego urządzenia (np. połączenia śrubowe).
- Należy zadbać o to, aby Państwa odzież przylegała do ciała (zwłaszcza rękawy) a oczy były należycie zabezpieczone okularami ochronnymi.
- Dzieci trzymać z daleka od Państwa warsztatu, a swoje urządzenia i narzędzia przechowywać z należytym zabezpieczeniem.
- Nigdy nie dopuszczać osób nieodświadczonych do pracy z Państwa urządzeniami i narzędziami bez przyzucenia lub nadzoru.
- Należy pracować zawsze według założonego planu, w skupieniu i przy odpowiednim oświetleniu.

Gwarancja

Firma wolcraft® gwarantuje sprawne działanie urządzenia przez okres 10 lat od daty jego zakupu, pod warunkiem korzystania z urządzenia wyłącznie na potrzeby gospodarstwa domowego. Gwarancja obejmuje wyłącznie uszkodzenia wykazane na samym przedmiocie zakupu, które wyniknęły z wady materiałowej lub fabrycznej.

Gwarancja nie obejmuje wad i szkód powstałych wskutek niewłaściwej obsługi lub nieodpowiedniej konserwacji urządzenia. Ponadto gwarancja nie obejmuje typowych oznak zużycia, jak również wad i uszkodzeń, z którymi klient był zaznajomiony w chwili dokonywania zakupu.

Dochodzenie roszczeń gwarancyjnych możliwe jest wyłącznie za przedłożeniem rachunku/dowodu zakupu.

Udzielona przez wolcraft® gwarancja nie wyłącza, nie ogranicza ani nie zawiesza uprawnień kupującego wynikających z niezgodności towaru z umową. Jeżeli towar jest niezgodny z umową, kupujący może żądać doprowadzenia go do stanu zgodnego z umową poprzez naprawę albo wymianę na nowy, a w przypadku, gdy naprawa albo wymiana są niemożliwe lub wymagają nadmiernych kosztów kupujący może żądać obniżenia ceny albo odstąpienia od umowy (zwrotu pieniędzy).

Κόπτης λαμινάτ

Αυτός ο κόπτης λαμινάτ είναι κατάλληλος για το κόψιμο λαμινάτ χωρίς άλλα μηχανήματα σε μέγιστο φάρδος 21,0 εκατοστών και πάχος έως MDF/HDF 11 χιλιοστών + μόνωση θορύβου.

Η λάμα του κόπτη λαμινάτ αποτελείται από υλικό που δεν φθείρεται. Χάρη στο ειδικό σχήμα της λάμας, δεν απαιτείται και δεν επιτρέπεται τρόχισμα ή το ακόνισμα της λάμας.

Προσοχή: Εάν χρειαστεί, θα πρέπει να σφιχθούν οι κοχλιοσυνδέσεις στην υποδοχή της λεπίδας. Οι κοχλιοσυνδέσεις επιτρέπεται να σφιχθούν μόνον τόσο, ώστε η λεπίδα κοπής να μπορεί να ανοίγει και να κλείνει με μικρή αντίσταση στη χειρολαβή.

παρακαλούμε να προσένετε τις απεικονίσεις στις σελίδες 2 - 8 για συναρμολόγηση και χειρισμό της συσκευής.

Υποδείξεις χειρισμού

- Ξεδιπλώστε τελείως τη λάμα στη χειρολαβή.
- Βάλτε το κομμάτι λαμινάτ στον οδηγό. Έτσι δημιουργείται μία ακριβέστατη γωνία κοπής 90 μοιρών.
Συμβουλή: υποστηρίντε το άλλο άκρο του λαμινάτ έτσι ώστε να ακουμπάει οριφόντια στον οδηγό.
- Με ομοιόμορφη πίεση της λάμας κοπής από τη χειρολαβή προς τα κάτω εκτελείται καθαρή κοπή.
Προσέnete να πιέσετε κάθετα προς τα κάτω τη λάμα για να πετύχετε το καλύτερο δυνατό αποτέλεσμα.
- Προσοχή:** Σε γωνιακές κοπές και κοπές κατά μήκος (π.χ.: για τις τερματικές σανίδες) να αφαιρέσετε το τέρμα γωνίας πριν την εκτέλεση της κοπής. Το laminate πρέπει να οδηγηθεί με το χέρι και ελαφριά πίεση μέχρι τη λεπίδα κοπής, ώστε να εξασφαλιστεί η τοποθέτηση στο σωστό σημείο για την κοπή. Στη συνέχεια πιέστε τη λεπίδα κοπής ομοιόμορφα προς τα κάτω, τοποθετώντας το χέρι οδήγησης στη χειρολαβή.

Υποδείξεις ασφαλείας:

- Να χειρίζεστε τη συσκευή μόνο από τη χειρολαβή, να κρατάτε τα δάκτυλα οπωσδήποτε μακριά από το πεδίο κοπής.
- Να χειρίζεστε τη συσκευή πάντα μόνι σας!
- Να αφήνετε κλειστή τη χειρολαβή όταν δεν χειρίζεστε το προϊόν. Όταν ανοίγετε τη λάμα να την κινείτε μέχρι το τέρμα προς τα πίσω.
- Μην εκτελείτε τροποποιήσεις ή αλλαγές στο προϊόν.
- Ποτέ μην τροχίζετε τη λάμα!
- Να προσέχετε πάντα να στέκεστε εσείς σταθερά και να βρίσκεται και η συσκευή σε σταθερή θέση.
- Να ελέγχετε πάντα πριν την έναρξη της εργασίας τη σωστή θέση των χρησιμοποιούμενων συσκευών (π.χ. βιδωτών συνδέσμων).
- Φροντίστε να φοράτε εφαρμοστά ρούχα (ιδιαίτερα μανίκια) και να χρησιμοποιείτε προστασία ματιών.
- Να κρατάτε τα παιδιά μακριά από το εργαστήριο/σεινργείο και να φυλάγετε τις συσκευές σας σε ασφαλές μέρος.
- Ποτέ μην αφήνετε όχι έμπειρα πρόσωπα χωρίς καθοδήγηση και επίβλεψη να εργάζονται με τις συσκευές σας ή με τα εργαλεία σας.
- Να εργάζεστε πάντα προσεκτικά, συγκεντρωμένοι και με καλό φωτισμό.

Εγγύηση

Για το προϊόν της wolfcraft® που αγοράσατε σας παρέχουμε αποκλειστικά για ιδιωτική χρήση εγγύηση 10 ετών από την ημερομηνία αγοράς. Η εγγύηση καλύπτει μόνο βλάβες στο ίδιο το αντικείμενο αγοράς και αποκλειστικά βλάβες λόγω αστοχίας υλικού και κατασκευής. Η παρούσα εγγύηση δεν καλύπτει ελαττώματα και βλάβες λόγω λανθασμένου χειρισμού ή έλλειψης συντήρησης. Επίσης δεν καλύπτονται από την εγγύηση οι αναμενόμενες φθορές και οι φθορές από τη χρήση καθώς και ελαττώματα και βλάβες που ήταν γνωστές στον πελάτη κατά τη σύναψη του συμβολαίου.

Αξιώσεις εγγύησης γίνονται δεκτές μόνο με το τιμολόγιο/την απόδειξη αγοράς.

Η εγγύηση της wolfcraft® δεν περιορίζει τα νόμιμα δικαιώματά σας ως χρήστης (πχ. δικαίωμα εκπλήρωσης, υπαναχώρησης ή μείωσης, αποζημίωσης ή επιστροφής εξόδων).

Laminat kesici

Bu laminat kesici sadece makinesiz olarak 21,0 cm genişliğinde laminatın ve 11 mm kalınlıkta MDF/HDF + ayak ses yalıtımının kesilmesi için uygundur ve bu amaçla kullanılmalıdır.

Laminat kesicinin bıçağı aşınmayan bir materyalden oluşmaktadır. Bıçağın özel biçiminden dolayı kesici bıçağın bilenmesi veya keskinleştirilmesi gerekli değildir ve buna aynı zamanda izin verilmez.

Dikkat: Bıçak tertibatı üzerindeki vida bağlantısı ihtiyaç durumunda sıklaştırılmalıdır. Bıçak tertibatındaki vida bağlantısiancak kesici bıçakların tutamaçlarından hafif güç uygulanarak açılabilceği veya kapatılabileceği şekilde sıkılmalıdır.

Lütfen Sayfa 2 - 8'te cihazın montajı ve kullanılmasıyla ilgili resimlere dikkat ediniz.

Kullanımla ilgili bilgiler

1. Kesici bıçağını el tutma yerinden tamamen açınız.
2. Laminat tahtayı kılavuz kenarına göre yerleştiriniz, bu şekilde 90 derecelik kesin bir kesim açısı elde edeceksiniz.
Öneri: Laminat tahtanın diğer ucunun alt kısmını da besleyiniz, bu şekilde kılavuz kenarında yatay duracaktır.
3. Kesici bıçağını dengeli biçimde aşağı yönde bastırduğunuzda, temiz bir kesim gerçekleşecektir.
Optimal sonuç elde etmek için bıçağı düz bir şekilde aşağı bastırmaya dikkat ediniz.
4. **Dikkat:** Açılı kesimlerde ve uzunlamasına kesimde (örn. bitim tahtaları için), kesimden önce dirsek dayamasının alınması gerekir. Kesmek için tam konumu sağlamak amacıyla laminat sadece hafif el baskısıyla bıçakların karşısına kadar hareket ettirilmelidir. Ardından kılavuz eliyle bıçağı eşit şekilde el tutamağından aşağıya bastırın.

Güvenlik bilgileri:

- Cihazı sadece el tutma yerinden kullanınız, kesim alanından parmaklarınızı kesinlikle uzak tutmalısınız.
- Cihazı daima tek başına kullanınız!
- Ürünü kullanmadığınızda, bıçağını kapalı tutunuz. Bıçağı açtığınızda, bunu arka desteğe kadar hareket ettiriniz.
- Ürün üzerinde değişiklik veya modifikasyon gerçekleştirmeyiniz.
- Bıçakları kesinlikle bilemeyiniz.
- Daima kendinizin ve cihazın güvenli ve sağlam bir biçimde durduğuna dikkat ediniz.
- İşe başlamadan önce mutlaka her seferinde kullanılan cihazların doğru monte edildiğinden emin olunuz (vida bağlantıları gibi)
- Giysilerinizin dar olmasına özen gösteriniz (özellikle kollar) ve bir gözlük takınız.
- Atölyenizden çocukları uzak tutunuz ve cihaz ile aletlerinizi güvenli bir ortamda saklayınız.
- Kullanımı konusunda bilgi sahibi olmayan kişilere eğitim vermeden cihaz ve aletleri kullanmalarına izin vermeyiniz.
- Daima planlı, konsantre ve yeterli ışıklandırma ile çalışınız.

Garanti

Satın aldığınız wolcraft® ürünleri için size ürünün sadece ev işlerinde kullanılması koşulu ile satın alma tarihinden itibaren 10 yıl garanti veriyoruz. Sadece satın alınan ürünün kendisinden kaynaklanan ve malzeme veya üretim hatasına bağlı olan hasarlar garanti kapsamındadır. Satın alınan ürünün usulüne uygun olmayan biçimde kullanımı veya yeterince bakımının yapılmamasından kaynaklanan kusur ve hasarlar bu garanti kapsamı dışındadır. Aynı şekilde kullanıma bağlı standart aşınma belirtileri veya genel kullanım sonucu oluşan aşınma ile müşterinin sözleşme akdedildiği an itibarı ile bildiği kusur ve hasarlar da bu garantinin kapsamı dışındadır. Garanti ile ilgili talepler ancak fatura/ satın alma belgesinin ibrazı ile yapılabilir.

wolcraft® tarafından sağlanan garanti yasaların size tüketici olarak sağladığı (sonradan ifa, sözleşmeden rücu veya indirim, hasar veya kullanım tazminatı gibi) haklara kısıtlama getirmez.

Stříhačka laminátu

Tato stříhačka laminátu je určena výhradně k ručnímu zkracování laminátu do maximální šířky 21,0 cm a síly MDF/HDF 11 mm +podložky tlumení kročejového hluku.

Nůž laminátové stříhačky je vyroben z materiálu odolávajícímu opotřebení.

Na základě zvláštní formy nože není nutno tento brousit nebo ostřit a ani se nedoporučuje.

Pozor: Šroubované spoje pro upevnění nože v případě potřeby dotáhněte. Šroubový spoj pro upevnění nože musí být dotažen jen do té míry, aby při otevírání nebo zavírání řezného nože byl na držadle cítit lehký odpor.

Věnujte prosím pozornost ilustracím na straně 2 - 8 návodu k montáži a k obsluze přístroje.

Upozornění při obsluze:

1. Přesně nasadte madlo na páku stříhacího nože.
2. Přiložte laminátovou desku na vodící záražku, tím dosáhnete přesného stříhacího úhlu 90°.
Typ: podložte druhý konec laminátové desky tak aby ležela vodorovně.
3. Stejným tlakem dolů na páku stříhacího nože dosáhnete čistý stříh. Dávejte pozor na to, že optimální výsledek dosáhnete rovnoměrným tlakem.
4. **Pozor:** při stříhání úhlů a při podélných střížích (např. pro uzavírací desku) je vodící záražka před stříhem odmontována. Laminát musí být veden volnou rukou, která působí mírným tlakem, až do přilehnutí k řeznému noži, aby byl získán přesný začátek řezu. Následně se řezný nůž rovnoměrně zatlačí dolů pomocí vodící ruky, v níž je uchopeno držadlo nože.

Bezpečnostní pokyny:

- Přístroj obsluhujte pouze za rukojeť, v žádném případě se prsty nepřibližujte k řezací oblasti.
- Přístroj vždy obsluhujte pouze sami!
- Jestliže výrobek nepoužíváte, udržujte čepel v zavřeném stavu. Jestliže čepel otevřete, posuňte ji až na doraz směrem vzad.
- Neprovádějte žádné modifikace ani úpravy výrobku.
- Za žádných okolností čepel neostřete!
- Stále dbejte na to, abyste měli vy i přístroj bezpečnou a stabilní pozici.
- Před zahájením práce vždy zkontrolujte správnou montáž používaných částí přístroje (např. šroubová spojení).
- Při práci mějte přiléhavé oblečení (zejména rukávy) a chraňte si zrak.
- Zabraňte přístupu dětí do díly a přístroje a nástroje uchovávejte v bezpečí.
- Nikdy nenechávejte s vašimi přístroji a nástroji pracovat nezkušené osoby bez instrukcí nebo dozoru.
- Pracujte vždy promyšleně, soustředěně a s dostatečným osvětlením.

Záruka

Na zakoupený produkt wolcraft® vám poskytujeme při použití přístroje výhradně v oblasti domácích kutilských prací záruku 10 let od data nákupu. Zárukou zahrnuje pouze škody na zakoupeném předmětu samotném a pouze takové, které se vztahují na materiálové a výrobní vady. Tato záruka nezahrnuje nedostatky a škody způsobené nesprávnou obsluhou nebo nedostatečnou údržbou. Záruka se rovněž nezahrnuje na jevy, způsobené obvyklým opotřebením či opotřebením běžným používáním a rovněž nedostatky a škody, které byly zákazníky při uzavírání smlouvy známy.

Nároky na uznání záruky lze uplatnit pouze po předložení účtenky/dokladu o koupi.

Firmou wolcraft® poskytnuté záruky neomezují vaše zákonná práva spotřebitele (podle plnění, odstoupení nebo snížení, náhrady škody nebo výdajů).

Laminátvágó

Ez a laminátvágó kizárólag max. 21 cm-es szélességre és 11 mm-es (lépézsajszigetelést is beleértve) vastagságú MDF/HDF lapok gép nélküli vágására alkalmas és használható.

A laminátvágó pengéje kopásálló anyagból készül.

A penge különleges formája miatt a vágóél csiszolása vagy élezése szükségtelen és nem engedélyezett.

Figyelem: A penge befogásán található csavarkötések szükség esetén utánhúzhatók. A penge befogásán elhelyezkedő csavarkötést csak olyan szoroson szabad meghúzni, hogy a kézi fogantyún található vágópenge csekély ellenállással kinyitható, illetve becukható legyen.

A készülék összeszereléséhez és használatához segítséget nyújtanak a 2 - 8 oldalon szereplő illusztrációk, kérjük, ezeket vegye figyelembe.

Használati utasítás

1. Hajtsa fel a vágóélet a kézi fogantyú segítségével egészen.
2. Fektesse a laminátlapot a vezetősínbe ütközésig, ezáltal egy pontosan derékszögű vágási szög képződik.
Tipp: támassza alá a laminátlap másik végét, hogy az vízszintesen feküldjön fel a vezetősínre.
3. A fogantyú segítségével nyomja le egyenletesen a vágópengét, ezáltal a vágott felület tiszta lesz.
Ügyeljen arra, hogy a pengét egyenesen nyomja le optimális eredmény elérése érdekében.
4. **Figyelem:** ferde- és hosszirányú vágásnál (pl. befejező lapok) a derékszögű vezetősínt a vágás előtt el kell távolítani. Szabad kezével enyhén nyomva igazítsa a laminátot a vágópengéhez, hogy a vágást pontosan kezdhesse meg. Ezután a laminátot igazító kezével egyenletesen nyomja lefelé a vágópenge kézi fogantyúját.

Biztonsági tudnivalók:

- A készüléket kizárólag a nyelénél fogva használja, ujjait feltétlenül tartsa távol a vágórész környezetétől!
- A készüléket kizárólag egyedül kezelje!
- Tartsa a pengét zárt lecsukott állapotban, ha nem használja a készüléket! Amikor a pengét kinyitja, ütközésig nyomja hátra.
- A terméken ne végezzen semmiféle változtatásokat!
- Semmi esetre se élezze a pengét!
- Feltétlenül ügyeljen arra, hogy Ön is és a készülék is biztosan, stabilan álljanak.
- A munka megkezdése előtt minden esetben ellenőrizze a készülék helyes összeszerelését (pl. a csavarkötéseket)!
- Ügyeljen arra, hogy ruházata testhezálló legyen (különösen a ruhaujjak) és viseljen minden esetben szemvédőt.
- Gyerekeket tartsa távol a műhelyétől és tárolja biztonságos helyen a szerszámokat és eszközöket!
- Gyakorlatlan személyeket ne engedje felügyelet nélkül a szerszámokkal és eszközökön dolgozni!
- Dolgozzon mindig tervszerűen, koncentráltan, és főleg megfelelő megvilágítás mellett!

Garancia

A megvásárolt wolfcraft® -termékre a készülékeknek kizárólag az otthoni barkácsolás területén való használata esetén a vásárlás dátumától számított 10 év garanciát biztosítunk. A garancia csak magában a vásárolt termékben bekövetkező károkra és az anyag-, és a gyártási hibákra visszavezethető károkra vonatkozik. A garancia nem vonatkozik a szakszerűtlen kezelésből vagy a karbantartás hiányából eredő hiányosságokra és károokra. A garancia szintén nem vonatkozik a szokásos kopásokra, a használat által történt szokásos kopásra, valamint a vásárló által a szerződés megkötése előtt már ismert hiányosságokra és károokra.

A garanciális igények csak a számla/vásárlási bizonylat bemutatásával érvényesíthetőek.

A wolfcraft® által biztosított garancia nem korlátozza az Önt, mint fogyasztót megillető törvényes jogokat (teljesítés, a vásárlástól való elállás vagy árcsökkentés, kártérítés vagy a befektetés megtérítése).

Dispozitiv de tăiat parchet laminat

Acest dispozitiv de tăiat parchet laminat, este recomandat și trebuie utilizat, numai pentru debitarea fără mașină, a parchetului laminat lățime 21,0 cm și grosime al parchetului MDF/HDF de 11 mm + izolații termice și fonice.

Lama dispozitivului pentru tăiat parchet laminat, constă dintr-un material care nu se uzează.

Datorită formei deosebite a lamei, nu mai este necesară și nici admisă șlefuirea sau ascuțirea lamei de tăiat.

Atenție: Îmbinările cu șurub de pe suportul lamei trebuie strânse din nou, la nevoie. Îmbinările cu șurub trebuie strânse numai suficient cât să permită deschiderea și închiderea cu o ușoară rezistență a lamei de tăiere de pe mâner.

Vă rugăm să luați în considerare, schema de montaj aflate la paginile 2 - 8.

Instrucțiuni de utilizare

1. Deschideți complet lama de tăiat, prin rabatarea în sus a mânerului.
2. Așezați placa de parchet laminat la marginea de ghidare, iar prin aceasta se formează un unghi de tăiere de 90 de grade. Tipp/Indicație utilă: - căptușiți partea de jos a celui alt capăt al plăcii de parchet laminat pentru ca aceasta să stea orizontal la marginea de ghidare.
3. Prin apăsarea uniformă a lamei de tăiat cu ajutorul mânerului se efectuează o tăietură perfectă. Pentru a avea o tăiere perfect dreaptă, trebuie avută în vedere ca poziționarea lamei să fie dreaptă.
4. **Atenție:** La tăieturi în unghi precum și la tăieri în lungime (ex.pentru finalizarea ultimei plăci de parchet laminat) trebuie îndepărtat ghidajul opritor. Laminatul trebuie să fie ghidat cu mâna liberă, cu o ușoară presiune, până la lama de tăiere, pentru a obține o abordare precisă pentru tăiere. Apoi apăsați uniform în jos, cu mâna de ghidare, lama de tăiere de pe mâner.

Indicații de siguranță:

- Utilizați aparatul numai cu mânerul, țineți neapărat degetele dumneavoastră, în afara zonei de tăiere.
- Utilizați aparatul numai singur!
- Lăsați lama închisă în jos, dacă nu utilizați produsul. Dacă deschideți lama, atunci deplasați-o în spate până la refuz.
- Nu efectuați modificări sau schimbări la produs.
- Nu ascuțiți în nici un caz lama!
- Aveți în vedere ca dumneavoastră și aparatul să aveți o stabilitate bună și o poziționare sigură.
- Verificați întotdeauna înainte de începerea lucrului montajul corect al aparatelor utilizate (de ex. îmbinările prin înșurubare).
- Asigurați-vă că îmbrăcămintea stă strânsă pe corp (îndeosebi mânecile) și purtați un dispozitiv de protecție a ochilor.
- Țineți copiii la distanță de atelierul dumneavoastră și păstrați în siguranță aparatele și sculele dumneavoastră.
- Nu lăsați niciodată persoanele fără experiență sau neinstruite, să lucreze nesupravegheate cu aparatele și sculele dumneavoastră.
- Lucrați întotdeauna sistematic, concentrat și cu iluminare suficientă.

Garanție

Pentru produsul wolcraft® achiziționat vă acordăm 10 ani garanție de la data cumpărării pentru utilizarea exclusivă a acestuia în micile gospodării. Garanția acoperă numai viciile produsul achiziționat și defectele de material și de fabricație. Această garanție nu acoperă defectele sau deteriorările cauzate de utilizarea necorespunzătoare sau de întreținerea necorespunzătoare. De asemenea, garanția nu acoperă uzura și utilizarea normală precum și defectele și daunele cunoscute de client la momentul încheierii contractului. Pretențiile de garanție pot fi revendicate doar în baza facturii/dovezii de cumpărare.

Garanția oferită de către wolcraft® nu restrânge drepturile dvs. statutare de consumator (după îndeplinire, reziliere sau reducere, despăgubiri sau compensații).

Нож за рязане на ламинат

Ножът за рязане на ламинат е предназначен за ръчно рязане на ламинат с максимална ширина 21,0 см и твърдост на MDF/ HDF до 11 мм с изолационен обезшумител.

Резецът на ножа е от материал без спойки.

Поради специфичната форма на резеца шлайфане или заточване не е необходимо и не се разрешава.

Внимание: Болтовите съединения при гнездото за острието трябва да се дозатягат при нужда. Болтовите съединения трябва да се затягат само дотолкова, че острието за рязане при ръкохватката да може да се отваря и затваря с леко съпротивление.

Моля следвайте илюстрациите на 2 - 8 страници за сглобяване и експлоатация на уреда.

Указания за ползване

1. Отворете до крайно положение ножа.
2. Поставете ламинатната дъска на водещата шина като по този начин се получава точен ъгъл на рязане 90 градуса. Съвет: Поставете подложка на свободния край на дъската така, че тя да лежи равномерно хоризонтално на шината.
3. Посредством равномерен натиск надолу върху ножа чрез дръжката се получава точно рязане. Обърнете внимание, че трябва да натискате ножа надолу по права линия за постигане на оптимален резултат.
4. **Внимание:** При ъглово и надлъжно срязване / напр. при крайни дъски / ъгловият елемент се отстранява. Ламинатът трябва да се подведе със свободната ръка с лек натиск към режещото острие, за да се зададе точно началото за реза. След това натиснете равномерно надолу режещото острие с водещата ръка за ръкохватката.

Указания за безопасност:

- Обслужвайте уреда само от дръжката, непременно дръжте пръстите си встрани от зоната на рязане.
- Обслужвайте уреда винаги сам!
- Оставете острието затворено, когато не ползвате продукта. Когато отваряте острието, придвижете го до упор назад.
- Не извършвайте модификации или промени по продукта.
- При никакви обстоятелства не точете острието!
- Винаги следете за това Ви е уредът да бъдете в сигурно и стабилно положение.
- Преди началото на работата винаги проверявайте за правилен монтаж на използвания уред (напр. винтовите съединения).
- Погрижете се дрехите Ви да са стегнати (особено ръкавите) и носете защита за очите си.
- Дръжте децата далеч от Вашето работно място и съхранявайте уредите и инструментите си на безопасно място.
- Никога не оставяйте неопитни лица да работят с Вашите уреди и инструменти без инструктаж или надзор.
- Винаги работете по план, концентрирано и при достатъчно осветление.

Гаранция

За закупения продукт на wolfcraft® ние Ви даваме гаранция от 10 години, считано от датата на закупуване, при условие, че уредът се използва само за непрофесионална употреба. Гаранцията обхваща само вреди по самия предмет на покупката, и то само такива, които се основават на некачествени материали или некачествено производство. Тази гаранция не обхваща недостатъци или вреди, възникнали поради ненадлежащо обслужване или липса на поддръжка. Гаранцията не обхваща също и обичайно възникващото износване на материала и обичайното при използване износване, както и недостатъци и вреди, които са били известни на клиента при сключването на договора.

Гаранционни претенции могат да бъдат повдигнати само при представяне на фактура/документ за покупка.

Предоставяната от wolfcraft® гаранция не ограничава Вашите законни права като потребител (право на иск за изпълнение, разваляне или отбив, обезщетение за вреди или разноски).

Rezač za laminat

Rezač služi isključivo za skraćivanje laminata bez dodatne mašine. Maksimalna širina 21,0 cm i debljina MDF/HDF 11 mm + prirubnica. Rezač je pogodan i upotrebljiv isključivo za ovu svrhu.

Oštrica laminatnog rezača izrađena je iz materijala koji nije podležan trošenju.

Brušenje posebno oblikovane oštrice nije potrebno i nije dozvoljeno.

Pozor: Vijčane spojeve na prihvat u oštrice po potrebi treba pritegnuti. Vijčani se spojevi smiju pritegnuti samo do te mjere da se oštrica za rezanje na ručici može otvoriti odn. zatvoriti uz lagani otpor.

Molimo da pratite ilustracije za montažu i upravljanje uređajem na stranicama 2 - 8.

Uputa za upravljanje:

1. Preklopite oštricu na dršci potpuno do kraja.
2. Postavite laminatnu ploču na vodilicu ; time nastaje pravilan kut reza od 90 stupnja.
Savjet: postavite pod drugi kraj laminatne ploče neki predmet tako da ploča bude u vodoravnom položaju prema rubu vodilice.
3. Ravnomjernim pritiskom preko rukohvata na oštricu nastaje čisti rez.
Obratite pažnju da oštricu ravno pritisnete prema dolje; tako postićete optimalan učinak.
4. **Pozor:** za rezanje pod kutem i dužinsko rezanje (npr. završna ploča) kutni utor treba ukloniti prije rezanja. Laminat treba rukom uz lagani pritisak dovesti do oštrice za rezanje da bi se postigao točan početni položaj za rezanje. Zatim rukom kojom se upravlja oštricu za rezanje na ručici ravnomjerno pritisnuti prema dolje.

Sigurnosni savjeti:

- Uređajem rukujte samo tako da ga držite za ručku, prste bezuvjetno držite izvan područja rezanja.
- Uređajem rukujte uvijek sami!
- Kad proizvod ne upotrebljavate, nož držite spušten. Kad otvarate nož, pomaknite ga do kraja unatrag.
- Nemojte izvoditi nikakve preinake ili izmjene na proizvodu.
- Oštricu noža nemojte oštритi ni pod kojim okolnostima!
- Uvije pazite na to da Vi i uređaj stojite stabilno.
- Prije početka rada uvijek provjerite je li uređaj ispravno montiran (npr., spojevi vijcima).
- Pobrinite se za to da Vam odjeća naliježe (posebo rukavi) i nosite zaštitu za oči.
- Djecu držite dalje od radionice i svoje uređaje i alat držite osigurane.
- Nikad nemojte pustiti neiskusne da s Vašim uređajima i alatom rade bez upute ili nadzora.
- Uvijek radite planski, koncentrirano i sa dovoljno osvjetljenja.

Jamstvo

Na kupljeni wolcraft® -proizvod pružamo Vam jamstvo 10 godina od datuma kupnje kod korištenja uređaja isključivo u domaćinstvu. Jamstvo obuhvaća samo štete na predmetu kupnje i samo one štete koje su nastale zbog grešaka u materijalu i proizvodnji. Ovo jamstvo ne obuhvaća nedostatke i štete, koje su nastale zbog nestručnog rukovanja ili nedostajućeg održavanja. Jamstvo također ne obuhvaća uobičajene pojave istrošenosti i standardnog trošenja kao i nedostatke i štete, koji su poznati kupcu kod zaključenja ugovora.

Prava iz jamstva se mogu ostvariti samo uz predočenje računa/potvrde o kupnji.

Jamstvo wolcraft® -a ne ograničava Vaša zakonska potrošačka prava (za ispunjenje, povrat ili smanjenje, naknadu štete ili troška).

Режущее устройство для ламината

Это устройство предназначено для мануального резанья ламината, шириной максимально 21,0 см и толщиной 11 мм + звукоизолирующая прокладка.

Лезвие инструмента сделано из специального, не подверженного износу, материала. Кроме того лезвие имеет особую форму, поэтому ни шлифовка, ни заточка такому лезвию не требуется и более того они противопоказаны.

Внимание: винтовые соединения крепления лезвия при необходимости следует дополнительно затянуть. Винтовые соединения на креплении лезвия разрешается затягивать настолько, чтобы режущую поверхность на рукоятке можно было открывать и закрывать с легким сопротивлением.

Для монтажа и использования режущего устройства обратите внимание на иллюстрации, страницы 2 - 8.

Рекомендации по использованию режущего устройства:

1. Взявшись за ручку откиньте до конца лезвие режущего устройства.
2. Положите доску ламината на направляющую планку, получается очень точный угол резания в 90°. Рекомендация: подложите что-нибудь под доску ламината, чтобы она лежала строго горизонтально.
3. Благодаря равномерному нажатию на ручку режущего лезвия получается чистый точный срез. Обратите внимание, на лезвие следует давить ровно и прямо, в этом случае получится оптимальный результат.
4. **Внимание:** для углового и продольного резанья следует предварительно снять с направляющей планки треугольный стопор. Чтобы начать точный разрез, необходимо свободной рукой подвести ламинат с небольшим нажатием к режущему лезвию. Затем направляющей рукой необходимо плавно прижать лезвие за рукоятку.

Указания по технике безопасности:

- Пользуйтесь резаком только с помощью ручки так, чтобы пальцы всегда находились за пределами зоны реза.
- За резаком должен всегда работать один человек!
- Лезвие неиспользуемого резака должно быть закрыто. Открывая лезвие, перемещайте его назад до упора.
- Не вносите модификаций или изменений в конструкцию резака.
- Ни в коем случае не пытайтесь заточить лезвие!
- При работе с резаком позаботьтесь о том, чтобы Ваше положение и положение устройства было надёжным и устойчивым.
- Перед началом работы с резаком проверьте правильность его монтажа (например, затяжку резьбовых соединений).
- При работе с резаком носите обтягивающую одежду (в частности, одежду с узкими рукавами) и защитные очки.
- Исключите доступ детей в Вашу мастерскую и храните рабочие устройства и инструменты в недоступном для детей месте.
- Не допускайте к работе с Вашим резаком и инструментом посторонних лиц без надзора или предварительного инструктажа.
- При работе с резаком следует проявлять максимум внимания и концентрации. Рабочее место должно быть достаточно освещено.

Гарантия

Срок гарантии на приобретенный Вами продукт wolfcraft® составляет 10 лет со дня покупки при условии его эксплуатации исключительно в бытовых целях. Гарантия распространяется только на недостатки самого предмета покупки, вызванные дефектами материала и производства. Гарантия не действует в отношении дефектов и недостатков, возникших вследствие неправильной эксплуатации или ненадлежащего технического обслуживания продукта. Кроме этого, гарантия не распространяется на обычный износ, а также на дефекты и недостатки, известные покупателю при заключении договора купли-продажи. Гарантийные требования могут предъявляться исключительно при наличии счета/кассового чека. Гарантия, предоставляемая wolfcraft®, не ограничивает Ваши законные права потребителя (право требовать выполнения договора, право на односторонний отказ от выполнения договора, право требовать снижения покупной цены вследствие обнаруженных недостатков, право требовать возмещения ущерба или затрат).



Ⓢ Ⓜ Ⓝ

wolcraft® GmbH

Wolff-Straße 1
56746 Kempenich
GERMANY

Ⓢ

Service-Hotline:
00 49 (0) 2655 51 280
Fax: 00 49 (0) 2655 502 080
technical.Service@wod.wolcraft.com

Ⓜ

Tel.: 00 49 (0) 2655 51 324
Fax: 00 49 (0) 2655 502 324
customernl@wolcraft.com

Ⓐ Ⓜ Ⓝ Ⓢ Ⓜ Ⓝ Ⓜ

wolcraft® GmbH

Hauffgasse 3-5
1110 Wien
Tel. 00 43 (1) 7 48 08 08-0
Fax 00 43 (1) 7 48 08 08-11
Kundendienst@wolcraft.com

Ⓢ Ⓜ Ⓝ

wolcraft® s.a.r.l.

1 rue d'Aurion
F-93 118 Rosny sous Bois Cedex

Ⓢ

Téléphone 00 33 (0) 1 48 12 29 30
Téléfax 00 33 (0) 1 48 12 15 40
customerservicefrance@wolcraft.com

Ⓢ Ⓜ Ⓝ

Tel.: 0033 148 12 29 43
Fax: 0033 148 12 15 46
customerbelux@wolcraft.com

Ⓢ

m&b AG Verkaufssupport

Bahnhofstraße 25
Postfach
CH-5647 Oberrüti
Tel. 00 41-41-7 41 77 66
Fax 00 41-41-7 41 65 20
mail@verkaufssupport.ch

Ⓢ Ⓜ

ELNAS s.r.o.

Oblekovice 394
CZ-67181 Znojmo
Tel. 00 420-515-22 01 26
Fax 00 420-515-24 43 47
info@elnas.cz

Ⓢ

wolcraft® srl.

Casella Postale 159
Via San Francesco (Centro le Piazze)
22066 Mariano Comense (Co)
Tel. 00 39-31-750 900
Fax 00 39-31-750 881
servizioclienti@wolcraft.com

Ⓢ Ⓜ

Tel.: 00 43 (1) 7 48 08 08-0
00 49 (0) 2655 - 51 491
Fax: 00 49 (0) 2655 - 502 491
technical.Service@wod.wolcraft.com
Kundendienst@woaut.wolcraft.com

Ⓜ

Göran Furuskär

Saavikatu 1A
FI-20780 Kaarina
Tel. + 358 (0)2 2431230
Fax + 358 (0)2 2425811

Ⓢ

Tyskland:

wolcraft® GmbH

Wolff-Straße 1
D-56746 Kempenich
Tel. 00 49 - 26 55 51 0
Fax 00 49 - 26 55 51 180
e-mail: customerservice@wolcraft.com
(correspondence in English)
Kontakt Danmark:
Tlf.: +45 7025 1082
Fax: +45 7025 1083
email: info-dk@wolcraft.com

Ⓢ

wolcraft® España S.L.

Unipersonal
C/ Alcalde Ángel Arroyo Nº 10, 2º, oficina 3
28904 Getafe (Madrid)
Teléfono 00 34-902 197 119
Fax 00 34-902 197 120
Atencioncliente@woe.wolcraft.com

Ⓢ

Dinocoop Kft.

Radványi utca 24
1118 Budapest XI.
Telefon: 0036-1-319-3064
Telefax: 0036-1-319-3066
dinocoop@dinocoop.hu

Ⓢ

Aquemofer - Imp. Exp., Lda.

Estrada Nacional nº. 10 Km 107,08
Porto Alto
2135-407 SAMORA CORREIA
Tel.: + 351 263 659 290
Fax.: + 351 263 659 299
bricolage@aquemofer.pt

Ⓢ Ⓐ Ⓜ Ⓝ Ⓢ Ⓜ Ⓝ Ⓜ

P.H.U. "ADA"

Tomasz Drazkiewicz
ul. Gorkiego 61/9
92-519 Łódź
Telefon: 0048-42-6727481
Telefax: 0048-42-6725491
adawoc@eta.pl

Ⓢ

Craftools Ltd.

12 Bayit Va Gan Str.
IL - 59417 Bat Yam
Israel
Goldman@ledico.com

Ⓢ Ⓜ

Mavrofidopoulos S.A.

Technical and Commercial Company
12, Papastratou & Asklipiou, Str.
185 45 Piraeus
Telefon: 0030-2104136155
Telefax: 0030-2104137692
info@mavrofidopoulos.gr

Ⓢ

Manal d.o.o.

Velimira Skorpika 1 a
10090 Zagreb
Telefon: 00385-1-3466400
Telefax: 00385-1-3466412
manal@manal.hr

Ⓢ Ⓜ

Steinel Distribution s.r.l.

Parc Industrial Metrom Str. Carpaților nr. 60
RO - 500269 Brasov
Telefon: +40 (0) 268 530 000
Telefax: +40 (0) 268 531 111
info@steinel.ro

Ⓢ

SLAV GmbH

Tzar Osvoboditel 331
9000 Varna
Telefon: 00 359 - 52 - 739072
Telefax: 00 359 - 52 - 739073
office@wolcraft.bg

Ⓢ Ⓜ

Mi-lumen d.o.o.

Dositejeva 176
36000 Kraljevo
Telefon: 00381-36-231081
Telefax: 00381-36-312867
milumen@tron-inter.net

Ⓢ

EIG Sh.p.k.

Frigoriferi Metalik
Rr. Siri Kora
4000 Tirana
Telefon: 00355 4 250125
Telefax: 00355 4 259501
info@extra.al

Ⓢ

Centroinstrument

12351 Moskau
Molodogwardeskaja Ul. 61
Tel.: (495) 730-80-70
Fax: (495) 730-80-75

Centroinstrument-Ural

454036 Tscheljabinsk
Pervomaiskaja Ul. 1-a
Tel.: (351) 245-04-85, 86

wolcraft® GmbH
Wolff-Str. 1
D-56746 Kempenich
Germany
www.wolcraft.com

116306937 / 03.16