

This manual should be saved!

# EcoFlush Manual



## Important before installation!

- This manual should be saved by the owner!
- Read the whole manual before installation.
- EcoFlush gives you the possibility of using extremely low flush volumes and are delivered with default settings set at 0.35 / 2.5 liters. This should always be controlled by a professional installer.
- The flush volumes are only accurate when the flush buttons are pushed down distinctly for approx, 1 second. If the buttons are pressed down for a longer period of time the toilet will flush more water than expected.
- The small flush is for urine only, no toilet paper. The toilet paper is thrown together with other sanitary products in a trash bin. The large flush is used for feces and toilet paper.
- The average flush volumes of approx, 0,8 to 1 liter is calculated with 5 small flushes and 1 big flush per person per day.
- There is a pre-mounted water trap in the urine bowl, no additional water trap should be mounted in the urine outlet.

## Warranty

- Regarding reclamations of the EcoFlush-system and its components that was delivered by Wostman Ecology AB, we refer to the Swedish Consumer Sales Act, with its 3 years of reclamation rights.
- When filing a complaint the consumer must show a receipt or invoice of the purchase. This also includes system that was installed in property that has changed owner.
- The right to file a complaint is cancelled in case the system is not installed as described or is used in a way that is not listed in this manual.

---

## SVENSKA

## Viktigt!

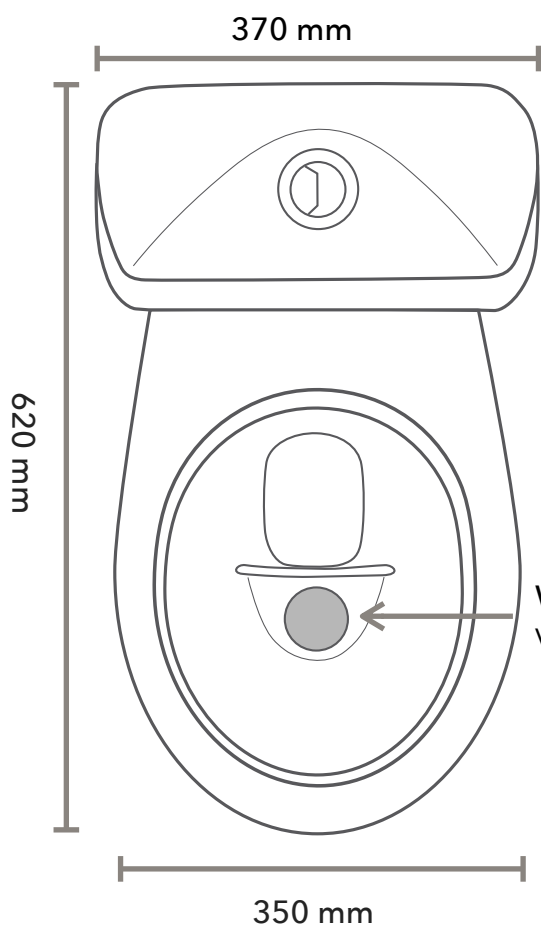
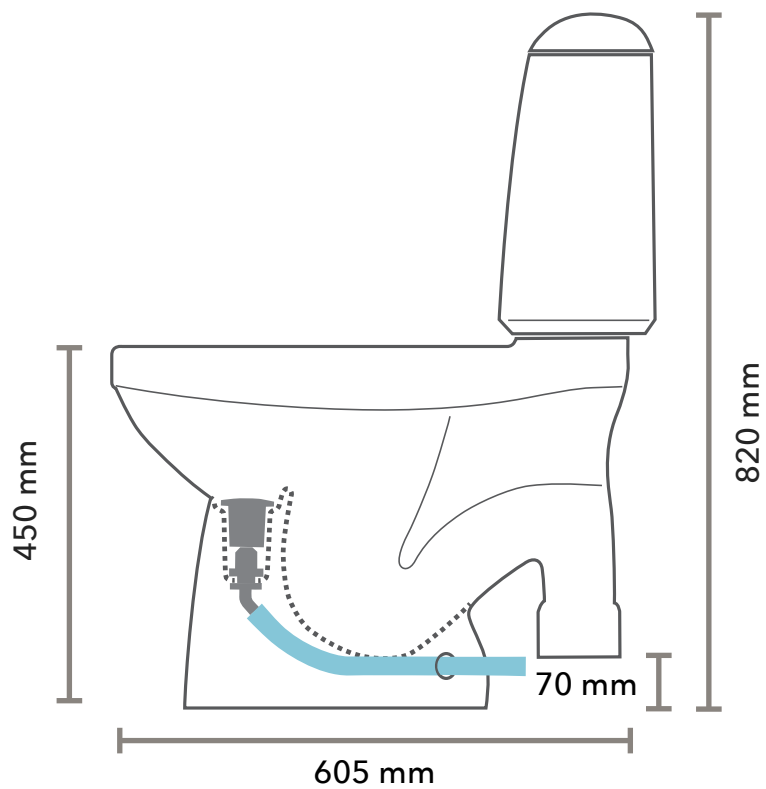
- Den här manualen ska sparas av ägaren!
- Läs hela manualen innan installation.
- EcoFlush ger möjlighet till extremt låga spolvolymen och levereras fabriksinställd på 0,35/2.5 L. Detta bör alltid kontrolleras av en professionell vvs-installatör.
- Dessa spolvolymen gäller endast om spolknapparna trycks ner distinkt i ca 1 sekund. Om spolknapparna hålls ned längre kommer toaletten att spola mer än förväntat.
- Lilla spolningen är endast till för urin, inte papper. Papper kastas tillsammans med andra sanitetsprodukter i en papperskorg. Stora spolningen är till för fekalier och papper.
- Snittvolymen på 0,8 - 1L/spolning beräknas enligt standarden att varje person spolrar 5/6 gånger på lilla spolningen och 1/6 gånger på stora spolningen per dag.
- Det finns ett förinstallerat vattenlås i urinskålen, så inget ytterligare vattenlås behövs installeras på urinavloppet.

## Reklamation

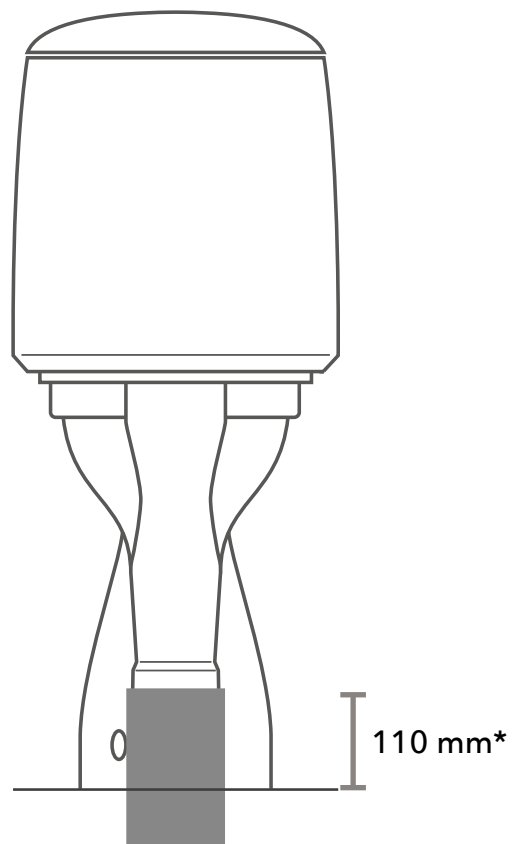
- Gällande reklamation av EcoFlush systemet och dess komponenter som är levererade av Wostman Ecology AB hänvisar vi till konsumentköpslagen, med dess 3 års reklamationsrätt.
- Vid reklamation ska alltid kvitto eller faktura uppvisas. Detta gäller även system installerade i fastigheter som med tiden bytt ägare.
- Rätten till reklamation kan komma att hävdas ifall toaletten inte är installerad eller används i enlighet med den här användarmanualen.

Find troubleshooting at [www.wostman.se](http://www.wostman.se)



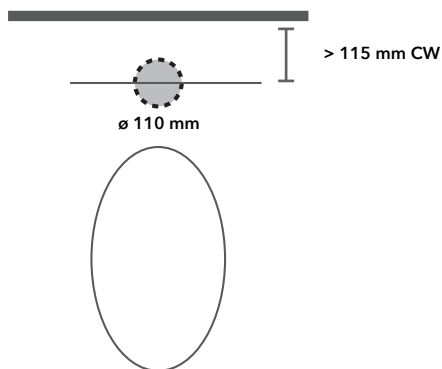
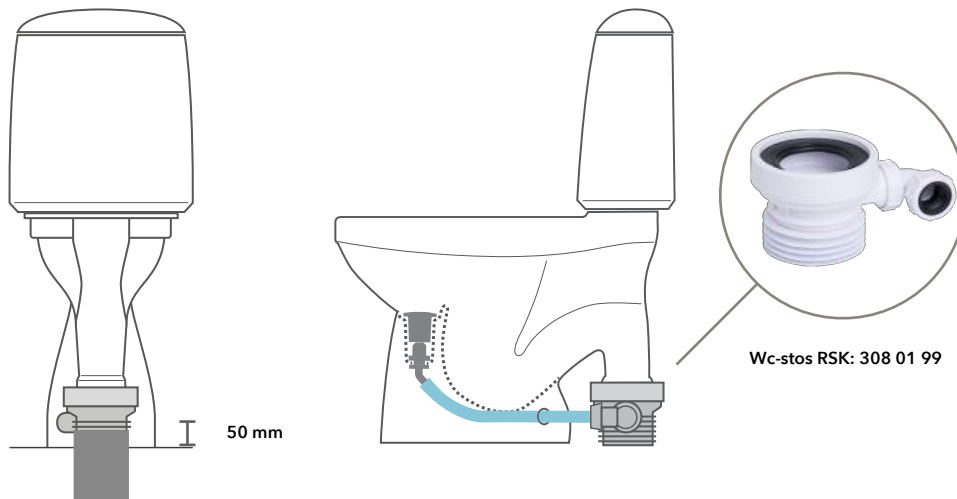
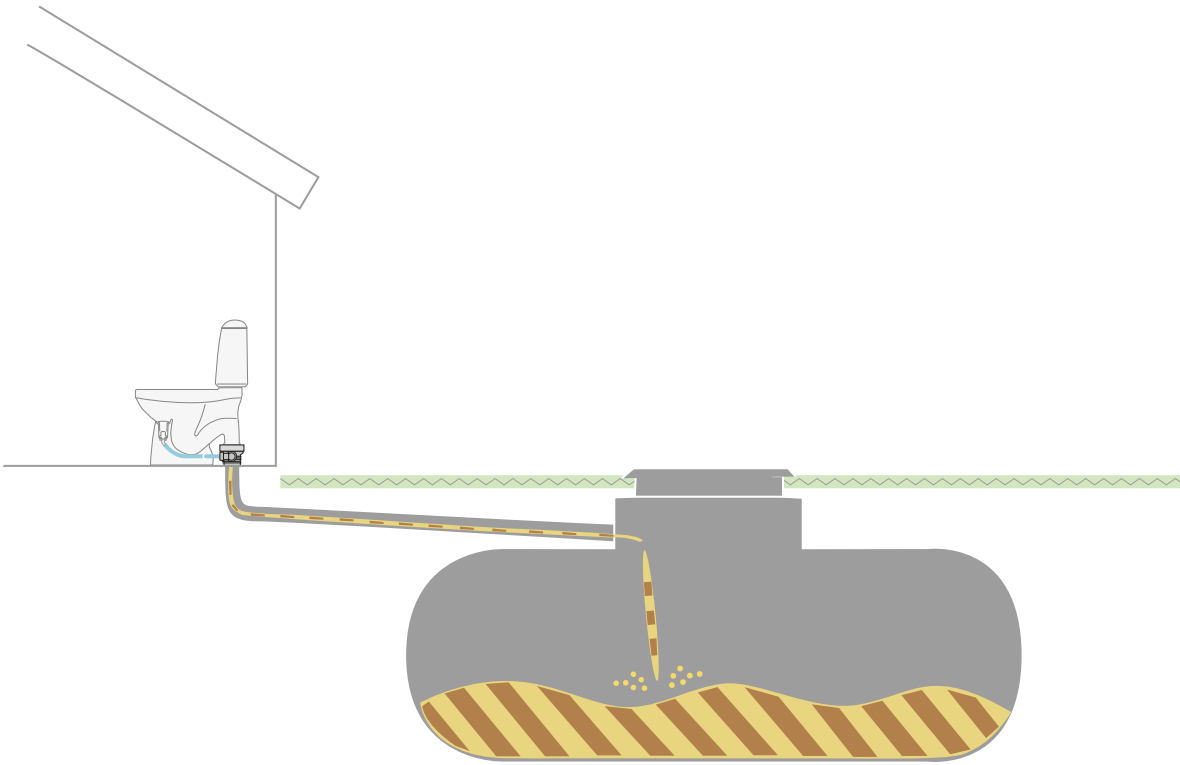


Water trap  
Vattenlås

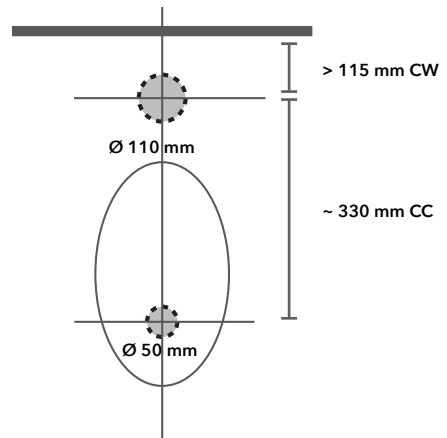
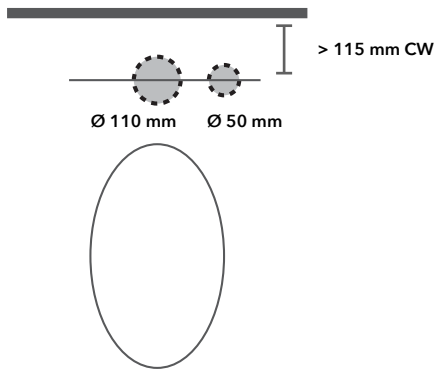
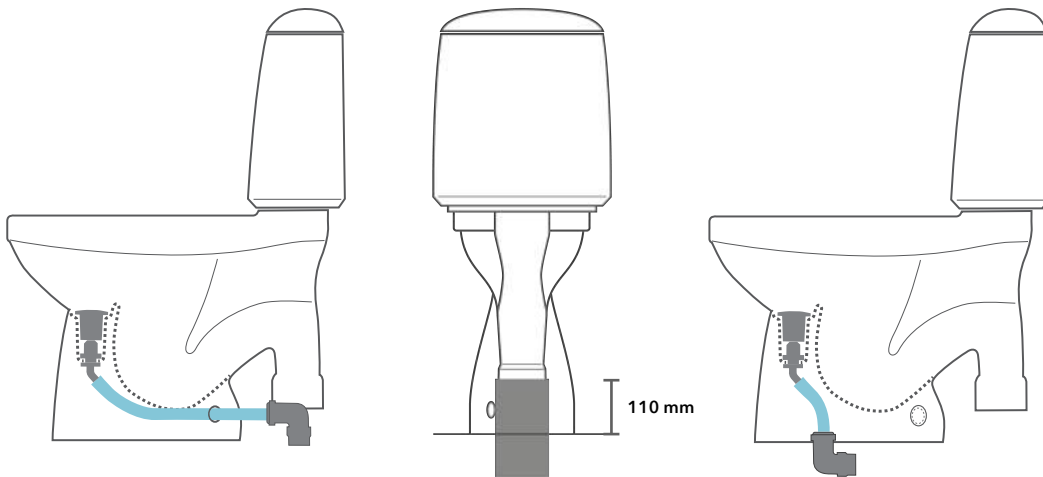
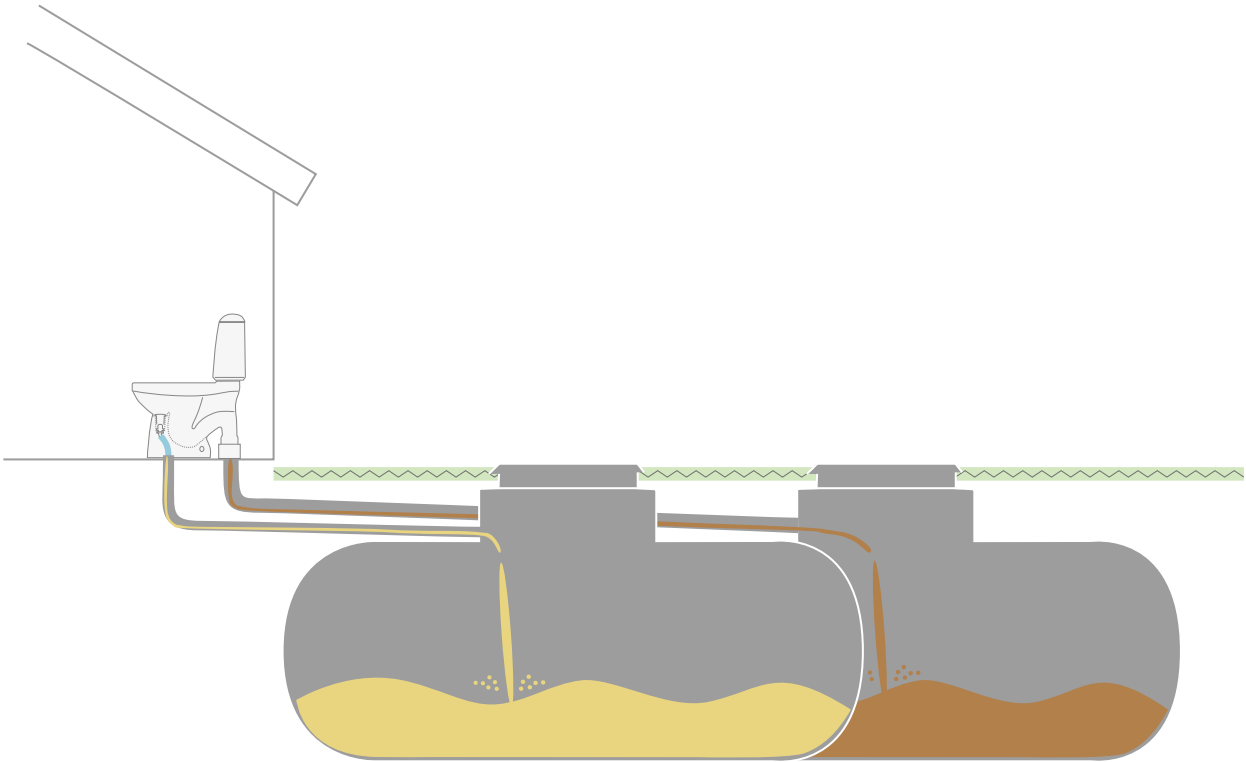


\* Different alternatives / olika alternativ

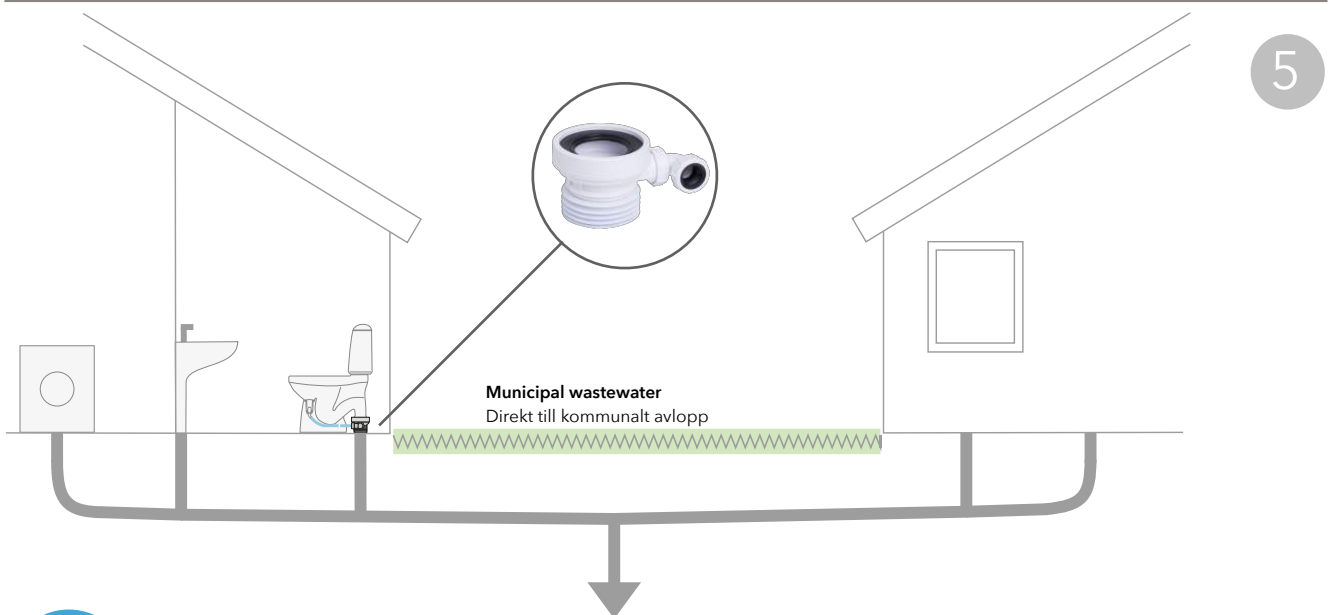
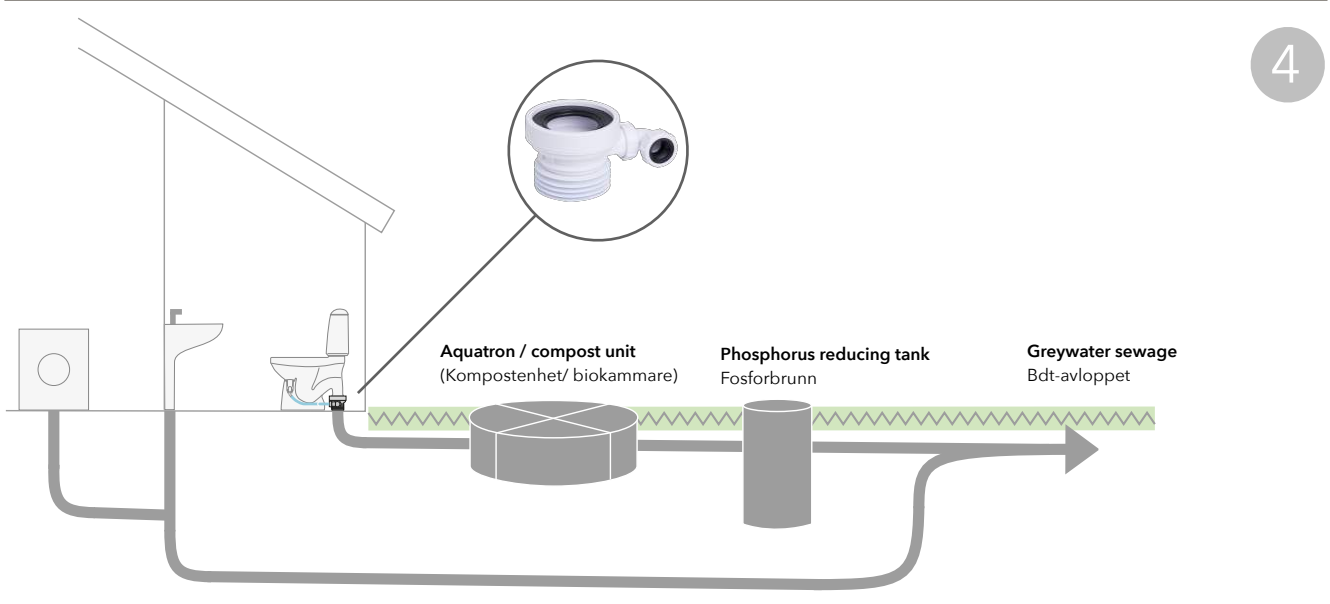
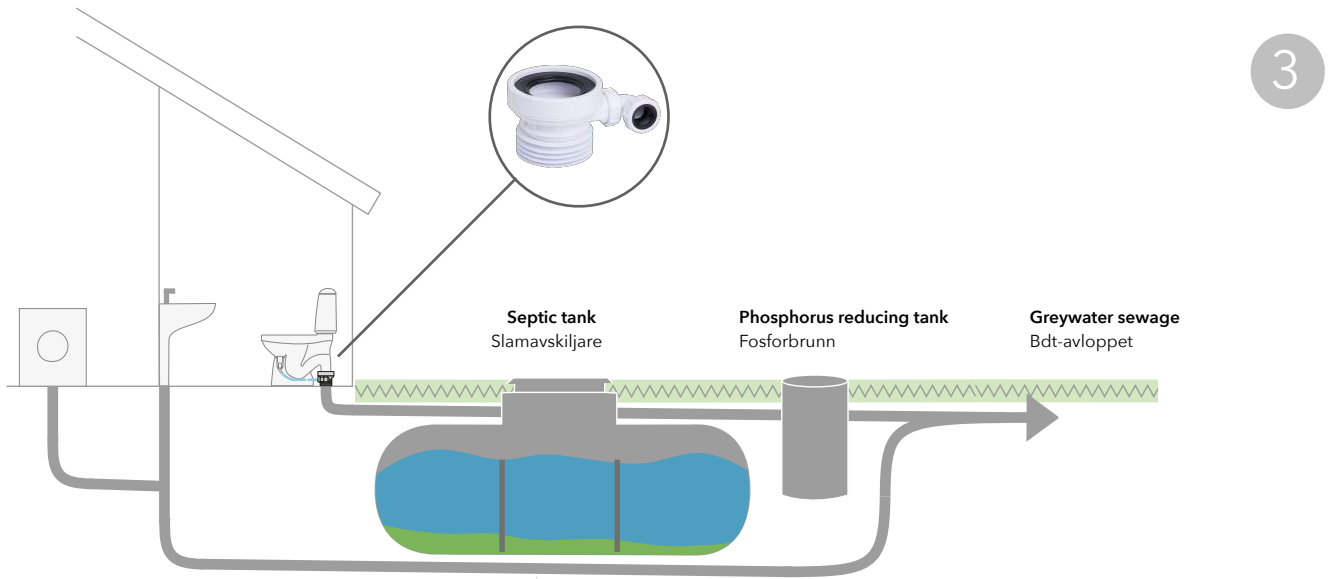
# Installation alternative 1 / Installeringsalternativ 1



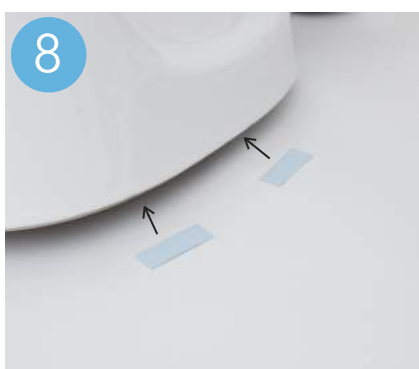
# Installation alternative 2 / Installeringsalternativ 2



# Installation alternative 3, 4, 5 / Installeringsalternativ 3, 4, 5

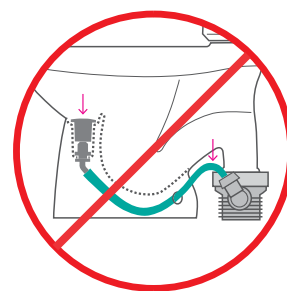
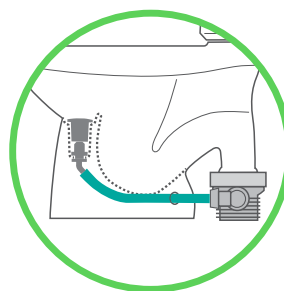


# Installing the WC / Installera WCn

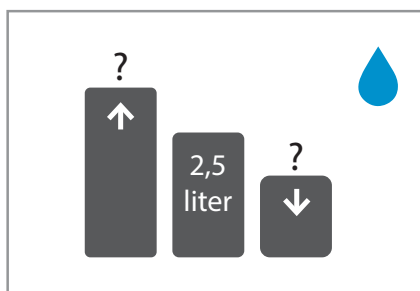


EcoFlush has a new built-in water trap in the front urine bowl. No other water trap should be installed in the urine outlet.

EcoFlush har ett nytt inbyggt vattenlås i den främre urinskålen. Inget annat vattenlås ska installeras i urinavloppet.



# Flush volumes / Spolvolymer

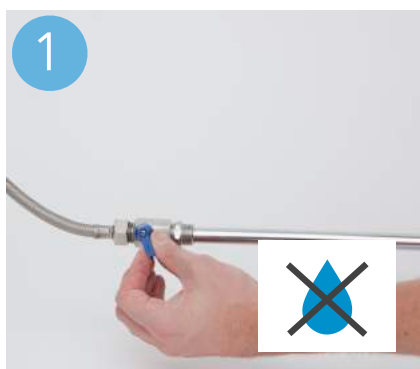


## Control and/or change flush volumes

The flush volumes should be controlled when installing the toilet and changed if need to. EcoFlush gives the possibility of extremely low flush volumes and requires only between 2,5 - 3,5 L for the big flush and 0,35 L for the small flush. Owner is responsible for correct flush volumes. Remember the flush buttons should not be hold down, just pressed down once, quickly.

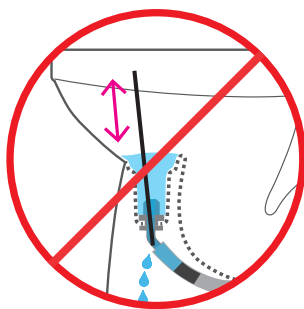
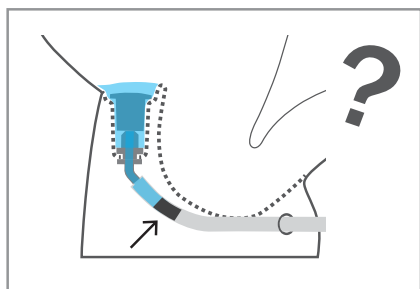
## Kontrollera och/eller ändra spolvolymerna

Spolvolymerna måste kontrolleras vid installation och ändras vid behov. EcoFlush ger möjligheten till extremt snåla spolvolym och kräver bara mellan 2,5 - 3,5 L för den stora spolningen och 0,35 L för den lilla spolningen. Ägaren är ansvarig för korrekta spolvolym. Kom ihåg att spolknapparna inte ska hållas ned, bara trycker ner en gång, snabbt.





# Clean the urine pipe / Rengör urinslangen



## Clean the urine pipe

Clean the urine outlet regularly for best longtime result.

## Rengör urinslangen

Rengör urinavloppet regelbundet för att uppnå bäst långsiktigt resultat.

