



Käyttöohje

Användarhandbok
User Manual



Pikaohje

Quick Guide

Sisältö / Innehåll / Content

Yleiskatsaus / Översikt / Overview	3
Kieliasetukset / Språkinställningar / Language settings	4
Masterkoodin rekisteröinti / Registrera kod / Register code	5
Elektronisten avainten rekisteröinti / Registrera elektroniska nycklar / Register electronic keys	6
Oven avaaminen ulkopuolelta / Lås upp dörren från utsidan / Unlock from outside	7
Oven lukinta ulkopuolelta / Lås dörren från utsidan / Lock the door from outside	8
Oven avaaminen sisäpuolelta / Lås upp dörren från insidan / Unlock the door from inside	9
Oven lukinta sisäpuolelta / Lås dörren från insidan / Lock the door from inside	10



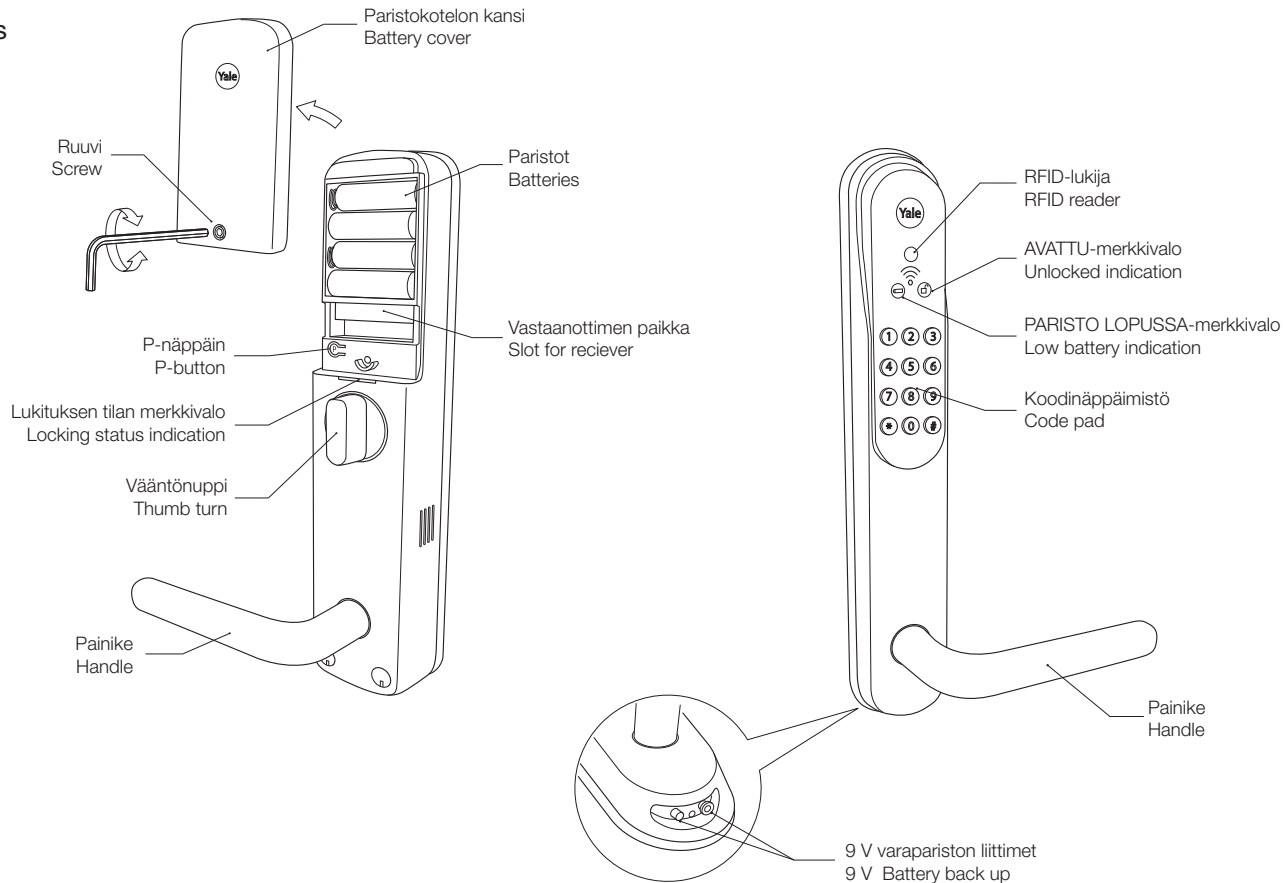
Yleiskatsaus



Översikt



Overview





Kieliasetukset



Språkinställningar

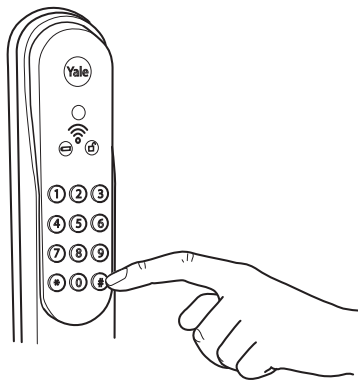


Language settings

Paina # masterkoodi, 6 merkkiä #

Tryck # kod 6 siffror #

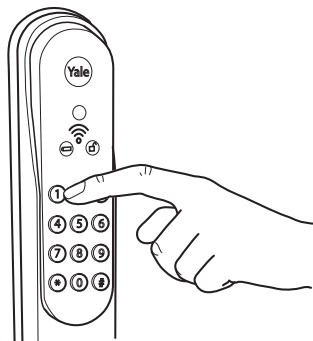
Push # code 6 digits #



Paina 1 (kieliasetukset), vahvista painamalla #

Tryck 1 (språkinställningar) bekräfta med #

Push 1 (language settings) confirm with #



Paina 5 valitaksesi suomen kielen, vahvista painamalla #

Tryck 3 för svenska, bekräfta med #

Push 4 for english, confirm with #





Masterkoodin rekisteröinti EASY-tilassa. Rekisteröidäksesi ADVANCED-tilassa katso erillinen ohje sivulta 23.



Registrera kod EASY Mode. ADVANCED Mode Se separat instruktion på sidan 39

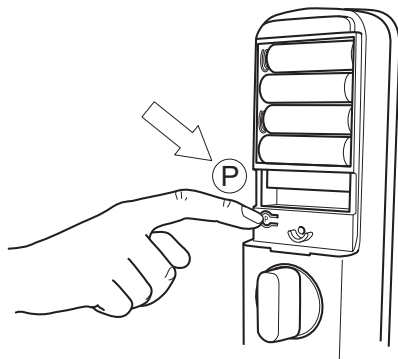


Register code EASY Mode. ADVANCED Mode See the separate instructions at page 55

Paina **P**-näppäintä

Tryck på **P** knappen på insidan

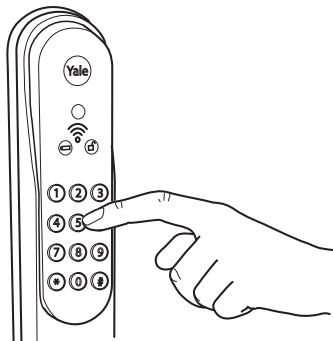
Push the **P** button on the inside



Syötä koodisi, 6 merkkiä

Lägg in kod, 6 siffror

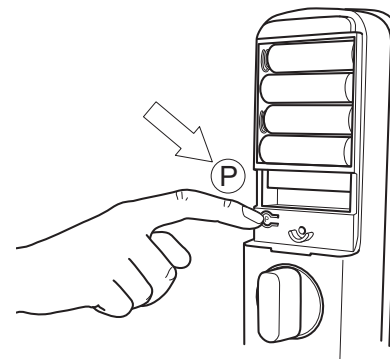
Enter your code, 6 digits



Vahvista painamalla **P**-näppäintä

Bekräfta med **P** knappen

Confirm with the **P** button





Elektronisten avainten rekisteröinti EASY-tilassa. Rekisteröidäksesi ADVANCED-tilassa katso erillinen ohje sivulta 23

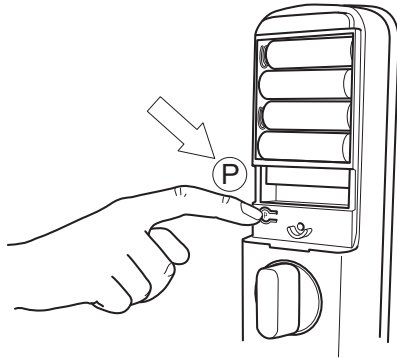


Registrera elektroniska nycklar EASY Mode. ADVANCED Mode Se separat instruktion på sidan 39

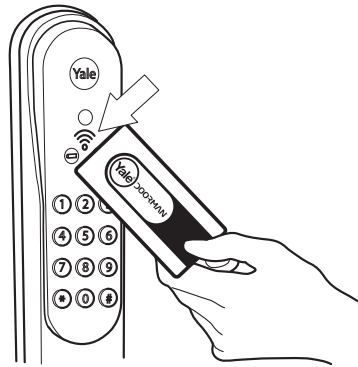


Register electronic keys EASY Mode. ADVANCED Mode See the separate instructions at page 55

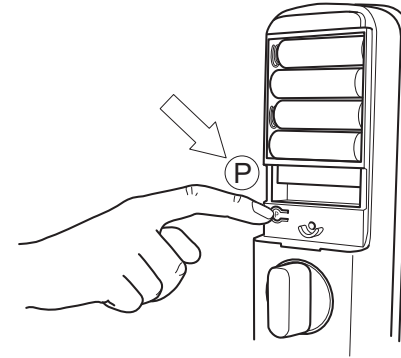
Paina **P** -näppäintä
Tryck på **P** knappen
Push the **P** button



Rekisteröi yksi tai useampi elektroninen avain
Registrera en eller flera elektroniska nycklar
Register one or several electronic keys



Vahvista **P**-näppäimellä
Bekräfta med **P** knappen
Confirm with the **P** button





Oven avaaminen ulkopuolelta

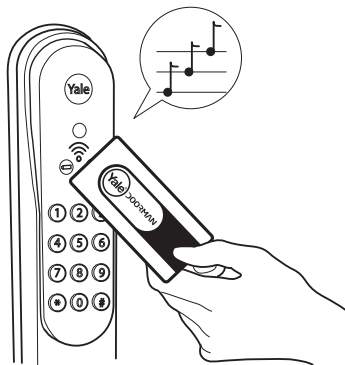


Lås upp dörren från utsidan

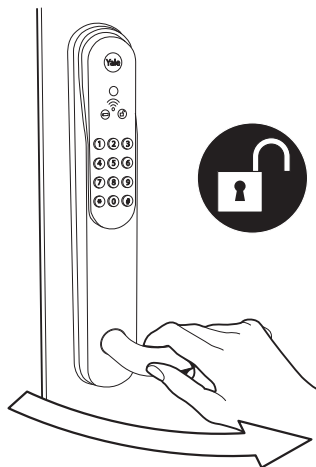


Unlock from outside

Näytä tunniste lukijalle
Håll upp nyckelbrickan
Present the electronic key

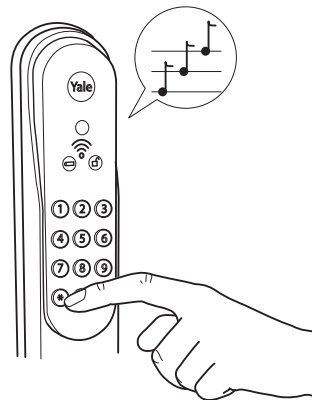


Avaa ovi painikkeella
Öppna med dörrhandtaget
Open with the handle

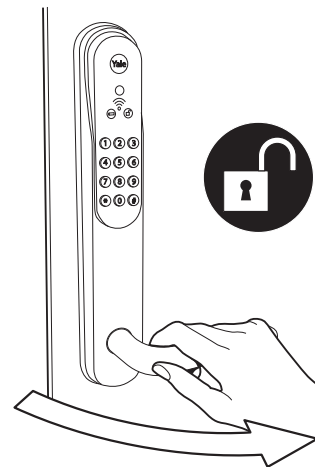


tai/eller/or

Paina * koodi 6 merkkiä *
Tryck * koden 6 siffror *
Push * code 6 digits *



Avaa ovi painikkeella
Öppna med dörrhandtaget
Open with the handle





Oven lukinta ulkopuolelta

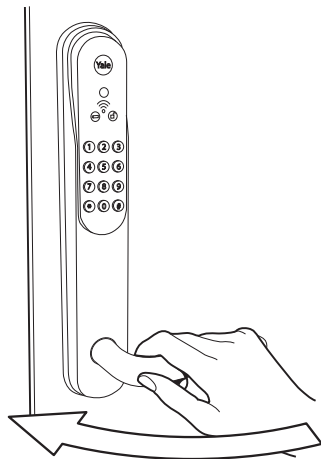


Lås dörren från utsidan

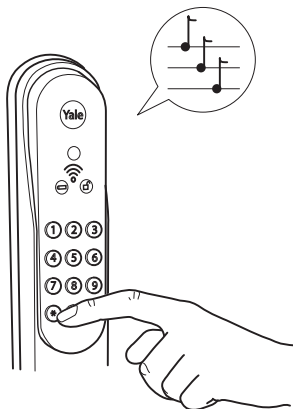


Lock the door from outside

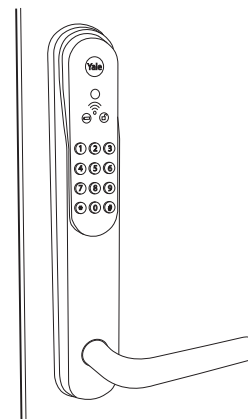
Sulje ovi
Stäng dörren
Close the door



Paina *
Tryck *
Push *



Ovi on lukittu
Dörren är låst
The door is locked





Oven avaaminen sisäpuolelta



Lås upp dörren från insidan

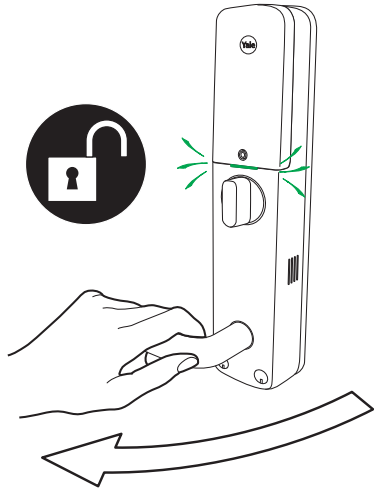


Unlock the door from inside

Avaa painamalla painiketta

Öppna med handtaget

Open with the handle



Vasenkäntinen ovi / Ex. Vänsterdörr / Left door



Oven lukinta sisäpuolelta



Lås dörren från insidan

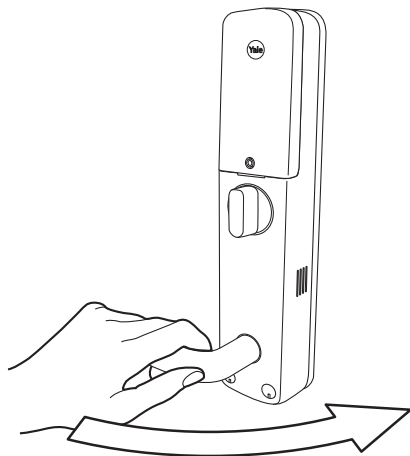


Lock the door from inside

Sulje ovi

Stäng dörren

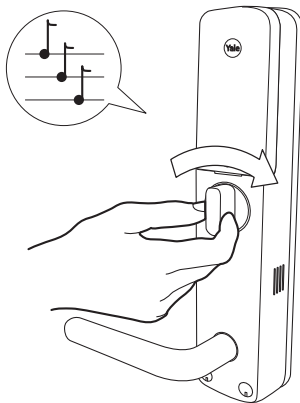
Close the door



Käännä vääntönuppia

Vrid vredet

Turn the thumb turn



Ovi on lukittu

Dörren är låst

The door is locked



Vasenkäätinen ovi / Ex. Vänsterdörr / Venstre dør / Left door



Vastaanottimen asennus



Installation av mottagaren

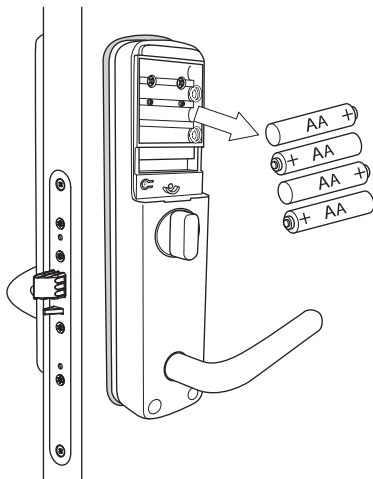


Installation of the receiver

Poista paristot

Ta ut batterierna

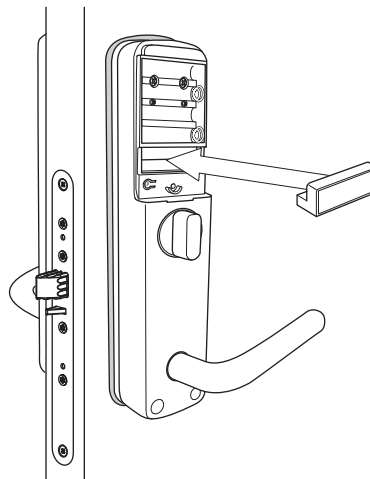
Remove the batteries



Liitä vastaanotin

Sätt i mottagaren

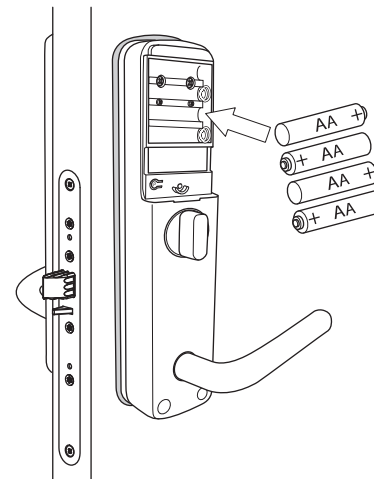
Insert the receiver



Laita paristot paikoilleen

Sätt i batterierna

Insert the batteries





Kiitos, että valitsit Yale Doormanin

Tämä käyttöohje yhdessä asennusohjeen kanssa
varmistaa että käytät tuotetta turvallisesti ja oikein.

Lisätietoja tuotteesta: www.yale.fi

Sisältö

Lue tämä tarkasti ennen Yale Doormanin käyttöä	14
Tärkeitä turvallisuusohjeita	15
Tekniset tiedot	15
Ympäristö	15
Hätäavaus ulkopuolelta varapariston avulla	16
Hätäavaus sisäpuolelta	16
Valo- ja ääni-indikaatiot	17
EASY- ja ADVANCED-tila	18
Asetukset	19
Asetukset EASY-tilassa	20
Elektronisten avainten rekisteröinti EASY-tilassa	21
Asetukset ADVANCED-tilassa	22
Elektronisten avainten rekisteröinti ADVANCED-tilassa	23
Vianetsintä	24
Turvatila	25
Yale Doorman mitat	26
Taulukko elektronisille avaimille ADVANCED-tilassa	27

Lue tämä tarkasti ennen Yale Doormanin käyttöä

Tuote on suunniteltu ja valmistettu ohjeiden mukaiseen turvalliseen käyttöön. Virheellinen asennus tai käyttö voi johtaa omaisuuden menettämiseen, henkilövahinkoon tai tuotteen toimintahäiriöön.

Huolto pitää suorittaa ainoastaan koulutetun henkilöstön toimesta. Tämä on välttämätöntä esimerkiksi silloin kun tuotetta on vahingoitettu ilkkivaltaisesti.

Tuotteen purkamisen tai tuotteen asennus muiden kuin ohjeessa mainittujen järjestelmien kanssa on kielletty.

Tuotemerkit, tuotemerkki nimi, muotoilu, tekijänoikeus, patenti ja muu omistusoikeus tuotteen päällä tai tuotteen sisällä ja ohjeissa on valmistajan omaisuutta eikä sitä saa käyttää ilman kirjallista hyväksyntää.

Pidätämme oikeudet muutoksiin tuotteissa tai ohjeissa.



RoHS

Tärkeitä turvallisuusohjeita

- Älä koskaan pura tuotteen osia. Tämä voi aiheuttaa sähköiskun ja vahingoittaa tuotetta.
- Älä käytä vettä tai liuottimia kuten bensiiniä tuotteen puhdistamiseen, koska tämä voi vahingoittaa tuotteen elektroniikkaa ja pintaa.
- Tuote toimii neljällä 1,5 V AA alkaliparistolla (huomioi käyttölämpötila).
- Vaihda kaikki neljä paristoa kerralla kun saat paristo vähissä-varoituksen. Älä anna paristojen tyhjentyä kokonaan, koska tämä voi vahingoittaa tuotetta.
- Huomioi paristojen käytössä:
 - Varmista aina että + ja – navat ovat oikeinpäin kun vaihdat paristot.
 - Käytä vain alkaliparistoja ja älä käytä ladattavia paristoja.
 - Jos tuotteessa käytetään väääräntyyppisiä paristoja, voi syntyä räjähdyksen vaara.
 - Kierrätä käytetyt paristot paikallisen kierrätysohjelman mukaisesti.
 - Jos kovilla pakkasilla ulko-ovea joudutaan pitämään auki normaalia pidempiä aikoja niin paristojännite voi laskea ja jopa estää lukon toimimisen.

Ympäristö

Ympäristöseloste dokumentin voi saada tuotteen toimittajalta.

Tekniset tiedot

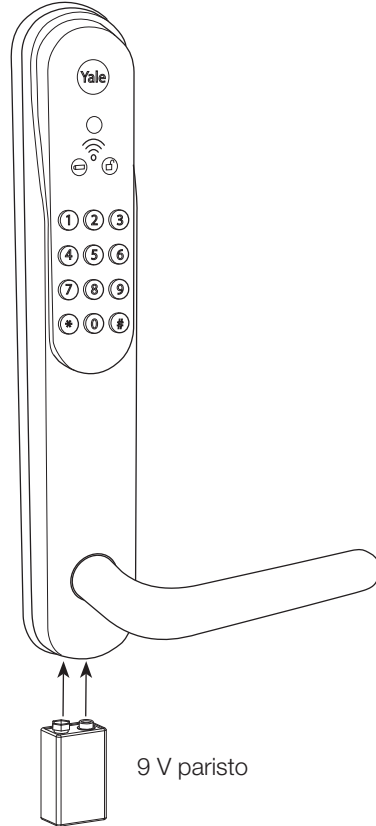
- Enimmillään (maksimissaan) yhteen lukkoon voidaan rekisteröidä 10 tunnistetta.
- Jokainen tunniste voidaan rekisteröidä maksimissaan kuudelle lukolle.
- Maksimissaan yhteen lukkoon voidaan rekisteröidä 10 käyttäjäkoodia.
- Maksimissaan yhteen lukkoon voidaan rekisteröidä viisi kaukoavainta.
- Pintakäsittely: hopea maali UV pinnoitteella.
- Soveltuu ulkokäyttöön, IP55 luokitus (ulkopuolen yksikkö).
- Käyttölämpötila: Sisällä +5 - +50° (kuiva tila) ja ulkona -25 - +70°.
- Murtohälytys käynnistyy, jos ovi avataan ulkopuolelta lukkoa aukaisematta tai jos laitteen elektroniikkaa yritetään manipuloida. Sisäpuolen painikkeen käyttö aiheuttaa hälytyksen vain turvatilan ollessa käytössä.



Älä käytä mitään vahvoja puhdistusaineita kuten valkaisuainetta puhdistaksesi Yale Doormanian. Se voi vahingoittaa tuotteen pintaa ja elektroniikkaa.

Hätäavaus ulkopuolelta varapariston avulla

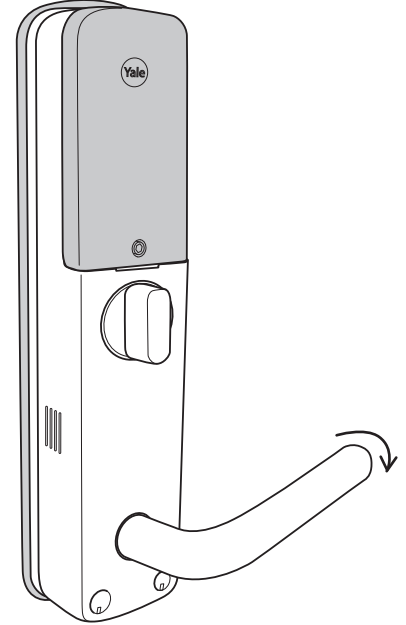
Jos paristot varoituksista huolimatta pääsevät loppumaan, voidaan tuote käynnistää 9 voltin paristolla ja avata oikealla elektronisella avaimella. Pidä paristoa ulkopuolen yksikön alaosan navoissa ja käytä tuotteeseen rekisteröityä elektronista avainta.



9 V paristo

Hätäavaus sisäpuolelta

Sisäpuolen painike avaa aina oven vaikka tuotteeseen ei tulisiakaan virtaa.



Valo- ja ääni-indikaatiot

Yale Doormanissa on sisäänrakennettu ääniopastus suomen, ruotsin, englannin ja venäjän kielillä.

Valo- ja ääni-indikaatiot koodinäppäimistöllä käytettäessä tuotetta ulkopuolelta

Lukittaessa näppäimistön valo liikkuu ylhäältä alas "surullisen" äänimerkin saattelemana.

Avatessa näppäimistön valo liikkuu alhaalta ylös "iloisen" äänimerkin saattelemana.

Virheistä ilmoitetaan lyhyellä epäsäännöllisellä näppäimistön valojen vilkunnalla ja "virhe" äänimerkillä.

Murtohälytyksen sattuessa kuuluu hälytysääni ja näppäimistö vilkkuu hitaasti.

Väärästä koodista ilmoitetaan "virhe" äänimerkillä ja näppäimistö vilkkuu X:n muotoisesti

Jos väärä koodi syötetään 5 kertaa peräkkäin, kaikki numerot vilkkuvat hitaasti ilman äänimerkkejä kolmen minuutin ajan ennen kuin koodin syöttäminen sallitaan jälleen.

Valosymbolit ulkopuolen yksikköä käytettäessä:

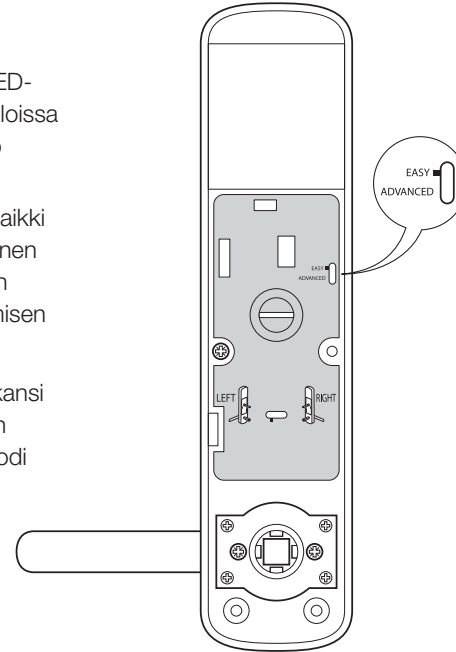
Paristo lopussa: Symboli on punainen kun paristojen jännite on matalalla ja ne tulisi vaihtaa.

Lukko auki: Symboli on vihreä kun lukko avataan ja se vilkkuu hetken merkinä siitä, että lukko on AUKI-tilassa.

EASY- ja ADVANCED-tila

Yale Doorman toimitetaan EASY-tila esiasetettuna. Tila kannattaa vaihtaa ADVANCED-Tilaan kääntämällä kytkintä sisäpuolen yksikön takaosassa. EASY- ja ADVANCED-tiloissa elektronisten avainten rekisteröinti ja poisto tapahtuu eri tavoin. EASY-tila on helppo käyttää kun taas ADVANCED-tila sallii enemmän toimintoja.

- 1** EASY-tilassa kaikki elektroniset avaimet rekisteröidään yhdellä kertaa ja samalla kaikki tätä ennen rekisteröidyt elektroniset avaimet poistetaan. ADVANCED-tilassa jokainen elektroninen avain käsitellään erikseen. Jokainen elektroninen avain rekisteröidään omaan muistipaikkaan mahdollistaen elektronisten avainten lisäämisen ja poistamisen yksi kerrallaan.
- 2** EASY-tilassa elektronisten avaimien rekisteröinti käynnistetään avaamalla paristokansi sisäpuolen yksikössä ja painamalla P-näppäintä. ADVANCED-tilassa elektronisten avainten rekisteröinti tapahtuu asetusvalikon kautta syöttämällä ensiksi masterkoodi ulkopuolen näppäimistöille.
- 3** Vaihtaaksesi ADVANCED-tilaan, katso kuva.



Asetukset

Asetuksia muutetaan valikon kautta johon päästään painamalla # masterkoodi # ulkopuolen näppäimistöä. Asetusvalikkoon pääsee vain oven ollessa auki.

Valikon aukaisemisen jälkeen seuraavat vaihtoehdot avautuvat

EASY-tila:

- 1 Kieliasetukset:** Suomi, ruotsi, englanti ja venäjä.
- 2 Yhden päivän koodin rekisteröinti.** Kun rekisteröit yhden päivän koodin (4 numeroa), luot tilapäisen koodin, joka on voimassa noin 24h.
- 3 Automaattinen lukinta.** Kun automaattinen lukinta on käytössä, Yale Doorman lukitsee oven automaattisesti noin 2 sekunnin jälkeen siitä kun olet sulkenut oven. Ovi lukittuu myös n. 5 sekunnin kuluttua kun olet avannut lukon. Jos lukinta epäonnistuu, virhe-signaali ilmoittaa siitä. Automaattinen lukinta on päällä oletuksena.
- 4 Ääniasetukset.** Voit valita korkean tai matalan äänitason tai kytkeä äänet pois.

ADVANCED-tila:

- 1 Kieliasetukset.** Suomi, ruotsi, englanti, ja venäjä.
- 2 Masterkoodin rekisteröinti.** Masterkoodia käytetään valikkoon ja rekisteröinti-tilaan pääsemiseen.
- 3 Käyttäjäkoodien (6 numeroa) rekisteröinti.** Käyttäjäkoodia käytetään oven avaamiseen. Käyttäjäkoodien enimmäismäärä on 10.
- 4 Elektronisten avainten rekisteröinti.** Tässä rekisteröit tunnisteita ja kaukoavaimia. Tunnisteiden enimmäismäärä on 10 ja kaukoavainten enimmäismäärä on 5. Halutessasi voit rekisteröidä valinnaisen 4 numeron PIN koodin tunnisteelle lisäturvan saamiseksi.
- 5 Yhden päivän koodin rekisteröinti.** Kun rekisteröit yhden päivän koodin (4 numeroa), luot tilapäisen koodin joka on voimassa 24h.
- 6 Automaattinen lukinta.** Kun automaattinen lukinta on käytössä, Yale Doorman lukitsee oven automaattisesti noin 2 sekunnin jälkeen siitä kun olet sulkenut oven. Ovi lukittuu myös n. 5 sekunnin kuluttua kun olet avannut lukon. Jos lukinta epäonnistuu, virhe-signaali ilmoittaa siitä. Automaattinen lukinta on päällä oletuksena.
- 7 Ääniasetukset.** Voit valita korkean tai matalan äänitason tai kytkeä äänet pois.
- 8 Käyttäjäkoodien esto POISSA-tilassa.** Voit estää kaikkien käyttäjäkoodien käytön. Koodit säilyvät lukossa ja ne voidaan ottaa käyttöön milloin vain.

Asetukset EASY-tilassa

Valitse kieli

- Paina # masterkoodi #
- Paina **1** #
- Paina **3** valitaksesi ruotsin
- Paina **4** valitaksesi englannin
- Paina **5** valitaksesi suomen
- Paina **6** valitaksesi venäjän
- Vahvasta painamalla #

Yhden päivän koodi

- Paina # masterkoodi #
- Paina **2** #
- Valitse koodi, 4 numeroa
- Vahvasta painamalla #
- Poistaaksesi yhden päivän koodin, älä syötä koodia vaan sen sijaan paina pelkästään #

Automaattinen lukinta

- Paina # masterkoodi #
- Paina **3** #
- Paina **1** ottaaksesi käyttöön automaattisen lukinnan
- Paina **3** lopettaaksesi automaattisen lukinnan käytön
- Vahvasta painamalla #

Ääniasetukset

- Paina # masterkoodi #
- Paina **4** #
- Paina **1** jos haluat äänet pois
- Paina **2** jos haluat matalan äänitason
- Paina **3** jos haluat korkean äänitason
- Vahvasta painamalla #

Kuinka avata ja lukita ovi

- Avaus ulkopuolelta:
Näytä tunnistetta lukijalle ja avaa ovi painikkeella tai paina * koodi (6 merkkiä) * ja avaa ovi painikkeella.
- Estääksesi koodisi paljastumisen sivullisille, voit syöttää ylimääräisiä numeroita joko ennen tai jälkeen oikean koodisi



- Lukinta ulkopuolelta:
Sulje ovi ja paina *.
- Avaus sisäpuolelta:
Käännä vääntönuppia avausuuntaan tai paina vain painiketta.
- Lukinta sisältä:
Sulje ovi ja käännä vääntönuppia lukinta suuntaan.

Huomio. Kun rekisteröit elektronisia avaimia EASY-tilassa, vain viimeksi rekisteröidyt avaimet toimivat. Lukko tallentaa käyttäjäkoodit, tunnisteen ja kaukoavaimet erikseen. Kuvalliset ohjeet löytyvät manuaalin Pikaohje osiosta.

Elektronisten avaimien rekisteröinti EASY-tilassa

- Paina **P-näppäintä** paristokannen takana.
- **Koodin rekisteröinti:** Syötä koodi, 6 merkkiä, varmista painamalla **P-näppäintä**.
- **Tunnisteen rekisteröinti:** Pidä haluamaasi tunnistetta ulkopuolen yksikössä olevan lukijan päällä ja odota äänisignaalia. Jos haluat käyttää 4 numeron PIN koodia tunnisteen kanssa, syötä valinnainen PIN koodi ja varmista painamalla **#**. Jos et halua käyttää PIN koodia tunnisteen kanssa, paina vain **#**. Rekisteröidäksesi lisää tunnisteita pidä seuraavaa tunnistetta lukijan vieressä ja toista tämä menettely. Varmista painamalla **P-painiketta** kun olet rekisteröinyt kaikki tunnistheet.
- **Kaukoavaimen rekisteröinti:** Paina ja pidä pohjassa kaukoavaimen yhtä yläpuolen näppäintä ja yhtä alapuolen näppäintä yhtä aikaa. Katso kuva. Kun kaukoavain on rekisteröity, lukko ilmoittaa siitä äänimerkillä. Rekisteröidäksesi lisää kaukoavaimia paina ja pidä pohjassa seuraavan kaukoavaimen näppäimiä. Vahvasta painamalla **P-näppäintä**.



Asetukset ADVANCED-tilassa

Valitse kieli

- Paina # masterkoodi #
- Paina **1** #
- Paina **3** valitaksesi ruotsin
- Paina **4** valitaksesi englannin
- Paina **5** valitaksesi suomen
- Paina **6** valitaksesi venäjän
- Vahvista painamalla #

Yhden päivän koodi

- Paina # masterkoodi #
- Paina **5** #
- Valitse koodi, 4 merkkiä
- Vahvista painamalla #
- Poistaaksesi yhden päivän koodin, älä syötä koodia vaan sen sijaan paina vain #

Automaattinen lukinta

- Paina # masterkoodi #
- Paina **6** #
- Paina **1** ottaaksesi käyttöön automaattisen lukinnan
- Paina **3** lopettaaksesi automaattisen lukinnan käytön
- Vahvista painamalla #
- Automaattinen lukinta tarkoittaa sitä, että ovi menee lukkoon automaattisesti kun ovi suljetaan

Ääniasetukset

- Paina # masterkoodi #
- Paina **7** #
- Paina **1** jos haluat äänet pois
- Paina **2** valitaksesi matalan äänitason
- Paina **3** valitaksesi korkean äänitason
- Vahvista painamalla #

Kuinka avata ja lukita ovi

- Avaus ulkopuolelta:
Näytä tunnistetta lukijalle ja avaa ovi painikkeella tai paina * koodi (6 merkkiä) * ja avaa ovi painikkeella.
- Estääksesi koodisi paljastumisen sivullisille, voit syöttää ylimääräisiä numeroita joko ennen tai jälkeen oikean koodisi



- Lukinta ulkopuolelta:
Sulje ovi ja paina *.
- Avaus sisäpuolelta:
Käännä vääntönuppia avaussuuntaan tai paina vain painiketta.
- Lukinta sisältä:
Sulje ovi ja käännä vääntönuppia lukinta suuntaan.

Elektronisten avainten rekisteröinti **ADVANCED**-tilassa

Käyttäjäkoodin rekisteröinti

- Paina **#** masterkoodi **#**
- Paina **3 #**
- Paina **1 #**
- Valitse muistipaikka käyttäjäkoodille, kaksi merkkiä, 01 – 10 ja vahvista painamalla **#**.
- Syötä käyttäjäkoodi, 6 merkkiä ja vahvista painamalla **#**.
- Paina ***** rekisteröidäksesi lisää käyttäjäkoodeja tai **#** lopettaaksesi.

Käyttäjäkoodin poistaminen

- Paina **#** master koodi **#**
- Paina **3 #**
- Paina **3** poistaaksesi käyttäjäkoodin ja vahvista painamalla **#**.
- Valitse poistettavan käyttäjäkoodin muistipaikka, 01-10 vahvista painamalla **#**.

Masterkoodin rekisteröinti

Ensimmäinen masterkoodi on se koodi, jonka asetit tuotteen käynnistyessä ensimmäistä kertaa asennuksen jälkeen. Näin voit muuttaa masterkoodin.

- Paina **#** masterkoodi **#**
- Paina **2 #**
- Syötä uusi masterkoodi, 6 merkkiä
- Vahvista painamalla **#**

Elektronisten avaimien rekisteröinti

- Paina **#** masterkoodi **#**
- Paina **4 #**
- Rekisteröidäksesi tunnisteen paina **1 #**
 - Valitse muistipaikka tunnisteelle, 2 merkkiä, 01-10. Vahvista painamalla **#**.
 - Pidä tunnistetta lukijan päällä ja odota äänimerkkiä.
 - Jos haluat käyttää 4 numeron PIN koodia tunnisteen kanssa, syötä valinnainen PIN koodi ja vahvista painamalla **#**.
 - Jos et halua käyttää PIN koodia tunnisteen kanssa, paina vain **#**.
 - Paina ***** rekisteröidäksesi lisää tunnisteita tai paina **#** lopettaaksesi.
- Rekisteröidäksesi kaukoavaimen paina **4 #**.
 - Valitse muistipaikka kaukoavaimelle, 2 merkkiä, 01-05. Vahvista painamalla **#**.
 - Paina ja pidä pohjassa kaukoavaimen yhtä yläpuolen näppäintä ja yhtä alapuolen näppäintä yhtä aikaa. Katso kuva. Kun kaukoavain on rekisteröity, lukko ilmoittaa siitä äänimerkillä.
 - Paina ***** rekisteröidäksesi lisää kaukoavaimia tai paina **#** lopettaaksesi.



Elektronisten avaimien poistaminen

- Paina **#** masterkoodi **#**
- Paina **4 #**
- Poistaaksesi tunnisteen paina **3 #**. Valitse poistettavan tunnisteen muistipaikka, 2 merkkiä 01-10. Vahvista painamalla **#**.
- Poistaaksesi kaukoavaimen paina **6 #**. Valitse poistettavan avaimen muistipaikka, 2 merkkiä 01-05. Vahvista painamalla **#**.

Käyttäjäkoodien estäminen

- Paina **#** masterkoodi **#**
- Paina **8 #**
- Ottaaksesi käyttöön käyttäjäkoodien eston, paina **1 #**
- Ottaaksesi käyttäjäkoodien eston pois käytöstä paina **3 #**
- Koodit estetään vain lukon ollessa POISSA-tilassa.

Vianetsintä

Jos tuote ei toimi, ulkopuolen yksikössä varapariston napojen välissä on Reset-nappi. Tämä nappi käynnistää tuotteen uudelleen, mutta kaikki elektroniset avaimet ja asetukset säilyvät muistissa ja toimivat edelleen.



Ovi ei mene lukkoon:

- Tarkista, että kiila ei uppoa vastaraudan upotukseen.
- Tarkista, että piirilevyt ja kaapelit ovat ehjiä.
- Tarkista, että kaapelien liittimet ovat ehjiä ja hyvin paikoillaan.
- Tarkista, että painikkeet palautuvat täysin vaaka-asentoon.

Murtohälytys käynnistyy vaikka ovi on lukossa/kiinni:

- Tarkista oven ja vastaraudan väli (max 5 mm). Jos kiila tulee lukkorungosta ulos oven ollessa lukittu, hälytys käynnistyy. Oven rakenteiden eläminen lämpötilamuutosten mukaan voi aiheuttaa tämän. Tarkista ettei kiila uppoa vastaraudan reikään tai ettei oven ja karmin välille jää niin iso väli, että kiila pääsee ulos vaikka ovi olisi karmissa.

Yale Doorman ilmoittaa äänimerkillä virheestä lukitessa vaikka ovi on kiinni:

- Tarkista, että lukko takalukittuu suljettaessa ovi!

Voit myös tarkistaa usein kysytyt kysymykset ja niiden vastaukset www.yale.fi sivuston Apua ja tukea -osiosta.

Turvatilat

Tuotteessa on kaksi erilaista turvatilaa: KOTONA-tila ja POISSA-tila. Turvatilat käynnistetään kääntämällä ja pitämällä vääntönuppia lukittu asennossa kolmen sekunnin ajan.

KOTONA-tilan käynnistys:

- Ovi on kiinni.
- Käännä ja pidä vääntönuppia lukinta asennossa 3 sekunnin ajan.
- Ääni- ja valo-indikaatit kertovat toiminnon onnistumisesta tai epäonnistumisesta.

KOTONA-tilassa ovi on lukittu ja sisäpuolen painikkeen käyttö aiheuttaa lyhyen 5 sekunnin hälytyksen.

KOTONA-tila on tarkoitettu käytettäväksi tilanteissa joissa halutaan laitteen ilmoittavan sisäpuolen painikkeen käytöstä.

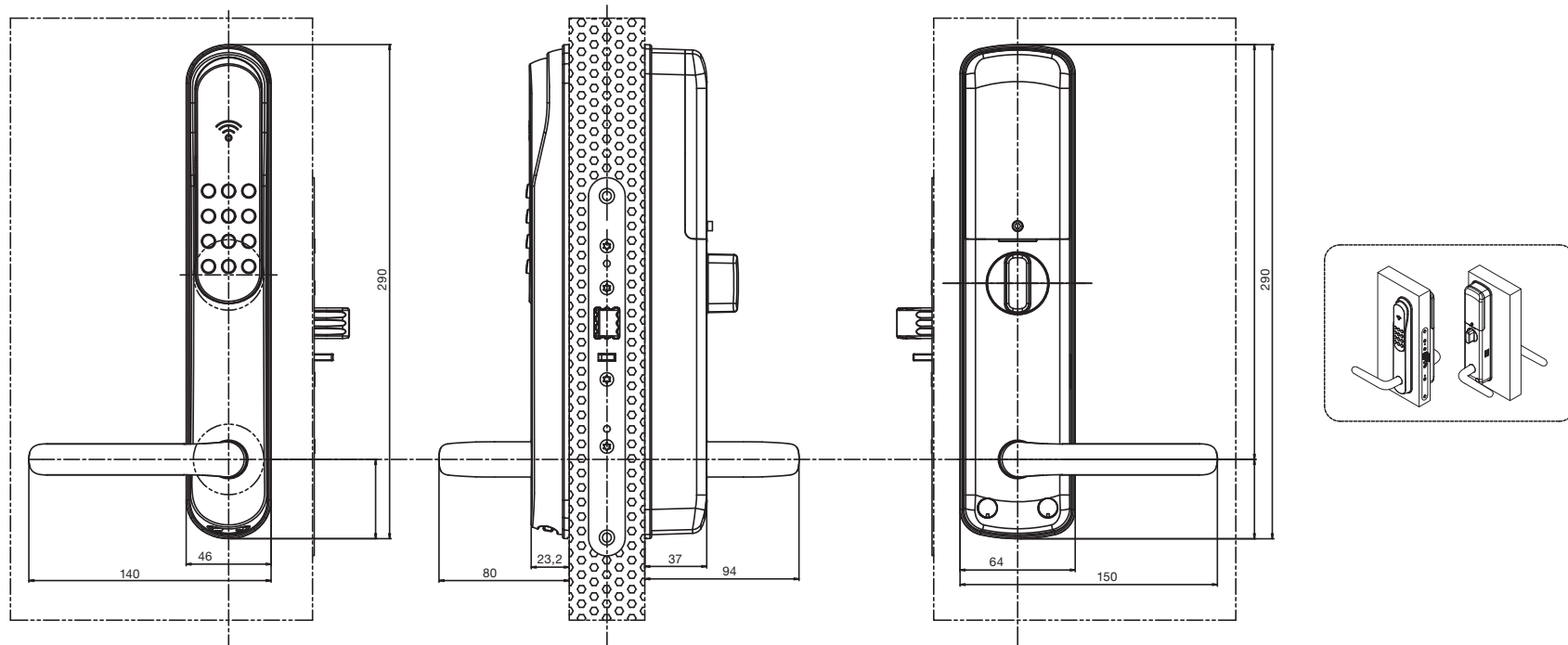
POISSA-tilan käynnistys:

- Ovi on auki.
- Käännä ja pidä vääntönuppia lukinta asennossa 3 sekunnin ajan aktivoiaksesi tilan.
- Tuote neuvoo valo-indigaatiolla sulkemaan oven.
- Poistu, sulje ovi ja paina ✱.
- Ääniopas ilmoittaa nyt, että turvtila on käynnistetty.

POISSA-tilassa ovi on lukittu ja sisäpuolen painikkeen käyttö aiheuttaa jatkuvan murtohälytyksen.

Hälytys puretaan käyttäen oikeaa koodia, tunnistetta tai kaukoavainta.

Yale Doorman mitat



Taulukko elektronisille avaimille ADVANCED-tilassa

Käytä tätä taulukkoa pitääksesi kirjaa elektronisista avaimista ADVANCED-tilassa.

Muistipaikka	Elektroniset avaimet	Henkilö
01	Tunniste 01	
02	Tunniste 02	
03	Tunniste 03	
04	Tunniste 04	
05	Tunniste 05	
06	Tunniste 06	
07	Tunniste 07	
08	Tunniste 08	
09	Tunniste 09	
10	Tunniste 10	
Muistipaikka	Elektroniset avaimet	Henkilö
01	Kaukoavain 01	
02	Kaukoavain 02	
03	Kaukoavain 03	
04	Kaukoavain 04	
05	Kaukoavain 05	
Muistipaikka	Elektroniset avaimet	Henkilö
01	Käyttäjäkoodi 01	
02	Käyttäjäkoodi 02	
03	Käyttäjäkoodi 03	
04	Käyttäjäkoodi 04	
05	Käyttäjäkoodi 05	
06	Käyttäjäkoodi 06	
07	Käyttäjäkoodi 07	
08	Käyttäjäkoodi 08	
09	Käyttäjäkoodi 09	
10	Käyttäjäkoodi 10	



Tack för att du valt Yale Doorman

Denna manual tillsammans med Installation Manual säkerställer att du använder produkten på ett säkert och riktigt sätt samt utnyttjar dess fulla potential.

För pris och öppettider se www.yale.fi

Innehåll

Läs detta innan användning av Yale Doorman	30
Viktiga säkerhetsinstruktioner	31
Tekniska data	31
Miljö	31
Nödöppning utifrån med backupström	32
Nödöppning inifrån med vred	32
Ljud- och ljusindikeringar, larm och signaler	33
EASY Mode och ADVANCED Mode	34
Inställningsmöjligheter	35
Inställningar i EASY Mode	36
Registrering av elektroniska nycklar i EASY Mode	37
Inställningar i ADVANCED Mode	38
Registrering av elektroniska nycklar i ADVANCED Mode	39
Felsökning	40
Bortasäkring	41
Måttskiss	42
Formulär för elektroniska nycklar i ADVANCED Mode	43

Läs detta innan användning av Yale Doorman

Denna produkt är konstruerad och tillverkad för säker användning. Felaktig användning kan resultera i förlorade ägodelar, personskada eller produktfel.

Service skall genomföras endast av utbildad personal. Detta är nödvändigt exempelvis om produkten är skadad eller för uppgradering av mjukvara.

Att montera isär eller koppla in på annat sätt än beskrivet i produktens manualer är inte tillåtet för att garantin ska gälla.

Varumärken, varumärkesnamn, design, copyright, patent och annan proprietär rättighet på eller inuti denna produkt och manual är tillverkarens egendom och skall inte användas utan skriftligt medgivande.

Ändringar i denna manual kan ske utan vidare information. Senaste uppdatering hittar du alltid på yale.se



RoHS

Viktiga säkerhetsinstruktioner

Läs dessa säkerhetsinstruktioner för att undvika olyckor, skador och besvär

- Montera aldrig isär produktens delar. Detta kan ge en elektronisk stöt och produktskada.
- Använd inte vatten eller lösningsmedel såsom bensin då detta kan skada elektroniken och ytbeläggningen på produkten.
- **Batterier:** 4 st 1,5V alkaliska AA batterier (Obs. omgivningstemperatur).
- **Batteribyte:** Byt samtliga batterier vid låg batterivarning. Låt aldrig batterierna ta helt slut då detta kan skada produkten.
- **Batterivarningar:**
 - Kontrollera alltid att + och – polerna på batterier sätts i korrekt.
 - Använd alltid alkaliska batterier.
 - Explosionsrisk förekommer vid användning av felaktiga batterier.
 - Kasta använda batterier enligt nationella regler och återvinningsprogram för detta.

Miljö

Miljödeklaration kan fås av tillverkare.

Tekniska data

Max 10 st nyckelbrickor kan registreras på ett lås.

En nyckelbricka kan registreras på max 6 st lås.

Max 10 st användarkoder.

Max antal fjärrkontroller är 5 st.

Ytfinish: Silver spray med UV beläggning.

Klarar utomhusmiljö, IP55 klassat (behör ut).

Temperaturintervall: Inside +5 till +50 grader och utsida -25 till +70 grader.

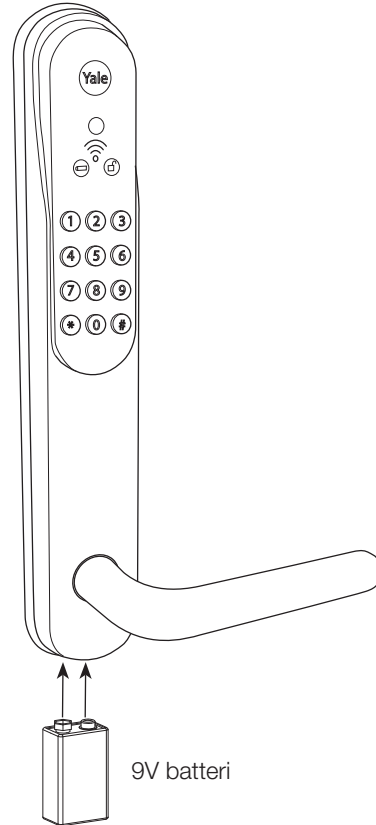
Dörrlarm aktiveras om dörren öppnas utan att man låst upp eller om någon angriper elektroniken i Yale Doorman.



Använd inga starka rengöringsmedel såsom blekmedel, tinner eller dylikt för att rengöra Yale Doorman. Det kan skada ytan och produktens elektronik.

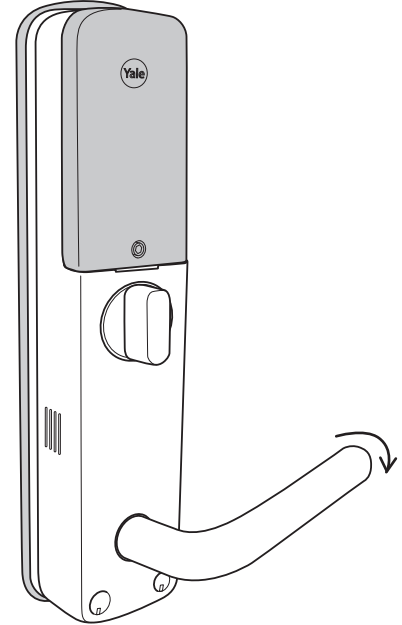
Nödöppning utifrån med backupström

Om batterierna trots varningssignalera tar helt slut kan man på utsidan ansluta ett 9V batteri för att strömsätta produkten och sedan öppna dörren med någon av den ordinarie elektroniska nycklarna. Håll då batteriet mot polerna i nederkant på utsidan och identifiera dig med elektronisk nyckel.



Nödöppning inifrån med handtaget

Yale Doorman kan öppnas alltid inifrån med handtaget.




Ljud- och ljusindikeringar, larm och signaler

Yale Doorman har en inbyggd ljudguidning på svenska, finska, engelska eller ryska. Detta underlättar vid registrering av elektroniska nycklar, inställningar och speciella handhavanden såsom vid bortasäkring.

Ljud- och ljusindikeringar för användande på utsidan



Vid låsning rullar ljuset från översta raden och nedåt tillsammans med en "ledsen" ton.



Vid upplåsning rullar ljuset från nedersta raden och uppåt tillsammans med en "glad" ton.



Vid fel blinkar siffrorna oregelbundet under kort period samtidigt som ett "felljud" hörs.



Vid larm pulserar alla siffror långsamt tillsammans med ett 80 dB larm.





Vid inmatning av felaktig kod blinkar siffrorna i ett kryssmönster tillsammans med ett "felljud".



Vid inmatning av felaktig kod 5 gånger pulserar alla siffror långsamt utan ljud i 3 minuter innan nytt försök tillåts.

Ljussymboler på utsidan

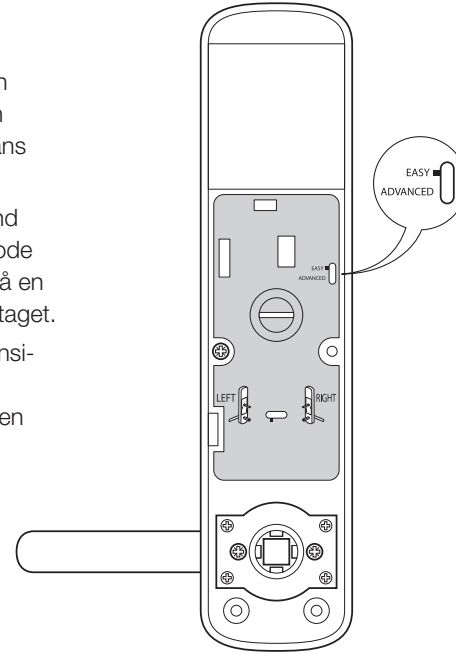
 **Låg batterivarning:** Denna symbol finns på utsidan och tänds när batterinivån är låg och batteribyte skall genomföras.

 **Öppet läge:** Denna symbol finns på utsidan och tänds vid upplåsning och blinkar därefter en tid för att indikera att låset är olåst.

EASY Mode och ADVANCED Mode

Yale Doorman levereras med EASY Mode förinställt. Dock kan man ställa produkten till ADVANCED Mode. EASY Mode och ADVANCED Mode hanterar registrering och borttagning av nycklar på olika sätt. EASY Mode är mycket enkelt att hantera medans ADVANCED Mode ger några ytterligare funktioner.

- 1 I EASY Mode registreras samtliga elektroniska nycklar vid ett tillfälle och i samband med detta raderas alla tidigare registrerade elektroniska nycklar. I ADVANCED Mode hanteras elektroniska nycklar individuellt. Varje elektronisk nyckel registreras då på en egen position i låset så att man kan registrera eller ta bort en elektronisk nyckel i taget.
- 2 I EASY Mode registreras elektroniska nycklar genom att öppna batteriluckan på insidan och trycka på **P-knappen**.
I ADVANCED Mode registreras elektroniska nycklar från utsidan genom att ange en masterkod och sedan genomföra registrering av elektroniska nycklar.
- 3 För att byta till ADVANCED Mode se illustration.



Inställningsmöjligheter

Inställningar av produkten görs genom en meny som du når genom att slå # kod #. Menyn är årkomlig när dörren är öppen. Därefter finns inställningsmöjligheter enligt följande:

EASY Mode:

- 1 Språkval.** svenska, finska, engelska, eller ryska.
- 2 Registrering av dygnskod.** Vid registrering av dygnskod (4 siffror) läggs en tillfällig kod för exempelvis besökare upp i låset som efter ett dygn försvinner automatiskt
- 3 Val av automatisk låsning.** Vid aktivering av automatisk låsning kommer Yale Doorman att låsa automatiskt cirka 2 sekunder efter att dörren stängts. Om låsning av någon anledning inte sker kommer produkten att meddela detta med ett felljud. Automatisk låsning är aktiverar som standard.
- 4 Ljudinställningar.** Man kan välja hög volym, låg volym eller inget ljud.

ADVANCED Mode:

- 1 Språkval.** Svenska, engelska, finska eller ryska.
- 2 Registrering av masterkod.** Masterkod används för att öppna registreringsläget.

3 Registrering av användarkod (6 siffror). Användarkoden används för att låsa upp. Maximalt 10 användarkoder kan registreras.

4 Registrering av elektroniska nycklar. Här kan du registrera en nyckelbricka eller en fjärrkontroll per användare på individuella positioner i låset. Maximalt 10 nyckelbrickor och 5 fjärrkontroller kan registreras. För ökad säkerhet kan en frivillig 4-siffrig PIN kod registreras till en nyckelbricka.

5 Registrering av dygnskod. Vid registrering av dygnskod (4 siffror) läggs en tillfällig kod för exempelvis besökare upp i låset som efter ett dygn försvinner automatiskt.

6 Val av automatisk låsning. Vid aktivering av automatisk låsning kommer Yale Doorman att låsas automatiskt cirka 2 sekunder efter att dörren stängts. Om låsning av någon anledning inte sker kommer produkten att meddela detta med ett felljud och ljus. Om dörren låses upp utan att dörren öppnas återgår låset till låst läge inom 5 sek.

7 Ljudinställningar. Man kan välja hög volym, låg volym eller inget ljud.

8 Blockering av användarkoder i bortasäkert läge. Här kan du blockera all användning av koder för att låsa upp. Koderna ligger kvar i minnet och kan aktiveras igen via denna meny.

Inställningar i EASY Mode

Inställningar i EASY Mode – Låset talar till dig under programmering

Språkinställningar

- Tryck # kod #
- Tryck **1** #
- Tryck **3** för svenska
- Tryck **4** för engelska
- Tryck **5** för finska
- Tryck **6** för ryska
- Bekräfta med #

Registrering av dygnskod

- Tryck # kod #
- Tryck **2** #
- Tryck valfri kod, **4** siffror
- Bekräfta med #
- För att radera dygnskod tryck endast #. Koden fungerar i 24 timmar

Val av automatisk låsning

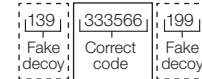
- Tryck # kod #
- Tryck **3** #
- Tryck **1** för automatisk låsning
- Tryck **3** för avaktivering
- Bekräfta med #

Ljudinställningar

- Tryck # kod #
- Tryck **4** #
- Tryck **1** för ljud **av**
- Tryck **2** för **låg volym**
- Tryck **3** för **hög volym**
- Bekräfta med #

Låsa och låsa upp

- Låsa upp från utsidan: Håll nyckelbrickan framför markerad plats på låset eller slå * kod *. Efter signalen, dra ned handtaget och öppna dörren.
- Faked code. För att förhindra att någon obehörig ser din användarkod kan man slå in låtsasnummer.



- Låsa från utsidan: Stäng dörren och tryck *
- Låsa upp från insidan: Vrid på vredet och släpp det. Efter signalen, dra ned handtaget och öppna dörren. Bara dra ned handtaget och öppna dörren
- Låsa dörren från insidan: Stäng dörren, vrid vredet och släpp det.

OBS! Om du registrerat en PIN-kod med en nyckelbricka slås PIN-koden efter att du hållit upp nyckelbrickan. Slutför upplåsning med *.

OBS! Vid registrering av elektroniska nycklar i EASY Mode ligger endast det senast registrerade kvar. För instruktion med illustrationer se avsnitt Quick Guide.

Registrering av elektroniska nycklar i EASY Mode

- Tryck på **P-knappen** på insidan.
- **För kod:** Slå kod, 6 siffror. Bekräfta med **P-knappen**.
- **För nyckelbricka:** Lägg den nyckelbricka du vill registrera mot läsaren, på utsidan. Vänta på ljudsignalen. Om du vill ha en 4 siffrig PIN kod till nyckelbrickan slå in en valfri PIN kod och avsluta med **#**. Om du inte vill ha PIN kod till nyckelbrickan tryck bara **#**. För att registrera fler nyckelbrickor visa nästa nyckelbricka och repetera detta. Bekräfta med **P-knappen**.
- **För fjärrkontroll:** Tryck och håll in en av dom översta och en av dom understa knapparna på fjärrkontrollen. Se illustration. När fjärrkontrollen är registrerad bekräftar låset med en ljudsignal. För registrering av fler fjärrkontroller tryck och håll in knapparna på nästa fjärrkontroll. Bekräfta med **P-knappen** efter sista fjärrkontrollen.



Inställningar i ADVANCED Mode

Inställningar i ADVANCED Mode – Låset talar till dig under programmering

Språkinställningar

- Tryck **#** masterkod **#**
- Tryck **1 #**
- Tryck **3** för svenska
- Tryck **4** för engelska
- Tryck **5** för finska
- Tryck **6** för ryska
- Bekräfta med **#**

Registrering av dygnskod

- Tryck **#** masterkod **#**
- Tryck **5 #**
- Tryck valfri kod, **4** siffror
- Bekräfta med **#**
- För att radera dygnskod tryck endast **#**. Koden fungerar i 24 timmar

Automatisk låsning

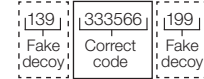
- Tryck **#** masterkod **#**
 - Tryck **6 #**
 - Tryck **1** för automatisk låsning
 - Tryck **3** för att avaktivera
 - Bekräfta med **#**
- Automatisk låsning betyder att det låser automatiskt varje gång dörren stängs.

Ljudinställningar

- Tryck **#** masterkod **#**
- Tryck **7 #**
- Tryck **1** för ljud **AV**
- Tryck **2** för **låg volym**
- Tryck **3** för **hög volym**
- Bekräfta med **#**

Låsa och låsa upp

- Låsa upp från utsidan:
Håll nyckelbrickan framför markerad plats på låset eller slå ***** kod *****. Efter signalen, dra ned handtaget och öppna dörren.
- Faked code. För att förhindra att någon obehörig ser din användarkod kan man slå in låtsasnummer.



- Låsa från utsidan:
Stäng dörren och tryck *****
- Låsa upp från insidan:
Vrid på vredet och släpp det. Efter signalen, dra ned handtaget och öppna dörren. Bara dra ned handtaget och öppna dörren
- Låsa dörren från insidan:
Stäng dörren, vrid vredet och släpp det.

OBS! Om du registrerat en PIN-kod med en nyckelbricka slås PIN-koden efter att du hållit upp nyckelbrickan. Slutför upplåsning med *****.

Registrering av elektroniska nycklar i **ADVANCED Mode**

Registrering av Användarkod

- Tryck **#** masterkod **#**
- Tryck **3 #**
- Tryck **1** för att registrera användarkod. Bekräfta med **#**
- Välj position för användarkoden, 2 siffror 01-10. Bekräfta med **#**
- Tryck valfri användarkod. 6 siffror. Bekräfta med **#**
- Tryck ***** för att registrera flera användarkoder eller tryck **#** för att avsluta.

Radering av Användarkod

- Tryck **#** masterkod **#**
- Tryck **3 #**
- Tryck **3** för att radera användarkod. Bekräfta med **#**
- Välj den position för användarkoden du vill radera 01-10. Bekräfta med **#**.

Registrering av masterkod

Första masterkoden är den kod du anger för att starta Yale Doorman vid installation. Här kan du ändra masterkoden.

- Tryck **#** masterkod **#**
- Tryck **2 #**
- Välj ny masterkod 6 siffror
- Bekräfta med **#**

Registrering av elektroniska nycklar

- Tryck **#** masterkod **#**
- Tryck **4 #**
- För att registrera nyckelbricka: Tryck **1 #**
 - Välj position för nyckelbricka, 2 siffror 01-10. Bekräfta med **#**.
 - Lägg nyckelbrickan mot läsaren på utsidan och vänta på ljudsignalen.
 - Om du vill ha en 4-siffrig PIN-kod till nyckelbrickan slå in en valfri PIN kod och bekräfta med **#**.
 - Om du inte vill ha PIN-kod till nyckelbrickan tryck bara **#**.
 - Tryck ***** för att registrera flera nyckelbrickor eller tryck **#** för att avsluta.
- För att registrera fjärrkontroll: Tryck **4 #**
 - Välj position för fjärrkontroll, 2 siffror 01-05. Bekräfta med **#**.
 - Tryck och håll in en av dom översta knapparna och en av dom nedersta knapparna på fjärrkontrollen. Se illustration nedan. När fjärrkontrollen är registrerad bekräftar låset med en ljudsignal.
 - Tryck ***** för att registrera flera fjärrkontroller eller tryck **#** för att avsluta.



Radering av elektroniska nycklar

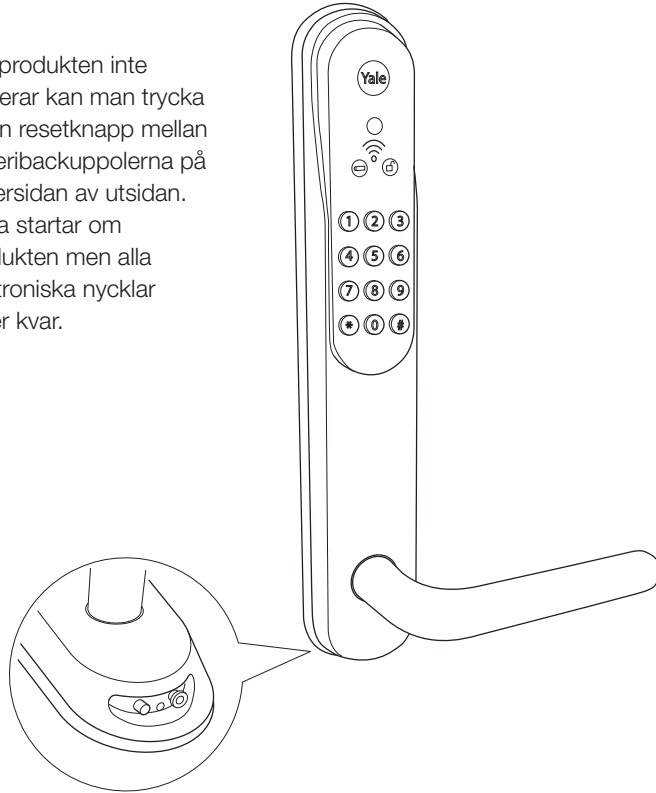
- Tryck **#** masterkod **#**
- Tryck **4 #**
- För att radera nyckelbricka tryck **3 #**. Välj den position för den nyckelbricka du vill radera 01-10. Bekräfta med **#**.
- För att radera fjärrkontroll tryck **6 #**. Välj den position för den fjärrkontrollen du vill radera 01-05. Bekräfta med **#**.

Blockering av användarkoder

- Tryck **#** masterkod **#**
- Tryck **8 #**
- För att aktivera blockering av användarkoder tryck **1 #**
- För att avaktivera blockering av användarkoder tryck **3 #**
- Koder är blockerade endast i borta säkert läge.

Felsökning

Om produkten inte fungerar kan man trycka på en resetknapp mellan batteribackuppolerna på undersidan av utsidan. Detta startar om produkten men alla elektroniska nycklar ligger kvar.



Kan inte låsa:

- Kontrollera dörrspringan som får vara 2 - 5,5 mm.
- Kontrollera att kablar inte har skador eller brott
- Kontrollera att kontakterna inte är skadade eller sitter fel

Dörrlarmet aktiveras fast dörren är stängd:

- Kontrollera dörrspringan som får vara maximalt 2 mm - 5,5 mm.

Yale Doorman indikerar felljud när låse dorren även on dörren är stängd:

- Kontrollera att det låser är låst när du stänger dörren.

Bortasäkring

Det finns två olika bortsäkring läget:

hemma läge och ut läge.

Bortsäkring lägen aktiveras:

Vrid vredet och hålla upp det för tre sekund

Hemma läge aktivering:

- Dörren är stängd.
- Vrid vredet och hålla upp det i låsning läge för tre sekunder
- Ljud- och ljusindikeringar berättar om de lyckas eller misslyckas

I hemma läge dörren är låst och om man dra ned insidans handtaget, aktiveras 5 sekunden alarm.

Hemma läge är avsett att indikera användningen av insidans handtaget.

Ut läge:

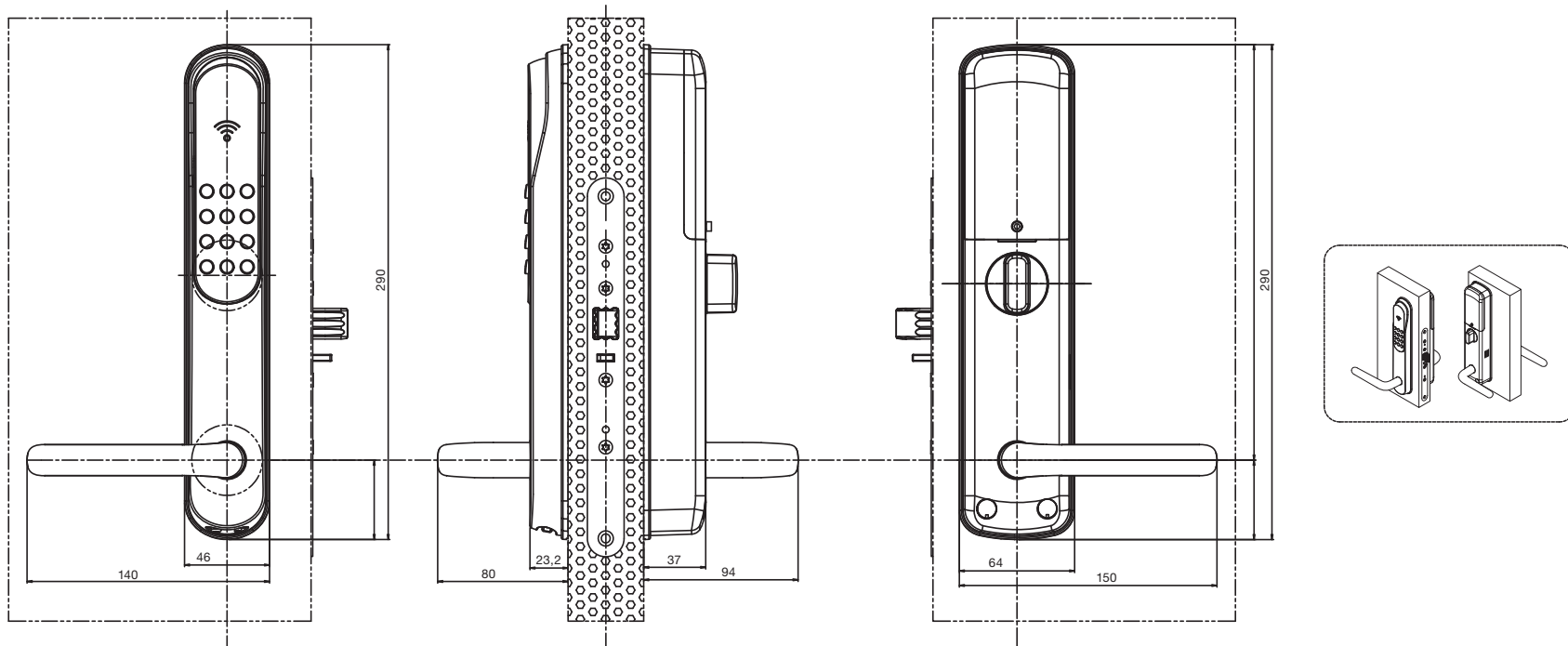
- Dörren är öppen.
- Vrid vredet och hålla upp det i låsning läge för tre sekunder
- Produkten indikerar med ledljus att stänga dörren.
- Avsluta och stäng dörren och tryck ✱.
- Ljudguidning indikerar att bortsäkring läge är aktiverad.

Ut läget bör endast användas när huset är tomt.

I ut läget dörren är låst och om man dra ned insidans handtaget, aktiveras 80 dB dörralarm.

Alarmet avaktiveras med riktig kod, nyckelbricka eller fjärrkontroll.

Måttskiss



Formulär för elektroniska nycklar i ADVANCED Mode

Använd gärna detta formulär för att hålla reda på dina elektroniska nycklar i ADVANCED Mode.

Position i lås	Elektronisk nyckel	Person
01	Nyckelbricka 01	
02	Nyckelbricka 02	
03	Nyckelbricka 03	
04	Nyckelbricka 04	
05	Nyckelbricka 05	
06	Nyckelbricka 06	
07	Nyckelbricka 07	
08	Nyckelbricka 08	
09	Nyckelbricka 09	
10	Nyckelbricka 10	
Position i lås	Elektronisk nyckel	Person
01	Fjärrkontroll 01	
02	Fjärrkontroll 02	
03	Fjärrkontroll 03	
04	Fjärrkontroll 04	
05	Fjärrkontroll 05	
Position i lås	Elektronisk nyckel	Person
01	Användarkod 01	
02	Användarkod 02	
03	Användarkod 03	
04	Användarkod 04	
05	Användarkod 05	
06	Användarkod 06	
07	Användarkod 07	
08	Användarkod 08	
09	Användarkod 09	
10	Användarkod 10	



Thank you for choosing Yale Doorman

This user manual in combination with Installation Manual assures you use the product in a safe and correct way as well as utilize it's full potential.

For more information see website: www.yale.fi

Content

Read this carefully before using Yale Doorman	46
Important safety instructions	47
Technical data	47
Environment	47
Emergency opening from outside with back up battery	48
Emergency opening from inside with thumb turn	48
Indications, alarm and signals	49
EASY Mode and ADVANCED Mode	50
Settings	51
Settings in EASY Mode	52
Registration of electronic keys in EASY Mode	53
Settings in ADVANCED Mode	54
Registration of electronic keys in ADVANCED Mode	55
Troubleshooting	56
Secure mode	57
Yale Doorman – Dimensions	58
Form for electronic keys in ADVANCED Mode	59

Read this carefully before using Yale Doorman

This product is design and manufactured for safe usage. Improper use can cause loss of proper, personal injury or product malfunction.

Service must be done only by trained personnel. This is necessary for example when product is damaged or software upgrade.

Disassembly or installation with other systems other than described in the product manuals is not allowed.

Brands, brand name, design, copyright, patent and other proprietary right on or within this product and manuals is the property of the manufacturer and shall not be used without written approval.

Changes to the manuals can be done without prior notice.



RoHS

Important safety instructions

Read these safety instruction to avoid accident, damage and inconvenience

- Never disassemble the product parts. This can cause electronic shock and product damage.
- Do not use water or solvent such as gasoline since this can damage electronics and surface of product.
- This product uses 4 1,5V alkaline batteries (notice operation temperature).
- Exchange all 4 batteries at low battery indication. Never drain the batteries since this can damage the product.
- **Battery warning:**
 - Always check that + and – poles are turned the right direction when exchanging batteries.
 - Use only alkaline batteries.

Risk of explosion if battery is replaced by an incorrect type.
Dispose of used batteries according to the national code or recycling program.

Environment

Environmental declaration can be obtained from supplier.

Technical data

Maximum number of key tags are 10 on one lock.

Each key tag can be registered on maximum 6 locks.

Maximum number of user codes are 10 on one lock.

Maximum number of remote controls are 5 on one lock.

Surface finish: Silver spray with UV coating

Suitable for outdoor use, IP55 approved (outside escutcheon)

Temperature range: Inside +5 to +50 degrees (dry environment) and outside -25 to +70 degrees Celsius.

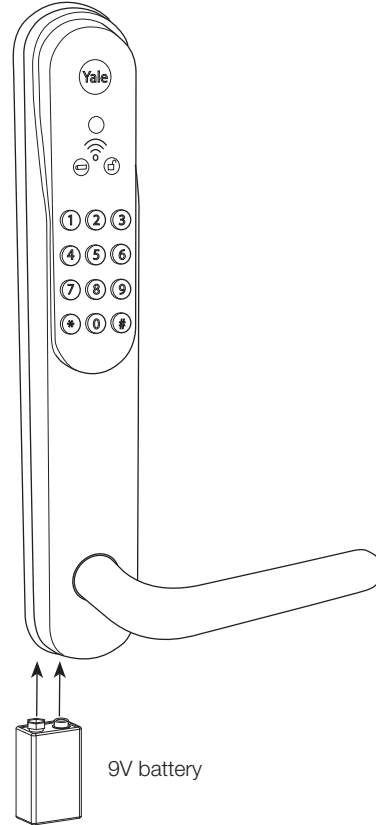
Intruder alarm goes off if the door is opened without unlocking and if someone tries to manipulate the electronics.



Do not use any strong cleaning products such as bleach etc. to clean the Yale Doorman. It can damage the surface and electronics of the product.

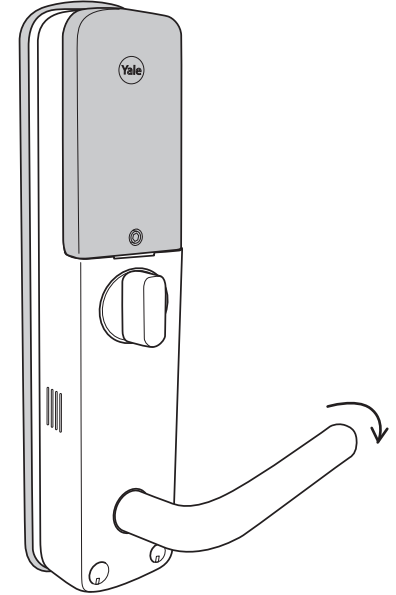
Emergency opening from outside with back up battery

If the batteries in spite of the warning signals should be drained one can attach a 9V battery to the outside in order to power the product and then open using the proper electronic key. Hold the battery to the poles at the bottom of the outside and identify yourself with an electronic key.



Emergency opening from inside with handle

Door can always be opened with inside handle.



Indications, alarm and signals

Yale Doorman has an built in voice guide in English, Finnish, Swedish and Russian. This facilitates usage during registration of electronic keys, settings and special operations such as locking in secure Mode.

Light and sound indications on code pad when operating the product on outside

When locking the light rolls from top row and downwards combined with a "sad" tone.

When unlocking the light rolls from bottom row and upwards combined with a "happy" tone.


Errors are indicated by irregular flashing light during a short period combined with an "error sound".


Intruder alarm is indicated with 80 dB alarm sound combined with slow flashing light.

When entering the wrong code the numbers flash in cross pattern combined with an "error" sound.

When entering the wrong code 5 times all numbers flashes slowly without sound for 3 minutes until new attempt is allowed.

Light symbols on outside

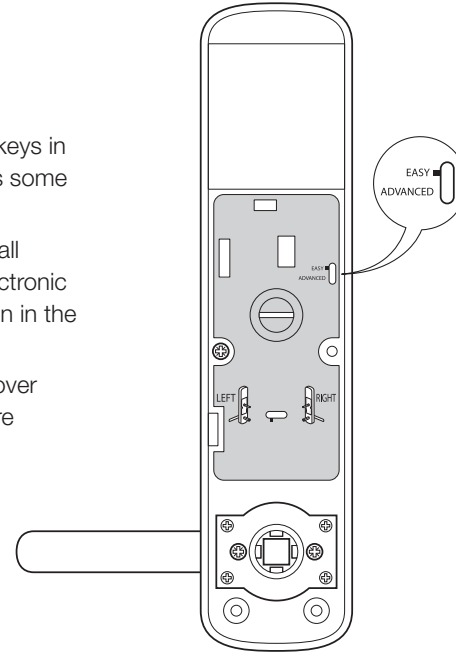
 **"Symbol" Low battery:** This symbol lights up red when battery level is low and battery change should be made.

 **"Symbol" Lock open:** This symbol lights up green when unlocking and flashes for a period afterwards to indicate lock is in unlocked Mode.

EASY Mode and ADVANCED Mode

Yale Doorman is delivered with EASY Mode pre set. One can also change this to ADVANCED Mode by a hardware switch on the backside of the inside escutcheon. EASY Mode and ADVANCED Mode handles registration and removal of electronic keys in different ways. EASY Mode is very EASY to use where as ADVANCED Mode allows some Mode functions.

- 1 In EASY Mode all electronic keys are registered at one occasion and at this time all previously registered electronic keys are removed. In ADVANCED Mode each electronic key is handled separately. Each electronic key is registered on one unique position in the lock enabling adding or removing one electronic key at a time.
- 2 In EASY Mode registration of electronic keys is initiated by opening the battery cover on the inside and pressing the **P-button**. In ADVANCED Mode electronic keys are registered on the outside by first entering a master code to reach programming sequence.
- 3 To change to ADVANCED Mode, see illustration.



Settings

Settings are made through a menu that is reached by pressing # code # on the outside. Settings menu can only be accessed when the door is open. After opening the menu you have the following options:

EASY Mode:

- 1 Language settings.** English, Finnish, Swedish and Russian.
- 2 Registration of one day code.** When registering a one daycode (4 digits) a temporary code is added and valid for one day (about 24h).
- 3 Automatic locking.** When enabling automatic locking Yale Doorman will automatically lock after about 2 seconds when closing the door. If locking for some reasons is not completed a warning signal will indicate this. If the door is unlocked and the door is not opened it will return to locked state within 5 seconds if automatic locking is enabled. Automatic locking is enabled by default.
- 4 Sound settings.** You can choose high volume, low volume or sound off.

ADVANCED Mode:

- 1 Language settings.** English, Finnish, Swedish and Russian.

- 2 Registration of master code.** The mastercode is used to access the settings and registration Mode.
- 3 Registration of user code (6 digits).** The user code is used to unlock the door. Maximum number of user codes are 10.
- 4 Registration of electronic keys.** Here you register one key tag or remote control per user on different positions in the lock. Maximum 10 key tags and 5 remote controls. For additional security you can register optional 4 digit PIN code for the key tag.
- 5 Registration of one day code.** When registering a one day code (4 digits) a temporary code is added and valid for one day (about 24h).
- 6 Automatic locking.** When enabling automatic locking Yale Doorman will automatically lock after about 2 seconds when closing the door. If locking for some reasons is not completed a warning signal will indicate this. If the door is unlocked and the door is not opened it will return to locked state within 5 seconds if automatic locking is enabled. Automatic locking is enabled by default.
- 7 Sound settings.** You can choose high volume, low volume or sound off.
- 8 Blocking of user codes.** Here you can block all usage of user codes. The user codes remains in the lock and can be enabled at any time.

Settings in EASY Mode

Select language

- Push **#** code **#**
- Push **1 #**
- Push **3** for Swedish
- Push **4** for English
- Push **5** for Finnish
- Push **6** for Russian
- Confirm with **#**

One day code

- Push **#** code **#**
- Push **2 #**
- Select a code, 4 numbers
- Confirm with **#**
- To delete a one day code, do not enter a code but instead press only **#**

Automatic locking

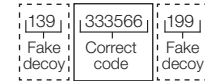
- Push **#** code **#**
- Push **3 #**
- Push **1** to enable automatic locking
- Push **3** for disable automatic locking
- Confirm with **#**

Sound Settings

- Push **#** code **#**
- Push **4 #**
- Push **1** for sound off
- Push **2** for low volume
- Push **3** for high volume
- Confirm with **#**

How to unlock and to lock the door

- Unlock from outside:
Present the electronic key and open with handle or Push ***** code (6 digits) ***** and open with the handle
- Fake code. To prevent your code being exposed Yale Doorman allows you to enter decoy numbers before or after the code.



- Lock the door from outside:
Close the door and push *****
- Unlock the door from inside:
Turn the thumb turn and open with the handle. Or just press the inside handle. Pressing the handle unlocks the door also.
- Lock the door from inside:
Close the door and turn the thumb turn

Note. When registering electronic keys in EASY Mode only the last registered set of electronic keys are valid. The lock stores user codes, key tags and remote controls separately. For instruction with illustrations see section Quick Guide.

Registration of electronic keys in EASY Mode

- Press the **P-button** on the inside under the battery cover.
- For code registration: Enter the code, 6 digits. Confirm with the **P-button**.
- For keytag registration: Hold the keytag you want to register on the reader on the outside, Wait for the sound signal. If you want to use a 4 digit PIN code with the key tag enter an optional PIN code and confirm with **#**. If you do not want to use a PIN code with the key tag press **#** only. To register more key tags hold the next key tag to the reader on the outside and repeat this sequence. Confirm with the **P-button** when you have registered all key tags.
- For remote control registration: Press and hold one of the upper and one of the lower buttons simultaneously on the remote control. See illustration. When the remote control is registered the lock confirms with a signal. For registration of more remote control press and hold the buttons on the next remote control. Confirm with the **P-button**.



Settings in ADVANCED Mode

Select language

- Push # mastercode #
- Push **1** #
- Push **3** for Swedish
- Push **4** for English
- Push **5** for Finnish
- Push **6** for Russian
- Confirm with #

One day code

- Push # mastercode #
- Push **5** #
- Select a code, 4 numbers
- Confirm with #
- To delete a one day code, do not enter a code but instead press only #

Valid for one day
(approx. 24 hours)

Automatic locking

- Push # mastercode #
- Push **6** #
- Push **1** for automatic locking
- Push **3** for deactivation
- Confirm with #

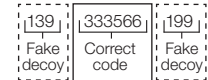
Automatic locking means that it locks automatically when the door is closed.

Sound Settings

- Push # mastercode #
- Push **7** #
- Push **1** for sound off
- Push **2** for low volume
- Push **3** for high volume
- Confirm with #

How to unlock and to lock the door

- Unlock from outside:
Present the electronic key and open with handle or Push * code (6 digits) * and open with the handle
- Fake code. To prevent your code being exposed Yale Doorman allows you to enter decoy numbers before or after the code.



- Lock the door from outside:
Close the door and push *
- Unlock the door from inside:
Turn the thumb turn and open with the handle. Or just press the inside handle. Pressing the handle unlocks the door also.
- Lock the door from inside:
Close the door and turn the thumb turn

Registration of electronic keys in ADVANCED Mode

Register user code

- Push **#** mastercode **#**
- Push **3 #**
- Push **1 #**
- Select position for the user code, 2 digits, 01-10 and confirm with **#**.
- Set user code 6 digits and confirm with **#**.
- Push ***** to register more user controls or push **#** to complete.

Delete user code

- Push **#** mastercode **#**
- Push **3 #**
- Push **3** to delete user code and confirm with **#**.
- Select the position for the user code you want to delete, 01-10 and confirm with **#**.

Register master code

The first master code is the code that you enter when starting the product after installation. Here you can change the master code.

- Push **#** mastercode **#**
- Push **2 #**
- Enter new mastercode 6 digits
- Confirm with **#**

Register electronic keys

- Push **#** mastercode **#**
- Push **4 #**
- To register key tag push **1 #**
 - Select position for the key tag, 2 digits, 01-10. Confirm with **#**
 - Hold the keytag you want to register on the reader on the outside, Wait for the sound signal.
 - If you want to use a 4 digit PIN code with the key tag enter an optional PIN code and confirm with **#**
 - If you do not want to use a PIN code with the key tag press **#** only.
 - Push ***** to register more key tags or push **#** to complete.
- To register remote control push **4 #**
 - Select position for the remote control. 2 digits, 01-05. Confirm with **#**
 - Press and hold one of the top and one of the bottom buttons on the remote control. See illustration. When the remote control is registered the lock confirms with a sound signal.
 - Push ***** to register more remote controls or push **#** to complete.



Delete electronic keys

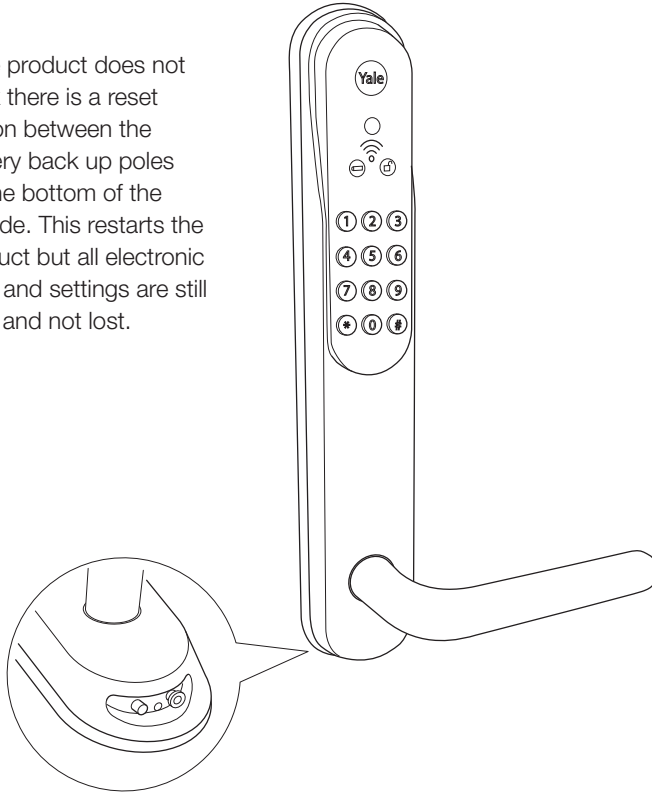
- Push **#** mastercode **#**
- Push **4 #**
- To delete a key tag push **3 #**. Select the position for the key tag that you want to delete, 2 digits 01-10. Confirm with **#**
- To delete a remote control push **6 #**. Select the position for the remote control that you want to delete, 2 digits 01-05. Confirm with **#**

Blocking of user codes

- Push **#** mastercode **#**
- Push **8 #**
- To activate blocking of codes push **1 #**
- To de-activate blocking of codes push **3 #**
- Codes are blocked only in away secure mode.

Troubleshooting

If the product does not work there is a reset button between the battery back up poles on the bottom of the outside. This restarts the product but all electronic keys and settings are still valid and not lost.



Can not lock the door:

- Check that the strike bolt doesn't sink in the strike plate.
- Check circuitboard and cables for scratches and breakage.
- Check that the contacts aren't loose and the pins in the contacts are not damaged or fitted wrong way.
- Check that the handles return to a fully horizontal position.

Intruder alarm goes off when door is locked:

- Check the cap between door and strike plate. If strike bolt comes out of the lock case while door is locked, the alarm goes off. The door and frame structures move with temperatures so adjust hinges or strike plate, so that cap is between 2 mm and 5,5 mm.
- Make sure the strike bolt doesn't sink in the strike plate or that door cap is too big.

Yale Doorman indicates error when locking the door

- Make sure that the door deadlocks when closing it!

Secure Mode

There is two different secure modes:

Home state and Away state.

Secure modes are activated by turning and holding thumbturn in the locking position for 3 seconds

Activation of Home state:

- The door is closed.
- Turn and hold the thumbturn for 3 seconds in locking position
- Voice and led indications tell of success or failure.

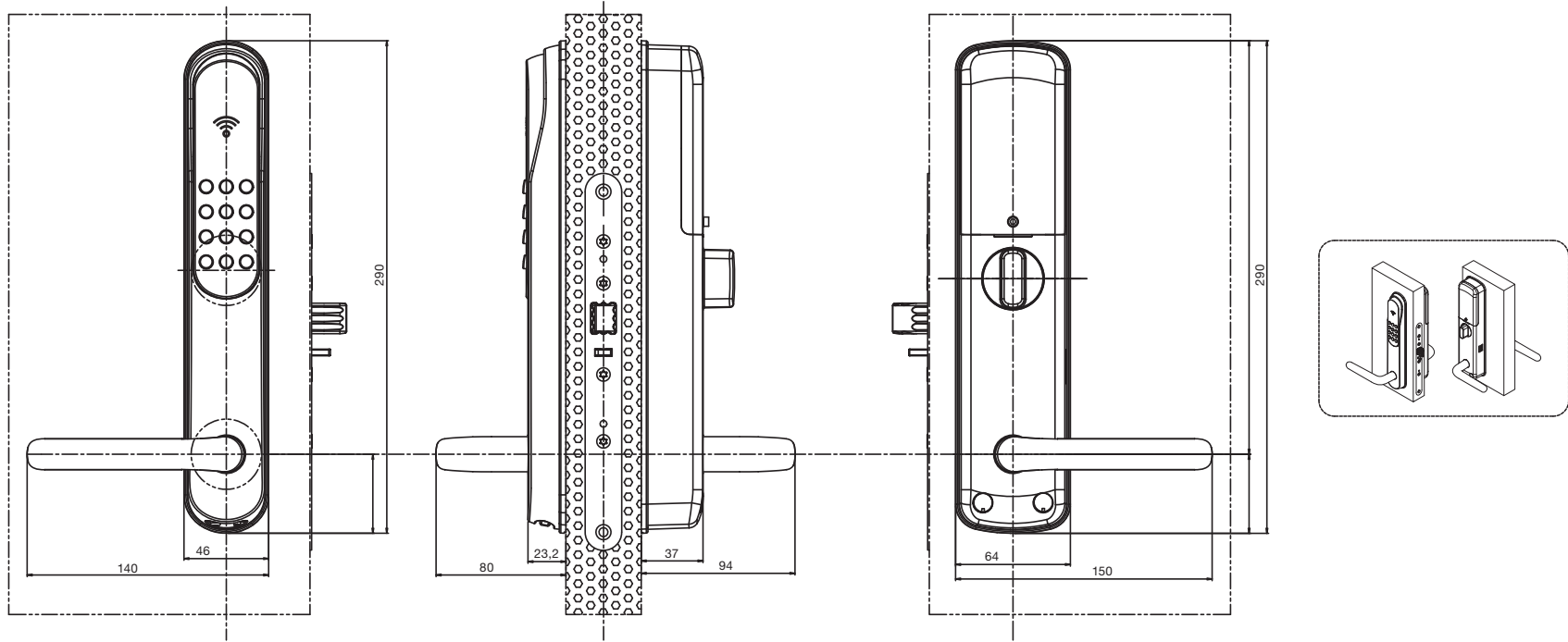
In the home state the door is locked and the usage of inside handle causes short 5 second alarm. Home state is for situations when user wants indication of the usage of the inside handle.

Activation of Away state:

- Door is open
- Turn and hold thumbturn in locking position for 3 seconds
- Product guides you to close the door with led pattern.
- Exit, close the door and press *.
- Voice guide indicates now that the secure mode is activated.

Away state should only be used when the house is empty. In the away state the door is locked and usage of inside handle causes burglar alarm. Alarm is deactivated by entering correct code, showing correct tag or unlocking by correct remote control.

Yale Doorman – Dimensions



Form for electronic keys in ADVANCED Mode

Please use this form to keep track of your electronic keys in ADVANCED Mode.

Position the lock	Electronic keys	Person
01	Key tag 01	
02	Key tag 02	
03	Key tag 03	
04	Key tag 04	
05	Key tag 05	
06	Key tag 06	
07	Key tag 07	
08	Key tag 08	
09	Key tag 09	
10	Key tag 10	
Position the lock	Electronic keys	Person
01	Remote Control 01	
02	Remote Control 02	
03	Remote Control 03	
04	Remote Control 04	
05	Remote Control 05	
Position the lock	Electronic keys	Person
01	User code 01	
02	User code 02	
03	User code 03	
04	User code 04	
05	User code 05	
06	User code 06	
07	User code 07	
08	User code 08	
09	User code 09	
10	User code 10	



YALE, with its unique global reach and range of products, is the world's favorite lock – the preferred solution for securing your home, family and personal belongings.

ASSA ABLOY is the global leader in door opening solutions, dedicated to satisfying end-user needs for security, safety and convenience.

Lisätietoja osoitteesta www.yale.fi